

# Profilés pour revêtements muraux, angles et finitions

Schlüter®-**JOLLY**



**Schlüter-  
JOLLY**  
désormais  
disponible avec  
un angle à 90°

## Le nouveau profilé Schlüter-JOLLY

Une nouvelle forme à 90° pour un profilé bien connu et une mise en œuvre parfaite au mur. De nouveaux accessoires ont été développés pour permettre une finition soignée des angles et des arêtes : une pièce d'angle et des connecteurs spécialement conçue pour Schlüter-JOLLY assurant une pose rapide et efficace. Cette solution s'avère particulièrement esthétique et efficace pour les angles de carrelage sur trois côtés. Cette nouvelle pièce d'angle est proposée en différents matériaux et finitions, entre autres dans certains coloris TRENDLINE. La nouvelle géométrie permet désormais de combiner les profilés JOLLY aux QUADDEC.



Acier inoxydable



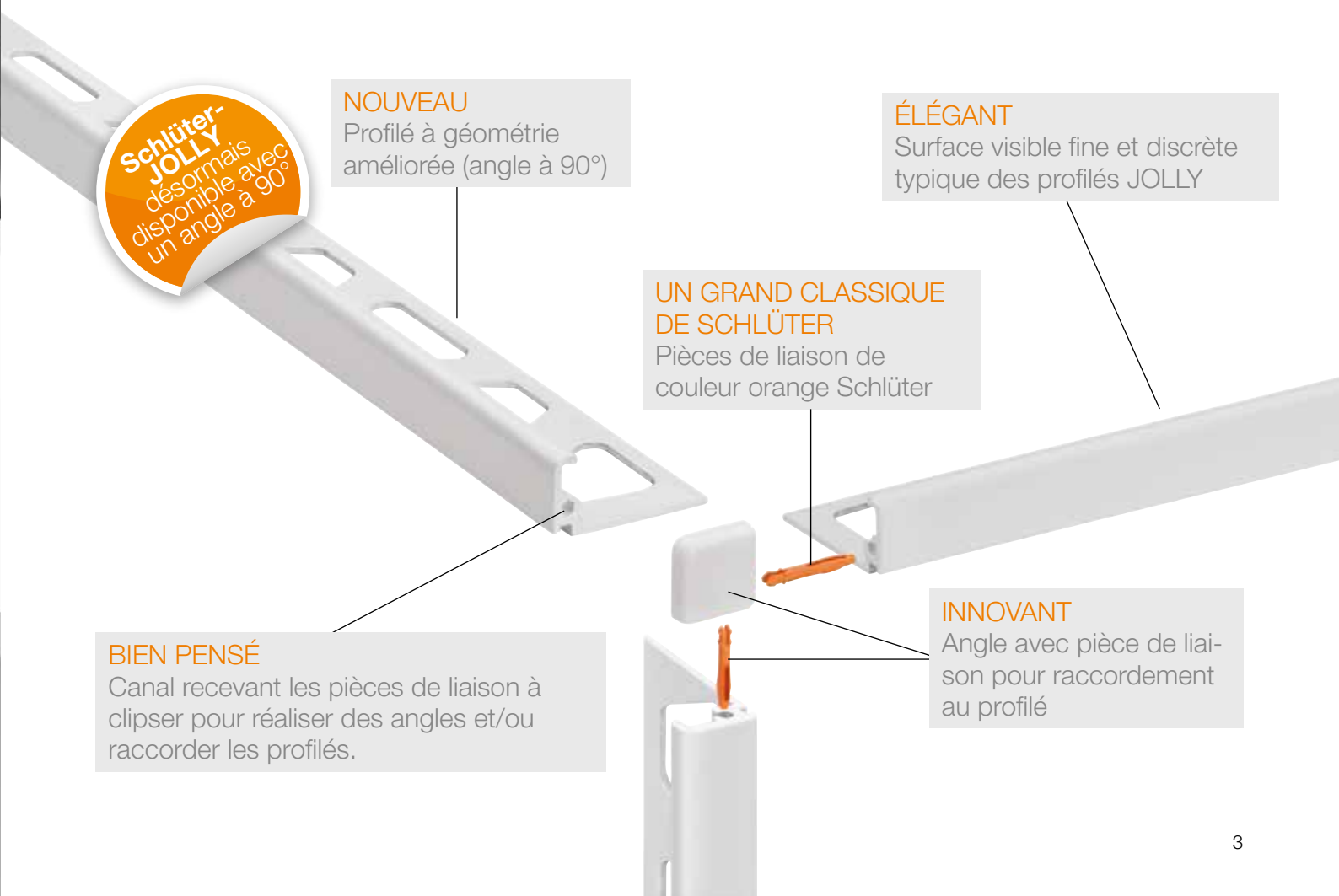
Aluminium, finition structurée TRENDLINE



Aluminium coloré

## Le design vu sous un autre angle – les avantages :

- ✓ Un classique de notre gamme, avec une nouvelle forme à 90° pour un montage au mur
- ✓ Espaceur
- ✓ 2 joints prédéfinis : protection efficace des arêtes à long terme
- ✓ Canal recevant les pièces de liaison pour profilés et angles
- ✓ Raccordement clipsable innovant pour angles
- ✓ Facilité de montage dans les angles sans coupe d'onglet
- ✓ Réalisation propre et symétrique d'angles et d'arêtes
- ✓ Pièces de liaison clipsables pour angles et profilés
- ✓ Angles en matériau massif
- ✓ Angles à utilisation universelle gauche/droite
- ✓ Pièces d'angles permettant la réalisation d'angles à 2 et 3 côtés
- ✓ Réalisation d'angles avec ou sans pièces de finition
- ✓ Possibilité de combiner les angles aux profilés Schlüter-QUADEC



**Schlüter-JOLLY**  
désormais disponible avec un angle à 90°

**NOUVEAU**  
Profilé à géométrie améliorée (angle à 90°)

**ÉLÉGANT**  
Surface visible fine et discrète typique des profilés JOLLY

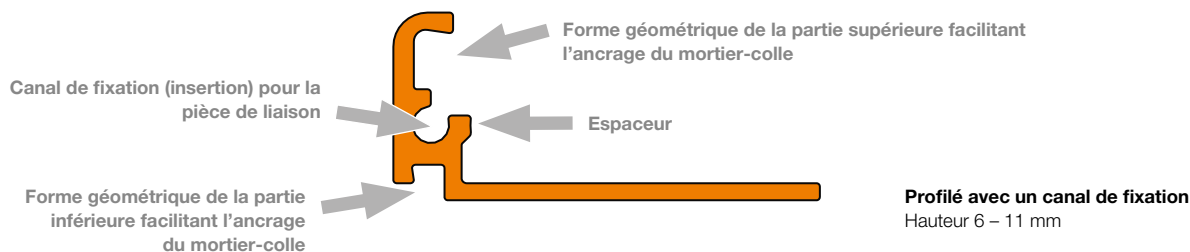
**UN GRAND CLASSIQUE DE SCHLÜTER**  
Pièces de liaison de couleur orange Schlüter

**BIEN PENSÉ**  
Canal recevant les pièces de liaison à clipser pour réaliser des angles et/ou raccorder les profilés.

**INNOVANT**  
Angle avec pièce de liaison pour raccordement au profilé



## Nouveauté. Forme géométrique facilitant l'ancrage du mortier-colle.

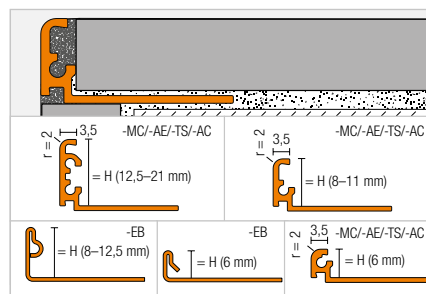


## PROFILÉ DE FINITION

### Schlüter®-JOLLY



Schlüter-JOLLY est un profilé décoratif en métal pour angles muraux sortants, plinthes et bordures. Son aile de finition à 90° protège les carreaux des agressions mécaniques. Les espaceurs permettent de prédéfinir les joints entre carreaux et profilé. La forme géométrique du profilé facilite l'ancrage du mortier-joint. Les angles avec aide pour raccords garantissent une finition propre et décorative. (Fiche produit 2.3)



### Schlüter®-JOLLY-MC



Laiton chromé

H (mm)	L = 2,50 m Art.-No.
6	J 60 MC
8	J 80 MC
10	J 100 MC
11	J 110 MC
12,5	J 125 MC

### Schlüter®-JOLLY-EB



Acier inoxydable brossé V2A

H (mm)	L = 2,50 m Art.-No.
6	J 60 EB
8	J 80 EB
10	J 100 EB
11	J 110 EB
12,5	J 125 EB

### Schlüter®-JOLLY-AE



Alu. naturel anodisé mat

H (mm)	L = 2,50 m Art.-No.
6	J 60 AE
8	J 80 AE
10	J 100 AE
11	J 110 AE
12,5	J 125 AE

Pour les longueurs de 3 m, compléter la référence avec '/300' (ex. J 60 AE/300).

## ANGLE | RACCORD

**Schlüter®-JOLLY-MC/EV**

Angle sortant 90°  
laiton chromé massif

H (mm)	Art.-No.
6	EV / J 60 MC
8	EV / J 80 MC
10	EV / J 100 MC
11	EV / J 110 MC
12,5	EV / J 125 MC

**Schlüter®-JOLLY-EB/EV**

Angle sortant 90°  
en acier inoxydable brossé V2A massif

H (mm)	Art.-No.
6	EV / J 60 EB
8	EV / J 80 EB
10	EV / J 100 EB
11	EV / J 110 EB
12,5	EV / J 125 EB

**Schlüter®-JOLLY-AE/EV**

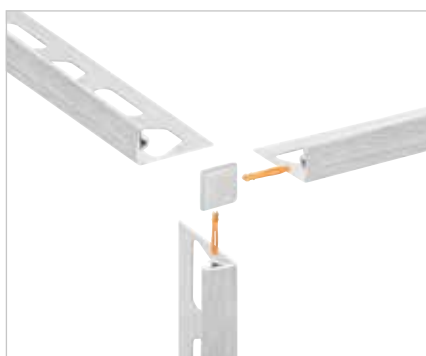
Angle sortant 90°  
alu. naturel anodisé mat

H (mm)	Art.-No.
6	EV / J 60 AE
8	EV / J 80 AE
10	EV / J 100 AE
11	EV / J 110 AE
12,5	EV / J 125 AE

**Schlüter®-JOLLY/V**

Raccord entre profilés JOLLY (4 pièces)

Art.-No.
V / JPP 4



Vous trouverez un récapitulatif des finitions et des couleurs, ainsi que des informations sur le cintrage, dans notre tarif PS 22 à partir de la page 284.



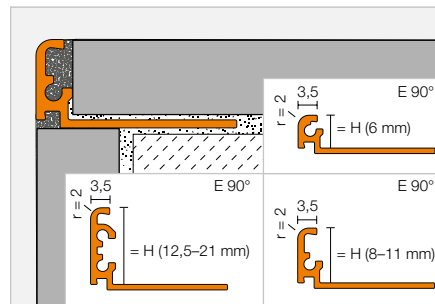
## PROFILÉ DE FINITION

### Schlüter®-JOLLY-TS



Schlüter-JOLLY-TS est un profilé décoratif pour angles muraux sortants, plinthes et bordures. Son aile de finition à 90° protège les carreaux des agressions mécaniques. Le profilé en aluminium est recouvert d'une finition structurée spéciale. Les espaceurs permettent de prédéfinir les joints entre carreaux et profilé. La forme géométrique du profilé facilite l'ancrage du mortier-joint. Les angles avec aide pour raccords garantissent une finition propre et décorative.

(Fiche produit 2.3)



#### Schlüter®-JOLLY-TSI



Alu. finition structurée ivoire

H (mm)		L = 2,50 m Art.-No.
6	⊗	J 60 TSI
8	⊗	J 80 TSI
10	⊗	J 100 TSI
11	⊗	J 110 TSI
12,5	⊗	J 125 TSI
★ 14		J 140 TSI
★ 16		J 160 TSI
★ 21		J 210 TSI

#### Schlüter®-JOLLY-TSC



Alu. finition structurée crème

H (mm)		L = 2,50 m Art.-No.
6	⊗	J 60 TSC
8	⊗	J 80 TSC
10	⊗	J 100 TSC
11	⊗	J 110 TSC
12,5	⊗	J 125 TSC

#### Schlüter®-JOLLY-TSBG



Alu. finition structurée gris beige

H (mm)		L = 2,50 m Art.-No.
6	⊗	J 60 TSBG
8	⊗	J 80 TSBG
10	⊗	J 100 TSBG
11	⊗	J 110 TSBG
12,5	⊗	J 125 TSBG

#### Schlüter®-JOLLY-TSB



Alu. finition structurée beige

H (mm)		L = 2,50 m Art.-No.
6	⊗	J 60 TSB
8	⊗	J 80 TSB
10	⊗	J 100 TSB
11	⊗	J 110 TSB
12,5	⊗	J 125 TSB

#### Schlüter®-JOLLY-TSSG



Alu. finition structurée gris pierre

H (mm)		L = 2,50 m Art.-No.
6	⊗	J 60 TSSG
8	⊗	J 80 TSSG
10	⊗	J 100 TSSG
11	⊗	J 110 TSSG
12,5	⊗	J 125 TSSG
14		J 140 TSSG
16		J 160 TSSG
21		J 210 TSSG

#### Schlüter®-JOLLY-TSG



Alu. finition structurée gris

H (mm)		L = 2,50 m Art.-No.
6	⊗	J 60 TSG
8	⊗	J 80 TSG
10	⊗	J 100 TSG
11	⊗	J 110 TSG
12,5	⊗	J 125 TSG

#### Schlüter®-JOLLY-TSOB



Alu. finition structurée bronze

H (mm)		L = 2,50 m Art.-No.
6	⊗	J 60 TSOB
8	⊗	J 80 TSOB
10	⊗	J 100 TSOB
11	⊗	J 110 TSOB
12,5	⊗	J 125 TSOB
14		J 140 TSOB
16		J 160 TSOB
21		J 210 TSOB

#### Schlüter®-JOLLY-TSLA



Alu. finition structurée anthracite clair

H (mm)		L = 2,50 m Art.-No.
6	⊗	J 60 TSLA
8	⊗	J 80 TSLA
10	⊗	J 100 TSLA
11	⊗	J 110 TSLA
12,5	⊗	J 125 TSLA

#### Schlüter®-JOLLY-TSDA



Alu. finition structurée anthracite foncé

H (mm)		L = 2,50 m Art.-No.
6	⊗	J 60 TSDA
8	⊗	J 80 TSDA
10	⊗	J 100 TSDA
11	⊗	J 110 TSDA
12,5	⊗	J 125 TSDA

Pour les longueurs de 3 m, compléter la référence avec '/300' (ex. J 60 TSI/300).

**Schlüter®-JOLLY-TSR**

Alu. finition structurée brun rouille

H (mm)		L = 2,50 m Art.-No.
6		J 60 TSR
8		J 80 TSR
10		J 100 TSR
11		J 110 TSR
12,5		J 125 TSR

**Schlüter®-JOLLY-MBW**

Alu. coloré blanc satiné

H (mm)		L = 2,50 m Art.-No.
6		J 60 MBW
8		J 80 MBW
10		J 100 MBW
11		J 110 MBW
12,5		J 125 MBW

**Schlüter®-JOLLY-MGS**

Alu. coloré noir graphite satiné

H (mm)		L = 2,50 m Art.-No.
6		J 60 MGS
8		J 80 MGS
10		J 100 MGS
11		J 110 MGS
12,5		J 125 MGS

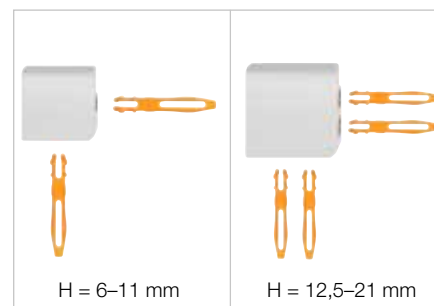
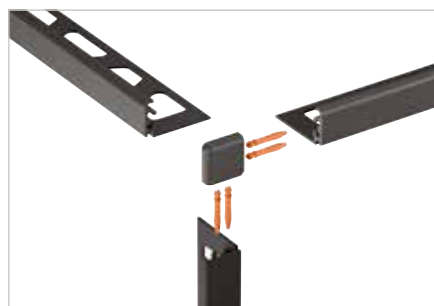
Pour les longueurs de 3 m, compléter la référence avec ' /300' (ex. J 60 TSI/300).

**ANGLE | RACCORD****Schlüter®-JOLLY-TS/EV**Angle sortant 90°  
alu. finition structurée

H (mm)	Art.-No.
6	EV / J 60 ...*
8	EV / J 80 ...*
10	EV / J 100 ...*
11	EV / J 110 ...*
12,5	EV / J 125 ...*
14	EV / J 140 ...**
16	EV / J 160 ...**
21	EV / J 210 ...**

**Schlüter®-JOLLY-AC/EV**Angle sortant 90°  
pour JOLLY-MBW/-MGS alu. coloré

H (mm)	Art.-No.
6	EV / J 60 ...***
8	EV / J 80 ...***
10	EV / J 100 ...***
11	EV / J 110 ...***
12,5	EV / J 125 ...***

**Schlüter®-JOLLY/V**

Raccord entre profilés JOLLY (4 pièces)

Art.-No.
V / JPP 4



Art.-No. à compléter avec la finition/couleur (p. ex. EV / J 60 MGS)



\* Finitions/couleurs : TSB - TSBG - TSC - TSDA - TSG - TSI - TSLA - TSOB - TSR - TSSG

\*\* Finitions/couleurs : TSI - TSOB - TSSG

\*\*\* Finitions/couleurs : MBW - MGS

**FINITIONS | COULEURS DISPONIBLES**

Vous trouverez un récapitulatif des finitions et des couleurs, ainsi que des informations sur le cintrage, dans notre tarif PS 22 à partir de la page 284.

Cintringe    Livrable également en 3 m



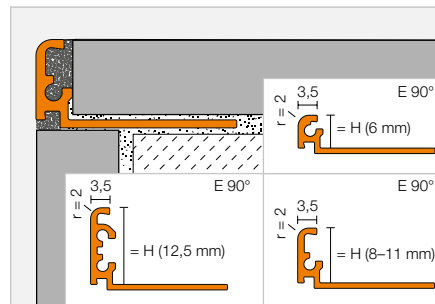
## PROFILÉ DE FINITION

### Schlüter®-JOLLY-A



Schlüter-JOLLY-A est un profilé décoratif en aluminium anodisé pour angles muraux sortants, plinthes et bordures. Son aile de finition à 90° protège les carreaux des agressions mécaniques. Les espaceurs permettent de prédéfinir les joints entre carreaux et profilé. La forme géométrique du profilé facilite l'ancrage du mortier-joint. Les angles avec aide pour raccords garantissent une finition propre et décorative.

(Fiche produit 2.3)



### Schlüter®-JOLLY-ACG



Alu. chromé anodisé brillant

H (mm)	L = 2,50 m Art.-No.
6	J 60 ACG
8	J 80 ACG
10	J 100 ACG
11	J 110 ACG
12,5	J 125 ACG

### Schlüter®-JOLLY-ACGB



Alu. chromé anodisé brossé

H (mm)	L = 2,50 m Art.-No.
6	J 60 ACGB
8	J 80 ACGB
10	J 100 ACGB
11	J 110 ACGB
12,5	J 125 ACGB

### Schlüter®-JOLLY-AM



Alu. laiton anodisé mat

H (mm)	L = 2,50 m Art.-No.
6	J 60 AM
8	J 80 AM
10	J 100 AM
11	J 110 AM
12,5	J 125 AM

### Schlüter®-JOLLY-AMG



Alu. laiton anodisé brillant

H (mm)	L = 2,50 m Art.-No.
6	J 60 AMG
8	J 80 AMG
10	J 100 AMG
11	J 110 AMG
12,5	J 125 AMG

### Schlüter®-JOLLY-AMGB



Alu. laiton anodisé brossé

H (mm)	L = 2,50 m Art.-No.
6	J 60 AMGB
8	J 80 AMGB
10	J 100 AMGB
11	J 110 AMGB
12,5	J 125 AMGB

### Schlüter®-JOLLY-AK



Alu. cuivre anodisé mat

H (mm)	L = 2,50 m Art.-No.
6	J 60 AK
8	J 80 AK
10	J 100 AK
11	J 110 AK
12,5	J 125 AK

### Schlüter®-JOLLY-AKG



Alu. cuivre anodisé brillant

H (mm)	L = 2,50 m Art.-No.
6	J 60 AKG
8	J 80 AKG
10	J 100 AKG
11	J 110 AKG
12,5	J 125 AKG

### Schlüter®-JOLLY-AKGB



Alu. cuivre anodisé brossé

H (mm)	L = 2,50 m Art.-No.
6	J 60 AKGB
8	J 80 AKGB
10	J 100 AKGB
11	J 110 AKGB
12,5	J 125 AKGB

Pour les longueurs de 3 m, compléter la référence avec '/300' (ex. J 60 ACG/300).



**Schlüter®-JOLLY-AT**

Alu. titane anodisé mat

H (mm)	L = 2,50 m Art.-No.
6	J 60 AT
8	J 80 AT
10	J 100 AT
11	J 110 AT
12,5	J 125 AT

**Schlüter®-JOLLY-ATG**

Alu. titane anodisé brillant

H (mm)	L = 2,50 m Art.-No.
6	J 60 ATG
8	J 80 ATG
10	J 100 ATG
11	J 110 ATG
12,5	J 125 ATG

**Schlüter®-JOLLY-ATGB**

Alu. titane anodisé brossé

H (mm)	L = 2,50 m Art.-No.
6	J 60 ATGB
8	J 80 ATGB
10	J 100 ATGB
11	J 110 ATGB
12,5	J 125 ATGB

**Schlüter®-JOLLY-ABGB**

Alu. bronze antique anodisé brossé

H (mm)	L = 2,50 m Art.-No.
6	J 60 ABGB
8	J 80 ABGB
10	J 100 ABGB
11	J 110 ABGB
12,5	J 125 ABGB

**Schlüter®-JOLLY-AGRB**

Alu. graphite anodisé brossé

H (mm)	L = 2,50 m Art.-No.
6	J 60 AGRB
8	J 80 AGRB
10	J 100 AGRB
11	J 110 AGRB
12,5	J 125 AGRB

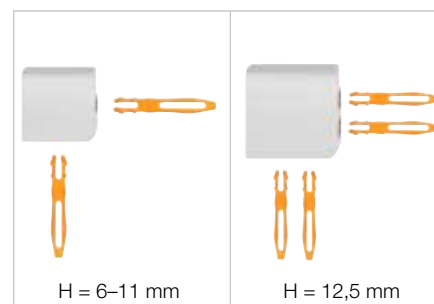
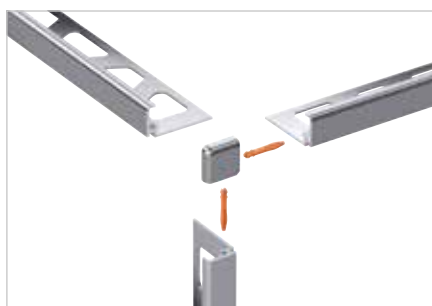
**Schlüter®-JOLLY-AGSG**

Alu. noir anodisé brillant

H (mm)	L = 2,50 m Art.-No.
6	J 60 AGSG
8	J 80 AGSG
10	J 100 AGSG
11	J 110 AGSG
12,5	J 125 AGSG

**ANGLE | RACCORD****Schlüter®-JOLLY-A/EV**Angle sortant 90°  
alu. massif

H (mm)	Art.-No.
6	EV / J 60 ...*
8	EV / J 80 ...*
10	EV / J 100 ...*
11	EV / J 110 ...*
12,5	EV / J 125 ...*

**Schlüter®-JOLLY/V**

Raccord entre profilés JOLLY (4 pièces)

Art.-No.
V / JPP 4

**Art.-No. à compléter avec la finition (p. ex. EV / J 60 ACG)**

\* Finitions : ABGB - ACG - ACGB - AGRB - AGSG - AK - AKG - AKGB - AM - AMG - AMGB - AT - ATG - ATGB

Vous trouverez un récapitulatif des finitions et des couleurs, ainsi que des informations sur le cintrage, dans notre tarif PS 22 à partir de la page 284.



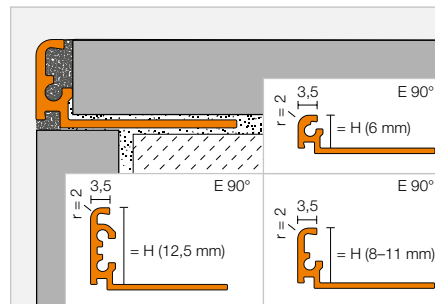
## PROFILÉ DE FINITION

### Schlüter®-JOLLY-AC



Schlüter-JOLLY-AC est un profilé décoratif en aluminium coloré pour angles muraux sortants, plinthes et bordures. Son aile de finition à 90° protège les carreaux des agressions mécaniques. Les espaceurs permettent de prédéfinir les joints entre carreaux et profilé. La forme géométrique du profilé facilite l'ancrage du mortier-joint. Les angles avec aide pour raccords garantissent une finition propre et décorative.

(Fiche produit 2.3)



#### Schlüter®-JOLLY-AC



Alu. coloré

H (mm)		L = 2,50 m Art.-No.
6	③	J 60 ...*
8	③	J 80 ...*
10	③	J 100 ...*
11	③	J 110 ...*
12,5	③	J 125 ...*

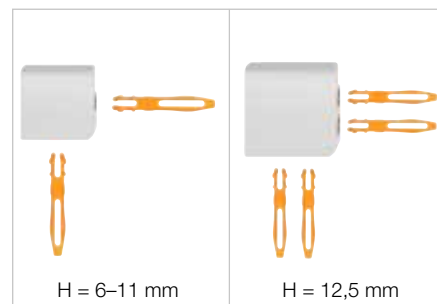
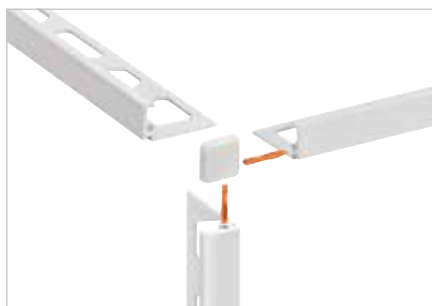
Pour les longueurs de 3 m, compléter la référence avec '/300' (ex. J 60 G/300).

## ANGLE | RACCORD

### Schlüter®-JOLLY-AC/EV

Angle sortant 90°  
alu. coloré

H (mm)	Art.-No.
6	EV / J 60 ...*
8	EV / J 80 ...*
10	EV / J 100 ...*
11	EV / J 110 ...*
12,5	EV / J 125 ...*



### Schlüter®-JOLLY/V

Raccord entre profilés JOLLY (4 pièces)

Art.-No.
V / JPP 4



Art.-No. à compléter avec la couleur (p. ex. EV / J 60 MBW)



\* Couleurs L = 2,50 m : BW - G - GM - GS - MBW - MGS - PG - SB - W

Couleurs L = 3,00 m : BW - GS - MBW - MGS - PG - W

Vous trouverez un récapitulatif des finitions et des couleurs, ainsi que des informations sur le cintrage, dans notre tarif PS 22 à partir de la page 284.

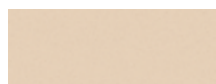
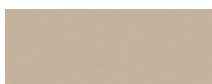
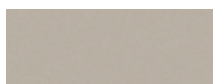
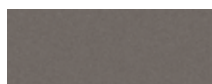
## Finitions Acier inoxydable / Laiton

**EB**  
Acier inoxydable brossé**MC**  
Laiton chromé

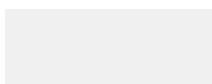
## Finitions Aluminium

**AE**  
Alu. naturel anodisé mat**AT**  
Alu. titane anodisé mat**AK**  
Alu. cuivre anodisé mat**AM**  
Alu. laiton anodisé mat**ACG**  
Alu. chromé anodisé brillant**ATG**  
Alu. titane anodisé brillant**AKG**  
Alu. cuivre anodisé brillant**AMG**  
Alu. laiton anodisé brillant**AGSG**  
Alu. noir anodisé brillant**ACGB**  
Alu. chromé anodisé brossé**ATGB**  
Alu. titane anodisé brossé**AKGB**  
Alu. cuivre anodisé brossé**AMGB**  
Alu. laiton anodisé brossé**ABGB**  
Alu. bronze antique  
anodisé brossé**AGRB**  
Alu. graphite anodisé brossé

## Finitions Aluminium

**TSI**  
Alu. finition structurée  
ivoire**TSC**  
Alu. finition structurée  
crème**TSBG**  
Alu. finition structurée  
gris beige**TSB**  
Alu. finition structurée  
beige**TSSG**  
Alu. finition structurée  
gris pierre**TSG**  
Alu. finition structurée  
gris**TSLA**  
Alu. finition structurée  
anthracite clair**TSDA**  
Alu. finition structurée  
anthracite foncé**TSR**  
Alu. finition structurée  
brun rouille**TSOB**  
Alu. finition structurée  
bronze**MBW**  
Alu. coloré blanc satiné**MGS**  
Alu. coloré noir graphite  
satiné

## Couleurs Aluminium

**BW**  
Blanc brillant - RAL 9003**W**  
Blanc - RAL 9010**GM**  
Gris métallique - RAL 9006**PG**  
Gris pastel - non RAL**G**  
Gris - RAL 7030**SB**  
Brun noir - RAL 8019**GS**  
Noir graphite - RAL 9011

# Découvrez notre site Web

Nous avons éveillé votre curiosité concernant les produits de Schlüter-Systems ?  
Ainsi, vous souhaitez sans doute en savoir plus. Rendez-vous donc sans tarder sur notre site web.



Retrouvez-nous également sur Instagram, Facebook et YouTube.



DES SOLUTIONS INNOVANTES

**Schlüter-Systems KG** · Schmölestraße 7 · D-58640 Iserlohn  
Tel.: +49 2371 971-1261 · Fax: +49 2371 971-1112 · info@schlueter.de · schlueter-systems.com

**Schlüter-Systems KG** · BeNeLux Bureau · Schotelven 28 · B-2370 Arendonk  
Tél.: +32 14 44 30 80 · benelux@schlueter.de · schlueter.be