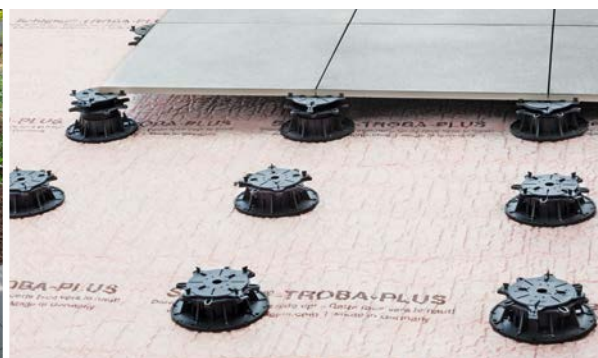


Schlüter®-TROBA-LEVEL

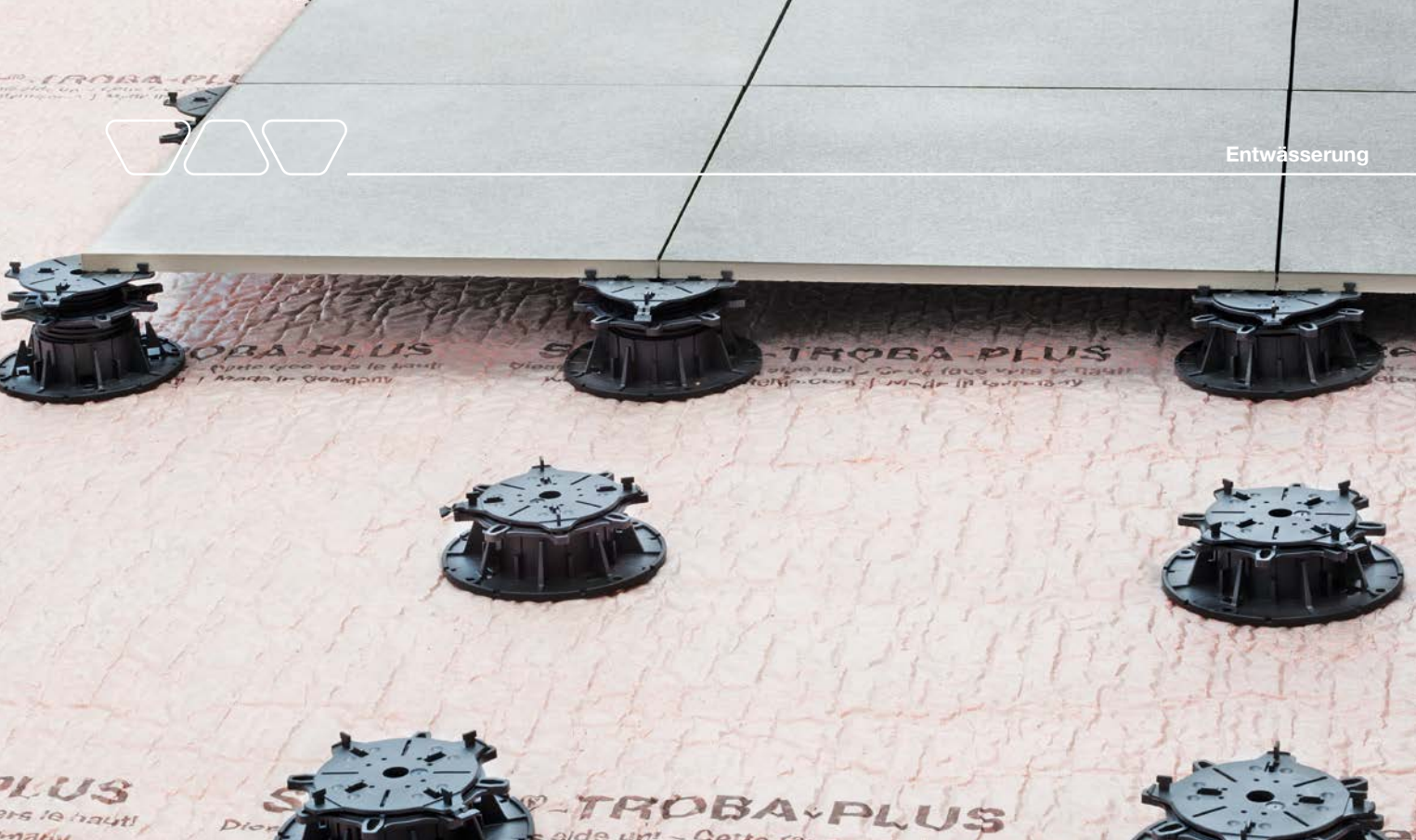
Verlegen Sie Platten. SCHNELL. SOLIDE. MIT SYSTEM.



Systemlösungen für sicheren Halt bei loser Verlegung



INNOVATIONEN MIT PROFIL



Millimetergenau ausrichten – sicher verlegen

Mit Schlüter®-TROBA-LEVEL lassen sich selbsttragende Plattenelemente auf Balkonen und Terrassen schnell, präzise und sicher verlegen. Wenige unterschiedliche Produktkomponenten können variabel kombiniert werden, sodass sich nahezu jede Gefälle- und Baustellensituation zuverlässig ausnivellieren lässt. Und das in Aufbauhöhen ab 3 mm! Durch die ständige Unterlüftung des Belags und die spezielle Geometrie der TROBA-LEVEL-Produkte werden Frostschäden innerhalb der Konstruktion sicher vermieden. Bei Bedarf ermöglicht die lose Verlegung der Platten einen schnellen und unkomplizierten Zugang zur Abdichtung oder zu innen liegenden Entwässerungen.

Fünf überzeugende Gründe:

- Übersichtliches und einfaches Produktsortiment
- Vormontierte Stelzlager
- Individuelles Stapeln der Produkte
- Optimaler Ausgleich verschiedener Plattendicken (z. B. Naturstein 3 cm zu Keramik 2 cm)
- „Kippelfreie“ Verlegung durch millimetergenaue Nivellierung jeder einzelnen Ecke





Lose Verlegung – sicherer Halt

- ✓ Plattenlager in hochwertiger Qualität ab 3 mm Aufbauhöhe
- ✓ Hohe Druckbelastbarkeit
- ✓ Schnelle und einfache Verarbeitung durch sechs flexibel kombinierbare Produkte
- ✓ Optimale Rand- und Eckausbildung
- ✓ 3 mm Fugenbreite
- ✓ Kein Verdrehen bei Erschütterungen
- ✓ Herausdrehschutz
- ✓ Recyclbar
- ✓ Optimale Entwässerungsfunktion
- ✓ Lösungen für alle Gefällesituationen bis 10 %



Gefällevarianten



Im Gefälle verlegen



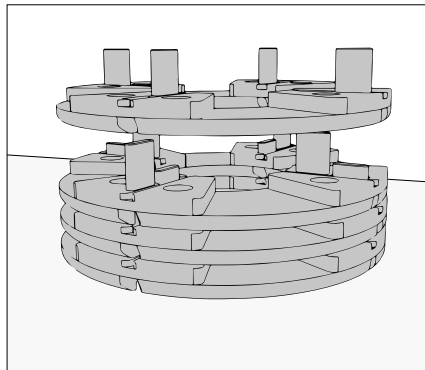
Gefälle ausgleichen



Schlüter®-TROBA-LEVEL-PL 10

Schlüter®-TROBA-LEVEL-PL 10 sind stapelbare Plattenlager zum Aufstellen von Plattenelementen – unabhängig von Format und Dicke. Sie sind aus einem schalldämmend wirkenden Spezialkunststoff gefertigt und können direkt auf der Abdichtung verlegt werden. Die 3 mm dicken Stege ermöglichen ein homogenes Fugenbild und können Bewegungen im Belag aufnehmen. Schlüter®-TROBA-LEVEL-PL 10 können bis zu einer Höhe von 200 mm gestapelt werden und sind mit anderen Plattenlagern der Produktserie kombinierbar.

(Produktdatenblatt 7.6)



Schlüter®-TROBA-LEVEL-PL 10

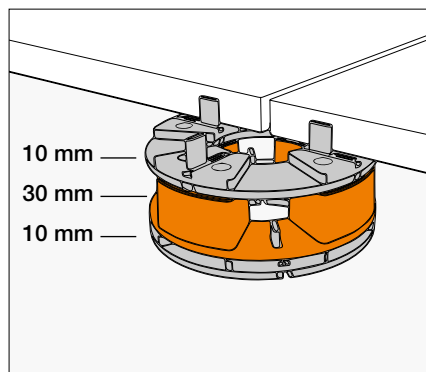
PE-Plattenlager Ø 120 mm

H = mm	Art.-Nr.	€ / St.	P = St.
10	TL PL 10	2,48	100

Schlüter®-TROBA-LEVEL-PLA 30

Schlüter®-TROBA-LEVEL-PLA 30 sind Höhenadapter für aufgestellte Plattenbeläge. Ab 50 mm Aufbauhöhe können ein oder mehrere Schlüter®-TROBA-LEVEL-PLA 30 Adapter zwischen zwei Schlüter®-TROBA-LEVEL-PL 10 Plattenlager eingesetzt werden. Schlüter®-TROBA-LEVEL-PLA 30 können bis zu 300 mm Höhe gestapelt werden und sind mit den Plattenlagern Schlüter®-TROBA-LEVEL-PLV 60 sowie Schlüter®-TROBA-LEVEL-LV 3 kombinierbar.

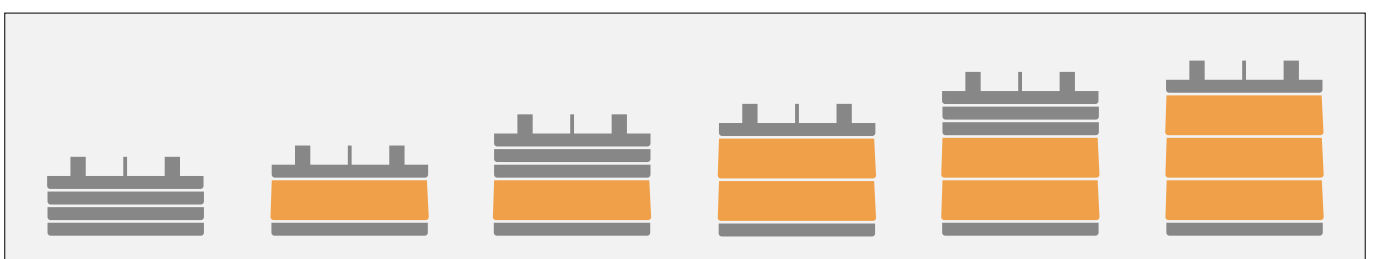
(Produktdatenblatt 7.6)



Schlüter®-TROBA-LEVEL-PLA 30

PE-Adapter Ø 120 mm

H = mm	Art.-Nr.	€ / St.	P = St.
30	TL PLA 30	3,00	52

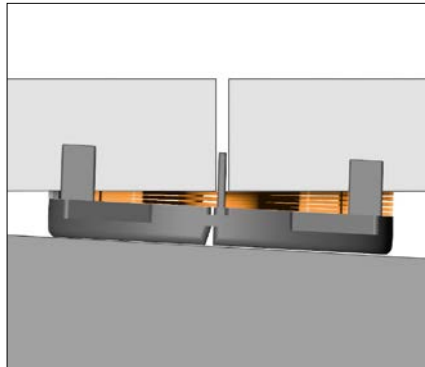


Individuell stapelbar



Schlüter®-TROBA-LEVEL-AP 1

Schlüter®-TROBA-LEVEL-AP 1 Ausgleichsplättchen dienen zur Feinjustierung der zu verlegenden Platten in verschiedenen Gefällesituationen. Abweichende Plattendicken, Unebenheiten des Untergrundes oder leichtes Gefälle können bis zu 10 mm pro Plattenecke ausgeglichen werden. (Produktdatenblatt 7.6)



Schlüter®-TROBA-LEVEL-AP 1

PE-Ausgleichsplättchen geviertelt

H = mm	Art.-Nr.	€ / Pack	P = Pack
1	TL AP 1	32,50	8

Pack = 250 Stück

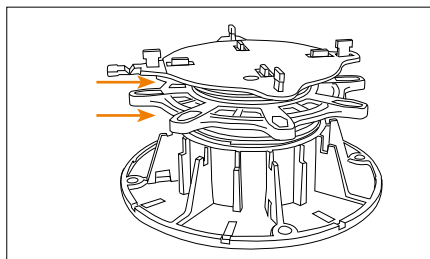
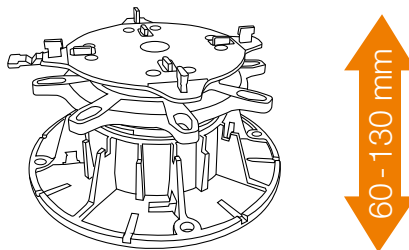
Schlüter®-TROBA-LEVEL-PLV 60

Schlüter®-TROBA-LEVEL-PLV 60 sind drehbare Plattenlager, die sich mit einem Verstellring und zwei entgegengesetzten Gewindegängen variabel von 60-130 mm justieren lassen. Durch die identische Plattenaufnahme am Kopf (Ø 120 mm) ist individuelles Stapeln in Verbindung mit Schlüter®-TROBA-LEVEL-PL 10 und -PLA 30 möglich. Bei Bedarf erfolgen die Feinjustierung und der Gefälleausgleich mit Schlüter®-TROBA-LEVEL-AP 1 Ausgleichsplättchen. Durch Stapeln von zwei oder mehreren Schlüter®-TROBA-LEVEL-PLV 60 werden Aufbauhöhen bis 520 mm erreicht. Der Plattenlagerkopf ist mit 3 mm dicken Stegen ausgestattet und verfügt über einen zusätzlichen Randsteg. (Produktdatenblatt 7.6)

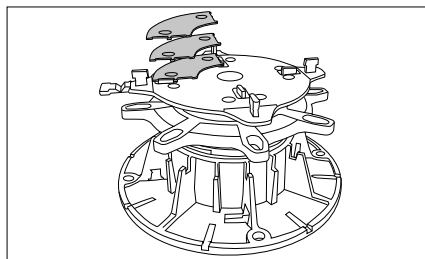
Schlüter®-TROBA-LEVEL-PLV 60

PP-Plattenlager Ø 200 mm

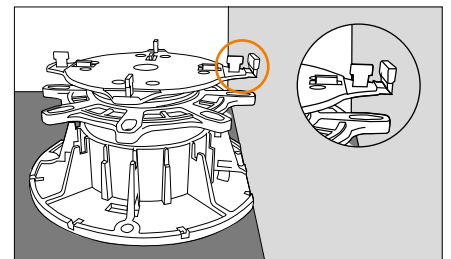
H = mm	Art.-Nr.	€ / St.	P = St.
60-130	TL PLV 60	9,60	48



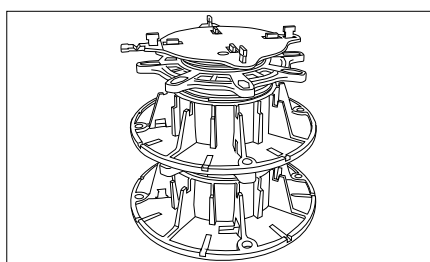
Verschraubschutz



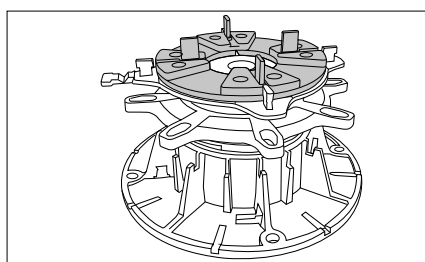
Feinnivellierung



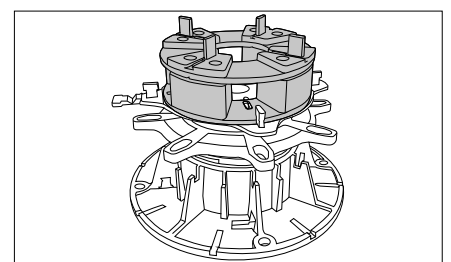
Randlösung



Individuell stapeln mit Verriegelung



Aufbauvariante

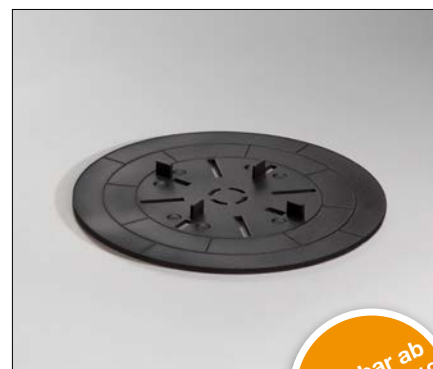
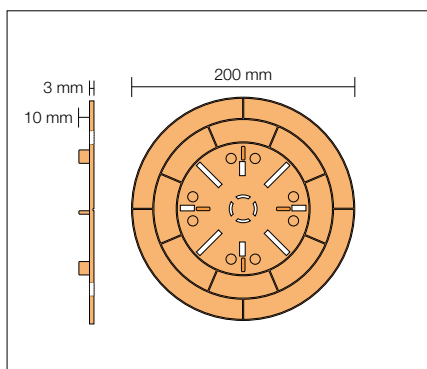


Aufbauvariante

Schlüter®-TROBA-LEVEL-LV 3

Schlüter®-TROBA-LEVEL-LV 3 sind Plattenlager zur Lastverteilung in Verbindung mit Schlüter®-TROBA-LEVEL-PL 10, -PLA 30 und -AP 1. Mit dem Plattenlager können auch Aufbauten im niedrigen Höhen realisiert werden. Schlüter®-TROBA-LEVEL-LV 3 ist schneidbar und besitzt 3 mm dicke Stege. (Produktdatenblatt 7.6)

Schlüter®-TROBA-LEVEL-LV 3			
PP-Plattenlager Ø 200 mm			
H = mm	Art.-Nr.	€ / St.	P = St.
3	TL LV 3	5,00	100

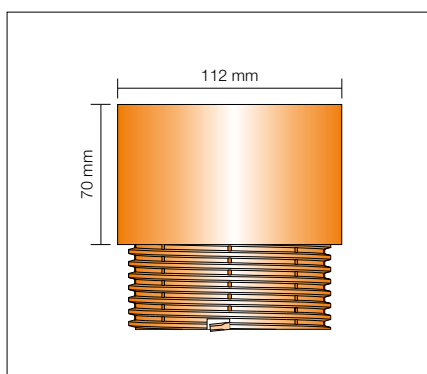


Lieferbar ab
Oktober 2018

Schlüter®-TROBA-LEVEL-PLA 70

Schlüter®-TROBA-LEVEL-PLA 70 sind Höhenadapter für aufgestellte Plattenbeläge. Sie werden in den Plattenlagerfuß des Schlüter®-TROBA-LEVEL-PLV 60 eingeschraubt. (Produktdatenblatt 7.6)

Schlüter®-TROBA-LEVEL-PLA 70			
PP-Adapter			
H = mm	Art.-Nr.	€ / St.	P = St.
70	TL PLA 70	6,10	30



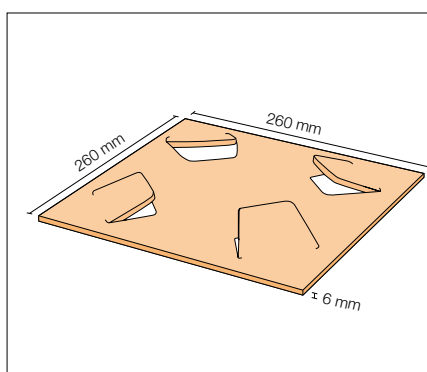
Lieferbar ab
Oktober 2018

Schlüter®-TROBA-LEVEL-PLS 6

Schlüter®-TROBA-LEVEL-PLS 6 sind Pads aus Gummigranulat zum Schutz der Abdichtung. Der Plattenlagerfuß von Schlüter®-TROBA-LEVEL-PLV 60 bzw. das Plattenlager Schlüter®-TROBA-LEVEL-LV 3 ist in den Einschlitzungen der Schutzpads Schlüter®-TROBA-LEVEL-PLS 6 (6 mm) zu fixieren. Bei PVC-Abdichtungen ist die Alu-Trennlage der Schutzpads nach unten zu verlegen. Bei Verwendung von Schlüter®-TROBA-LEVEL-PL 10 sind diese mittig der Pads zu platzieren. (Produktdatenblatt 7.6)

Schlüter®-TROBA-LEVEL-PLS 6			
Gummigranulat			
H = mm	Art.-Nr.	€ / Pack	P = Pack
6	TL PLS 6	25,50	5

Pack = 10 Stück



Lieferbar ab
Oktober 2018



Kombinationsmöglichkeiten mit bestehenden Schlüter-Produkten:

Abdichtungsschutz:

Zum Schutz der Abdichtung und zur effektiven Entwässerung der Fläche empfehlen wir eine vollflächige Verlegung der Drainagematten Schlüter®-TROBA-PLUS und -TROBA-PLUS-G.*



Randlösungen:

Für eine optimale Randlösung empfehlen wir die Balkonrandprofile Schlüter®-BARA-RKL, -BARA-RKLT, -BARA-RWL sowie unsere Kiesfangleiste -TROBA-LINE-TLK-E.*



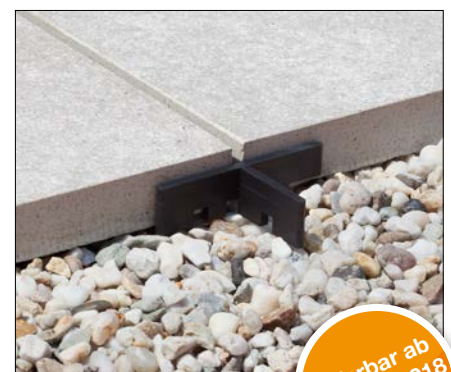
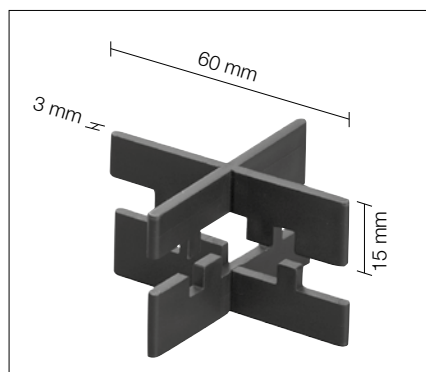
Entwässerung:

Zur Ableitung des Oberflächenwassers empfehlen wir Schlüter®-TROBA-LINE ab einer Breite von 110 mm.*

Weiteres Zubehör für die lose Verlegung

Schlüter®-TROBA-ZFK

Schlüter®-TROBA-ZFK sind Fugenkreuze für ein gleichbleibendes Fugenbild bei der losen Verlegung von Keramikelementen, Naturstein- oder Betonplatten im Kies- oder Splittbett, zum Beispiel auf Schlüter®-TROBA. Die Fugenbreite beträgt 3 mm, die Höhe der Kreuze 15 mm. Durch Aufeinanderstecken der Fugenkreuze kann eine Höhe von 30 mm erreicht werden.



Lieferbar ab Oktober 2018

Schlüter®-TROBA-ZFK

PP-Fugenkreuz 3 mm

H = mm	Art.-Nr.	€ / Pack	P = Pack
15	TZ FK 3	15,00	60

Pack = 50 Stück

* Weitere Informationen zu den oben genannten Produkten entnehmen Sie bitte unserer aktuellen Bildpreisliste.



Informativ. **Für alle, die gerne mehr wissen wollen!**

Ist es uns gelungen, Sie für die Produkte von Schlüter-Systems zu begeistern?
Dann wollen Sie jetzt bestimmt gerne mehr wissen. Am schnellsten geht das im Internet.
Unter www.schlueter.de finden Sie weiterführende Informationen auf einen Klick.



I N N O V A T I O N E N M I T P R O F I L

Schlüter-Systems KG · Schmölestraße 7 · D-58640 Iserlohn
Tel.: +49 2371 971-0 · Fax: +49 2371 971-111 · info@schlueter.de · www.schlueter.de