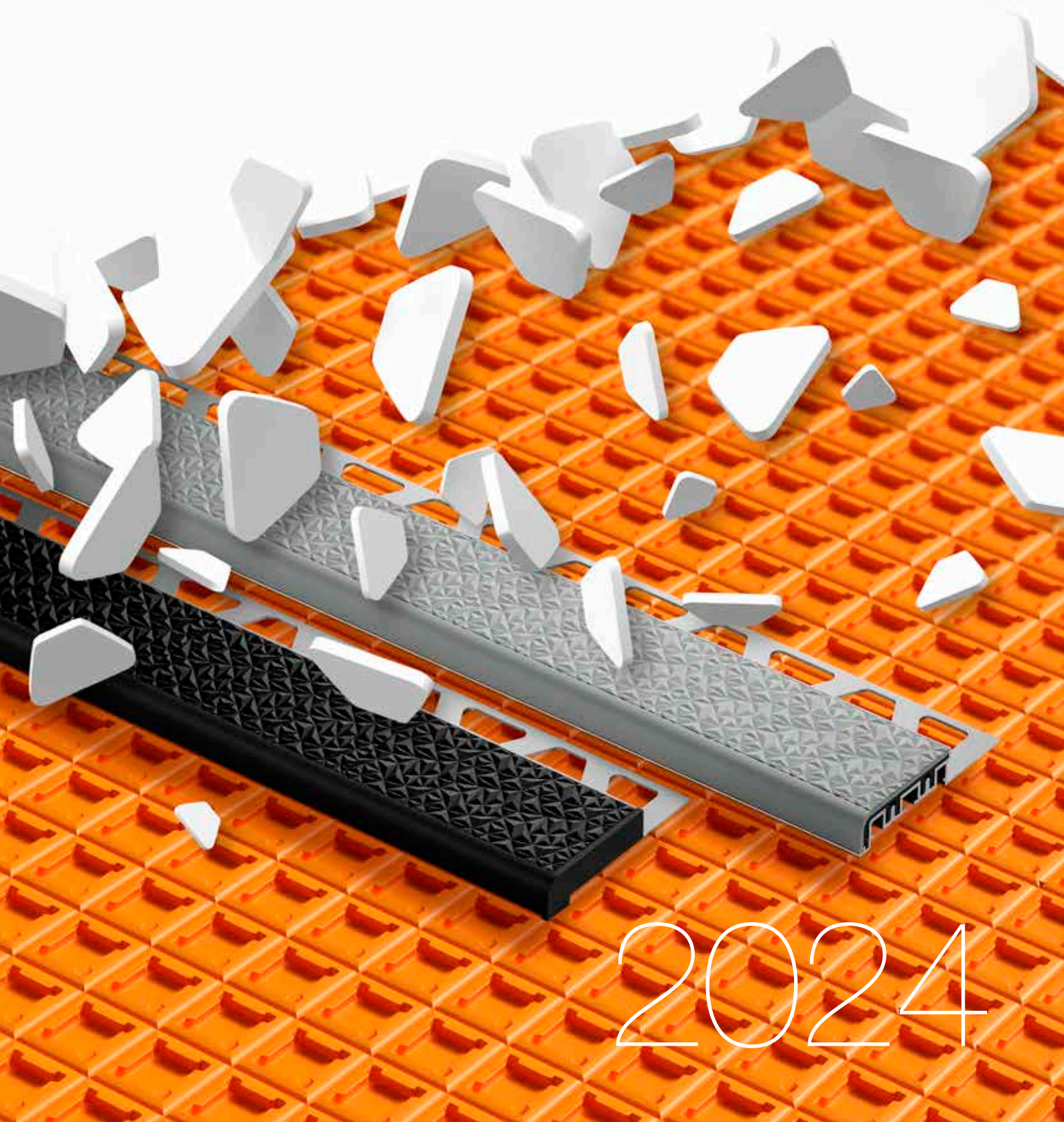


PROFILÉS et SYSTÈMES Schlüter®

Tarif illustré PS 24

Suisse · applicable au 1^{er} janvier 2024



2024



Le trio parfait pour 2024 ...

Tarif BEKOTEC-THERM



Tarif LIPROTEC

... la compétence à tous égards

Produits personnalisables

MyDesign by Schlüter-Systems	16–31	
------------------------------	-------	--

My Schlüter®-KERDI-LINE	32–35	
-------------------------	-------	--

Technique et design avec les profilés Schlüter

Profilés pour revêtements de sols	36–51	
-----------------------------------	-------	--

Profilés pour revêtements muraux, accessoires de salles de bains	52–113	
--	--------	--

Profilés pour escaliers	114–125	
-------------------------	---------	--

Profilés périphériques et de fractionnement, couvre-joints de dilatation	126–157	
--	---------	--

Profilés pour revêtements souples de murs et de sols	158–165	
--	---------	--

Étanchéité / Désolidarisation / Surface chauffée / Évacuation de l'eau / Tablettes / Isolation contre les bruits de chocs / Revêtements démontables

Étanchéité, désolidarisation, drainage composite, surface chauffée, isolation contre les bruits de chocs	166–185	
--	---------	--

Non-tissé démontable	186–187	
----------------------	---------	--

Étanchéité des murs et des sols, évacuation de l'eau, tablettes	188–271	
---	---------	--

Support de pose pour carrelage

Panneaux de pose, sets de niches, profilés et accessoires	272–289	
---	---------	--

Balcons et terrasses

Profilés et gouttières pour balcons et terrasses, drainage et support de dalles	290–335	
---	---------	--

Aides à la pose

Accessoires et outils	336–339	
-----------------------	---------	--

Annexe

Fabrications sur-mesure Schlüter	340–341	
----------------------------------	---------	--

Codes couleurs	342–344	
----------------	---------	--

Légende	346	
---------	-----	--



A		
Schlüter®-ARCLINE-APE	93	
Schlüter®-ARCLINE-APW	92	
Schlüter®-ARCLINE-BAK	94	
Schlüter®-ARCLINE-DEL	93	
B		
Schlüter®-BARA-ESOT	333	
Schlüter®-BARA-FAP	330	
Schlüter®-BARA-HV	329	
Schlüter®-BARA-RAK	317	
Schlüter®-BARA-RAKE	318	
Schlüter®-BARA-RAKEG	319	
Schlüter®-BARA-RAP	330	
Schlüter®-BARA-RHA	327	
Schlüter®-BARA-RK	326	
Schlüter®-BARA-RKB	323	
Schlüter®-BARA-RKK	320	
Schlüter®-BARA-RKKE	322	
Schlüter®-BARA-RKL	328	
Schlüter®-BARA-RKLT	331	
Schlüter®-BARA-RT	324	
★ Schlüter®-BARA-RTC	325	
Schlüter®-BARA-RTK	313	
Schlüter®-BARA-RTKE	314	
Schlüter®-BARA-RTKEG	315	
Schlüter®-BARA-RTP	332	
Schlüter®-BARA-RW	321	
Schlüter®-BARA-RWL	327	
Schlüter®-BARA-STU	333	
Schlüter®-BARIN-R	335	
Schlüter®-BARIN-SR	334	
Schlüter®-BEKOTEC-DRAIN	298	
C		
Schlüter®-CLEAN-CP	338	
D		
Schlüter®-DECO	96	
Schlüter®-DECO-DE	97	
Schlüter®-DECO-SG	104, 238	
Schlüter®-DESIGNBASE-CQ	108	
Schlüter®-DESIGNBASE-SL-A	106	
Schlüter®-DESIGNBASE-SL-E	105	
Schlüter®-DESIGNLINE	102	
Schlüter®-DILEX-AHK	151	
Schlüter®-DILEX-AHK-TS	150	
Schlüter®-DILEX-AHKA	152	
Schlüter®-DILEX-AKWS	130	
Schlüter®-DILEX-AS	139	
Schlüter®-DILEX-BT	132	
Schlüter®-DILEX-BT/MT	136	
Schlüter®-DILEX-BT/OT	136	
Schlüter®-DILEX-BT/VTS	136	
Schlüter®-DILEX-BTO	133	
Schlüter®-DILEX-BTS	133	
Schlüter®-DILEX-BWA	139	
Schlüter®-DILEX-BWB	131	
Schlüter®-DILEX-BWS	131	
Schlüter®-DILEX-DFP	157	
Schlüter®-DILEX-EDP	128	
Schlüter®-DILEX-EF	140	
Schlüter®-DILEX-EHK	147	
Schlüter®-DILEX-EK	142	
Schlüter®-DILEX-EKE	140	
Schlüter®-DILEX-EKSB	130	
Schlüter®-DILEX-EMP	154	
Schlüter®-DILEX-EP	156	
Schlüter®-DILEX-EZ 6 + 9	132	
Schlüter®-DILEX-EZ 70	156	
Schlüter®-DILEX-HK	143	
Schlüter®-DILEX-HKS	146	
Schlüter®-DILEX-HKU	148	
Schlüter®-DILEX-HKW	144	
Schlüter®-DILEX-HVD	157	
Schlüter®-DILEX-KS	129	
Schlüter®-DILEX-KSA	138	
Schlüter®-DILEX-KSBT	134	
Schlüter®-DILEX-MOP	155	
Schlüter®-DILEX-MP	155	
Schlüter®-DILEX-RF	141	
Schlüter®-DITRA	169, 297	
Schlüter®-DITRA-DRAIN 4	171, 297	
Schlüter®-DITRA-DRAIN 8	171, 298	
Schlüter®-DITRA-HEAT	173	
Schlüter®-DITRA-HEAT-DUO	173	
Schlüter®-DITRA-HEAT-DUO-PS	179	
★ Schlüter®-DITRA-HEAT-E-CHC	181	
Schlüter®-DITRA-HEAT-E-CT	183	
Schlüter®-DITRA-HEAT-E-DUO-S	176	
Schlüter®-DITRA-HEAT-E-DUO-WS	177	
Schlüter®-DITRA-HEAT-E-HK	180	
Schlüter®-DITRA-HEAT-E-KARO	183	
Schlüter®-DITRA-HEAT-E-R	182	
Schlüter®-DITRA-HEAT-E-R3	182	
Schlüter®-DITRA-HEAT-E-R4	183	
Schlüter®-DITRA-HEAT-E-R6	182	
Schlüter®-DITRA-HEAT-E-S	174	
Schlüter®-DITRA-HEAT-E-WS	175	
Schlüter®-DITRA-HEAT-E-ZS	183	
Schlüter®-DITRA-HEAT-PS	179	
Schlüter®-DITRA-SOUND	185	
E		
Schlüter®-ECK-E	99	
Schlüter®-ECK-K	100	
Schlüter®-ECK-KHK	101, 145	
Schlüter®-ECK-KI	98	
F		
Schlüter®-FINEC-A	88	
Schlüter®-FINEC-E	85	
Schlüter®-FINEC-SQ	89	
Schlüter®-FINEC-TS	86	
I		
Schlüter®-INDEC	97	
J		
Schlüter®-JOLLY	77	
Schlüter®-JOLLY-A	80	
Schlüter®-JOLLY-AC	82	
Schlüter®-JOLLY-P	83	
Schlüter®-JOLLY-TS	78	
K		
Schlüter®-KERDI	190, 296	
Schlüter®-KERDI-BOARD	275	
Schlüter®-KERDI-BOARD-E	284	
Schlüter®-KERDI-BOARD-N	278	
Schlüter®-KERDI-BOARD-NLT	280	
Schlüter®-KERDI-BOARD-NLT-BR	282	
Schlüter®-KERDI-BOARD-U	284	
Schlüter®-KERDI-BOARD-V	284	
★ Schlüter®-KERDI-BOARD-W	277	
Schlüter®-KERDI-BOARD-ZA	287	
Schlüter®-KERDI-BOARD-ZB	287	
Schlüter®-KERDI-BOARD-ZC	286	
Schlüter®-KERDI-BOARD-ZDK	289	
Schlüter®-KERDI-BOARD-ZFP	289	
Schlüter®-KERDI-BOARD-ZS	288	
Schlüter®-KERDI-BOARD-ZSA	289	
Schlüter®-KERDI-BOARD-ZSD	288	
Schlüter®-KERDI-BOARD-ZT	288	
Schlüter®-KERDI-BOARD-ZW	286	
★ Schlüter®-KERDI-CID	195	
Schlüter®-KERDI-COLL-L	198, 285	
Schlüter®-KERDI-CP	197	
Schlüter®-KERDI-DRAIN	242, 256	

Sets Schlüter®-KERDI-DRAIN	253, 257	Schlüter®-KERDI-SHOWER-TT	260	Schlüter®-SHELF-E-S2.....	264
Schlüter®-KERDI-DRAIN-BASE.....	254	Schlüter®-KERDI-TS.....	196	Schlüter®-SHELF-E-S3.....	266
Schlüter®-KERDI-DRAIN-BS	255	Schlüter®-KERDI-TS-ZC.....	197	Schlüter®-SHELF-N	268
Schlüter®-KERDI-DRAIN-KD 10.....	254	P		Schlüter®-SHELF-W	270
Schlüter®-KERDI-DRAIN-KD 10 SF	255	Schlüter®-PROCUT-PSF.....	339	Schlüter®-SHOWERPROFILE-R	233
Schlüter®-KERDI-DRAIN-R 10 GT.....	254	Schlüter®-PROCUT-TSM.....	339	Schlüter®-SHOWERPROFILE-S	234
Schlüter®-KERDI-DRAIN-R/-RL	256	Q		Schlüter®-SHOWERPROFILE-WS.....	236
Schlüter®-KERDI-DRAIN-SP-E.....	310	Schlüter®-QUADEC-A	60	Schlüter®-SHOWERPROFILE-WSK	237
Schlüter®-KERDI-DRAIN-ZBS.....	229, 255	Schlüter®-QUADEC-AC.....	63	T	
Schlüter®-KERDI-FIX.....	125, 198	Schlüter®-QUADEC-E	56	Schlüter®-TERRAZZO.....	51
Schlüter®-KERDI-FLEX.....	191	Schlüter®-QUADEC-FS	103	Schlüter®-TREP-E	119
Schlüter®-KERDI-KEBA	191, 285	Schlüter®-QUADEC-MC.....	55	Schlüter®-TREP-EFK	123
Schlüter®-KERDI-KERECK	192	Schlüter®-QUADEC-PQ.....	64	Schlüter®-TREP-EK	123
Schlüter®-KERDI-KERECK-F	192	Schlüter®-QUADEC-TS.....	58	Schlüter®-TREP-FL	121
Schlüter®-KERDI-KERS	192	R		Schlüter®-TREP-G/-GL.....	120
Schlüter®-KERDI-KM	194	Schlüter®-REFLEECE	187	Schlüter®-TREP-GK/-GLK.....	124
Sets Schlüter®-KERDI-LINE-A	216	Schlüter®-REMA	338	Schlüter®-TREP-S/-B.....	118
Schlüter®-KERDI-LINE-A/-B/-C	212	Schlüter®-RENO-RAMP	50	✦ Schlüter®-TREP-V	117
Schlüter®-KERDI-LINE-BS.....	229	Schlüter®-RENO-RAMP-K	50	Schlüter®-TROBA.....	301
Schlüter®-KERDI-LINE-D.....	215	Schlüter®-RENO-T	51	Schlüter®-TROBA-LEVEL-AP 1.....	305
Schlüter®-KERDI-LINE-D-G3.....	224	Schlüter®-RENO-TK.....	46	Schlüter®-TROBA-LEVEL-LV 3.....	306
Schlüter®-KERDI-LINE-F 40	217	Schlüter®-RENO-U	49	Schlüter®-TROBA-LEVEL-PL 10.....	304
✦ Schlüter®-KERDI-LINE-F 50	219	Schlüter®-RENO-V	47	Schlüter®-TROBA-LEVEL-PLA 30.....	305
Schlüter®-KERDI-LINE-F-G3	224	Schlüter®-RENO-VB	48	Schlüter®-TROBA-LEVEL-PLA 70.....	306
Schlüter®-KERDI-LINE-FC.....	215	Schlüter®-RENO-VT.....	48, 136	Schlüter®-TROBA-LEVEL-PLS 6.....	306
Schlüter®-KERDI-LINE-G3.....	222	Schlüter®-RONDEC-A	70	Schlüter®-TROBA-LEVEL-PLV 60	305
Schlüter®-KERDI-LINE-GTM	230, 255	Schlüter®-RONDEC-AC.....	72	Schlüter®-TROBA-LINE-TL	307
Schlüter®-KERDI-LINE-GTO	229	Schlüter®-RONDEC-DB	73	Schlüter®-TROBA-LINE-TL/H	310
Schlüter®-KERDI-LINE-H.....	220	Schlüter®-RONDEC-E	66	Schlüter®-TROBA-LINE-TLK-E	310
Schlüter®-KERDI-LINE-H 50 G2	221	Schlüter®-RONDEC-MC.....	65	Schlüter®-TROBA-LINE-TLR	308
Schlüter®-KERDI-LINE-SR.....	230	Schlüter®-RONDEC-PRG	75	Schlüter®-TROBA-LINE-TLR-E	309
Schlüter®-KERDI-LINE-STYLE	211	Schlüter®-RONDEC-PRO	74	Schlüter®-TROBA-PLUS.....	299
Schlüter®-KERDI-LINE-V	226	Schlüter®-RONDEC-STEP	110	Schlüter®-TROBA-PLUS-G	300
Schlüter®-KERDI-LINE-V 50 G2.....	225	Schlüter®-RONDEC-STEP-CT	111	Schlüter®-TROBA-STELZ-DR	302
Schlüter®-KERDI-LINE-VARIO COVE ..	206	Schlüter®-RONDEC-TS.....	68	Schlüter®-TROBA-STELZ-MR.....	302
Schlüter®-KERDI-LINE-VARIO WAVE ..	204	Schlüter®-RUMA.....	338	Schlüter®-TROBA-ZFK	301
Schlüter®-KERDI-LINE-VARIO-DSE.....	207	S		Schlüter®-TROWEL.....	339
Schlüter®-KERDI-LINE-VARIO-H 40	208	Schlüter®-SCHIENE.....	39	V	
Schlüter®-KERDI-LINE-VARIO-H 50	209	Schlüter®-SCHIENE-A.....	42	Schlüter®-VINPRO-RO	163
Schlüter®-KERDI-LINE-VARIO-S.....	207	Schlüter®-SCHIENE-AC	43	Schlüter®-VINPRO-S	162
Schlüter®-KERDI-MV.....	193	Schlüter®-SCHIENE-BASIC	45	Schlüter®-VINPRO-STEP	164
Schlüter®-KERDI-PAS	193	Schlüter®-SCHIENE-ES.....	44	Schlüter®-VINPRO-STEP-R.....	165
Schlüter®-KERDI-SHOWER-LT.....	231	Schlüter®-SCHIENE-STEP	113	Schlüter®-VINPRO-T.....	160
Schlüter®-KERDI-SHOWER-LTS	232	Schlüter®-SCHIENE-STEP-EB.....	112	Schlüter®-VINPRO-U	161
Schlüter®-KERDI-SHOWER-SK/-SKB ..	258	Schlüter®-SCHIENE-TS	40	W	
Schlüter®-KERDI-SHOWER-T.....	259	Schlüter®-SCHIENE-V	45	Schlüter®-WINKEL.....	48
Schlüter®-KERDI-SHOWER-TS	259	Schlüter®-SHELF-E-S1.....	262		



PROFILÉS POUR REVÊTEMENTS DE SOLS



Schlüter®-**SCHIENE**
Page 39–43



Schlüter®-**SCHIENE-ES**
Page 44



Schlüter®-**SCHIENE-BASIC**
Page 45



Schlüter®-**SCHIENE-V**
Page 45



Schlüter®-**RENO-TK**
Page 46



Schlüter®-**RENO-V**
Page 47



Schlüter®-**RENO-U**
Page 49



Schlüter®-**RENO-RAMP**
Page 50



Schlüter®-**RENO-RAMP-K**
Page 50



Schlüter®-**RENO-T**
Page 51



Schlüter®-**TERRAZZO**
Page 51

PROFILÉS POUR REVÊTEMENTS MURAUX, ACCESSOIRES DE SALLES DE BAINS



Schlüter®-**QUADEC**
Page 55–64



Schlüter®-**RONDEC**
Page 65–75



Schlüter®-**JOLLY**
Page 77–83



Schlüter®-**FINEC**
Page 85–90



Schlüter®-**ARCLINE**
Page 92–95



Schlüter®-**DECO**
Page 96–97



Schlüter®-**INDEC**
Page 97



Schlüter®-**ECK**
Page 98–100



Schlüter®-**ECK-KHK**
Page 101, 145



Schlüter®-**DESIGNLINE**
Page 102



Schlüter®-**QUADEC-FS**
Page 103



Schlüter®-**DECO-SG**
Page 104, 238



Schlüter®-**DESIGNBASE**
Page 105–108



Schlüter®-**RONDEC-STEP**
Page 110–111



Schlüter®-**SCHIENE-STEP**
Page 112–113

PROFILÉS POUR ESCALIERS



Schlüter®-TREP-V
Page 117



✦ Schlüter®-TREP-S/-B
Page 118



Schlüter®-TREP-TAP
Page 118



Schlüter®-TREP-E
Page 119



Schlüter®-TREP-G/-GL
Page 120



Schlüter®-TREP-FL
Page 121



Schlüter®-TREP-EK
Page 123



Schlüter®-TREP-EFK
Page 123



Schlüter®-TREP-GK/-GLK
Page 124

PROFILÉS PÉRIPHÉRIQUES ET DE FRACTIONNEMENT, COUVRE-JOINTS DE DILATATION



Schlüter®-DILEX-EDP
Page 128



Schlüter®-DILEX-KS
Page 129



Schlüter®-DILEX-EKSB
Page 130



Schlüter®-DILEX-AKWS
Page 130



Schlüter®-DILEX-BWB
Page 131



Schlüter®-DILEX-BWS
Page 131



Schlüter®-DILEX-EZ 6 + 9
Page 132



Schlüter®-DILEX-BT
Page 132



Schlüter®-DILEX-BTO
Page 133



Schlüter®-DILEX-BTS
Page 133



Schlüter®-DILEX-KSBT
Page 134-135



Schlüter®-DILEX-KSA
Page 138



Schlüter®-DILEX-BWA
Page 139



Schlüter®-DILEX-AS
Page 139



Schlüter®-DILEX-EF
Page 140



Schlüter®-DILEX-EKE
Page 140



PROFILÉS PÉRIPHÉRIQUES ET DE FRACTIONNEMENT, COUVRE-JOINTS DE DILATATION (SUITE)



Schlüter®-DILEX-RF
Page 141



Schlüter®-DILEX-EK
Page 142



Schlüter®-DILEX-HK
Page 143



Schlüter®-DILEX-HKW
Page 144



Schlüter®-DILEX-HKS
Page 146



Schlüter®-DILEX-EHK
Page 147



Schlüter®-DILEX-HKU
Page 148-149



Schlüter®-DILEX-AHK-TS
Page 150



Schlüter®-DILEX-AHK
Page 151-152



Schlüter®-DILEX-AHKA
Page 152-153



Schlüter®-DILEX-EMP
Page 154



Schlüter®-DILEX-MP
Page 155



Schlüter®-DILEX-MOP
Page 155



Schlüter®-DILEX-EZ 70
Page 156



Schlüter®-DILEX-EP
Page 156



Schlüter®-DILEX-DFP
Page 157

PROFILÉS POUR REVÊTEMENTS SOUPLES DE MURS ET DE SOLS



Schlüter®-VINPRO-T
Page 160



Schlüter®-VINPRO-U
Page 161



Schlüter®-VINPRO-S
Page 162



Schlüter®-VINPRO-RO
Page 163



Schlüter®-VINPRO-STEP
Page 164



Schlüter®-VINPRO-STEP-R
Page 165

ÉTANCHÉITÉ, DÉSolidARISATION, DRAINAGE COMPOSITE, SURFACE CHAUFFÉE, ISOLATION CONTRE LES BRUITS DE CHOCS



Schlüter®-DITRA
Page 169, 297



Schlüter®-DITRA-DRAIN
Page 171, 297-298



Schlüter®-DITRA-HEAT
Page 173



Schlüter®-DITRA-HEAT-E
Page 174-177



Schlüter®-DITRA-HEAT-PS
Page 179



Schlüter®-DITRA-HEAT-E accessoires
Page 180-183



Schlüter®-DITRA-SOUND
Page 185

NON-TISSÉ DÉMONTABLE

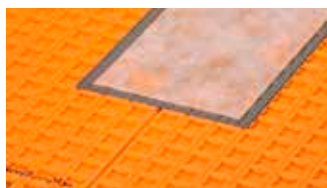


Schlüter®-REFLEECE
Page 187

ÉTANCHÉITÉ DES MURS ET DES SOLS, ÉVACUATION DE L'EAU, TABLETTES



Schlüter®-KERDI
Page 190, 296



Schlüter®-KERDI-KEBA/-FLEX
Page 191, 285



Schlüter®-KERDI-KERECK
Page 192



Schlüter®-KERDI-KERS
Page 192



Schlüter®-KERDI-MV/-PAS
Page 193



Schlüter®-KERDI-KM
Page 194



Schlüter®-KERDI-CID
Page 195



Schlüter®-KERDI-TS
Page 196



Schlüter®-KERDI-CP
Page 197



Schlüter®-KERDI-COLL-L
Page 198, 285



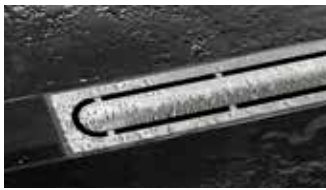
Schlüter®-KERDI-FIX
Page 125, 198



Schlüter®-KERDI-LINE-VARIO
Page 204-209



ÉTANCHÉITÉ DES MURS ET DES SOLS, ÉVACUATION DE L'EAU, TABLETTES (SUITE)



Schlüter®-KERDI-LINE-STYLE
Page 211



Schlüter®-KERDI-LINE-A/-B/-C
Page 212–214



Schlüter®-KERDI-LINE-FC
Page 215



Schlüter®-KERDI-LINE-D
Page 215



Schlüter®-KERDI-LINE-A sets
Page 216



Schlüter®-KERDI-LINE 
Page 217–227



Schlüter®-KERDI-LINE accessoires
Page 229–230



Schlüter®-KERDI-LINE-SR
Page 230



Schlüter®-KERDI-SHOWER-LT/-LTS
Page 231–232



Schlüter®-SHOWERPROFILE-R
Page 233



Schlüter®-SHOWERPROFILE-S
Page 234–235



Schlüter®-SHOWERPROFILE-WS/-WSK
Page 236–237



Schlüter®-DECO-SG/-SGC
Page 104, 238



Schlüter®-KERDI-DRAIN
Page 242–252



Schlüter®-KERDI-DRAIN sets (extérieur)
Page 253



Schlüter®-KERDI-DRAIN accessoires
Page 254–256



Schlüter®-KERDI-DRAIN sets (intérieur)
Page 257



Schlüter®-KERDI-SHOWER-SK/-SKB
Page 258



Schlüter®-KERDI-SHOWER-T/-TS/-TT
Page 259–260



Schlüter®-SHELF-E-S1
Page 262–263



Schlüter®-SHELF-E-S2
Page 264–265



Schlüter®-SHELF-E-S3
Page 266–267



Schlüter®-SHELF-N
Page 268–269



Schlüter®-SHELF-W
Page 270–271

SUPPORT DE POSE POUR CARRELAGES



Schlüter®-KERDI-BOARD
Page 275



Schlüter®-KERDI-BOARD-W ✪
Page 277



Schlüter®-KERDI-BOARD-N
Page 278–279



Schlüter®-KERDI-BOARD-NLT/-NLT-BR
Page 280–283



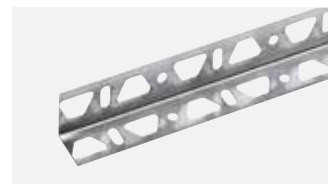
Schlüter®-KERDI-BOARD-V
Page 284



Schlüter®-KERDI-BOARD-E
Page 284



Schlüter®-KERDI-BOARD-U
Page 284



Schlüter®-KERDI-BOARD-ZW
Page 286



Schlüter®-KERDI-BOARD-ZC
Page 286



Schlüter®-KERDI-BOARD-ZA
Page 287



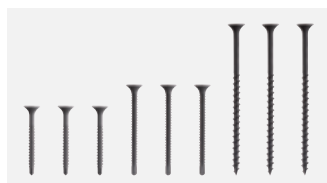
Schlüter®-KERDI-BOARD-ZB
Page 287



Schlüter®-KERDI-BOARD-ZSD
Page 288



Schlüter®-KERDI-BOARD-ZT
Page 288



Schlüter®-KERDI-BOARD-ZS
Page 288



Schlüter®-KERDI-BOARD-ZDK
Page 289



Schlüter®-KERDI-BOARD-ZSA
Page 289



Schlüter®-KERDI-BOARD-ZFP
Page 289

SYSTÈMES POUR BALCONS ET TERRASSES



Schlüter®-BEKOTEC-DRAIN
Page 298



Schlüter®-TROBA-PLUS
Page 299



Schlüter®-TROBA-PLUS-G
Page 300



Schlüter®-TROBA
Page 301



Schlüter®-TROBA-ZFK
Page 301



Schlüter®-TROBA-STELZ
Page 302



Schlüter®-TROBA-LEVEL
Page 304–306



Schlüter®-TROBA-LINE-TL
Page 307–308



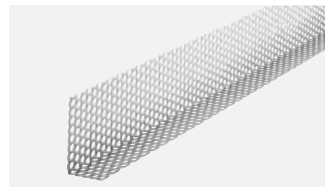
SYSTÈMES POUR BALCONS ET TERRASSES (SUITE)



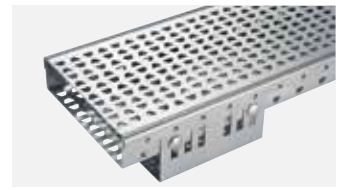
Schlüter®-TROBA-LINE-TLR
Page 308



Schlüter®-TROBA-LINE-TLR-E
Page 309



Schlüter®-TROBA-LINE-TLK-E
Page 310



Schlüter®-TROBA-LINE-TL/H
Page 310



Schlüter®-KERDI-DRAIN-SP-E
Page 310



Schlüter®-BARA-RTK
Page 313



Schlüter®-BARA-RTKE
Page 314



Schlüter®-BARA-RTKEG
Page 315



Schlüter®-BARA-RAK
Page 317



Schlüter®-BARA-RAKE
Page 318



Schlüter®-BARA-RAKEG
Page 319



Schlüter®-BARA-RKK
Page 320



Schlüter®-BARA-RW
Page 321



Schlüter®-BARA-RKKE
Page 322



Schlüter®-BARA-RKB
Page 323



Schlüter®-BARA-RT/-RTC
Page 324-325



Schlüter®-BARA-RK
Page 326



Schlüter®-BARA-RWL
Page 327



Schlüter®-BARA-RHA
Page 327



Schlüter®-BARA-RKL
Page 328-329



Schlüter®-BARA-HV
Page 329



Schlüter®-BARA-RAP
Page 330



Schlüter®-BARA-FAP
Page 330



Schlüter®-BARA-RKLT
Page 331



Schlüter®-BARA-RTP
Page 332



Schlüter®-BARA-ESOT
Page 333



Schlüter®-BARA-STU
Page 333



Schlüter®-BARIN
Page 334-335

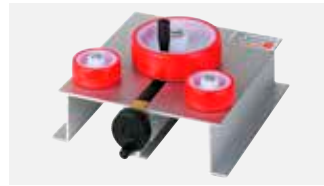
AIDES À LA POSE



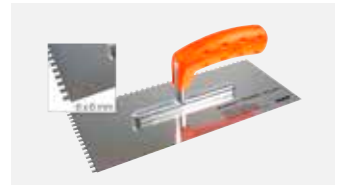
Schlüter®-REMA
Page 338



Schlüter®-CLEAN-CP
Page 338



Schlüter®-RUMA
Page 338



Schlüter®-TROWEL
Page 339



Schlüter®-PROCUT-PSF
Page 339



Schlüter®-PROCUT-TSM
Page 339



Schlüter®-Systems

Aussi unique que nos clients

Les besoins individuels requièrent des solutions personnalisées. Schlüter-Systems l'a compris depuis longtemps et offre à ses clients de nombreuses possibilités pour apporter une touche personnelle aux produits. Qu'il s'agisse de caniveaux avec gravure personnalisée, de profilés et de tablettes aux finitions sur mesure ou de produits à impression spécifique : nombre d'entre eux s'adaptent très largement aux besoins des prescripteurs et maîtres d'ouvrage – même en petite série. Votre projet comporte des demandes spécifiques ? C'est avec plaisir que nos conseillers techniques vous présenteront nos solutions.



Couleurs RAL

MyDesign by Schlüter-Systems

16–24

Impression

MyDesign by Schlüter-Systems

26–31

Gravure

My Schlüter®-KERDI-LINE

32–35





MyDesign by Schlüter-Systems

Choisissez votre couleur pour les profilés et tablettes SHELF

Schlüter-Systems propose un large choix de finitions et de couleurs pour ses profilés en aluminium, ainsi que pour les accessoires et les tablettes de douche. Celui-ci a récemment été complété par la gamme Schlüter-TRENDLINE comprenant plusieurs nuances de couleurs, et assurant ainsi, dans de nombreux cas, une protection discrète des chants, adaptée à la couleur du carrelage.

Il arrive toutefois que les concepteurs ou maîtres d'ouvrage recherchent d'autres coloris que ceux proposés dans la gamme Schlüter. Ceci est notamment le cas, lorsque la charte graphique d'une entreprise impose des couleurs spécifiques ou qu'un maître d'ouvrage souhaite mettre en œuvre des idées particulièrement originales.

MyDesign by Schlüter-Systems va vous permettre de réaliser des conceptions personnalisées dans la couleur de votre choix. Il existe déjà une large palette de couleurs et finitions structurées dans la gamme TRENDLINE, qui vient d'être complétée pour de nombreux produits avec des coloris adaptés à vos envies. Cette nouvelle gamme comprend pas moins de 190 coloris issus du nuancier RAL classique.

Vous trouverez dans les pages suivantes des informations sur les profilés concernés et sur la manière de les commander. Pour toute question concernant MyDesign by Schlüter-Systems, n'hésitez pas à contacter votre conseiller technique. Vous trouverez ses coordonnées sur notre site internet. Nous sommes ravis de vous proposer une personnalisation de votre projet grâce à Schlüter-MyDesign.







MyDesign by Schlüter-Systems

Votre commande personnalisée

Vous trouverez dans les prochaines pages les produits concernés par les projets MyDesign by Schlüter-Systems, avec couleurs RAL. Nous vous informons qu'un forfait unique MyDesign sera facturé quel que soit le choix de la couleur. Vous pourrez ensuite commander autant de profilés, accessoires et tablettes SHELF que vous voulez de la gamme MyDesign dans cette même couleur. Le forfait MyDesign s'élève à 424,59 CHF par couleur.

Afin de calculer le prix exact de vos produits MyDesign colorés sur mesure, suivez les quatre étapes décrites à la rubrique Prix.

Commande

Les trois étapes pour définir le code article sont :

1. Choisir le produit dans la gamme MyDesign p. ex. QUADDEC-AC (C / Q ...* A)
2. Choisir la hauteur et l'ajouter au numéro de l'article p. ex. 4,5 mm | C / Q 45 A
3. Choisir la couleur RAL (parmi le nuancier RAL classique) et l'indiquer dans la commande p. ex. RAL 6001

Pour toute question ou commande, veuillez contacter le service commercial.

Vous trouverez des informations détaillées sur notre site web : qr.schluter.be/mydesign.aspx

Prix

Les quatre étapes pour calculer le prix sont :

1. Consulter le prix du produit souhaité (profilé, accessoires ou tablette)**
2. Supplément MyDesign A | B 3,65 CHF | 7,28 CHF par unité ou par mètre
3. Forfait MyDesign (un forfait par couleur) 424,59 CHF*
4. Si nécessaire, vous trouverez en pages 340 et 341, le supplément pour cintrage et fabrication d'angles sur-mesure.

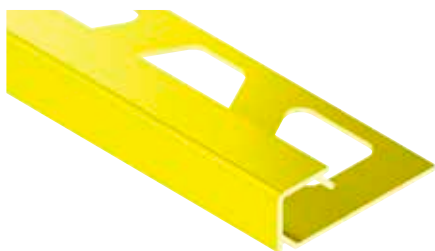
* ne peut faire l'objet d'aucune remise

** comme référence, prenez les prix des produits avec la surface AC

Aide au calcul

1. PRODUIT	2. SUPPLÉMENT	3. FORFAIT	PRIX
<input type="text"/>	<input type="text"/>	<input type="text"/>	<input type="text"/>
<input type="text"/>	<input type="text"/>	<input type="text"/>	<input type="text"/>
<input type="text"/>	<input type="text"/>	<input type="text"/>	<input type="text"/>
<input type="text"/>	<input type="text"/>	<input type="text"/>	<input type="text"/>
<input type="text"/>	<input type="text"/>	<input type="text"/>	<input type="text"/>
<input type="text"/>	<input type="text"/>	<input type="text"/>	<input type="text"/>

Profilé de finition | Angle



Schlüter®-QUADEC-AC



Alu. coloré
Longueur des profilés : 2,50 m/3,00 m, hauteur : 4,5 mm, 6 mm, 8 mm, 10 mm, 11 mm, 12,5 mm
Hauteur des angles sortants/reentrants 90° : 4,5 mm, 6 mm, 8 mm, 10 mm, 11 mm, 12,5 mm

Descriptif	Art.-No.	Supplément MyDesign
Profilé 2,50 m (4,5–12,5 mm)	C / Q ...* A	A
Profilé 3,00 m (6–12,5 mm)	C / Q ...* A/300	A
Profilé 2,50 m, cintrage (4,5–12,5 mm)	C / R / Q ...* A	A
Profilé 3,00 m, cintrage (6–12,5 mm)	C / R / Q ...* A/300	A
Angles sortants/reentrants 90° (4,5–12,5 mm)	C / EV / Q ...* A	A

* Art.-No. à compléter avec la hauteur (p. ex. C / Q 45 A)

La gamme complète pour Schlüter-QUADEC-AC est disponible à la page 63.

Profilé de finition | Angle



Schlüter®-RONDEC-AC



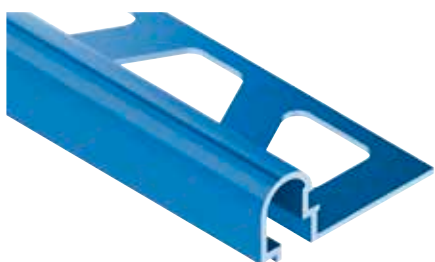
Alu. coloré
Longueur des profilés : 2,50 m/3,00 m, hauteur : 6 mm, 8 mm, 10 mm, 11 mm, 12,5 mm
Hauteur de l'angle sortant 90°, angle rentrant 90° : 6 mm, 8 mm, 10 mm, 11 mm, 12,5 mm

Descriptif	Art.-No.	Supplément MyDesign
Profilé 2,50 m (6–12,5 mm)	C / RO ...* A	A
Profilé 3,00 m (6–12,5 mm)	C / RO ...* A/300	A
Profilé 2,50 m, cintrage (6–12,5 mm)	C / R / RO ...* A	A
Profilé 3,00 m, cintrage (6–12,5 mm)	C / R / RO ...* A/300	A
Angle sortant 90° (6–12,5 mm)	C / EV / RO ...* A	A
Angle rentrant 90° (6–12,5 mm)	C / IV / RO ...* A	A

* Art.-No. à compléter avec la hauteur (p. ex. C / RO 60 A)

La gamme complète pour Schlüter-RONDEC-AC est disponible à la page 72 (profilés) et à la page 71 (angles).

Profilé de finition



Schlüter®-RONDEC-DB-AC

Alu. coloré
Longueur des profilés : 2,50 m

Descriptif	Art.-No.	Supplément MyDesign
Profilé 2,50 m	C / DB 14 A	A

La gamme complète pour Schlüter-RONDEC-DB est disponible à la page 73.

Profilé de finition | Angle



Schlüter®-JOLLY-AC



Alu. coloré
Longueur des profilés : 2,50 m, hauteur 6 mm, 8 mm, 10 mm, 11 mm, 12,5 mm, 14 mm, 16 mm, 21 mm
Longueur des profilés : 3,00 m, hauteur : 6 mm, 8 mm, 10 mm, 11 mm, 12,5 mm
Hauteur des angles sortants 90° : 6 mm, 8 mm, 10 mm, 11 mm, 12,5 mm, 14 mm, 16 mm, 21 mm

Descriptif	Art.-No.	Supplément MyDesign
Profilé 2,50 m (6–21 mm)	C / J ...* A	A
Profilé 3,00 m (6–12,5 mm)	C / J ...* A/300	A
Profilé 2,50 m, cintrage (6–21 mm)	C / R / J ...* A	A
Profilé 3,00 m, cintrage (6–12,5 mm)	C / R / J ...* A/300	A
Angle sortant 90° (6–21 mm)	C / EV / J ...* A	A

* Art.-No. à compléter avec la hauteur (p. ex. C / J 60 A)

La gamme complète pour Schlüter-JOLLY-AC est disponible à la page 82.



Profilé de finition | Set d'angles



Schlüter®-FINEC-AC

Alu. coloré
Longueur des profilés : 2,50 m, hauteur : 2,5 mm, 4,5 mm, 7 mm, 9 mm, 11 mm, 12,5 mm
Hauteur du set d'angles : 2,5 mm, 4,5 mm, 7 mm, 9 mm, 11 mm, 12,5 mm

Descriptif	Art.-No.	Supplément MyDesign
Profilé 2,50 m (2,5–12,5 mm)	C / F ...* A	A
Set d'angles (2,5–12,5 mm)	C / ES / F ...* A	A

* Art.-No. à compléter avec la hauteur (p. ex. C / F 25 A)

La gamme complète pour Schlüter-FINEC-A est disponible à la page 88.

Profilé de finition | Angle



Schlüter®-FINEC-SQ-AC

Alu. coloré
Longueur des profilés : 2,50 m, hauteur : 11 mm, 12,5 mm, 15 mm
Hauteur des angles sortants/reentrants 90° : 4,5 mm

Descriptif	Art.-No.	Supplément MyDesign
Profilé 2,50 m (11–15 mm)	C / FSQ ...* A	A
Angle sortant/reentrant 90° (4,5 mm)	C / EV / Q 45 A	A

* Art.-No. à compléter avec la hauteur (p. ex. C / SQ 110 A).

La gamme complète pour Schlüter-FINEC-SQ est disponible aux pages 89 et 90.

Profilé de finition



Schlüter®-DECO-AC

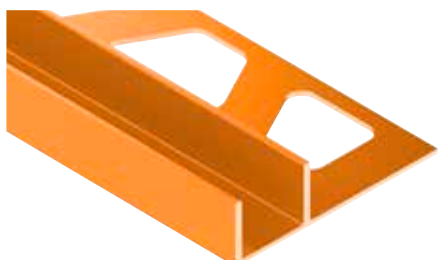
Alu. coloré
Longueur des profilés : 2,50 m, hauteur : 8 mm, 10 mm, 12,5 mm

Descriptif	Art.-No.	Supplément MyDesign
Profilé 2,50 m (8–12,5 mm)	C / A ...* D	A
Profilé 2,50 m, cintrage (8–12,5 mm)	C / R / A ...* D	A

* Art.-No. à compléter avec la hauteur (p. ex. C / A 80 D)

La gamme complète pour Schlüter-DECO est disponible à la page 96.

Profilé-support



Schlüter®-DECO-SG-AC

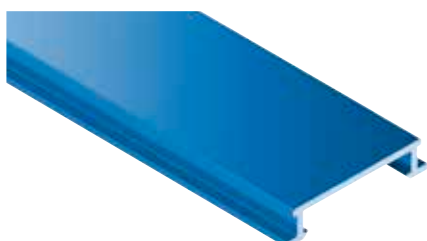
Alu. coloré, largeur : 12 mm / 15 mm
Longueur des profilés : 2,50 m, hauteur : 8 mm, 10 mm, 11 mm, 12,5 mm

Descriptif	Art.-No.	Supplément MyDesign
Profilé 2,50 m (8–12,5 mm), Largeur 12 mm	C / SG ...* A 12	A
Profilé 2,50 m (8–12,5 mm), Largeur 15 mm	C / SG ...* A 15	A

* Art.-No. à compléter avec la hauteur (p. ex. C / SG 80 A 12)

La gamme complète pour Schlüter-DECO SG est disponible à la page 104.

Listel



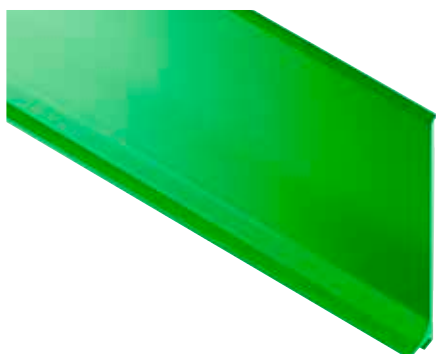
Schlüter®-DESIGNLINE-AC

Alu. coloré
Longueur des profilés : 2,50 m

Descriptif	Art.-No.	Supplément MyDesign
Profilé 2,50 m	C / DL 625 A	A

La gamme complète pour Schlüter-DESIGNLINE est disponible à la page 102.

Plinthe | Angle | Capuchon de fermeture | Raccord

**Schlüter®-DESIGNBASE-SL-AC**

Alu. coloré
 Longueur des profilés : 2,50 m, hauteur : 60 mm, 80 mm
 Hauteur de l'angle sortant 90°, angle rentrant 90°,
 capuchon de fermeture côté gauche/droit, raccord : 60 mm, 80 mm

Descriptif	Art.-No.	Supplément MyDesign
Profilé 2,50 m (60–80 mm)	C / DB SL ...* A	A
Angle sortant 90° (60–80 mm)	C / ED / DB SL ...* A	A
Angle rentrant 90° (60–80 mm)	C / ID / DB SL ...* A	A
Capuchon de fermeture, gauche (60–80 mm)	C / EL / DB SL ...* A	A
Capuchon de fermeture, droite (60–80 mm)	C / ER / DB SL ...* A	A
Raccord (60–80 mm)	C / V / DB SL ...* A	A

* Art.-No. à compléter avec la hauteur (p. ex. C / DB SL 60 A)

La gamme complète pour Schlüter-DESIGNBASE-SL-A est disponible aux pages 106 et 107.

Tablette

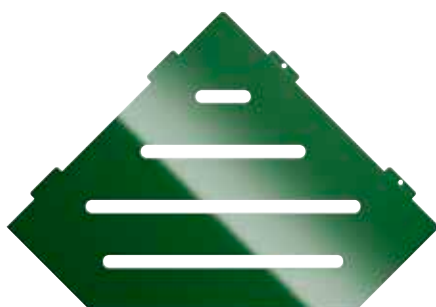
**Schlüter®-SHELF-E-S1-AC**

Alu. coloré
 Designs des tablettes : FLORAL, CURVE, PURE, SQUARE, WAVE

Descriptif	Art.-No.	Supplément MyDesign
Design FLORAL	C / SE S1 D5 A	B
Design CURVE	C / SE S1 D6 A	B
Design PURE	C / SE S1 D7 A	B
Design SQUARE	C / SE S1 D3 A	B
Design WAVE	C / SE S1 D10 A	B

La gamme complète pour Schlüter-SHELF-E-S1 est disponible aux pages 262 et 263.

Tablette

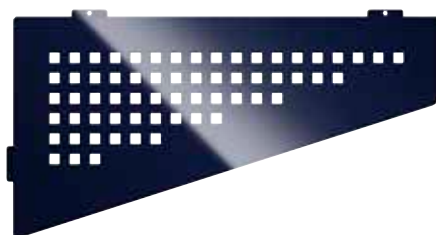
**Schlüter®-SHELF-E-S2-AC**

Alu. coloré
 Designs des tablettes : FLORAL, CURVE, PURE, SQUARE, WAVE

Descriptif	Art.-No.	Supplément MyDesign
Design FLORAL	C / SE S2 D5 A	B
Design CURVE	C / SE S2 D6 A	B
Design PURE	C / SE S2 D7 A	B
Design SQUARE	C / SE S2 D3 A	B
Design WAVE	C / SE S2 D10 A	B

La gamme complète pour Schlüter-SHELF-E-S2 est disponible aux pages 264 et 265.

Tablette

**Schlüter®-SHELF-E-S3-AC**

Alu. coloré
 Designs des tablettes : FLORAL, CURVE, PURE, SQUARE, WAVE

Descriptif	Art.-No.	Supplément MyDesign
Design FLORAL	C / SE S3 D5 A	B
Design CURVE	C / SE S3 D6 A	B
Design PURE	C / SE S3 D7 A	B
Design SQUARE	C / SE S3 D3 A	B
Design WAVE	C / SE S3 D10 A	B

La gamme complète pour Schlüter-SHELF-E-S3 est disponible aux pages 266 et 267.



Tablette

Schlüter®-SHELF-N-S1-AC

Alu. coloré
Designs des tablettes : FLORAL, CURVE, PURE, SQUARE, WAVE



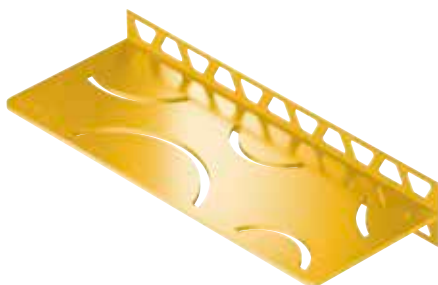
Descriptif	Art.-No.	Supplément MyDesign
Design FLORAL	C / SN S1 D5 A	B
Design CURVE	C / SN S1 D6 A	B
Design PURE	C / SN S1 D7 A	B
Design SQUARE	C / SN S1 D3 A	B
Design WAVE	C / SN S1 D10 A	B

La gamme complète pour Schlüter-SHELF-N est disponible aux pages 260 et 269.

Tablette

Schlüter®-SHELF-W-S1-AC

Alu. coloré
Designs des tablettes : FLORAL, CURVE, PURE, SQUARE, WAVE



Descriptif	Art.-No.	Supplément MyDesign
Design FLORAL	C / SW S1 D5 A	B
Design CURVE	C / SW S1 D6 A	B
Design PURE	C / SW S1 D7 A	B
Design SQUARE	C / SW S1 D3 A	B
Design WAVE	C / SW S1 D10 A	B

La gamme complète pour Schlüter-SHELF-W est disponible aux pages 270 et 271.

Profilé de rive | Angle | Raccord

Schlüter®-BARA-RAK

Alu. coloré
Longueur des profilés : 2,50 m
Angle sortant 90°, angle sortant 135°, angle rentrant 90°, raccord



Descriptif	Art.-No.	Supplément MyDesign
Profilé 2,50 m	C / RAK 50 A	B
Angle sortant 90°	C / E90 / RAK 50 A	B
Angle sortant 135°	C / E135 / RAK 50 A	B
Angle sortant sur-mesure	C / ESO / RAK 50 A	B
Angle rentrant 90°	C / I90 / RAK 50 A	B
Angle rentrant sur-mesure	C / ISO / RAK 50 A	B
Raccord	C / V / RT 30 A	A

La gamme complète pour Schlüter-BARA-RAK est disponible à la page 317.

Profilé de rive | Angle | Raccord

Schlüter®-BARA-RAKE

Alu. coloré
Longueur des profilés : 2,50 m, hauteur : 10 mm, 15 mm, 18 mm, 21 mm
Hauteur de l'angle sortant 90°, angle sortant 135°, angle rentrant 90°, raccord : 10 mm, 15 mm, 18 mm, 21 mm

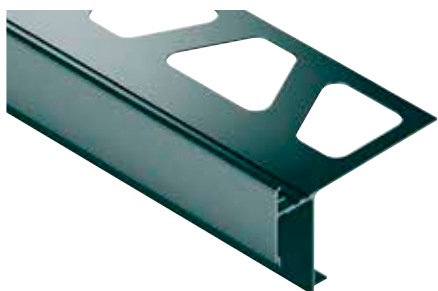


Descriptif	Art.-No.	Supplément MyDesign
Profilé 2,50 m (10–21 mm)	C / RAKE ...* A	B
Angle sortant 90° (10–21 mm)	C / E90 / RAKE ...* A	B
Angle sortant 135° (10–21 mm)	C / E135 / RAKE ...* A	B
Angle sortant sur-mesure (10–21 mm)	C / ESO / RAKE ...* A	B
Angle rentrant 90° (10–21 mm)	C / I90 / RAKE ...* A	B
Angle rentrant sur-mesure (10–21 mm)	C / ISO / RAKE ...* A	B
Raccord (10–21 mm)	C / V / RTKE ...* A	A

* Art.-No. à compléter avec la hauteur (p. ex. C / RAKE 10 A)

La gamme complète pour Schlüter-BARA-RAKE est disponible à la page 318.

Profilé de rive | Angle | Raccord

**Schlüter®-BARA-RAKEG**

Alu. coloré
Longueur des profilés : 2,50 m, hauteur : 4 mm, 10 mm, 15 mm, 18 mm, 21 mm
Hauteur de l'angle sortant 90°, angle sortant 135°,
angle rentrant 90°, raccord : 4 mm, 10 mm, 15 mm, 18 mm, 21 mm

Descriptif	Art.-No.	Supplément MyDesign
Profilé 2,50 m (4–21 mm)	C / RAKEG ...* A	B
Angle sortant 90° (4–21 mm)	C / E90 / RAKEG ...* A	B
Angle sortant 135° (4–21 mm)	C / E135 / RAKEG ...* A	B
Angle sortant sur-mesure (4–21 mm)	C / ESO / RAKEG ...* A	B
Angle rentrant 90° (4–21 mm)	C / I90 / RAKEG ...* A	B
Angle rentrant sur-mesure (4–21 mm)	C / ISO / RAKEG ...* A	B
Raccord (4–21 mm)	C / V / RTKE ...* A	A

* Art.-No. à compléter avec la hauteur (p. ex. C / RAKEG 4 A)

La gamme complète pour Schlüter-BARA-RAKEG est disponible à la page 319.

Profilé de rive | Angle | Raccord

**Schlüter®-BARA-RKK**

Alu. coloré
Longueur des profilés : 2,50 m, hauteur : 10 mm, 15 mm, 18 mm
Hauteur de l'angle sortant 90°, angle sortant 135°, angle rentrant 90°, raccord : 10 mm, 15 mm, 18 mm

Descriptif	Art.-No.	Supplément MyDesign
Profilé 2,50 m (10–18 mm)	C / RKK ...* A	B
Angle sortant 90° (10–18 mm)	C / E90 / RKK ...* A	B
Angle sortant 135° (10–18 mm)	C / E135 / RKK ...* A	B
Angle sortant sur-mesure (10–18 mm)	C / ESO / RKK ...* A	B
Angle rentrant 90° (10–18 mm)	C / I90 / RKK ...* A	B
Angle rentrant sur-mesure (10–18 mm)	C / ISO / RKK ...* A	B
Raccord (10–18 mm)	C / V / RKK ...* A	A

* Art.-No. à compléter avec la hauteur (p. ex. C / RKK 10 A)

La gamme complète pour Schlüter-BARA-RKK est disponible à la page 320.

Profilé de rive | Angle | Raccord

**Schlüter®-BARA-RKKE**

Alu. coloré
Longueur des profilés : 2,50 m, hauteur : 8 mm, 10 mm, 15 mm, 18 mm, 21 mm, 23 mm
Hauteur de l'angle sortant 90°, angle sortant 135°,
angle rentrant 90°, raccord : 8 mm, 10 mm, 15 mm, 18 mm, 21 mm, 23 mm

Descriptif	Art.-No.	Supplément MyDesign
Profilé 2,50 m (8–23 mm)	C / RKKE ...* A	B
Angle sortant 90° (8–23 mm)	C / E90 / RKKE ...* A	B
Angle sortant 135° (8–23 mm)	C / E135 / RKKE ...* A	B
Angle sortant sur-mesure (8–23 mm)	C / ESO / RKKE ...* A	B
Angle rentrant 90° (8–23 mm)	C / I90 / RKKE ...* A	B
Angle rentrant sur-mesure (8–23 mm)	C / ISO / RKKE ...* A	B
Raccord (8–23 mm)	C / V / RKK ...* A	A

* Art.-No. à compléter avec la hauteur (p. ex. C / RKKE 8 A)

La gamme complète pour Schlüter-BARA-RKKE est disponible à la page 322.



Profilé de rive | Angle | Raccord



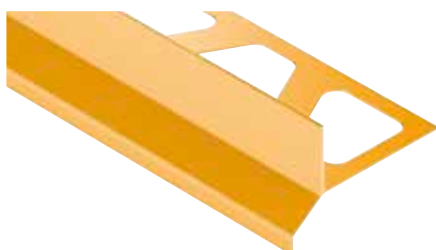
Schlüter®-BARA-RKB

Alu. coloré
Longueur des profilés : 2,50 m
Angle sortant 90°, angle sortant 135°, angle rentrant 90°, raccord

Descriptif	Art.-No.	Supplément MyDesign
Profilé 2,50 m	C / RKB 3 A	B
Angle sortant 90°	C / E90 / RKB 3 A	B
Angle sortant 135°	C / E135 / RKB 3 A	B
Angle sortant sur-mesure	C / ESO / RKB 3 A	B
Angle rentrant 90°	C / I90 / RKB 3 A	B
Angle rentrant sur-mesure	C / ISO / RKB 3 A	B
Raccord	C / V / RKB 3 A	A

La gamme complète pour Schlüter-BARA-RKB est disponible à la page 323.

Profilé de rive | Angle | Raccord



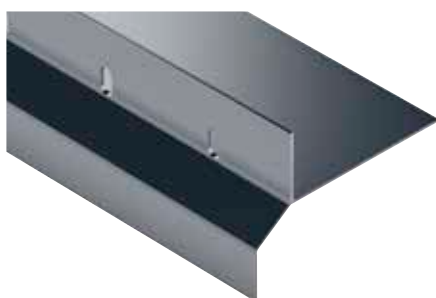
Schlüter®-BARA-RK

Alu. coloré
Longueur des profilés : 2,50 m
Angle sortant 90°, angle sortant 135°, angle rentrant 90°, raccord

Descriptif	Art.-No.	Supplément MyDesign
Profilé 2,50 m	C / RK 65 A	B
Angle sortant 90°	C / E90 / RK 65 A	B
Angle sortant 135°	C / E135 / RK 65 A	B
Angle sortant sur-mesure	C / ESO / RK 65 A	B
Angle rentrant 90°	C / I90 / RK 65 A	B
Angle rentrant sur-mesure	C / ISO / RK 65 A	B
Raccord	C / V / RK 65 A	A

La gamme complète pour Schlüter-BARA-RK est disponible à la page 326.

Profilé de rive | Angle | Raccord



Schlüter®-BARA-RKL

Alu. coloré
Longueur des profilés : 2,50 m, hauteur : 30 mm, 35 mm, 40 mm, 50 mm, 75 mm
Hauteur de l'angle sortant 90°, angle sortant 135°,
angle rentrant 90°, raccord : 30 mm, 35 mm, 40 mm, 50 mm, 75 mm

Descriptif	Art.-No.	Supplément MyDesign
Profilé 2,50 m (30–75 mm)	C / RKL ...* A	B
Angle sortant 90° (30–75 mm)	C / E90 / RKL ...* A	B
Angle sortant 135° (30–75 mm)	C / E135 / RKL ...* A	B
Angle sortant sur-mesure (30–75 mm)	C / ESO / RKL ...* A	B
Angle rentrant 90° (30–75 mm)	C / I90 / RKL ...* A	B
Angle rentrant sur-mesure (30–75 mm)	C / ISO / RKL ...* A	B
Raccord (30–75 mm)	C / V / RKL ...* A	A

* Art.-No. à compléter avec la hauteur (p. ex. C / RKL 30 A)

La gamme complète pour Schlüter-BARA-RKL est disponible aux pages 328 et 329.





MyDesign by Schlüter-Systems

Le design de votre choix imprimé sur nos profilés

Les techniques d'impression les plus modernes sont aujourd'hui déterminantes dans la fabrication de carrelage et permettent de reproduire presque à l'identique les surfaces en bois ou en marbre. Les concepteurs ont ainsi la possibilité de laisser libre cours à leur imagination..

La gamme Schlüter-TRENDLINE permet déjà, grâce à sa finition structurée, d'harmoniser le profilé avec le carrelage. Nous allons encore plus loin aujourd'hui, grâce aux techniques d'impression modernes, en vous proposant d'adapter les profilés muraux ou plinthes au design de votre carrelage, tout en protégeant efficacement ses chants.

Il est tout aussi possible d'apporter des contrastes au niveau des profilés muraux ou des plinthes en apportant sa touche personnelle et son propre motif (p. ex. dessins, logos d'entreprise etc.).

Quel que soit votre choix, grâce à la nouvelle technique d'impression de Schlüter-Systems vous aurez toujours une longueur d'avance quant à l'association de vos revêtements avec nos profilés.

Vous trouverez dans les pages suivantes des informations sur les profilés concernés par cette nouvelle gamme et sur la manière de les commander. Pour toute question concernant MyDesign by Schlüter-Systems, n'hésitez pas à contacter votre conseiller technique. Vous trouverez ses coordonnées sur notre site internet. Nous sommes ravis de vous proposer une personnalisation de votre projet grâce à Schlüter-MyDesign.





MyDesign by Schlüter-Systems

Votre commande personnalisée

Les pages suivantes présentent les produits susceptibles de recevoir une impression personnalisée MyDesign by Schlüter-Systems. Nous vous informons qu'un forfait unique MyDesign sera facturé quel que soit le choix du motif. Vous pourrez ensuite commander autant de profilés et accessoires que vous voulez de la gamme MyDesign avec ce même motif. Le forfait MyDesign s'élève à 518,91 CHF par motif.

Afin de calculer le prix exact de vos produits MyDesign imprimés sur mesure, suivez les quatre étapes décrites à la rubrique Prix.

Commande

Les cinq étapes vers votre produit personnalisé :

1. Choisir le profilé dans la gamme MyDesign p. ex. QUADDEC-AC (C / Q ...* DP)
2. Choisir la hauteur et l'ajouter au numéro de l'article p. ex. 6 mm | C / Q 60 DP
3. Choisir l'angle, le capuchon de fermeture ou le raccord p. ex. C / EV / Q 60 DP
4. Transmettre le motif de vos carreaux ou un fichier avec le motif souhaité
5. Valider le modèle d'impression

Pour toute question ou commande, veuillez contacter le service commercial.

Vous trouverez des informations détaillées sur notre site web : qr.schluter.be/mydesign.aspx

Prix

Les quatre étapes pour calculer le prix sont :

1. Consulter le prix du profilé souhaité**
2. Supplément MyDesign C 19,02 CHF par mètre
3. Prix des angles / capuchons / raccords souhaités forfait de 32,86 CHF par pièce
4. Forfait MyDesign (un forfait par motif) 518,91 CHF*

* ne peut faire l'objet d'aucune remise

** comme référence, prenez les prix des produits avec la surface AC

Aide au calcul

1. Produit	2. Supplément	3. Accessoires	4. Forfait	Prix
<input type="text"/>	<input type="text"/>	<input type="text"/>	<input type="text"/>	<input type="text"/>
<input type="text"/>	<input type="text"/>	<input type="text"/>	<input type="text"/>	<input type="text"/>
<input type="text"/>	<input type="text"/>	<input type="text"/>	<input type="text"/>	<input type="text"/>
<input type="text"/>	<input type="text"/>	<input type="text"/>	<input type="text"/>	<input type="text"/>
<input type="text"/>	<input type="text"/>	<input type="text"/>	<input type="text"/>	<input type="text"/>
<input type="text"/>	<input type="text"/>	<input type="text"/>	<input type="text"/>	<input type="text"/>

Profilé de finition | Angle



Schlüter®-QUADEC-AC

Alu. coloré
Longueur des profilés : 2,50 m/3,00 m, hauteur : 6 mm, 8 mm, 10 mm, 11 mm, 12,5 mm
Hauteur des angles sortants/reentrants 90° : 6 mm, 8 mm, 10 mm, 11 mm, 12,5 mm

Descriptif	Art.-No.	Supplément MyDesign
Profilé 2,50 m (6–12,5 mm)	C / Q ...* DP	C
Profilé 3,00 m (6–12,5 mm)	C / Q ...* DP/300	C
Angles sortants/reentrants 90° (6–12,5 mm)	C / EV / Q ...* DP	Forfait

* Art.-No. à compléter avec la hauteur (p. ex. C / Q 60 DP)

La gamme complète pour Schlüter-QUADEC-AC est disponible à la page 63.

Profilé de finition | Angle



Schlüter®-RONDEC-AC

Alu. coloré
Longueur des profilés : 2,50 m/3,00 m, hauteur : 6 mm, 8 mm, 10 mm, 11 mm, 12,5 mm
Hauteur de l'angle sortant 90°, angle rentrant 90° : 6 mm, 8 mm, 10 mm, 11 mm, 12,5 mm

Descriptif	Art.-No.	Supplément MyDesign
Profilé 2,50 m (6–12,5 mm)	C / RO ...* DP	C
Profilé 3,00 m (6–12,5 mm)	C / RO ...* DP/300	C
Angle sortant 90° (6–12,5 mm)	C / EV / ...* DP	Forfait
Angle rentrant 90° (6–12,5 mm)	C / IV / RO ...* DP	Forfait

* Art.-No. à compléter avec la hauteur (p. ex. C / RO 60 DP)

La gamme complète pour Schlüter-RONDEC-AC est disponible à la page 72 (profilés) et à la page 71 (angles).

Profilé de finition | Angle



Schlüter®-JOLLY-AC

Alu. coloré
Longueur des profilés : 2,50 m/3,00 m, hauteur : 6 mm, 8 mm, 10 mm, 11 mm, 12,5 mm
Hauteur des angles sortants 90° : 6 mm, 8 mm, 10 mm, 11 mm, 12,5 mm

Descriptif	Art.-No.	Supplément MyDesign
Profilé 2,50 m (6–12,5 mm)	C / J ...* DP	C
Profilé 3,00 m (6–12,5 mm)	C / J ...* DP/300	C
Angle sortant 90° (6–12,5 mm)	C / EV / J ...* DP	Forfait

* Art.-No. à compléter avec la hauteur (p. ex. C / J 60 DP)

La gamme complète pour Schlüter-JOLLY-AC est disponible à la page 82.

Listel



Schlüter®-DESIGNLINE-AC

Alu. coloré
Longueur des profilés : 2,50 m

Descriptif	Art.-No.	Supplément MyDesign
Profilé 2,50 m	C / DL 625 DP	C

La gamme complète pour Schlüter-DESIGNLINE est disponible à la page 102.



Plinthe | Angle | Capuchon de fermeture | Raccord



Schlüter®-DESIGNBASE-SL-AC

Alu. coloré

Longueur des profilés : 2,50 m, hauteur : 60 mm

Hauteur de l'angle sortant 90°, angle rentrant 90°, capuchon de fermeture côté gauche/droit, raccord : 60 mm

Descriptif	Art.-No.	Supplément MyDesign
Profilé 2,50 m (60 mm)	C / DB SL 60 DP	C
Angle sortant 90° (60 mm)	C / ED / DB SL 60 DP	Forfait
Angle rentrant 90° (60 mm)	C / ID / DB SL 60 DP	Forfait
Capuchon de fermeture, gauche (60 mm)	C / EL / DB SL 60 DP	Forfait
Capuchon de fermeture, droite (60 mm)	C / ER / DB SL 60 DP	Forfait
Raccord (60 mm)	C / V / DB SL 60 DP	Forfait

La gamme complète pour Schlüter-DESIGNBASE-SL-A est disponible aux pages 106 et 107.

Profilé de finition | Angle



Schlüter®-RONDEC-STEP-AC

Alu. coloré

Longueur des profilés : 2,50 m, hauteur : 8 mm, 10 mm, 12,5 mm

Hauteur de l'angle sortant 90°, angle sortant 135°, angle rentrant 90°, angle rentrant 135° : 8 mm, 10 mm, 12,5 mm

Descriptif	Art.-No.	Supplément MyDesign
Profilé 2,50 m (8–12,5 mm)	C / RS ...* DP 39	C
Angle sortant 90° (8–12,5 mm)	C / E90 RS ...* DP 39	Forfait
Angle sortant 135° (8–12,5 mm)	C / E135 RS ...* DP 39	Forfait
Angle rentrant 90° (8–12,5 mm)	C / I90 RS ...* DP 39	Forfait
Angle rentrant 135° (8–12,5 mm)	C / I135 RS ...* DP 39	Forfait

* Art.-No. à compléter avec la hauteur (p. ex. C / RS 80 DP 39)

La gamme complète pour Schlüter-RONDEC-STEP est disponible à la page 110.

Profilé à gorge | Angle | Capuchon de fermeture



Schlüter®-DILEX-AHK-AC

Alu. coloré

Longueur des profilés : 2,50 m, hauteur : 8 mm, 10 mm, 12,5 mm

Angle sortant 90°, angle sortant 135°, angle rentrant 90°, angle rentrant 135°, capuchon de fermeture

Descriptif	Art.-No.	Supplément MyDesign
Profilé 2,50 m (8–12,5 mm)	C / AHK 1S ...* DP	C
Angle sortant 90° (raccordement RONDEC)	C / E90 / AHK 1S / DP	Forfait
Angle sortant 90° (raccordement QUADREC)	C / E90 Q / AHK 1S / DP	Forfait
Angle sortant 135°	C / E135 / AHK 1S / DP	Forfait
Angle rentrant 90°	C / I90 / AHK 1S / DP	Forfait
Angle rentrant 135°	C / I135 / AHK 1S / DP	Forfait
Capuchon de fermeture	C / E / AHK 1S / DP	Forfait

* Art.-No. à compléter avec la hauteur (p. ex. C / AHK 1S 80 DP)

La gamme complète pour Schlüter-DILEX-AHK est disponible aux pages 151 et 152.

Profilé à gorge | Angle | Capuchon de fermeture



Schlüter®-DILEX-AHKA-AC

Alu. coloré

Longueur des profilés : 2,50 m, hauteur : 8 mm, 10 mm, 12,5 mm, 15 mm
 Angle sortant 90°, angle sortant 135°, angle rentrant 90°, angle rentrant 135°,
 capuchon de fermeture côté gauche/droit

Descriptif	Art.-No.	Supplément MyDesign
Profilé 2,50 m (8–15 mm)	C / AHKA ...* DP	C
Angle sortant 90°	C / E90 / AHKA / DP	Forfait
Angle sortant 135°	C / E135 / AHKA / DP	Forfait
Angle rentrant 90°	C / I90 / AHKA / DP	Forfait
Angle rentrant 135°	C / I135 / AHKA / DP	Forfait
Capuchon de fermeture, gauche	C / EL / AHKA / DP	Forfait
Capuchon de fermeture, droite	C / ER / AHKA / DP	Forfait

* Art.-No. à compléter avec la hauteur (p. ex. C / AHKA 80 DP)

La gamme complète pour Schlüter-DILEX-AHKA est disponible aux pages 152 et 153.



My Schlüter®-KERDI-LINE

Gravure personnalisée sur grilles et cadres

En plus des finitions en couleur et les impressions de la gamme MyDesign by Schlüter-Systems, la gravure est une autre possibilité permettant de personnaliser les produits de Schlüter. Les techniques modernes de gravure laser permettent la finition personnalisée des grilles et cadres inox de la gamme KERDI-LINE. Ajoutez une touche originale avec des symboles, des images ou des textes, renforcez l'identité de votre marque ou apportez simplement un peu de bonne humeur à votre journée dès le réveil.

Qu'il s'agisse d'une chaîne hôtelière qui souhaite que ses clients se sentent bien dès leur entrée dans la douche, d'un artisan qui aimerait que l'on retienne son nom plus que celui des marques qu'il pose, ou simplement de parents qui souhaitent égayer le réveil de leurs enfants, Schlüter-KERDI-LINE vous offre la possibilité d'apporter durablement votre touche personnelle. Découvrez nos solutions !



**YOUR
BRAND**





My Schlüter®-KERDI-LINE

Votre commande personnalisée

Vous trouverez, sur la page suivante, les produits concernés par la gravure personnalisée My Schlüter-KERDI-LINE. Avec « My Schlüter-KERDI-LINE », vous pouvez personnaliser votre douche grâce à une gravure unique sur les grilles et/ou les cadres KERDI-LINE-A/-B/-C.

Vous trouverez ci-contre les prix applicables aux combinaisons grille/cadre des pages 212–213, selon la gravure souhaitée.

Afin de calculer le prix exact de votre gravure personnalisée, suivez les deux étapes décrites à la rubrique Prix.



Commande

Les trois étapes pour définir le code article sont :

- | | |
|---|-------------------------------------|
| 1. Choisir le produit dans la gamme My KERDI-LINE | p. ex. KERDI-LINE-A (KLA 19 EB 100) |
| 2. Choisir la gravure souhaitée | p. ex. gravure de surface (G1) |
| 3. Compléter le numéro d'article avec le code de la gravure | p. ex. KLA 19 EB 100 G1 |

Pour toute question ou commande, veuillez contacter le service commercial.

Prix

Les deux étapes pour calculer le prix sont :

1. Consulter le prix du set grille/cadre souhaité
2. Consulter le supplément My KERDI-LINE

Remarque :

Les gravures My Schlüter-KERDI-LINE ne sont pas possibles sur les finitions inox poli ou coloré, ni sur la série Schlüter-KERDI-LINE-STYLE.

Set grille/cadre

**Schlüter®-KERDI-LINE-A 19 mm**

avec gravure de surface uniquement sur la grille (G1)

Art.-No.	Supplément CHF / u.
...* G1	67,55

avec gravure par changement de couleur uniquement sur la grille (G2)

Art.-No.	Supplément CHF / u.
...* G2	82,52

avec gravure en trames uniquement sur la grille (G3)

Art.-No.	Supplément CHF / u.
...* G3	45,02

avec gravure de surface sur la grille + gravure en trames sur le cadre (G1R)

Art.-No.	Supplément CHF / u.
...* G1R	108,79

avec gravure par changement de couleur sur la grille + gravures en trames sur le cadre (G2R)

Art.-No.	Supplément CHF / u.
...* G2R	126,72

avec gravure en trames sur la grille et sur le cadre (G3R)

Art.-No.	Supplément CHF / u.
...* G3R	86,28

avec gravure en trames uniquement sur le cadre (GR)

Art.-No.	Supplément CHF / u.
...* GR	41,28

Schlüter®-KERDI-LINE-B 19 mm

avec gravure en trames uniquement sur le cadre (GR)

Art.-No.	Supplément CHF / u.
...* GR	41,28

Schlüter®-KERDI-LINE-C 19 mm

avec gravure en trames uniquement sur le cadre (GR)

Art.-No.	Supplément CHF / u.
...* GR	41,28



* Art.-No. à compléter
(p. ex. KLA 19 EB 70 G1R)



Profilsés Schlüter

Profilsés pour revêtements de sols

Les profilsés du type Schlüter-SCHIENE permettent de délimiter les revêtements et de protéger les chants des dégâts provoqués par l'action de forces mécaniques. Les profilsés Schlüter-RENO permettent de réaliser une transition progressive entre différents revêtements de sol. Tous nos profilsés de finition contribuent ainsi à l'esthétique du revêtement de sol et à sa durabilité.





Profils de finition

Schlüter®-SCHIENE	39
Schlüter®-SCHIENE-TS	40
Schlüter®-SCHIENE-A	42
Schlüter®-SCHIENE-AC	43
Schlüter®-SCHIENE-ES	44
Schlüter®-SCHIENE-BASIC	45
Schlüter®-SCHIENE-V	45

Profils de transition

Schlüter®-RENO-TK	46
Schlüter®-RENO-V	47
Schlüter®-RENO-VT	48
Schlüter®-RENO-VB	48
Schlüter®-RENO-U	49
Schlüter®-RENO-RAMP	50
Schlüter®-RENO-RAMP-K	50
Schlüter®-RENO-T	51

Profils de séparation

Schlüter®-TERRAZZO	51
--------------------	----

Cornières

Schlüter®-WINKEL	48
------------------	----



Schlüter[®]-SCHIENE

Les détails font la différence

Le Schlüter-SCHIENE est considéré à juste titre comme un des grands classiques parmi les profilés de finition. Son nouveau design démontre parfaitement que Schlüter-Systems innove constamment :

- ✓ Ailette de finition à 87° pour une répartition des charges optimale
- ✓ Gorge assurant un couple de flexion élevé
- ✓ Partie visible renforcée avec inclinaison à 5°
- ✓ Espaceur breveté

La somme de ces détails assure une protection efficace de vos carreaux.



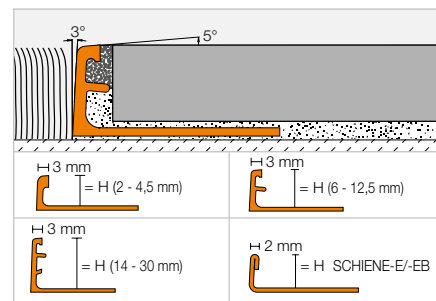
Profilé de finition

Schlüter®-SCHIENE



Schlüter-SCHIENE est un profilé conçu pour la protection et la décoration des arêtes des revêtements carrelés. Ce profilé peut également être utilisé pour d'autres revêtements ou applications. Un espaceur permet de prédéfinir le joint entre carreau et profilé. Le profilé Schlüter-SCHIENE-E ne possède pas d'espaceur.

(Fiche produit 1.1)



Schlüter®-SCHIENE-M



Laiton

H (mm)	L = 2,50 m Art.-No.	CHF / m	KV (u.)
—	—	—	—
3	M 30	10,55	120
4,5	M 45	10,55	120
6	M 60	10,72	120
—	—	—	—
8	M 80	11,40	120
9	M 90	11,81	120
10	M 100	12,01	120
11	M 110	12,99	120
12,5	M 125	13,26	120
—	—	—	—
15	M 150	14,27	120
16	M 160	15,48	120
17,5	M 175	15,81	120
20	M 200	16,66	120
—	—	—	—
22,5	M 225	19,62	120
25	M 250	20,86	120
—	—	—	—
30	M 300	23,08	120
L = 1,00 m			
4,5	M 45/100	11,21	240
6	M 60/100	11,40	240
8	M 80/100	12,07	240
10	M 100/100	12,68	240
12,5	M 125/100	13,94	240
15	M 150/100	14,94	240

Schlüter®-SCHIENE-A



Aluminium

H (mm)	L = 2,50 m Art.-No.	CHF / m	KV (u.)
2	A 20	4,42	120
3	A 30	4,42	120
4,5	A 45	4,42	120
6	A 60	4,42	120
7	A 70	4,51	120
8	A 80	4,58	120
9	A 90	4,64	120
10	A 100	4,75	120
11	A 110	5,08	120
12,5	A 125	5,38	120
14	A 140	5,77	120
15	A 150	6,07	120
16	A 160	6,41	120
17,5	A 175	6,75	120
20	A 200	6,96	120
21	A 210	7,33	120
22,5	A 225	7,69	120
25	A 250	8,03	120
27,5	A 275	8,37	120
30	A 300	8,80	120
L = 1,00 m			
4,5	A 45/100	5,08	240
6	A 60/100	5,08	240
8	A 80/100	5,26	240
10	A 100/100	5,47	240
12,5	A 125/100	6,07	240
15	A 150/100	6,75	240

Schlüter®-SCHIENE-AE



Alu. naturel anodisé mat

H (mm)	L = 2,50 m Art.-No.	CHF / m	KV (u.)
2	AE 20	6,07	120
3	AE 30	6,07	120
4,5	AE 45	6,14	120
6	AE 60	6,41	120
7	AE 70	6,57	120
8	AE 80	6,66	120
9	AE 90	6,96	120
10	AE 100	7,09	120
11	AE 110	7,57	120
12,5	AE 125	7,87	120
14	AE 140	8,37	120
15	AE 150	8,67	120
16	AE 160	9,28	120
17,5	AE 175	9,45	120
20	AE 200	10,62	120
21	AE 210	11,15	120
22,5	AE 225	11,31	120
25	AE 250	11,74	120
27,5	AE 275	12,22	120
30	AE 300	12,95	120
L = 1,00 m			
4,5	AE 45/100	6,78	240
6	AE 60/100	7,03	240
8	AE 80/100	7,33	240
10	AE 100/100	7,79	240
12,5	AE 125/100	8,66	240
15	AE 150/100	9,54	240

Schlüter®-SCHIENE-MC



Laiton chromé

H (mm)	L = 2,50 m Art.-No.	CHF / m	KV (u.)
6	MC 60	34,76	120
8	MC 80	36,02	120
10	MC 100	36,44	120
11	MC 110	36,68	120
12,5	MC 125	37,03	120

Remarque :

Les profilés Schlüter-SCHIENE-M / -A / -AE en 2 mm, 3 mm et 4,5 mm ne possèdent pas d'espaceur.

Pour des raisons techniques de production, les produits en longueur de 1,00 m ne peuvent être prédécoupés.

Pour les longueurs de 3 m, compléter la référence avec '/300' (ex. M 60/300).





Schlüter®-SCHIENE-E



Acier inoxydable V2A

H (mm)	L = 2,50 m Art.-No.	CHF / m	KV (u.)
2	E 20	11,11	120
3	E 30	11,55	120
4,5	E 45	12,47	120
6	E 60	12,90	120
7	E 70	13,23	120
8	E 80	13,35	120
9	E 90	13,77	120
10	E 100	14,02	120
11	E 110	14,80	120
12,5	E 125	15,30	120
14	E 140	16,00	120
15	E 150	16,75	120
16	E 160	17,43	120
17,5	E 175	17,84	120
20	E 200	18,46	120
22,5	E 225	19,33	120
25	E 250	20,34	120
30	E 300	21,56	120
	L = 1,00 m		
6	E 60 / 100	13,66	240
8	E 80 / 100	14,02	240
10	E 100 / 100	14,74	240
11	E 110 / 100	15,54	240
12,5	E 125 / 100	16,02	240

Schlüter®-SCHIENE-E V4A



Acier inoxydable V4A

H (mm)	L = 2,50 m Art.-No.	CHF / m	KV (u.)
4,5	E 45/V4A	13,82	120
6	E 60/V4A	14,48	120
8	E 80/V4A	14,75	120
10	E 100/V4A	15,55	120
11	E 110/V4A	16,46	120
12,5	E 125/V4A	17,02	120
14	E 140/V4A	17,78	120
15	E 150/V4A	18,66	120
16	E 160/V4A	19,36	120
17,5	E 175/V4A	19,81	120
20	E 200/V4A	20,51	120
22,5	E 225/V4A	21,50	120
25	E 250/V4A	22,61	120
30	E 300/V4A	23,99	120

Schlüter®-SCHIENE-EB



Acier inoxydable brossé V2A

H (mm)	L = 2,50 m Art.-No.	CHF / m	KV (u.)
6	E 60 EB	19,34	120
8	E 80 EB	19,77	120
10	E 100 EB	20,45	120
11	E 110 EB	21,49	120
12,5	E 125 EB	21,73	120

Remarque :

Pour des raisons techniques de production, les produits en longueur de 1,00 m ne peuvent être prédécoupés.

Pour les longueurs de 3 m, compléter la référence avec '/300' (ex. M 60/300).

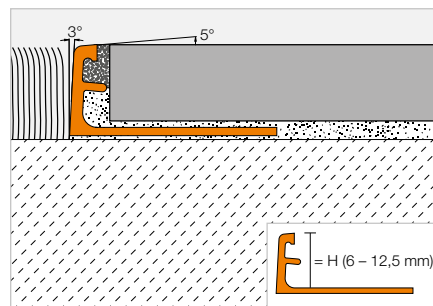
Profilé de finition

Schlüter®-SCHIENE-TS



Schlüter-SCHIENE-TS est un profilé décoratif en aluminium à finition structurée adaptée aux designs de carreaux courants. Son aile de finition à 87° protège les carreaux des agressions mécaniques. Un espaceur permet de prédéfinir le joint entre carreau et profilé.

(Fiche produit 1.1)



Schlüter®-SCHIENE-TSI



Alu. finition structurée ivoire

H (mm)	L = 2,50 m Art.-No.	CHF / m	KV (u.)
6	A 60 TSI	16,32	120
8	A 80 TSI	17,06	120
10	A 100 TSI	17,80	120
11	A 110 TSI	18,17	120
12,5	A 125 TSI	18,52	120

Schlüter®-SCHIENE-TSC



Alu. finition structurée crème

H (mm)	L = 2,50 m Art.-No.	CHF / m	KV (u.)
6	A 60 TSC	16,32	120
8	A 80 TSC	17,06	120
10	A 100 TSC	17,80	120
11	A 110 TSC	18,17	120
12,5	A 125 TSC	18,52	120

Schlüter®-SCHIENE-TSBG



Alu. finition structurée gris beige

H (mm)	L = 2,50 m Art.-No.	CHF / m	KV (u.)
6	A 60 TSBG	16,32	120
8	A 80 TSBG	17,06	120
10	A 100 TSBG	17,80	120
11	A 110 TSBG	18,17	120
12,5	A 125 TSBG	18,52	120

Schlüter®-SCHIENE-TSB


Alu. finition structurée beige

H (mm)	L = 2,50 m Art.-No.	CHF / m	KV (u.)
6	A 60 TSB	16,32	120
8	A 80 TSB	17,06	120
10	A 100 TSB	17,80	120
11	A 110 TSB	18,17	120
12,5	A 125 TSB	18,52	120

Schlüter®-SCHIENE-TSSG


Alu. finition structurée gris pierre

H (mm)	L = 2,50 m Art.-No.	CHF / m	KV (u.)
6	A 60 TSSG	16,32	120
8	A 80 TSSG	17,06	120
10	A 100 TSSG	17,80	120
11	A 110 TSSG	18,17	120
12,5	A 125 TSSG	18,52	120

Schlüter®-SCHIENE-TSG


Alu. finition structurée gris

H (mm)	L = 2,50 m Art.-No.	CHF / m	KV (u.)
6	A 60 TSG	16,32	120
8	A 80 TSG	17,06	120
10	A 100 TSG	17,80	120
11	A 110 TSG	18,17	120
12,5	A 125 TSG	18,52	120

Schlüter®-SCHIENE-TSOB


Alu. finition structurée bronze

H (mm)	L = 2,50 m Art.-No.	CHF / m	KV (u.)
6	A 60 TSOB	16,32	120
8	A 80 TSOB	17,06	120
10	A 100 TSOB	17,80	120
11	A 110 TSOB	18,17	120
12,5	A 125 TSOB	18,52	120

Schlüter®-SCHIENE-TSLA


Alu. finition structurée anthracite clair

H (mm)	L = 2,50 m Art.-No.	CHF / m	KV (u.)
6	A 60 TSLA	16,32	120
8	A 80 TSLA	17,06	120
10	A 100 TSLA	17,80	120
11	A 110 TSLA	18,17	120
12,5	A 125 TSLA	18,52	120

Schlüter®-SCHIENE-TSDA


Alu. finition structurée anthracite foncé

H (mm)	L = 2,50 m Art.-No.	CHF / m	KV (u.)
6	A 60 TSDA	16,32	120
8	A 80 TSDA	17,06	120
10	A 100 TSDA	17,80	120
11	A 110 TSDA	18,17	120
12,5	A 125 TSDA	18,52	120

Schlüter®-SCHIENE-TSR


Alu. finition structurée brun rouille

H (mm)	L = 2,50 m Art.-No.	CHF / m	KV (u.)
–	–	–	–
–	–	–	–
6	A 60 TSR	16,32	120
8	A 80 TSR	17,06	120
10	A 100 TSR	17,80	120
11	A 110 TSR	18,17	120
12,5	A 125 TSR	18,52	120

Schlüter®-SCHIENE-MBW


Alu. coloré blanc satiné

H (mm)	L = 2,50 m Art.-No.	CHF / m	KV (u.)
3	A 30 MBW	8,09	120
4,5	A 45 MBW	8,28	120
6	A 60 MBW	8,45	120
8	A 80 MBW	8,94	120
10	A 100 MBW	9,60	120
11	A 110 MBW	9,91	120
12,5	A 125 MBW	10,27	120

Schlüter®-SCHIENE-MGS


Alu. coloré noir graphite satiné

H (mm)	L = 2,50 m Art.-No.	CHF / m	KV (u.)
3	A 30 MGS	8,09	120
4,5	A 45 MGS	8,28	120
6	A 60 MGS	8,45	120
8	A 80 MGS	8,94	120
10	A 100 MGS	9,60	120
11	A 110 MGS	9,91	120
12,5	A 125 MGS	10,27	120

Pour les longueurs de 3 m, compléter la référence avec '/300' (ex. A 60 MBW/300).

Finitions | Couleurs disponibles



Vous trouverez un récapitulatif des finitions et des couleurs à partir de la page 342.





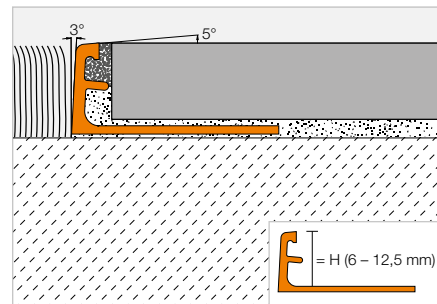
Profilé de finition

Schlüter®-SCHIENE-A



Schlüter-SCHIENE-A est un profilé décoratif en aluminium, disponible en différentes surfaces anodisées et traitées. Son aile de finition à 87° protège les carreaux des agressions mécaniques. Un espaceur permet de prédéfinir le joint entre carreau et profilé.

(Fiche produit 1.1)



Schlüter®-SCHIENE-ACG



Alu. chromé anodisé brillant

H (mm)	L = 2,50 m Art.-No.	CHF / m	KV (u.)
6	A 60 ACG	15,63	120
8	A 80 ACG	16,10	120
10	A 100 ACG	16,54	120
11	A 110 ACG	16,80	120
12,5	A 125 ACG	17,06	120

Schlüter®-SCHIENE-ACGB



Alu. chromé anodisé brossé

H (mm)	L = 2,50 m Art.-No.	CHF / m	KV (u.)
6	A 60 ACGB	15,63	120
8	A 80 ACGB	16,10	120
10	A 100 ACGB	16,54	120
11	A 110 ACGB	16,80	120
12,5	A 125 ACGB	17,06	120

Pour les longueurs de 3 m, compléter la référence avec '/300' (ex. A 60 ACG/300).

Schlüter®-SCHIENE-AM



Alu. laiton anodisé mat

H (mm)	L = 2,50 m Art.-No.	CHF / m	KV (u.)
6	A 60 AM	12,80	120
8	A 80 AM	13,21	120
10	A 100 AM	13,56	120
11	A 110 AM	13,78	120
12,5	A 125 AM	13,99	120

Schlüter®-SCHIENE-AMG



Alu. laiton anodisé brillant

H (mm)	L = 2,50 m Art.-No.	CHF / m	KV (u.)
6	A 60 AMG	15,63	120
8	A 80 AMG	16,10	120
10	A 100 AMG	16,54	120
11	A 110 AMG	16,80	120
12,5	A 125 AMG	17,06	120

Schlüter®-SCHIENE-AMGB



Alu. laiton anodisé brossé

H (mm)	L = 2,50 m Art.-No.	CHF / m	KV (u.)
6	A 60 AMGB	15,63	120
8	A 80 AMGB	16,10	120
10	A 100 AMGB	16,54	120
11	A 110 AMGB	16,80	120
12,5	A 125 AMGB	17,06	120

Schlüter®-SCHIENE-AK



Alu. cuivre anodisé mat

H (mm)	L = 2,50 m Art.-No.	CHF / m	KV (u.)
6	A 60 AK	12,80	120
8	A 80 AK	13,21	120
10	A 100 AK	13,56	120
11	A 110 AK	13,78	120
12,5	A 125 AK	13,99	120

Schlüter®-SCHIENE-AKG



Alu. cuivre anodisé brillant

H (mm)	L = 2,50 m Art.-No.	CHF / m	KV (u.)
6	A 60 AKG	15,63	120
8	A 80 AKG	16,10	120
10	A 100 AKG	16,54	120
11	A 110 AKG	16,80	120
12,5	A 125 AKG	17,06	120

Schlüter®-SCHIENE-AKGB



Alu. cuivre anodisé brossé

H (mm)	L = 2,50 m Art.-No.	CHF / m	KV (u.)
6	A 60 AKGB	15,63	120
8	A 80 AKGB	16,10	120
10	A 100 AKGB	16,54	120
11	A 110 AKGB	16,80	120
12,5	A 125 AKGB	17,06	120

Schlüter®-SCHIENE-AT



Alu. titane anodisé mat

H (mm)	L = 2,50 m Art.-No.	CHF / m	KV (u.)
6	A 60 AT	12,80	120
8	A 80 AT	13,21	120
10	A 100 AT	13,56	120
11	A 110 AT	13,78	120
12,5	A 125 AT	13,99	120

Schlüter®-SCHIENE-ATG



Alu. titane anodisé brillant

H (mm)	L = 2,50 m Art.-No.	CHF / m	KV (u.)
6	A 60 ATG	15,63	120
8	A 80 ATG	16,10	120
10	A 100 ATG	16,54	120
11	A 110 ATG	16,80	120
12,5	A 125 ATG	17,06	120

Schlüter®-SCHIENE-ATGB



Alu. titane anodisé brossé

H (mm)	L = 2,50 m Art.-No.	CHF / m	KV (u.)
6	A 60 ATGB	15,63	120
8	A 80 ATGB	16,10	120
10	A 100 ATGB	16,54	120
11	A 110 ATGB	16,80	120
12,5	A 125 ATGB	17,06	120

Schlüter®-SCHIENE-ABGB


Alu. bronze antique anodisé brossé

H (mm)	L = 2,50 m Art.-No.	CHF / m	KV (u.)
6	A 60 ABGB	15,63	120
8	A 80 ABGB	16,10	120
10	A 100 ABGB	16,54	120
11	A 110 ABGB	16,80	120
12,5	A 125 ABGB	17,06	120

Schlüter®-SCHIENE-AGRB


Alu. graphite anodisé brossé

H (mm)	L = 2,50 m Art.-No.	CHF / m	KV (u.)
6	A 60 AGRB	15,63	120
8	A 80 AGRB	16,10	120
10	A 100 AGRB	16,54	120
11	A 110 AGRB	16,80	120
12,5	A 125 AGRB	17,06	120

Schlüter®-SCHIENE-AGSG


Alu. noir anodisé brillant

H (mm)	L = 2,50 m Art.-No.	CHF / m	KV (u.)
6	A 60 AGSG	15,63	120
8	A 80 AGSG	16,10	120
10	A 100 AGSG	16,54	120
11	A 110 AGSG	16,80	120
12,5	A 125 AGSG	17,06	120

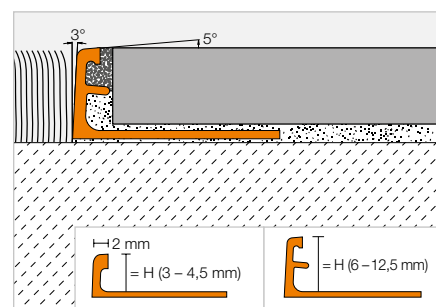
Vous trouverez un récapitulatif des finitions et des couleurs à partir de la page 342.

i

Pour une utilisation en intérieur avec de faibles contraintes mécaniques.

Profilé de finition
Schlüter®-SCHIENE-AC


Schlüter-SCHIENE-AC est un profilé décoratif en aluminium coloré. Son aile de finition à 87° protège les carreaux des agressions mécaniques. Un espaceur permet de prédéfinir le joint entre carreau et profilé.
(Fiche produit 1.1)


Schlüter®-SCHIENE-AC


Alu. coloré

H (mm)	L = 2,50 m Art.-No.	CHF / m	KV (u.)
3	A 30 ...*	8,09	120
4,5	A 45 ...*	8,28	120
6	A 60 ...*	8,45	120
8	A 80 ...*	8,94	120
10	A 100 ...*	9,60	120
11	A 110 ...*	9,91	120
12,5	A 125 ...*	10,27	120

i

Pour une utilisation en intérieur avec de faibles contraintes mécaniques.

Pour les longueurs de 3 m, compléter la référence avec '/300' (ex. A 60 GS/300).

Art.-No. à compléter avec la couleur (exemple : A 30 BW)


* Couleurs L = 2,50 m : BH - BW - G - GM - GS - HB - HG - MBW - MGS - PG - RB - SB - W

Couleurs L = 3,00 m : BW - GS - MBW - PG - W

Vous trouverez un récapitulatif des finitions et des couleurs à partir de la page 342.



Schlüter®-SCHIENE-ES

Pour plus de précision

- ✓ Alignement parfait des joints
- ✓ Pose simple et précise
- ✓ Séparation entre le mortier-colle et le mortier de jointoiment
- ✓ Le seul profilé en acier inox. avec espaceur
- ✓ La technique de l'espaceur est brevetée depuis de nombreuses années
- ✓ En qualité 'acier inox.' et 'acier inox. brossé'
- ✓ L'espaceur – découvrez la différence

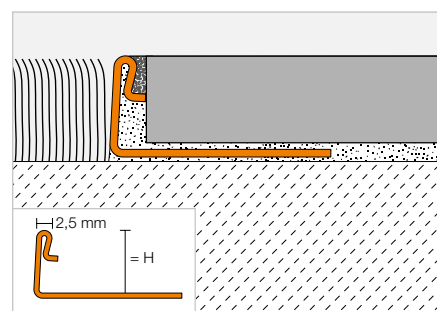


Profilé de finition

Schlüter®-SCHIENE-ES



Schlüter-SCHIENE-ES est un profilé de finition en acier inoxydable pour revêtements carrelés ou en pierre naturelle. Il est doté d'un espaceur intégré qui permet de prédéfinir un joint constant entre carreau et profilé. (Fiche produit 1.1)



Schlüter®-SCHIENE-ES



Acier inoxydable V2A avec espaceur

H (mm)	L = 2,50 m Art.-No.	CHF / m	KV (u.)
8	ES 80	13,35	120
10	ES 100	14,02	120
11	ES 110	14,80	120
12,5	ES 125	15,30	120
L = 1,00 m			
8	ES 80 / 100	14,02	240
10	ES 100 / 100	14,74	240
11	ES 110 / 100	15,54	240
12,5	ES 125 / 100	16,02	240

Schlüter®-SCHIENE-ES-EB



Acier inoxydable brossé V2A avec espaceur

H (mm)	L = 2,50 m Art.-No.	CHF / m	KV (u.)
8	ES 80 EB	19,77	120
10	ES 100 EB	20,45	120
11	ES 110 EB	21,49	120
12,5	ES 125 EB	21,73	120

Pour les longueurs de 3 m, compléter la référence avec '/300' (ex. ES 80/300).

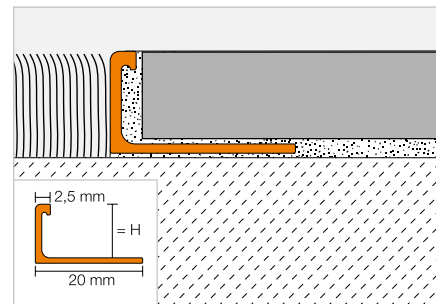
Remarque :

Pour des raisons techniques de production, les produits en longueur de 1,00 m ne peuvent être prédécoupés.

Profilé de finition

Schlüter®-SCHIENE-BASIC


Schlüter-SCHIENE-BASIC est un profilé de finition en angle droit pour revêtements carrelés, et pour d'autres types de revêtements rigides. Sa surface visible est rectangulaire.


Schlüter®-SCHIENE-BASIC-M

Laiton

H (mm)	L = 2,50 m Art.-No.	CHF / m	KV (u.)
–	–	–	–
8	MBS 80	10,06	120
10	MBS 100	10,61	120
–	–	–	–
12,5	MBS 125	11,50	120
L = 1,00 m			
–	–	–	–
8	MBS 80/100	10,72	240
10	MBS 100/100	11,30	240
–	–	–	–
12,5	MBS 125/100	12,18	240

Schlüter®-SCHIENE-BASIC-A

Aluminium

H (mm)	L = 2,50 m Art.-No.	CHF / m	KV (u.)
6	ABS 60	3,71	120
8	ABS 80	3,88	120
10	ABS 100	4,23	120
11	ABS 110	4,43	120
12,5	ABS 125	4,58	120
L = 1,00 m			
6	ABS 60/100	4,42	240
8	ABS 80/100	4,58	240
10	ABS 100/100	4,89	240
11	ABS 110/100	5,05	240
12,5	ABS 125/100	5,26	240

Schlüter®-SCHIENE-BASIC-AE

Alu. naturel anodisé mat

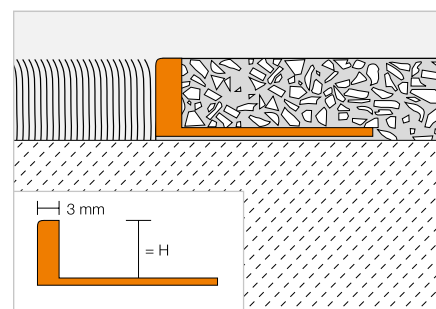
H (mm)	L = 2,50 m Art.-No.	CHF / m	KV (u.)
6	AEBS 60	5,47	120
8	AEBS 80	5,77	120
10	AEBS 100	5,99	120
11	AEBS 110	6,20	120
12,5	AEBS 125	6,50	120

Pour les longueurs de 3 m, compléter la référence avec '/300' (ex. ABS 60/300).

Profilé de finition

Schlüter®-SCHIENE-V


Schlüter-SCHIENE-V est un profilé de raccordement à angle droit pour parquets ou autres revêtements indéformables tels que le Terrazzo. La partie visible du profilé peut être poncée en même temps que le revêtement.


Schlüter®-SCHIENE-AV

Aluminium

H (mm)	L = 2,50 m Art.-No.	CHF / m	KV (u.)
10	A 100 V	6,90	120
12,5	A 125 V	7,07	120
26	A 260 V	10,32	120

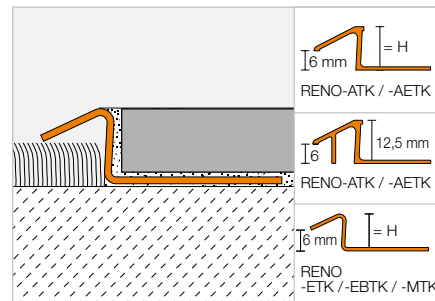


Profilé de transition

Schlüter®-RENO-TK



Schlüter-RENO-TK est un profilé de transition à recouvrement pouvant réaliser la liaison entre une moquette et un carrelage. Les bords des revêtements adjacents sont protégés efficacement.
(Fiche produit 1.4)



Schlüter®-RENO-MTK



Laiton

H (mm)	L = 2,50 m Art.-No.	CHF / m	KV (u.)
8	MTK 80	16,94	60
10	MTK 100	18,36	60
12,5	MTK 125	24,83	60
L = 1,00 m			
8	MTK 80/100	17,68	60
10	MTK 100/100	19,08	60
12,5	MTK 125/100	25,49	60

Schlüter®-RENO-ATK



Aluminium

H (mm)	L = 2,50 m Art.-No.	CHF / m	KV (u.)
8	ATK 80	6,87	60
10	ATK 100	7,35	60
12,5	ATK 125	9,76	60
L = 1,00 m			
8	ATK 80/100	7,66	60
10	ATK 100/100	8,15	60
12,5	ATK 125/100	10,51	60

Schlüter®-RENO-AETK



Alu. naturel anodisé mat

H (mm)	L = 2,50 m Art.-No.	CHF / m	KV (u.)
8	AETK 80	10,60	60
10	AETK 100	11,00	60
12,5	AETK 125	13,05	60
L = 1,00 m			
8	AETK 80/100	11,38	60
10	AETK 100/100	11,85	60
12,5	AETK 125/100	13,81	60

Schlüter®-RENO-ETK

Acier inoxydable V2A

H (mm)	L = 2,50 m Art.-No.	CHF / m	KV (u.)
8	ETK 80	18,10	60
10	ETK 100	20,46	60
11	ETK 110	22,24	60
12,5	ETK 125	23,27	60
L = 1,00 m			
8	ETK 80/100	19,10	60
10	ETK 100/100	21,48	60
11	ETK 110/100	23,29	60
12,5	ETK 125/100	24,26	60

Schlüter®-RENO-EBTK

Acier inoxydable brossé V2A

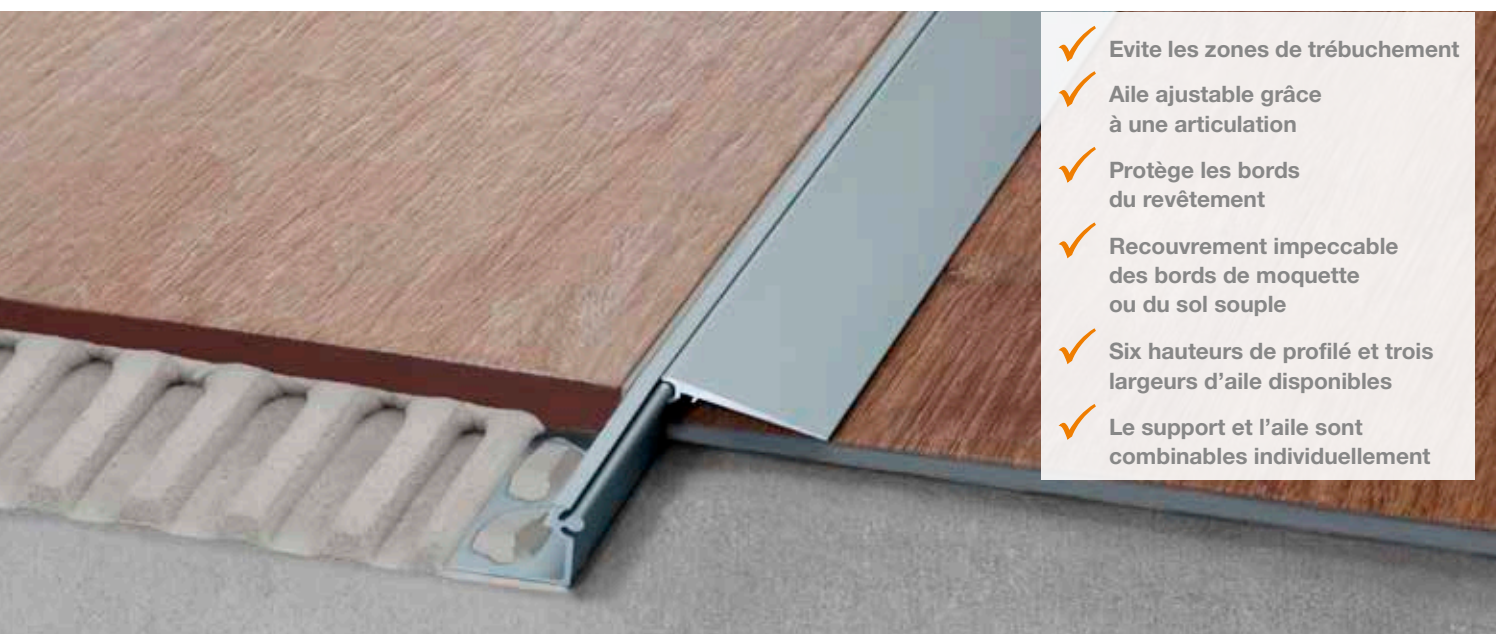
H (mm)	L = 2,50 m Art.-No.	CHF / m	KV (u.)
8	EBTK 80	23,49	60
10	EBTK 100	26,60	60
11	EBTK 110	28,77	60
12,5	EBTK 125	30,23	60
L = 1,00 m			
8	EBTK 80/100	24,54	60
10	EBTK 100/100	27,68	60
11	EBTK 110/100	29,92	60
12,5	EBTK 125/100	31,30	60

Remarque :

Pour des raisons techniques de production, les produits en longueur de 1,00 m ne peuvent être prédécoupés.

Schlüter®-RENO-V

Profilé de transition avec aile variable



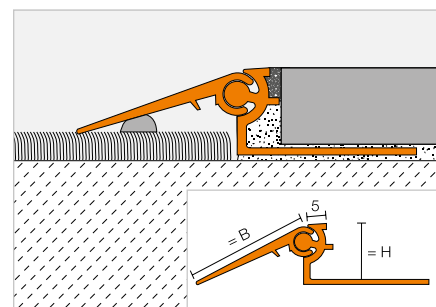
- ✓ Evite les zones de trébuchement
- ✓ Aile ajustable grâce à une articulation
- ✓ Protège les bords du revêtement
- ✓ Recouvrement impeccable des bords de moquette ou du sol souple
- ✓ Six hauteurs de profilé et trois largeurs d'aile disponibles
- ✓ Le support et l'aile sont combinables individuellement

Profilé de transition

Schlüter®-RENO-V



Schlüter-RENO-V est un profilé de transition variable, s'adaptant quelle que soit la hauteur du revêtement adjacent. Un espaceur permet de prédéfinir le joint entre carreau et profilé. (Fiche produit 1.7)



Schlüter®-RENO-AV

Aluminium

H (mm)	L = 2,50 m Art.-No.	CHF / m	KV (u.)
8	AVT 80 B20	17,04	40
10	AVT 100 B20	17,48	40
12,5	AVT 125 B30	19,71	40
15	AVT 150 B30	19,92	40
17,5	AVT 175 B40	23,04	40
20	AVT 200 B40	23,71	40
	L = 1,00 m		
8	AVT 80 B20/100	18,52	60
10	AVT 100 B20/100	18,87	60
12,5	AVT 125 B30/100	21,21	60
15	AVT 150 B30/100	21,43	60
17,5	AVT 175 B40/100	24,53	60
20	AVT 200 B40/100	25,32	60

Schlüter®-RENO-AEV

Alu. naturel anodisé mat

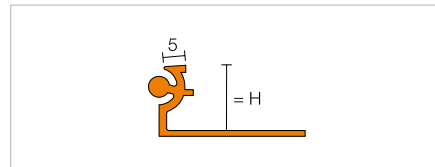
H (mm)	L = 2,50 m Art.-No.	CHF / m	KV (u.)
8	AEVT 80 B20	26,30	40
10	AEVT 100 B20	26,78	40
12,5	AEVT 125 B30	29,21	40
15	AEVT 150 B30	29,92	40
17,5	AEVT 175 B40	33,42	40
20	AEVT 200 B40	35,09	40
	L = 1,00 m		
8	AEVT 80 B20/100	27,76	60
10	AEVT 100 B20/100	28,28	60
12,5	AEVT 125 B30/100	30,73	60
15	AEVT 150 B30/100	31,28	60
17,5	AEVT 175 B40/100	34,81	60
20	AEVT 200 B40/100	36,62	60



Profilé de transition

Schlüter®-RENO-VT

Schlüter-RENO-VT est un profilé porteur pour les éléments de transition variables Schlüter-RENO-VB. Les deux articles peuvent être combinés entre eux dans toutes les dimensions.
(Fiche produit 1.7)



Schlüter®-RENO-AVT

Profilé porteur en aluminium

H (mm)	L = 2,50 m Art.-No.	CHF / m	KV (u.)
8	AVT 80	8,55	60
10	AVT 100	9,05	60
12,5	AVT 125	9,48	60
15	AVT 150	9,76	60
17,5	AVT 175	10,17	60
20	AVT 200	10,93	60

Schlüter®-RENO-AEVT

Profilé porteur en alu. naturel anodisé mat

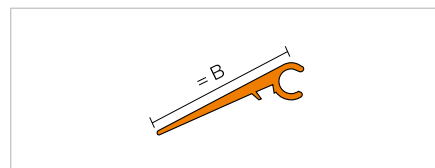
H (mm)	L = 2,50 m Art.-No.	CHF / m	KV (u.)
8	AEVT 80	11,44	60
10	AEVT 100	12,01	60
12,5	AEVT 125	12,63	60
15	AEVT 150	13,30	60
17,5	AEVT 175	13,93	60
20	AEVT 200	15,75	60

Prix pour Schlüter-RENO-VT et -VB en longueur de 1 m sur demande (compléter la référence, ex. AVT 80/100).

Profilé de transition

Schlüter®-RENO-VB

Schlüter-RENO-VB est l'élément de transition variable pouvant être combiné dans toutes les dimensions avec le profilé porteur Schlüter-RENO-VT.
(Fiche produit 1.7)



Schlüter®-RENO-AVB

Aluminium

B (mm)	L = 2,50 m Art.-No.	CHF / m	KV (u.)
20	AVB 20	4,45	60
30	AVB 30	6,21	60
40	AVB 40	9,13	60

Schlüter®-RENO-AEVB

Alu. naturel anodisé mat

B (mm)	L = 2,50 m Art.-No.	CHF / m	KV (u.)
20	AEVB 20	11,14	60
30	AEVB 30	13,05	60
40	AEVB 40	16,09	60

Prix pour Schlüter-RENO-VT et -VB en longueur de 1 m sur demande (compléter la référence, ex. AVT 80/100).

Cornière

Schlüter®-WINKEL



Schlüter-WINKEL est une cornière non perforée, prévue pour différents types d'applications.

Schlüter®-WINKEL-A

Aluminium

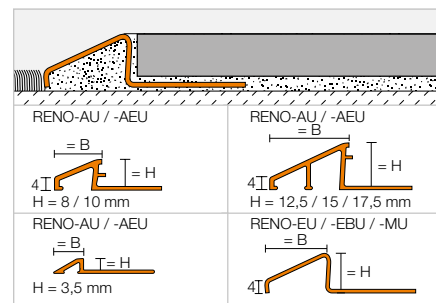
L = 2,50 m Art.-No.	CHF / m	KV (u.)
AW 15 x 30 x 2	7,35	60
AW 20 x 20 x 2	6,54	60
AW 30 x 30 x 2	10,05	60
AW 30 x 30 x 3	14,81	60
AW 40 x 20 x 2	9,98	60
AW 40 x 40 x 3	19,83	60

Profilé de transition

Schlüter®-RENO-U



Schlüter-RENO-U est un profilé permettant de réaliser une transition entre des revêtements de sols de hauteurs différentes. Un espaceur permet de prédéfinir le joint entre carreau et profilé. Les profilés Schlüter-RENO-EU, -EBU et -MU ne possèdent pas d'espaceur. (Fiche produit 1.2)



Schlüter®-RENO-MU

Laiton

H (mm)	B (mm)	L = 2,50 m Art.-No.	CHF / m	KV (u.)
—	—	—	—	—
8	12,5	MU 80	20,24	60
10	16,5	MU 100	22,67	60
12,5	22	MU 125	30,02	60
15	27,5	MU 150	33,21	60
—	—	—	—	—
L = 1,00 m				
8	12,5	MU 80/100	21,33	60
10	16,5	MU 100/100	23,71	60
12,5	22	MU 125/100	31,08	60

Schlüter®-RENO-AU

Aluminium

H (mm)	B (mm)	L = 2,50 m Art.-No.	CHF / m	KV (u.)
3,5	9	AU 35	7,59	60
8	12,5	AU 80	7,89	60
10	16,5	AU 100	8,76	60
12,5	22	AU 125	11,29	60
15	27,5	AU 150	12,63	60
17,5	27	AU 175	14,16	60
L = 1,00 m				
8	12,5	AU 80/100	9,05	60
10	16,5	AU 100/100	9,86	60
12,5	22	AU 125/100	12,32	60

Schlüter®-RENO-AEU

Alu. naturel anodisé mat

H (mm)	B (mm)	L = 2,50 m Art.-No.	CHF / m	KV (u.)
3,5	9	AEU 35	10,77	60
8	12,5	AEU 80	11,54	60
10	16,5	AEU 100	12,63	60
12,5	22	AEU 125	15,34	60
15	27,5	AEU 150	17,13	60
17,5	27	AEU 175	18,52	60
L = 1,00 m				
8	12,5	AEU 80/100	12,63	60
10	16,5	AEU 100/100	13,81	60
12,5	22	AEU 125/100	16,37	60

Schlüter®-RENO-EU

Acier inoxydable V2A

H (mm)	B (mm)	L = 2,50 m Art.-No.	CHF / m	KV (u.)
8	13	EU 80	21,92	60
10	17,5	EU 100	24,03	60
11	20	EU 110	25,77	60
12,5	23	EU 125	26,62	60
15	28	EU 150	28,94	60
17,5	33,5	EU 175	31,55	60
20	44,5	EU 200	34,31	60
L = 1,00 m				
8	13	EU 80/100	22,94	60
10	17,5	EU 100/100	25,06	60
11	20	EU 110/100	26,79	60
12,5	23	EU 125/100	27,70	60

Schlüter®-RENO-EBU

Acier inoxydable brossé V2A

H (mm)	B (mm)	L = 2,50 m Art.-No.	CHF / m	KV (u.)
8	13	EBU 80	28,46	60
10	17,5	EBU 100	31,22	60
11	20	EBU 110	33,57	60
12,5	23	EBU 125	34,55	60
15	28	EBU 150	37,66	60
17,5	33,5	EBU 175	40,98	60
20	44,5	EBU 200	44,61	60
L = 1,00 m				
8	13	EBU 80/100	29,51	60
10	17,5	EBU 100/100	32,24	60
11	20	EBU 110/100	34,61	60
12,5	23	EBU 125/100	35,60	60



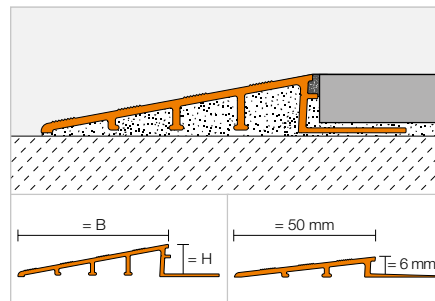
Profilé de transition

Schlüter®-RENO-RAMP



Schlüter-RENO-RAMP est un profilé permettant une transition entre des revêtements céramiques fortement sollicités et un autre revêtement de moindre épaisseur. Un espaceur permet de prédéfinir le joint entre carreau et profilé.

(Fiche produit 1.2)



Schlüter®-RENO-RAMP-AE

Alu. naturel anodisé mat

H (mm)	B (mm)	L = 2,50 m Art.-No.	CHF / m	KV (u.)
6	50	AERP 60 B50	26,79	60
10	64	AERP 100 B65	28,44	60
12,5	64	AERP 125 B65	29,12	60
12,5	89	AERP 125 B90	33,87	60
15	89	AERP 150 B90	36,92	60
20	89	AERP 200 B90	43,79	60

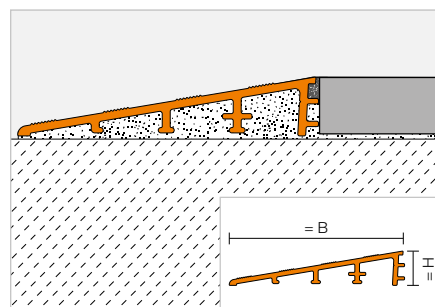
Profilé de transition

Schlüter®-RENO-RAMP-K



Schlüter-RENO-RAMP-K est un profilé assurant une transition en continu entre des revêtements carrelés fortement sollicités et un autre matériau de revêtement de moindre épaisseur. Le profilé peut être installé après la pose du revêtement.

(Fiche produit 1.2)



Schlüter®-RENO-RAMP-K

Alu. naturel anodisé mat

H (mm)	B (mm)	L = 2,50 m Art.-No.	CHF / m	KV (u.)
12,5	64	AERPK 125 B65	24,72	60

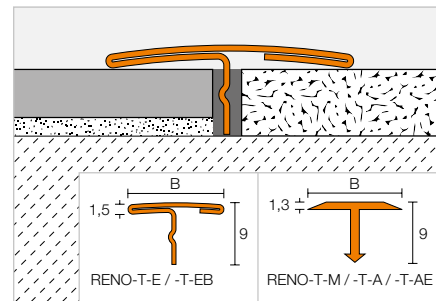


Profilé de transition

Schlüter®-RENO-T



Schlüter-RENO-T est un profilé pouvant être posé a posteriori, qui assure la transition entre deux revêtements adjacents de même niveau. (Fiche produit 1.3)



Schlüter®-RENO-T-M

Laiton

B (mm)	L = 2,50 m Art.-No.	CHF / m	KV (u.)
14	T 9/14 M	9,48	120
25	T 9/25 M	16,21	120
L = 1,00 m			
14	T 9/14 M/100	10,29	120
25	T 9/25 M/100	16,94	120

Schlüter®-RENO-T-A

Aluminium

B (mm)	L = 2,50 m Art.-No.	CHF / m	KV (u.)
14	T 9/14 A	3,72	120
25	T 9/25 A	4,75	120
L = 1,00 m			
14	T 9/14 A/100	4,39	120
25	T 9/25 A/100	5,47	120

Schlüter®-RENO-T-AE

Alu. naturel anodisé mat

B (mm)	L = 2,50 m Art.-No.	CHF / m	KV (u.)
14	T 9/14 A E	5,98	120
25	T 9/25 A E	6,45	120
L = 1,00 m			
14	T 9/14 A E/100	6,74	120
25	T 9/25 A E/100	7,16	120

Schlüter®-RENO-T-E

Acier inoxydable V2A

B (mm)	L = 2,50 m Art.-No.	CHF / m	KV (u.)
14	T 9/14 E	13,77	120
25	T 9/25 E	17,80	120
L = 1,00 m			
14	T 9/14 E/100	14,54	120
25	T 9/25 E/100	18,51	120

Schlüter®-RENO-T-EB

Acier inoxydable brossé V2A

B (mm)	L = 2,50 m Art.-No.	CHF / m	KV (u.)
14	T 9/14 EB	17,91	120
25	T 9/25 EB	23,08	120
L = 1,00 m			
14	T 9/14 EB/100	18,91	120
25	T 9/25 EB/100	24,09	120

Remarque :

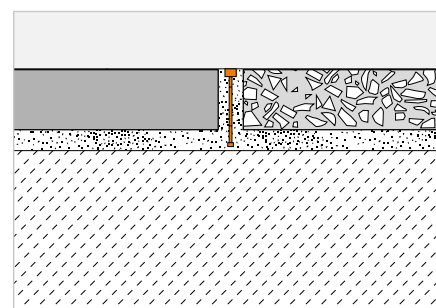
Même sans prédécoupe, les profilés Schlüter-RENO-T-M / -T-A / -T-AE peuvent être cintrés à l'aide de la cintreuse Schlüter-RUMA.

Profilé de séparation

Schlüter®-TERRAZZO



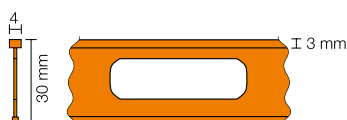
Schlüter-TERRAZZO est un profilé de fractionnement décoratif en laiton qui se pose dans le revêtement terrazzo (pierre, marbre, ...).



Schlüter®-TERRAZZO-M

Laiton

H (mm)	L = 2,50 m Art.-No.	CHF / m	KV (u.)
30	TM 4 x 30	14,89	120





Profilsés Schlüter

Profilsés pour revêtements muraux,
accessoires de salles de bains

La protection des arêtes n'est pas une question de goût. Les belles surfaces soigneusement carrelées dans les règles de l'art sont trop précieuses pour que l'on néglige leur protection. Les profilsés de protection de Schlüter-Systems vous assurent un excellent résultat de votre travail. Le grand choix de formes, de couleurs et de finitions vous offre une absolue liberté de conception.





Profils de finition

Schlüter®-QUADEC	55–64
Schlüter®-RONDEC	65–75
Schlüter®-JOLLY	77–83
Schlüter®-FINEC	85–90
Schlüter®-DECO	96–97
Schlüter®-INDEC	97
Schlüter®-RONDEC-STEP	110–111
Schlüter®-SCHIENE-STEP	112–113

Gamme de profils avec accessoires pour salles de bains

Schlüter®-ARCLINE	92–95
-------------------	-------

Profils d'angles

Schlüter®-ECK	98–100
---------------	--------

Profils à gorge

Schlüter®-ECK-KHK	101
-------------------	-----

Listels

Schlüter®-DESIGNLINE	102
----------------------	-----

Profils décoratifs

Schlüter®-QUADEC-FS	103
---------------------	-----

Profils-supports

Schlüter®-DECO-SG	104
-------------------	-----

Plinthes

Schlüter®-DESIGNBASE	105–108
----------------------	---------



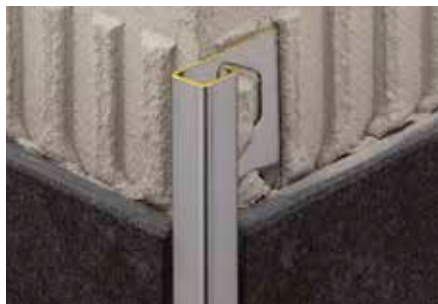
Profilsés Schlüter

Métal précieux

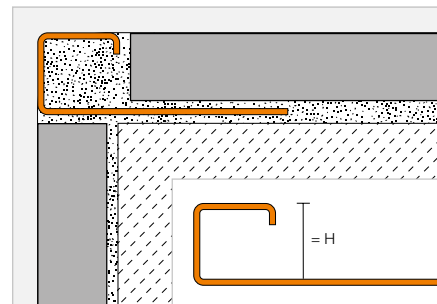
La solution idéale pour combiner protection des angles et effet visuel esthétique ; s'accorde aux robinetteries chromées ou en acier inox. En acier inoxydable ou en laiton chromé, Schlüter-QUADEC embellit vos revêtements carrelés.



Profilé de finition

Schlüter®-QUADEC-MC


Schlüter-QUADEC-MC est un profilé de finition de haute qualité, en laiton chromé, pour angles muraux sortants et bordures de revêtements carrelés. La surface visible du profilé forme un angle droit.
(Fiche produit 2.10)


Schlüter®-QUADEC-MC

Laiton chromé

H (mm)	L = 2,50 m Art.-No.	CHF / m	KV (u.)
6	Q 60 MC	39,87	120
8	Q 80 MC	42,19	120
10	Q 100 MC	43,96	120
11	Q 110 MC	45,26	120
12,5	Q 125 MC	46,41	120
15	Q 150 MC	48,92	120

Angle

Schlüter®-QUADEC-MC/EV

 Angle sortant / rentrant 90°
laiton chromé massif

H (mm)	Art.-No.	CHF / u.	P (u.)
6	EV / Q 60 MC	22,98	50
8	EV / Q 80 MC	23,48	50
10	EV / Q 100 MC	25,34	50
11	EV / Q 110 MC	25,69	50
12,5	EV / Q 125 MC	25,94	50
15	EV / Q 150 MC	26,94	50

Schlüter®-QUADEC-MC/ED

 Angle sortant / rentrant 90°
en imitation sur support en métal coulé sous pression

H (mm)	Art.-No.	CHF / u.	P (u.)
6	ED / Q 60 MC	5,25	50
8	ED / Q 80 MC	5,25	50
10	ED / Q 100 MC	5,25	50
11	ED / Q 110 MC	5,25	50
12,5	ED / Q 125 MC	5,25	50
15	ED / Q 150 MC	5,25	50



La pièce d'angle peut être utilisée indifféremment pour des angles rentrants ou des angles sortants.



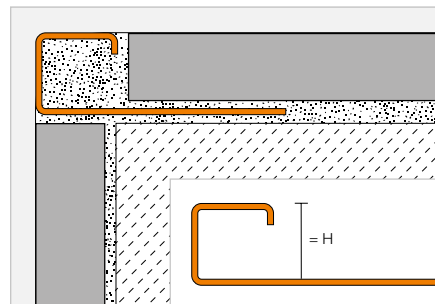
Profilé de finition

Schlüter®-QUADEC-E



Le profilé de finition en acier inoxydable Schlüter-QUADEC-E assure à la fois la finition et la protection efficace des angles sortants. La surface visible du profilé forme un angle droit.

(Fiche produit 2.10)



Schlüter®-QUADEC-E



Acier inoxydable V2A

H (mm)	L = 2,50 m Art.-No.	CHF / m	KV (u.)
4,5	Q 45 E	15,38	120
6	Q 60 E	16,39	120
7	Q 70 E	17,05	120
8	Q 80 E	17,69	120
9	Q 90 E	18,55	120
10	Q 100 E	18,92	120
11	Q 110 E	19,35	120
12,5	Q 125 E	20,08	120
14	Q 140 E	20,78	120
15	Q 150 E	21,38	120

Schlüter®-QUADEC-EB



Acier inoxydable brossé V2A

H (mm)	L = 2,50 m Art.-No.	CHF / m	KV (u.)
—	—	—	—
6	Q 60 EB	21,54	120
7	Q 70 EB	22,21	120
8	Q 80 EB	23,20	120
9	Q 90 EB	24,12	120
10	Q 100 EB	24,84	120
11	Q 110 EB	25,83	120
12,5	Q 125 EB	26,38	120
14	Q 140 EB	27,74	120
15	Q 150 EB	28,18	120

Schlüter®-QUADEC-EP



Acier inoxydable poli (à la main) V2A

H (mm)	L = 2,50 m Art.-No.	CHF / m	KV (u.)
—	—	—	—
6	Q 60 EP	29,86	120
—	—	—	—
8	Q 80 EP	31,10	120
—	—	—	—
10	Q 100 EP	32,35	120
—	—	—	—
12,5	Q 125 EP	34,84	120
—	—	—	—
15	Q 150 EP	37,32	120

Schlüter®-QUADEC-E V4A



Acier inoxydable V4A

H (mm)	L = 2,50 m Art.-No.	CHF / m	KV (u.)
6	Q 60 E / V4A	18,23	120
8	Q 80 E / V4A	19,66	120
10	Q 100 E / V4A	21,05	120
12,5	Q 125 E / V4A	22,28	120

Remarque :

Les profilés Schlüter-QUADEC-E/-EB en 14/15 mm ne peuvent pas être cintrés. Les profilés Schlüter-QUADEC-EP en 15 mm ne peuvent pas être cintrés.

Pour les longueurs de 3 m, compléter la référence avec '/300' (ex. Q 60 E/300).

Angle | Capuchon de fermeture | Raccord

Schlüter®-QUADEC-E/EV

Angle sortant / rentrant 90°
acier inoxydable massif V2A

H (mm)	Art.-No.	CHF / u.	P (u.)
4,5	EV / Q 45 E	26,75	50
6	EV / Q 60 E	27,33	50
7	EV / Q 70 E	27,68	50
8	EV / Q 80 E	28,02	50
9	EV / Q 90 E	29,71	50
10	EV / Q 100 E	30,32	50
11	EV / Q 110 E	30,66	50
12,5	EV / Q 125 E	30,98	50
14	EV / Q 140 E	31,56	50
15	EV / Q 150 E	31,71	50

Schlüter®-QUADEC-E/ED

Angle sortant / rentrant 90°
en imitation sur support en métal coulé sous pression

H (mm)	Art.-No.	CHF / u.	P (u.)
4,5	ED / Q 45 E	5,34	50
6	ED / Q 60 E	5,34	50
7	ED / Q 70 E	5,34	50
8	ED / Q 80 E	5,34	50
9	ED / Q 90 E	5,34	50
10	ED / Q 100 E	5,34	50
11	ED / Q 110 E	5,34	50
12,5	ED / Q 125 E	5,34	50
14	ED / Q 140 E	5,34	50
15	ED / Q 150 E	5,34	50



Schlüter®-QUADEC-EB/EV

 Angle sortant / rentrant 90°
 acier inoxydable massif brossé V2A

H (mm)	Art.-No.	CHF / u.	P (u.)
6	EV / Q 60 EB	31,73	50
7	EV / Q 70 EB	32,15	50
8	EV / Q 80 EB	32,56	50
9	EV / Q 90 EB	33,69	50
10	EV / Q 100 EB	35,16	50
11	EV / Q 110 EB	35,38	50
12,5	EV / Q 125 EB	35,95	50
14	EV / Q 140 EB	36,17	50
15	EV / Q 150 EB	36,77	50

Schlüter®-QUADEC-EB/ED

 Angle sortant / rentrant 90° en imitation
 sur support en métal coulé sous pression brossé

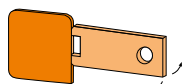
H (mm)	Art.-No.	CHF / u.	P (u.)
6	ED / Q 60 EB	7,79	50
7	ED / Q 70 EB	7,79	50
8	ED / Q 80 EB	7,79	50
9	ED / Q 90 EB	7,79	50
10	ED / Q 100 EB	7,79	50
11	ED / Q 110 EB	7,79	50
12,5	ED / Q 125 EB	7,79	50
14	ED / Q 140 EB	7,79	50
15	ED / Q 150 EB	7,79	50


 La pièce d'angle peut être utilisée indifféremment
 pour des angles rentrants ou des angles sortants.

Schlüter®-QUADEC-EB/EK*

 Capuchon de fermeture
 acier inoxydable brossé V2A

H (mm)	Art.-No.	CHF / u.	P (u.)
6	EK / Q 60 EB	2,74	50
7	EK / Q 70 EB	2,74	50
8	EK / Q 80 EB	2,74	50
9	EK / Q 90 EB	2,74	50
10	EK / Q 100 EB	2,74	50
11	EK / Q 110 EB	2,74	50
12,5	EK / Q 125 EB	2,74	50
14	EK / Q 140 EB	2,74	50
15	EK / Q 150 EB	2,74	50



Schlüter-QUADEC-EB/EK

* Utilisable pour Schlüter-QUADEC-E, V2A.

Schlüter®-QUADEC-EP/EV

 Angle sortant / rentrant 90°
 acier inoxydable V2A massif poli

H (mm)	Art.-No.	CHF / u.	P (u.)
6	EV / Q 60 EP	30,28	50
8	EV / Q 80 EP	32,08	50
10	EV / Q 100 EP	34,40	50
12,5	EV / Q 125 EP	37,32	50
15	EV / Q 150 EP	41,47	50

Schlüter®-QUADEC-EP/ED

 Angle sortant / rentrant 90° en imitation
 sur support en métal coulé sous pression poli

H (mm)	Art.-No.	CHF / u.	P (u.)
6	ED / Q 60 EP	5,39	50
8	ED / Q 80 EP	5,39	50
10	ED / Q 100 EP	5,39	50
12,5	ED / Q 125 EP	5,39	50
15	ED / Q 150 EP	5,39	50

Schlüter®-QUADEC-EV V4A

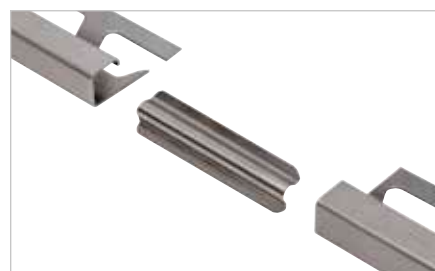
 Angle sortant / rentrant 90°
 acier inoxydable massif V4A

H (mm)	Art.-No.	CHF / u.	P (u.)
6	EV / Q 60 E/V4A	30,37	50
8	EV / Q 80 E/V4A	31,15	50
10	EV / Q 100 E/V4A	33,68	50
12,5	EV / Q 125 E/V4A	34,42	50

Schlüter®-RONDEC-E/V

Raccord entre profilés en acier inoxydable

H (mm)	Art.-No.	CHF / u.	P (u.)
6	V / RO 60 E	2,70	50
8	V / RO 80 E	2,70	50
10	V / RO 100 E	2,70	50
11	V / RO 110 E	2,70	50
12,5	V / RO 125 E	2,70	50



Utilisable avec Schlüter-QUADEC et -RONDEC.

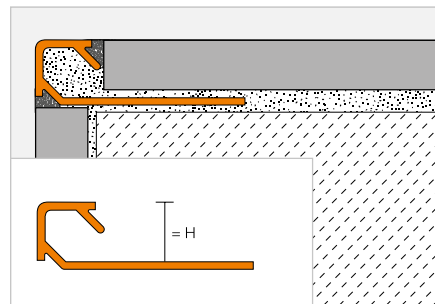


Profilé de finition

Schlüter®-QUADEC-TS



Schlüter-QUADEC-TS est un profilé de finition de haute qualité, en aluminium, doté d'une finition structurée, pour angles muraux sortants et bordures de revêtements carrelés. La surface visible du profilé forme un angle droit. Un espaceur permet de prédéfinir le joint entre carreau et profilé. (Fiche produit 2.10)



Schlüter®-QUADEC-TSI



Alu. finition structurée ivoire

H (mm)	L = 2,50 m Art.-No.	CHF / m	KV (u.)
4,5	Q 45 TSI	17,06	120
6	Q 60 TSI	17,80	120
8	Q 80 TSI	19,28	120
10	Q 100 TSI	20,76	120
11	Q 110 TSI	21,49	120
12,5	Q 125 TSI	22,60	120

Schlüter®-QUADEC-TSC



Alu. finition structurée crème

H (mm)	L = 2,50 m Art.-No.	CHF / m	KV (u.)
4,5	Q 45 TSC	17,06	120
6	Q 60 TSC	17,80	120
8	Q 80 TSC	19,28	120
10	Q 100 TSC	20,76	120
11	Q 110 TSC	21,49	120
12,5	Q 125 TSC	22,60	120

Schlüter®-QUADEC-TSBG



Alu. finition structurée gris beige

H (mm)	L = 2,50 m Art.-No.	CHF / m	KV (u.)
4,5	Q 45 TSBG	17,06	120
6	Q 60 TSBG	17,80	120
8	Q 80 TSBG	19,28	120
10	Q 100 TSBG	20,76	120
11	Q 110 TSBG	21,49	120
12,5	Q 125 TSBG	22,60	120

Schlüter®-QUADEC-TSB



Alu. finition structurée beige

H (mm)	L = 2,50 m Art.-No.	CHF / m	KV (u.)
4,5	Q 45 TSB	17,06	120
6	Q 60 TSB	17,80	120
8	Q 80 TSB	19,28	120
10	Q 100 TSB	20,76	120
11	Q 110 TSB	21,49	120
12,5	Q 125 TSB	22,60	120

Schlüter®-QUADEC-TSSG



Alu. finition structurée gris pierre

H (mm)	L = 2,50 m Art.-No.	CHF / m	KV (u.)
4,5	Q 45 TSSG	17,06	120
6	Q 60 TSSG	17,80	120
8	Q 80 TSSG	19,28	120
10	Q 100 TSSG	20,76	120
11	Q 110 TSSG	21,49	120
12,5	Q 125 TSSG	22,60	120

Schlüter®-QUADEC-TSG



Alu. finition structurée gris

H (mm)	L = 2,50 m Art.-No.	CHF / m	KV (u.)
4,5	Q 45 TSG	17,06	120
6	Q 60 TSG	17,80	120
8	Q 80 TSG	19,28	120
10	Q 100 TSG	20,76	120
11	Q 110 TSG	21,49	120
12,5	Q 125 TSG	22,60	120

Schlüter®-QUADEC-TSOB



Alu. finition structurée bronze

H (mm)	L = 2,50 m Art.-No.	CHF / m	KV (u.)
4,5	Q 45 TSOB	17,06	120
6	Q 60 TSOB	17,80	120
8	Q 80 TSOB	19,28	120
10	Q 100 TSOB	20,76	120
11	Q 110 TSOB	21,49	120
12,5	Q 125 TSOB	22,60	120

Schlüter®-QUADEC-TSLA



Alu. finition structurée anthracite clair

H (mm)	L = 2,50 m Art.-No.	CHF / m	KV (u.)
4,5	Q 45 TSLA	17,06	120
6	Q 60 TSLA	17,80	120
8	Q 80 TSLA	19,28	120
10	Q 100 TSLA	20,76	120
11	Q 110 TSLA	21,49	120
12,5	Q 125 TSLA	22,60	120

Schlüter®-QUADEC-TSDA



Alu. finition structurée anthracite foncé

H (mm)	L = 2,50 m Art.-No.	CHF / m	KV (u.)
4,5	Q 45 TSDA	17,06	120
6	Q 60 TSDA	17,80	120
8	Q 80 TSDA	19,28	120
10	Q 100 TSDA	20,76	120
11	Q 110 TSDA	21,49	120
12,5	Q 125 TSDA	22,60	120

Schlüter®-QUADEC-TSR



Alu. finition structurée brun rouille

H (mm)	L = 2,50 m Art.-No.	CHF / m	KV (u.)
4,5	Q 45 TSR	17,06	120
6	Q 60 TSR	17,80	120
8	Q 80 TSR	19,28	120
10	Q 100 TSR	20,76	120
11	Q 110 TSR	21,49	120
12,5	Q 125 TSR	22,60	120

Schlüter®-QUADEC-MBW



Alu. coloré blanc satiné

H (mm)	L = 2,50 m Art.-No.	CHF / m	KV (u.)
4,5	Q 45 MBW	8,77	120
6	Q 60 MBW	9,33	120
8	Q 80 MBW	10,43	120
10	Q 100 MBW	11,42	120
11	Q 110 MBW	12,78	120
12,5	Q 125 MBW	14,29	120

Schlüter®-QUADEC-MGS

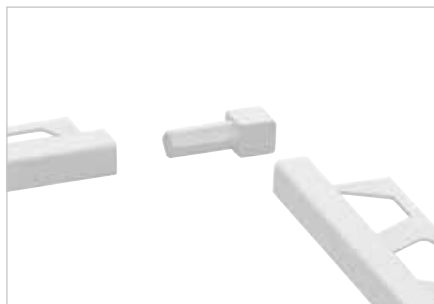


Alu. coloré noir graphite satiné

H (mm)	L = 2,50 m Art.-No.	CHF / m	KV (u.)
4,5	Q 45 MGS	8,77	120
6	Q 60 MGS	9,33	120
8	Q 80 MGS	10,43	120
10	Q 100 MGS	11,42	120
11	Q 110 MGS	12,78	120
12,5	Q 125 MGS	14,29	120

Pour les longueurs de 3 m, compléter la référence avec '/300' (ex. Q 60 TSI/300).

Angle | Raccord


Schlüter®-QUADEC-TS/EV

 Angle sortant / rentrant 90°
alu. finition structurée

H (mm)	Art.-No.	CHF / u.	P (u.)
4,5	EV / Q 45 ...**	14,08	50
6	EV / Q 60 ...**	14,08	50
8	EV / Q 80 ...**	14,08	50
10	EV / Q 100 ...**	14,08	50
11	EV / Q 110 ...**	14,08	50
12,5	EV / Q 125 ...**	14,08	50

Schlüter®-QUADEC-AC/EV

 Angle sortant/reentrant 90° pour QUADEC-MBW-MGS
aluminium massif

H (mm)	Art.-No.	CHF / u.	P (u.)
4,5	EV / Q 45 ...*	14,08	50
6	EV / Q 60 ...*	14,08	50
8	EV / Q 80 ...*	14,08	50
10	EV / Q 100 ...*	14,08	50
11	EV / Q 110 ...*	14,08	50
12,5	EV / Q 125 ...*	14,08	50

Schlüter®-QUADEC-AC/ED

 Angle sortant 90° pour QUADEC-MBW-MGS
en imitation sur support en métal coulé sous pression

H (mm)	Art.-No.	CHF / u.	P (u.)
4,5	ED / Q 45 ...*	5,25	50
6	ED / Q 60 ...*	5,25	50
8	ED / Q 80 ...*	5,25	50
10	ED / Q 100 ...*	5,25	50
11	ED / Q 110 ...*	5,25	50
12,5	ED / Q 125 ...*	5,25	50


Art.-No. à compléter avec la finition/couleur (exemple ED / Q 45 MGS)

* Finitions/couleurs : MBW - MGS

** Finitions/couleurs : TSB - TSBG - TSC - TSDA - TSG - TSI - TSLA - TSOB - TSR - TSSG

Schlüter®-RONDEC-A/V

Raccord entre profilés en aluminium

H (mm)	Art.-No.	CHF / u.	P (u.)
6	V / RO 60	1,42	50
8	V / RO 80	1,42	50
10	V / RO 100	1,42	50
11	V / RO 110	1,42	50
12,5	V / RO 125	1,42	50

Schlüter®-QUADEC-A/V

Raccord entre profilés en aluminium

H (mm)	Art.-No.	CHF / u.	P (u.)
6	V / Q 60	1,42	50


 Schlüter®-RONDEC-A/V – utilisable avec
Schlüter®-QUADEC et -RONDEC.
Pour la hauteur de 6 mm, choisir V/RO 60 pour
RONDEC et V/Q 60 pour QUADEC.

Finitions | Couleurs disponibles



Vous trouverez un récapitulatif des finitions et des couleurs à partir de la page 342.



Schlüter®-QUADEC-A

Un large choix de finitions anodisées

- ✓ Profilés en aluminium anodisé haut de gamme
- ✓ Cinq nuances différentes
- ✓ Quatre finitions différentes :
 - mat
 - brillant
 - brossé
 - tramé

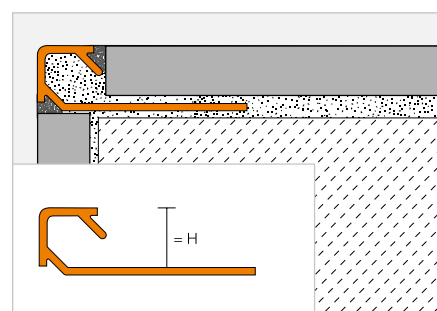


Profilé de finition

Schlüter®-QUADEC-A



Schlüter-QUADEC-A est un profilé de finition de haute qualité, en aluminium anodisé, pour angles muraux sortants et bordures de revêtements carrelés. La surface visible du profilé forme un angle droit. Un espaceur permet de prédéfinir le joint entre carreau et profilé. (Fiche produit 2.10)



Schlüter®-QUADEC-AE



Alu. naturel anodisé mat

H (mm)	L = 2,50 m Art.-No.	CHF / m	KV (u.)
4,5	Q 45 AE	7,50	120
6	Q 60 AE	7,83	120
8	Q 80 AE	8,46	120
10	Q 100 AE	9,24	120
11	Q 110 AE	9,57	120
12,5	Q 125 AE	9,88	120

Schlüter®-QUADEC-ACG



Alu. chromé anodisé brillant

H (mm)	L = 2,50 m Art.-No.	CHF / m	KV (u.)
4,5	Q 45 ACG	16,93	120
6	Q 60 ACG	17,78	120
8	Q 80 ACG	18,68	120
10	Q 100 ACG	19,83	120
11	Q 110 ACG	20,76	120
12,5	Q 125 ACG	22,07	120

Schlüter®-QUADEC-ACGB



Alu. chromé anodisé brossé

H (mm)	L = 2,50 m Art.-No.	CHF / m	KV (u.)
4,5	Q 45 ACGB	17,26	120
6	Q 60 ACGB	18,04	120
8	Q 80 ACGB	20,20	120
10	Q 100 ACGB	21,31	120
11	Q 110 ACGB	21,80	120
12,5	Q 125 ACGB	22,32	120

Schlüter®-QUADEC-AT


Alu. titane anodisé mat

H (mm)	L = 2,50 m Art.-No.	CHF / m	KV (u.)
4,5	Q 45 AT	7,89	120
6	Q 60 AT	8,26	120
8	Q 80 AT	9,01	120
10	Q 100 AT	9,77	120
11	Q 110 AT	10,21	120
12,5	Q 125 AT	10,80	120

Schlüter®-QUADEC-ATG


Alu. titane anodisé brillant

H (mm)	L = 2,50 m Art.-No.	CHF / m	KV (u.)
4,5	Q 45 ATG	16,93	120
6	Q 60 ATG	17,78	120
8	Q 80 ATG	18,68	120
10	Q 100 ATG	19,83	120
11	Q 110 ATG	20,76	120
12,5	Q 125 ATG	22,07	120

Schlüter®-QUADEC-ATGB


Alu. titane anodisé brossé

H (mm)	L = 2,50 m Art.-No.	CHF / m	KV (u.)
4,5	Q 45 ATGB	17,26	120
6	Q 60 ATGB	18,04	120
8	Q 80 ATGB	20,20	120
10	Q 100 ATGB	21,31	120
11	Q 110 ATGB	21,80	120
12,5	Q 125 ATGB	22,32	120

Schlüter®-QUADEC-AEX


Alu. naturel anodisé, finition tramée

H (mm)	L = 2,50 m Art.-No.	CHF / m	KV (u.)
6	Q 60 AEX	18,04	120
8	Q 80 AEX	20,20	120
10	Q 100 AEX	21,31	120
11	Q 110 AEX	21,90	120
12,5	Q 125 AEX	22,32	120

Schlüter®-QUADEC-AMX


Alu. laiton anodisé, finition tramée

H (mm)	L = 2,50 m Art.-No.	CHF / m	KV (u.)
6	Q 60 AMX	18,04	120
8	Q 80 AMX	20,20	120
10	Q 100 AMX	21,31	120
11	Q 110 AMX	21,90	120
12,5	Q 125 AMX	22,32	120

Schlüter®-QUADEC-ATX


Alu. titane anodisé, finition tramée

H (mm)	L = 2,50 m Art.-No.	CHF / m	KV (u.)
6	Q 60 ATX	18,04	120
8	Q 80 ATX	20,20	120
10	Q 100 ATX	21,31	120
11	Q 110 ATX	21,90	120
12,5	Q 125 ATX	22,32	120

Schlüter®-QUADEC-AQGX


Alu. gris quartz anodisé, finition tramée

H (mm)	L = 2,50 m Art.-No.	CHF / m	KV (u.)
6	Q 60 AQGX	18,04	120
8	Q 80 AQGX	20,20	120
10	Q 100 AQGX	21,31	120
11	Q 110 AQGX	21,90	120
12,5	Q 125 AQGX	22,32	120

Pour les longueurs de 3 m, compléter la référence avec '/300' (ex. Q 60 AE/300).

Angle | Raccord
Schlüter®-QUADEC-A/EV

 Angle sortant / rentrant 90°
aluminium massif

H (mm)	Art.-No.	CHF / u.	P (u.)
4,5	EV / Q 45 ...*	9,57	50
6	EV / Q 60 ...**	9,77	50
8	EV / Q 80 ...**	10,19	50
10	EV / Q 100 ...**	10,62	50
11	EV / Q 110 ...**	10,85	50
12,5	EV / Q 125 ...**	11,02	50

Schlüter®-QUADEC-A/ED

 Angle sortant 90°
surface imitation alu.

H (mm)	Art.-No.	CHF / u.	P (u.)
4,5	ED / Q 45 ...*	5,25	50
6	ED / Q 60 ...*	5,25	50
8	ED / Q 80 ...*	5,25	50
10	ED / Q 100 ...*	5,25	50
11	ED / Q 110 ...*	5,25	50
12,5	ED / Q 125 ...*	5,25	50

Schlüter®-RONDEC-A/V

Raccord entre profilés en aluminium

H (mm)	Art.-No.	CHF / u.	P (u.)
—	—	—	—
6	V / RO 60	1,42	50
8	V / RO 80	1,42	50
10	V / RO 100	1,42	50
11	V / RO 110	1,42	50
12,5	V / RO 125	1,42	50

Schlüter®-QUADEC-A/V

Raccord entre profilés en aluminium

H (mm)	Art.-No.	CHF / u.	P (u.)
6	V / Q 60	1,42	50


 Schlüter-RONDEC-A/V – utilisable avec Schlüter-QUADEC et -RONDEC.
Pour la hauteur de 6 mm, choisir V/RO 60 pour RONDEC et V/Q 60 pour QUADEC.

Art.-No. à compléter avec la finition (exemple ED / Q 45 ACGB)

* Finitions : ACG - ACGB - AE - AT - ATG - ATGB

** Finitions : ACG - ACGB - AE - AEX - AMX - AQGX - AT - ATG - ATGB - ATX

Vous trouverez un récapitulatif des finitions et des couleurs à partir de la page 342.



Profils Schlüter

Black & White

Avec leur surface veloutée, les coloris blanc satiné (MBW) et noir graphite satiné (MGS) permettent de créer une toute nouvelle ambiance qui se marie aussi bien avec les grands classiques de la céramique qu'avec de nouveaux produits tendances aux surfaces structurées.

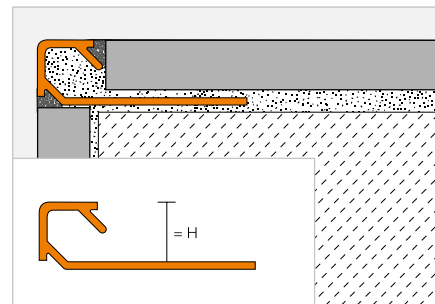




Profilé de finition

Schlüter®-QUADEC-AC


Schlüter-QUADEC-AC est un profilé de finition de haute qualité, en aluminium coloré, pour angles muraux sortants et bordures de revêtements carrelés. La surface visible du profilé forme un angle droit. Un espaceur permet de prédéfinir le joint entre carreau et profilé. (Fiche produit 2.10)


Schlüter®-QUADEC-AC

Alu. coloré

H (mm)	L = 2,50 m Art.-No.	CHF / m	KV (u.)
4,5	Q 45 ...*	8,77	120
6	Q 60 ...**	9,33	120
8	Q 80 ...**	10,43	120
10	Q 100 ...**	11,42	120
11	Q 110 ...**	12,78	120
12,5	Q 125 ...**	14,29	120

MyDesign by Schlüter-Systems
Possibilité d'impression ou de coloration personnalisée à choisir parmi les 190 couleurs du nuancier RAL classique. Plus d'infos à partir de la page 16.

Pour les longueurs de 3 m, compléter la référence avec '/300' (ex. Q 60 BW/300).

Angle | Raccord

Schlüter®-QUADEC-AC/ED

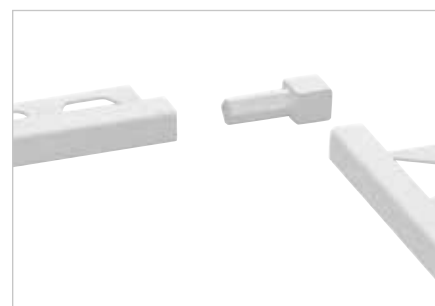
Angle sortant 90° en imitation sur support en métal coulé sous pression

H (mm)	Art.-No.	CHF / u.	P (u.)
4,5	ED / Q 45 ...*	5,25	50
6	ED / Q 60 ...**	5,25	50
8	ED / Q 80 ...**	5,25	50
10	ED / Q 100 ...**	5,25	50
11	ED / Q 110 ...**	5,25	50
12,5	ED / Q 125 ...**	5,25	50

Schlüter®-QUADEC-AC/EV

Angle sortant/reentrant 90° pour QUADEC-MBW-MGS aluminium massif

H (mm)	Art.-No.	CHF / u.	P (u.)
4,5	EV / Q 45 ...***	14,08	50
6	EV / Q 60 ...***	14,08	50
8	EV / Q 80 ...***	14,08	50
10	EV / Q 100 ...***	14,08	50
11	EV / Q 110 ...***	14,08	50
12,5	EV / Q 125 ...***	14,08	50


Schlüter®-RONDEC-A/V

Raccord entre profilés en aluminium

H (mm)	Art.-No.	CHF / u.	P (u.)
6	V / RO 60	1,42	50
8	V / RO 80	1,42	50
10	V / RO 100	1,42	50
11	V / RO 110	1,42	50
12,5	V / RO 125	1,42	50

Schlüter®-QUADEC-A/V

Raccord entre profilés en aluminium

H (mm)	Art.-No.	CHF / u.	P (u.)
6	V / Q 60	1,42	50



Schlüter-RONDEC-A/V – utilisable avec Schlüter-QUADEC et -RONDEC. Pour la hauteur de 6 mm, choisir V/RO 60 pour RONDEC et V/Q 60 pour QUADEC.

Art.-No. à compléter avec la couleur (exemple : EV / Q 45 MBW)


* Couleurs : BW - G - MBW - MGS - PG - PW - QG - VG - W

** Couleurs : BW - GS - MBW - MGS - PG - QG - VG - W

*** Couleurs : MBW - MGS

Couleurs L = 3,00 m : BW - GS - MBW - MGS - PG - QG - VG - W

Vous trouverez un récapitulatif des finitions et des couleurs à partir de la page 342.



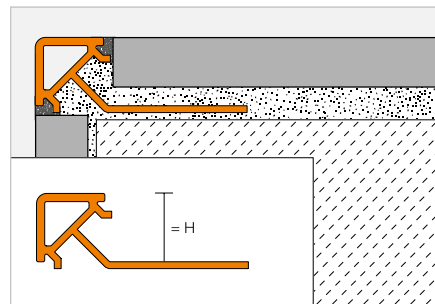


Profilé de finition

Schlüter®-QUADEC-PQ



Schlüter-QUADEC-PQ est un profilé de finition en PVC coloré pour angles muraux sortants et bordures de revêtements carrelés. La surface visible du profilé forme un angle droit. Un espaceur permet de prédéfinir le joint entre carreau et profilé. (Fiche produit 2.10)



Schlüter®-QUADEC-PQ

PVC coloré

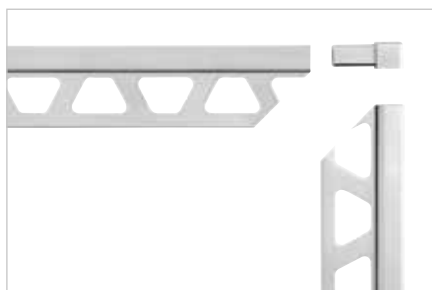
H (mm)	L = 2,50 m Art.-No.	CHF / m	KV (u.)
6	PQ 60 ...*	3,44	240
8	PQ 80 ...*	3,62	240
10	PQ 100 ...*	3,88	240
11	PQ 110 ...*	4,05	240
12,5	PQ 125 ...*	4,14	240

Angle

Schlüter®-QUADEC-PQ/E

Angle sortant 90°

H (mm)	Art.-No.	CHF / u.	P (u.)
6	E / PQ 60 ...*	2,18	50
8	E / PQ 80 ...*	2,18	50
10	E / PQ 100 ...*	2,18	50
11	E / PQ 110 ...*	2,18	50
12,5	E / PQ 125 ...*	2,18	50



Art.-No. à compléter avec la couleur (exemple : E / PQ 60 PG)



* Couleurs : BH - BW - GS - PG - SP - W

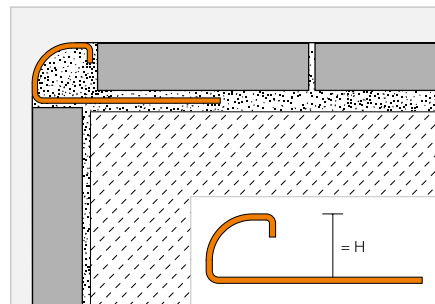
Vous trouverez un récapitulatif des finitions et des couleurs à partir de la page 342.

Profilé de finition

Schlüter®-RONDEC-MC


Schlüter-RODEC-MC est un profilé en laiton chromé pour angles muraux sortants et bordures de revêtements, présentant un arrondi symétrique.

(Fiche produit 2.1)


Schlüter®-RONDEC-MC

Laiton chromé

H (mm)	L = 2,50 m Art.-No.	CHF / m	KV (u.)
6	RO 60 MC	38,00	120
8	RO 80 MC	40,19	120
10	RO 100 MC	41,87	120
11	RO 110 MC	42,78	120
12,5	RO 125 MC	44,18	120

Angle

Schlüter®-RONDEC-MC/EV

Angle sortant 90°
laiton chromé massif

H (mm)	Art.-No.	CHF / u.	P (u.)
6	EV / RO 60 MC	19,50	50
8	EV / RO 80 MC	20,37	50
10	EV / RO 100 MC	21,22	50
11	EV / RO 110 MC	21,48	50
12,5	EV / RO 125 MC	22,07	50

Schlüter®-RONDEC-MC/ED

Angle sortant 90°
en imitation sur support en métal coulé sous pression

H (mm)	Art.-No.	CHF / u.	P (u.)
6	ED / RO 60 MC	4,21	50
8	ED / RO 80 MC	4,21	50
10	ED / RO 100 MC	4,21	50
11	ED / RO 110 MC	4,21	50
12,5	ED / RO 125 MC	4,21	50


Schlüter®-RONDEC-MC/IV

Angle rentrant 90°
laiton chromé massif

H (mm)	Art.-No.	CHF / u.	P (u.)
6	IV / RO 60 MC	19,50	50
8	IV / RO 80 MC	20,37	50
10	IV / RO 100 MC	21,22	50
11	IV / RO 110 MC	21,48	50
12,5	IV / RO 125 MC	22,07	50

Schlüter®-RONDEC-MC/ID

Angle rentrant 90°
en imitation sur support en métal coulé sous pression

H (mm)	Art.-No.	CHF / u.	P (u.)
6	ID / RO 60 MC	4,21	50
8	ID / RO 80 MC	4,21	50
10	ID / RO 100 MC	4,21	50
11	ID / RO 110 MC	4,21	50
12,5	ID / RO 125 MC	4,21	50



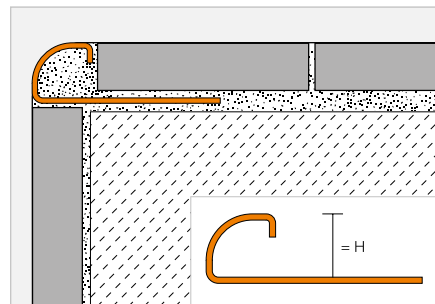


Profilé de finition

Schlüter®-RONDEC-E



Schlüter-RONDEC-E est un profilé quart de rond en acier inoxydable pour angles muraux sortants et bordures de revêtements, présentant un arrondi symétrique.
(Fiche produit 2.1)



Schlüter®-RONDEC-E



Acier inoxydable V2A

H (mm)	L = 2,50 m Art.-No.	CHF / m	KV (u.)
4,5	RO 45 E	16,04	120
6	RO 60 E	16,39	120
7	RO 70 E	17,19	120
8	RO 80 E	17,69	120
9	RO 90 E	18,42	120
10	RO 100 E	18,92	120
11	RO 110 E	19,66	120
12,5	RO 125 E	20,08	120
15	RO 150 E	22,09	120
L = 1,00 m			
6	RO 60 E/100	17,09	120
8	RO 80 E/100	18,35	120
10	RO 100 E/100	19,64	120
12,5	RO 125 E/100	20,80	120

Schlüter®-RONDEC-EB



Acier inoxydable brossé V2A

H (mm)	L = 2,50 m Art.-No.	CHF / m	KV (u.)
—	—	—	—
6	RO 60 EB	21,54	120
7	RO 70 EB	22,45	120
8	RO 80 EB	23,20	120
9	RO 90 EB	24,04	120
10	RO 100 EB	24,84	120
11	RO 110 EB	25,56	120
12,5	RO 125 EB	26,38	120
15	RO 150 EB	29,03	120

Schlüter®-RONDEC-EP



Acier inoxydable poli (à la main) V2A

H (mm)	L = 2,50 m Art.-No.	CHF / m	KV (u.)
—	—	—	—
6	RO 60 EP	31,56	120
—	—	—	—
8	RO 80 EP	32,78	120
—	—	—	—
10	RO 100 EP	34,09	120
—	—	—	—
12,5	RO 125 EP	35,39	120
15	RO 150 EP	37,04	120

Remarque :

Pour des raisons techniques de production, les produits en longueur de 1,00 m ne peuvent être prédécoupés.
Pour les longueurs de 3 m, compléter la référence avec '/300' (ex. RO 60 E/300).

Schlüter®-RONDEC-E V4A



Acier inoxydable V4A

H (mm)	L = 2,50 m Art.-No.	CHF / m	KV (u.)
6	RO 60 E/V4A	18,50	120
8	RO 80 E/V4A	19,92	120
10	RO 100 E/V4A	21,31	120
12,5	RO 125 E/V4A	22,73	120

Angle | Capuchon de fermeture | Raccord

Schlüter®-RONDEC-E/EV

Angle sortant 90°
en acier inoxydable V2A massif

H (mm)	Art.-No.	CHF / u.	P (u.)
4,5	EV / RO 45 E	27,33	50
6	EV / RO 60 E	27,33	50
7	EV / RO 70 E	28,02	50
8	EV / RO 80 E	28,02	50
9	EV / RO 90 E	30,32	50
10	EV / RO 100 E	30,32	50
11	EV / RO 110 E	30,98	50
12,5	EV / RO 125 E	30,98	50
15	EV / RO 150 E	38,81	50

Schlüter®-RONDEC-E/ED

Angle sortant 90°
en imitation sur support en métal coulé sous pression

H (mm)	Art.-No.	CHF / u.	P (u.)
4,5	ED / RO 45 E	4,29	50
6	ED / RO 60 E	4,29	50
7	ED / RO 70 E	4,29	50
8	ED / RO 80 E	4,29	50
9	ED / RO 90 E	4,29	50
10	ED / RO 100 E	4,29	50
11	ED / RO 110 E	4,29	50
12,5	ED / RO 125 E	4,29	50
15	ED / RO 150 E	4,29	50

Schlüter®-RONDEC-E/ID

Angle rentrant 90°
en imitation sur support en métal coulé sous pression

H (mm)	Art.-No.	CHF / u.	P (u.)
4,5	ID / RO 45 E	4,29	50
6	ID / RO 60 E	4,29	50
7	ID / RO 70 E	4,29	50
8	ID / RO 80 E	4,29	50
9	ID / RO 90 E	4,29	50
10	ID / RO 100 E	4,29	50
11	ID / RO 110 E	4,29	50
12,5	ID / RO 125 E	4,29	50
15	ID / RO 150 E	4,29	50

Schlüter®-RONDEC-EB/EV

 Angle sortant 90°
en acier inoxydable brossé V2A massif

H (mm)	Art.-No.	CHF / u.	P (u.)
6	EV / RO 60 EB	31,73	50
7	EV / RO 70 EB	32,26	50
8	EV / RO 80 EB	32,56	50
9	EV / RO 90 EB	34,57	50
10	EV / RO 100 EB	35,16	50
11	EV / RO 110 EB	35,38	50
12,5	EV / RO 125 EB	35,95	50
15	EV / RO 150 EB	45,12	50

Schlüter®-RONDEC-EB/ED

 Angle sortant 90° en imitation sur support
en métal coulé sous pression brossé

H (mm)	Art.-No.	CHF / u.	P (u.)
6	ED / RO 60 EB	6,79	50
7	ED / RO 70 EB	6,79	50
8	ED / RO 80 EB	6,79	50
9	ED / RO 90 EB	6,79	50
10	ED / RO 100 EB	6,79	50
11	ED / RO 110 EB	6,79	50
12,5	ED / RO 125 EB	6,79	50
15	ED / RO 150 EB	6,79	50

Schlüter®-RONDEC-EB/ID

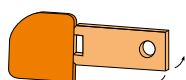
 Angle rentrant 90° en imitation sur support
en métal coulé sous pression brossé

H (mm)	Art.-No.	CHF / u.	P (u.)
6	ID / RO 60 EB	6,79	50
7	ID / RO 70 EB	6,79	50
8	ID / RO 80 EB	6,79	50
9	ID / RO 90 EB	6,79	50
10	ID / RO 100 EB	6,79	50
11	ID / RO 110 EB	6,79	50
12,5	ID / RO 125 EB	6,79	50
15	ID / RO 150 EB	6,79	50

Schlüter®-RONDEC-EB/EK*

Capuchon de fermeture acier inoxydable brossé V2A

H (mm)	Art.-No.	CHF / u.	P (u.)
4,5	EK / RO 45 EB	2,74	50
6	EK / RO 60 EB	2,74	50
7	EK / RO 70 EB	2,74	50
8	EK / RO 80 EB	2,74	50
9	EK / RO 90 EB	2,74	50
10	EK / RO 100 EB	2,74	50
11	EK / RO 110 EB	2,74	50
12,5	EK / RO 125 EB	2,74	50
15	EK / RO 150 EB	2,74	50



Schlüter-RONDEC-EB/EK

* Utilisable pour Schlüter-RONDEC-E et -EB.

Schlüter®-RONDEC-EP/EV

 Angle sortant 90°
en acier inoxydable V2A massif poli

H (mm)	Art.-No.	CHF / u.	P (u.)
6	EV / RO 60 EP	32,13	50
8	EV / RO 80 EP	32,95	50
10	EV / RO 100 EP	35,60	50
12,5	EV / RO 125 EP	36,40	50
15	EV / RO 150 EP	45,68	50

Schlüter®-RONDEC-EP/ED

 Angle sortant 90° en imitation sur support
en métal coulé sous pression poli

H (mm)	Art.-No.	CHF / u.	P (u.)
6	ED / RO 60 EP	4,34	50
8	ED / RO 80 EP	4,34	50
10	ED / RO 100 EP	4,34	50
12,5	ED / RO 125 EP	4,34	50
15	ED / RO 150 EP	4,34	50

Schlüter®-RONDEC-EP/ID

 Angle rentrant 90° en imitation sur support
en métal coulé sous pression poli

H (mm)	Art.-No.	CHF / u.	P (u.)
6	ID / RO 60 EP	4,34	50
8	ID / RO 80 EP	4,34	50
10	ID / RO 100 EP	4,34	50
12,5	ID / RO 125 EP	4,34	50
15	ID / RO 150 EP	4,34	50

Schlüter®-RONDEC-E V4A/EV

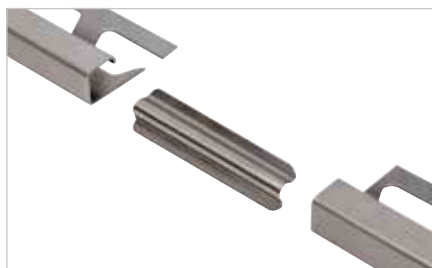
 Angle sortant 90°
en acier inoxydable V4A massif

H (mm)	Art.-No.	CHF / u.	P (u.)
6	EV / RO 60 E/V4A	30,37	50
8	EV / RO 80 E/V4A	31,13	50
10	EV / RO 100 E/V4A	33,65	50
12,5	EV / RO 125 E/V4A	34,40	50


Schlüter®-RONDEC-E/V

Raccord entre profilés en acier inoxydable

H (mm)	Art.-No.	CHF / u.	P (u.)
6	V / RO 60 E	2,70	50
8	V / RO 80 E	2,70	50
10	V / RO 100 E	2,70	50
11	V / RO 110 E	2,70	50
12,5	V / RO 125 E	2,70	50



Utilisable avec Schlüter-QUADEC et -RONDEC.



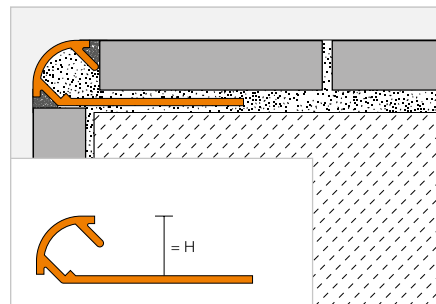
Profilé de finition

Schlüter®-RONDEC-TS



Schlüter-**RONDEC-TS** est un profilé quart de rond avec espaceur, pour angles muraux sortants et bordures de revêtements, présentant un arrondi symétrique. Ce profilé en aluminium présente une finition structurée. Un espaceur permet de prédéfinir le joint entre carreau et profilé.

(Fiche produit 2.1)



Schlüter®-RONDEC-TSI



Alu. finition structurée ivoire

H (mm)	L = 2,50 m Art.-No.	CHF / m	KV (u.)
6	RO 60 TSI	17,06	120
8	RO 80 TSI	18,17	120
10	RO 100 TSI	19,28	120
11	RO 110 TSI	20,04	120
12,5	RO 125 TSI	21,14	120

Schlüter®-RONDEC-TSC



Alu. finition structurée crème

H (mm)	L = 2,50 m Art.-No.	CHF / m	KV (u.)
6	RO 60 TSC	17,06	120
8	RO 80 TSC	18,17	120
10	RO 100 TSC	19,28	120
11	RO 110 TSC	20,04	120
12,5	RO 125 TSC	21,14	120

Schlüter®-RONDEC-TSBG



Alu. finition structurée gris beige

H (mm)	L = 2,50 m Art.-No.	CHF / m	KV (u.)
6	RO 60 TSBG	17,06	120
8	RO 80 TSBG	18,17	120
10	RO 100 TSBG	19,28	120
11	RO 110 TSBG	20,04	120
12,5	RO 125 TSBG	21,14	120

Schlüter®-RONDEC-TSB



Alu. finition structurée beige

H (mm)	L = 2,50 m Art.-No.	CHF / m	KV (u.)
6	RO 60 TSB	17,06	120
8	RO 80 TSB	18,17	120
10	RO 100 TSB	19,28	120
11	RO 110 TSB	20,04	120
12,5	RO 125 TSB	21,14	120

Schlüter®-RONDEC-TSSG



Alu. finition structurée gris pierre

H (mm)	L = 2,50 m Art.-No.	CHF / m	KV (u.)
6	RO 60 TSSG	17,06	120
8	RO 80 TSSG	18,17	120
10	RO 100 TSSG	19,28	120
11	RO 110 TSSG	20,04	120
12,5	RO 125 TSSG	21,14	120

Schlüter®-RONDEC-TSG



Alu. finition structurée gris

H (mm)	L = 2,50 m Art.-No.	CHF / m	KV (u.)
6	RO 60 TSG	17,06	120
8	RO 80 TSG	18,17	120
10	RO 100 TSG	19,28	120
11	RO 110 TSG	20,04	120
12,5	RO 125 TSG	21,14	120

Schlüter®-RONDEC-TSOB



Alu. finition structurée bronze

H (mm)	L = 2,50 m Art.-No.	CHF / m	KV (u.)
6	RO 60 TSOB	17,06	120
8	RO 80 TSOB	18,17	120
10	RO 100 TSOB	19,28	120
11	RO 110 TSOB	20,04	120
12,5	RO 125 TSOB	21,14	120

Schlüter®-RONDEC-TSLA



Alu. finition structurée anthracite clair

H (mm)	L = 2,50 m Art.-No.	CHF / m	KV (u.)
6	RO 60 TSLA	17,06	120
8	RO 80 TSLA	18,17	120
10	RO 100 TSLA	19,28	120
11	RO 110 TSLA	20,04	120
12,5	RO 125 TSLA	21,14	120

Schlüter®-RONDEC-TSDA



Alu. finition structurée anthracite foncé

H (mm)	L = 2,50 m Art.-No.	CHF / m	KV (u.)
6	RO 60 TSDA	17,06	120
8	RO 80 TSDA	18,17	120
10	RO 100 TSDA	19,28	120
11	RO 110 TSDA	20,04	120
12,5	RO 125 TSDA	21,14	120

Schlüter®-RONDEC-TSR



Alu. finition structurée brun rouille

H (mm)	L = 2,50 m Art.-No.	CHF / m	KV (u.)
6	RO 60 TSR	17,06	120
8	RO 80 TSR	18,17	120
10	RO 100 TSR	19,28	120
11	RO 110 TSR	20,04	120
12,5	RO 125 TSR	21,14	120

Schlüter®-RONDEC-MBW



Alu. coloré blanc satiné

H (mm)	L = 2,50 m Art.-No.	CHF / m	KV (u.)
6	RO 60 MBW	8,94	120
8	RO 80 MBW	9,94	120
10	RO 100 MBW	10,92	120
11	RO 110 MBW	12,30	120
12,5	RO 125 MBW	13,62	120

Schlüter®-RONDEC-MGS

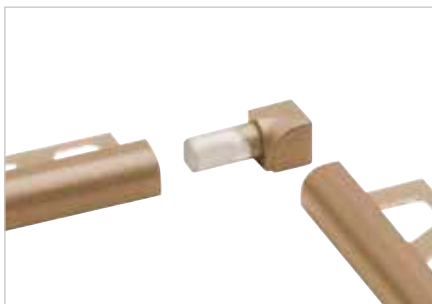


Alu. coloré noir graphite satiné

H (mm)	L = 2,50 m Art.-No.	CHF / m	KV (u.)
6	RO 60 MGS	8,94	120
8	RO 80 MGS	9,94	120
10	RO 100 MGS	10,92	120
11	RO 110 MGS	12,30	120
12,5	RO 125 MGS	13,62	120

Pour les longueurs de 3 m, compléter la référence avec '/300' (ex. RO 60 TSI/300).

Angle


Schlüter®-RONDEC-TS/EV

 Angle sortant 90°
 alu. finition structurée

H (mm)	Art.-No.	CHF / u.	P (u.)
6	EV / RO 60 ...*	14,08	50
8	EV / RO 80 ...*	14,08	50
10	EV / RO 100 ...*	14,08	50
11	EV / RO 110 ...*	14,08	50
12,5	EV / RO 125 ...*	14,08	50

Schlüter®-RONDEC-TS/IV

 Angle rentrant 90°
 alu. finition structurée

H (mm)	Art.-No.	CHF / u.	P (u.)
6	IV / RO 60 ...*	14,08	50
8	IV / RO 80 ...*	14,08	50
10	IV / RO 100 ...*	14,08	50
11	IV / RO 110 ...*	14,08	50
12,5	IV / RO 125 ...*	14,08	50

Schlüter®-RONDEC-AC/ED

 Angle sortant 90° pour RONDEC-MBW/-MGS
 en imitation sur support en métal coulé sous pression

H (mm)	Art.-No.	CHF / u.	P (u.)
6	ED / RO 60 ...**	4,21	50
8	ED / RO 80 ...**	4,21	50
10	ED / RO 100 ...**	4,21	50
11	ED / RO 110 ...**	4,21	50
12,5	ED / RO 125 ...**	4,21	50

Schlüter®-RONDEC-AC/ID

 Angle rentrant 90° pour RONDEC-MBW/-MGS
 en imitation sur support en métal coulé sous pression

H (mm)	Art.-No.	CHF / u.	P (u.)
6	ID / RO 60 ...**	4,21	50
8	ID / RO 80 ...**	4,21	50
10	ID / RO 100 ...**	4,21	50
11	ID / RO 110 ...**	4,21	50
12,5	ID / RO 125 ...**	4,21	50


Art.-No. à compléter avec la finition/couleur (exemple ID / RO 60 MGS)

* Finitions/couleurs : TSB - TSBG - TSC - TSDA - TSG - TSI - TSLA - TSOB - TSR - TSSG

** Finitions/couleurs : MBW - MGS

Finitions | Couleurs disponibles



Vous trouverez un récapitulatif des finitions et des couleurs à partir de la page 342.

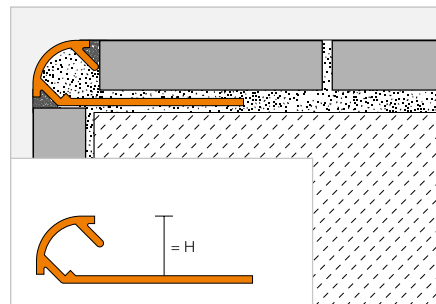


Profilé de finition

Schlüter®-RONDEC-A



Schlüter-RODEC-A est un profilé quart de rond en aluminium anodisé avec espaceur, pour angles muraux sortants et bordures de revêtements, présentant un arrondi symétrique. Un espaceur permet de prédéfinir le joint entre carreau et profilé. (Fiche produit 2.1)



Schlüter®-RONDEC-AE



Alu. naturel anodisé mat

H (mm)	L = 2,50 m Art.-No.	CHF / m	KV (u.)
6	RO 60 AE	7,46	120
8	RO 80 AE	8,09	120
9	RO 90 AE	8,46	120
10	RO 100 AE	8,80	120
11	RO 110 AE	9,11	120
12,5	RO 125 AE	9,42	120
15	RO 150 AE	10,02	120

Schlüter®-RONDEC-ACG



Alu. chromé anodisé brillant

H (mm)	L = 2,50 m Art.-No.	CHF / m	KV (u.)
6	RO 60 ACG	16,95	120
8	RO 80 ACG	17,80	120
9	RO 90 ACG	18,32	120
10	RO 100 ACG	18,85	120
11	RO 110 ACG	19,96	120
12,5	RO 125 ACG	21,01	120
15	RO 150 ACG	21,90	120

Schlüter®-RONDEC-ACGB



Alu. chromé anodisé brossé

H (mm)	L = 2,50 m Art.-No.	CHF / m	KV (u.)
6	RO 60 ACGB	17,18	120
8	RO 80 ACGB	19,28	120
9	RO 90 ACGB	19,81	120
10	RO 100 ACGB	20,30	120
11	RO 110 ACGB	20,75	120
12,5	RO 125 ACGB	21,27	120
15	RO 150 ACGB	22,23	120

Schlüter®-RONDEC-AM



Alu. laiton anodisé mat

H (mm)	L = 2,50 m Art.-No.	CHF / m	KV (u.)
6	RO 60 AM	7,85	120
8	RO 80 AM	8,56	120
10	RO 100 AM	9,27	120
12,5	RO 125 AM	10,27	120

Schlüter®-RONDEC-AMG



Alu. laiton anodisé brillant

H (mm)	L = 2,50 m Art.-No.	CHF / m	KV (u.)
6	RO 60 AMG	16,95	120
8	RO 80 AMG	17,80	120
10	RO 100 AMG	18,85	120
12,5	RO 125 AMG	21,01	120

Schlüter®-RONDEC-AMGB



Alu. laiton anodisé brossé

H (mm)	L = 2,50 m Art.-No.	CHF / m	KV (u.)
6	RO 60 AMGB	17,18	120
8	RO 80 AMGB	19,28	120
10	RO 100 AMGB	20,30	120
12,5	RO 125 AMGB	21,27	120

Schlüter®-RONDEC-AK



Alu. cuivre anodisé mat

H (mm)	L = 2,50 m Art.-No.	CHF / m	KV (u.)
6	RO 60 AK	7,85	120
8	RO 80 AK	8,56	120
10	RO 100 AK	9,27	120
12,5	RO 125 AK	10,27	120

Schlüter®-RONDEC-AKG



Alu. cuivre anodisé brillant

H (mm)	L = 2,50 m Art.-No.	CHF / m	KV (u.)
6	RO 60 AKG	16,95	120
8	RO 80 AKG	17,80	120
10	RO 100 AKG	18,85	120
12,5	RO 125 AKG	21,01	120

Schlüter®-RONDEC-AKGB



Alu. cuivre anodisé brossé

H (mm)	L = 2,50 m Art.-No.	CHF / m	KV (u.)
6	RO 60 AKGB	17,18	120
8	RO 80 AKGB	19,28	120
10	RO 100 AKGB	20,30	120
12,5	RO 125 AKGB	21,27	120

Schlüter®-RONDEC-AT



Alu. titane anodisé mat

H (mm)	L = 2,50 m Art.-No.	CHF / m	KV (u.)
6	RO 60 AT	7,85	120
8	RO 80 AT	8,56	120
10	RO 100 AT	9,27	120
12,5	RO 125 AT	10,27	120

Schlüter®-RONDEC-ATG



Alu. titane anodisé brillant

H (mm)	L = 2,50 m Art.-No.	CHF / m	KV (u.)
6	RO 60 ATG	16,95	120
8	RO 80 ATG	17,80	120
10	RO 100 ATG	18,85	120
12,5	RO 125 ATG	21,01	120

Schlüter®-RONDEC-ATGB



Alu. titane anodisé brossé

H (mm)	L = 2,50 m Art.-No.	CHF / m	KV (u.)
6	RO 60 ATGB	17,18	120
8	RO 80 ATGB	19,28	120
10	RO 100 ATGB	20,30	120
12,5	RO 125 ATGB	21,27	120

Remarque :

Les profilés Schlüter-RODEC-A en 15 mm ne peuvent pas être cintrés.
Pour les longueurs de 3 m, compléter la référence avec '/300' (ex. RO 60 AE/300).

Schlüter®-RONDEC-AGSB


Alu. noir graphite anodisé brossé

H (mm)	L = 2,50 m Art.-No.	CHF / m	KV (u.)
6	RO 60 AGSB	17,18	120
8	RO 80 AGSB	19,28	120
10	RO 100 AGSB	20,30	120
12,5	RO 125 AGSB	21,27	120


Angle | Raccord
Schlüter®-RONDEC-A/EV

 Angle sortant 90°
alu. massif

H (mm)	Art.-No.	CHF / u.	P (u.)
6	EV / RO 60 ...*	9,77	50
8	EV / RO 80 ...*	10,19	50
9	EV / RO 90 ...**	10,39	50
10	EV / RO 100 ...*	10,62	50
11	EV / RO 110 ...**	10,79	50
12,5	EV / RO 125 ...*	11,02	50
15	EV / RO 150 ...**	11,41	50

Schlüter®-RONDEC-A/ED

 Angle sortant 90°
en imitation sur support en métal coulé sous pression

H (mm)	Art.-No.	CHF / u.	P (u.)
6	ED / RO 60 ...***	4,21	50
8	ED / RO 80 ...***	4,21	50
9	ED / RO 90 ...**	4,21	50
10	ED / RO 100 ...***	4,21	50
11	ED / RO 110 ...**	4,21	50
12,5	ED / RO 125 ...***	4,21	50
15	ED / RO 150 ...**	4,21	50


Schlüter®-RONDEC-A/IV

 Angle rentrant 90°
alu. massif

H (mm)	Art.-No.	CHF / u.	P (u.)
6	IV / RO 60 ...*	9,77	50
8	IV / RO 80 ...*	10,19	50
9	IV / RO 90 ...**	10,39	50
10	IV / RO 100 ...*	10,62	50
11	IV / RO 110 ...**	10,79	50
12,5	IV / RO 125 ...*	11,02	50
15	IV / RO 150 ...**	11,41	50

Schlüter®-RONDEC-A/ID

 Angle rentrant 90°
en imitation sur support en métal coulé sous pression

H (mm)	Art.-No.	CHF / u.	P (u.)
6	ID / RO 60 ...**	4,21	50
8	ID / RO 80 ...**	4,21	50
9	ID / RO 90 ...**	4,21	50
10	ID / RO 100 ...**	4,21	50
11	ID / RO 110 ...**	4,21	50
12,5	ID / RO 125 ...**	4,21	50
15	ID / RO 150 ...**	4,21	50


Schlüter®-RONDEC-A/V

Raccord entre profilés en aluminium

H (mm)	Art.-No.	CHF / u.	P (u.)
6	V / RO 60	1,42	50
8	V / RO 80	1,42	50
10	V / RO 100	1,42	50
11	V / RO 110	1,42	50
12,5	V / RO 125	1,42	50



Schlüter-RODEC-A/V – utilisable avec Schlüter-QUADEC et -RONDEC.
Pour la hauteur de 6 mm, choisir V/RO 60 pour RONDEC et V/Q 60 pour QUADEC.


Art.-No. à compléter avec la finition (exemple EV / RO 60 ACGB)

* Finitions : ACG - ACGB - AE - AGSB - AK - AKG - AKGB - AM - AMG - AMGB - AT - ATG - ATGB

** Finitions : ACG - ACGB - AE

*** Finitions : ACG - ACGB - AE - AT - ATG - ATGB

Vous trouverez un récapitulatif des finitions et des couleurs à partir de la page 342.

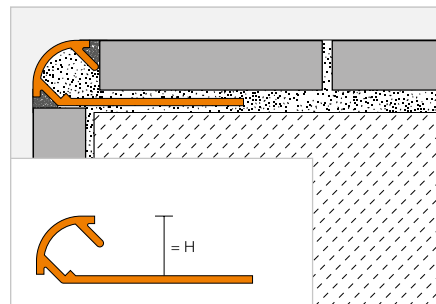


Profilé de finition

Schlüter®-RONDEC-AC



Schlüter-RODEC-AC est un profilé quart de rond en aluminium coloré avec espaceur, pour angles muraux sortants et bordures de revêtements, présentant un arrondi symétrique. Un espaceur permet de prédéfinir le joint entre carreau et profilé. (Fiche produit 2.1)



Schlüter®-RONDEC-AC

Alu. coloré

H (mm)		L = 2,50 m Art.-No.	CHF / m	KV (u.)
6	☺	RO 60 ...*	8,94	120
8	☺	RO 80 ...*	9,94	120
10	☺	RO 100 ...*	10,92	120
11	☺	RO 110 ...**	12,30	120
12,5	☺	RO 125 ...*	13,62	120

MyDesign by Schlüter-Systems
Possibilité d'impression ou de coloration personnalisée à choisir parmi les 190 couleurs du nuancier RAL classique. Plus d'infos à partir de la page 16.

Pour les longueurs de 3 m, compléter la référence avec '/300' (ex. RO 60 BW/300).

Angle | Raccord

Schlüter®-RONDEC-AC/ED

Angle sortant 90° en imitation sur support en métal coulé sous pression

H (mm)	Art.-No.	CHF / u.	P (u.)
6	ED / RO 60 ...*	4,21	50
8	ED / RO 80 ...*	4,21	50
10	ED / RO 100 ...*	4,21	50
11	ED / RO 110 ...**	4,21	50
12,5	ED / RO 125 ...*	4,21	50

Schlüter®-RONDEC-AC/ID

Angle rentrant 90° en imitation sur support en métal coulé sous pression

H (mm)	Art.-No.	CHF / u.	P (u.)
6	ID / RO 60 ...*	4,21	50
8	ID / RO 80 ...*	4,21	50
10	ID / RO 100 ...*	4,21	50
11	ID / RO 110 ...**	4,21	50
12,5	ID / RO 125 ...*	4,21	50



Schlüter®-RONDEC-A/V

Raccord entre profilés en aluminium

H (mm)	Art.-No.	CHF / u.	P (u.)
6	V / RO 60	1,42	50
8	V / RO 80	1,42	50
10	V / RO 100	1,42	50
11	V / RO 110	1,42	50
12,5	V / RO 125	1,42	50



Schlüter-RODEC-A/V – utilisable avec Schlüter-QUADEC et -RONDEC. Pour la hauteur de 6 mm, choisir V/RO 60 pour RONDEC et V/Q 60 pour QUADEC.

Art.-No. à compléter avec la couleur (exemple : ID / RO 60 GM)



* Couleurs L = 2,50 m : BH - BW - G - GM - GS - HB - HG - MBW - MGS - PG - W

** Couleurs L = 2,50 m : BH - BW - MBW - MGS - PG - W

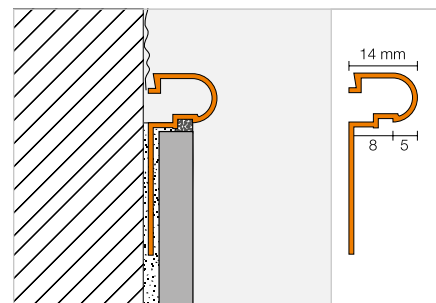
Couleurs L = 3,00 m : BW - MBW - MGS - PG - W

Vous trouverez un récapitulatif des finitions et des couleurs à partir de la page 342.

Profilé de finition


Schlüter®-RONDEC-DB


Schlüter-RODEC-DB est un profilé pour listels et plinthes, mis en valeur grâce à un arrondi fortement saillant.
(Fiche produit 2.5)


Schlüter®-RONDEC-DB-A

Aluminium

L = 2,50 m Art.-No.	CHF / m	KV (u.)
DB 14 A	9,94	120

Schlüter®-RONDEC-DB-AE

Alu. naturel anodisé mat

L = 2,50 m Art.-No.	CHF / m	KV (u.)
DB 14 AE	13,34	120

Schlüter®-RONDEC-DB-AM

Alu. laiton anodisé mat

L = 2,50 m Art.-No.	CHF / m	KV (u.)
DB 14 AM	13,34	120

Schlüter®-RONDEC-DB-AC

Alu. coloré

L = 2,50 m Art.-No.	CHF / m	KV (u.)
DB 14 ...*	15,46	120


Art.-No. à compléter avec la couleur (exemple : DB 14 MBW)


* Couleurs : BW - MBW - MGS

Vous trouverez un récapitulatif des finitions et des couleurs à partir de la page 342.



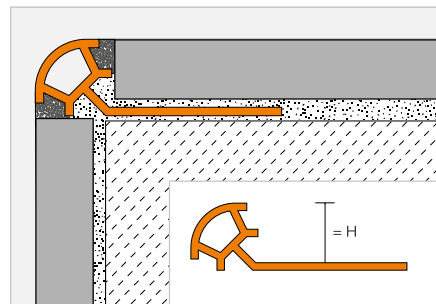
Profilé de finition

Schlüter®-RONDEC-PRO



Schlüter-RODEC-PRO est un profilé décoratif en PVC pour angles muraux sortants, plinthes et bordures. Il présente un arrondi symétrique destiné à protéger les arêtes du carrelage des agressions mécaniques. Un espaceur permet de prédéfinir le joint entre carreau et profilé.

(Fiche produit 2.1)



Schlüter®-RONDEC-PRO

PVC coloré

H (mm)		L = 2,50 m Art.-No.	CHF / m	KV (u.)
6	☺	PRO 60 ...*	3,54	240
8	☺	PRO 80 ...*	3,70	240
10	☺	PRO 100 ...*	3,98	240
11	☺	PRO 110 ...**	4,12	240
12,5	☺	PRO 125 ...**	4,22	240

Pour les longueurs de 3 m, compléter la référence avec '/300' (ex. PRO 60 BW/300).

Angle



Schlüter®-RONDEC-PRO/E

Angle sortant 90°

H (mm)	Art.-No.	CHF / u.	P (u.)
6	E / PRO 60 ...*	2,22	50
8	E / PRO 80 ...*	2,22	50
10	E / PRO 100 ...*	2,22	50
11	E / PRO 110 ...**	2,22	50
12,5	E / PRO 125 ...**	2,22	50

Schlüter®-RONDEC-PRO/I

Angle rentrant 90°

H (mm)	Art.-No.	CHF / u.	P (u.)
6	I / PRO 60 ...*	2,22	50
8	I / PRO 80 ...*	2,22	50
10	I / PRO 100 ...*	2,22	50
11	I / PRO 110 ...**	2,22	50
12,5	I / PRO 125 ...**	2,22	50

Art.-No. à compléter avec la couleur (exemple : I / PRO 60 CA)



* Couleurs L = 2,50 m : AP - BH - BW - CA - G - GS - HB - HG - NB - PG - SP - W

** Couleurs L = 2,50 m : BW - GS - PG - SP - W

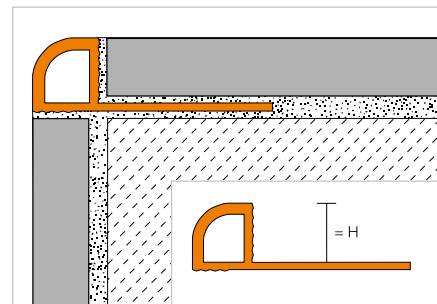
Couleurs L = 3,00 m : BW - PG - W

Vous trouverez un récapitulatif des finitions et des couleurs à partir de la page 342.

Profilé de finition

Schlüter®-RONDEC-PRG


Schlüter-PRG est un profilé décoratif en PVC pour angles muraux sortants, plinthes et bordures. Il présente un arrondi symétrique destiné à protéger les arêtes du carrelage des agressions mécaniques.
(Fiche produit 2.1)


Schlüter®-RONDEC-PRG

PVC coloré

H (mm)		L = 2,50 m Art.-No.	CHF / m	KV (u.)
6	☺	PRG 60 ...*	3,54	240
8	☺	PRG 80 ...*	3,70	240
10	☺	PRG 100 ...*	3,98	120
12,5	☺	PRG 125 ...*	4,22	120

Pour les longueurs de 3 m, compléter la référence avec '/300' (ex. PRG 60 BW/300).

Angle


Schlüter®-RONDEC-PRG/E

Angle sortant 90°

H (mm)	Art.-No.	CHF / u.	P (u.)
6	E / PRG 60 ...*	2,22	50
8	E / PRG 80 ...*	2,22	50
10	E / PRG 100 ...*	2,22	50
12,5	E / PRG 125 ...*	2,22	50

Schlüter®-RONDEC-PRG/I

Angle rentrant 90°

H (mm)	Art.-No.	CHF / u.	P (u.)
6	I / PRG 60 ...*	2,22	50
8	I / PRG 80 ...*	2,22	50
10	I / PRG 100 ...*	2,22	50
12,5	I / PRG 125 ...*	2,22	50

Art.-No. à compléter avec la couleur (exemple : I / PRG 60 BW)



* Couleurs : BW - PG - W

Vous trouverez un récapitulatif des finitions et des couleurs à partir de la page 342.



Schlüter®-JOLLY

Un grand classique revisité

Les profilés de finition murale JOLLY font partie des grands classiques de notre gamme. Une nouvelle génération de profilés JOLLY vient d'être lancée afin de faciliter sa mise en œuvre et d'améliorer son rendu esthétique. Les nouveautés :

- ✓ Géométrie avec angle à 90°
- ✓ Pièces d'angle avec raccords emboîtables
- ✓ La coupe d'onglet n'est plus nécessaire
- ✓ Angles en matériau massif
- ✓ Angles utilisables côté droit/gauche

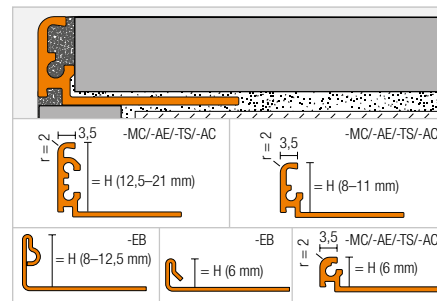


Profilé de finition

Schlüter®-JOLLY



Schlüter-JOLLY est un profilé décoratif en métal pour angles muraux sortants, plinthes et bordures. Son aile de finition à 90° protège les carreaux des agressions mécaniques. Les espaceurs permettent de prédéfinir les joints entre carreau et profilé. La forme géométrique du profilé facilite l'ancrage du mortier-joint. Les angles avec aide pour raccords garantissent une finition propre et décorative. (Fiche produit 2.3)



Schlüter®-JOLLY-MC



Laiton chromé

H (mm)	L = 2,50 m Art.-No.	CHF / m	KV (u.)
6	J 60 MC	32,79	120
8	J 80 MC	33,48	120
10	J 100 MC	34,14	120
11	J 110 MC	34,81	120
12,5	J 125 MC	35,47	120

Schlüter®-JOLLY-EB



Acier inoxydable brossé V2A

H (mm)	L = 2,50 m Art.-No.	CHF / m	KV (u.)
6	J 60 EB	19,57	120
8	J 80 EB	19,95	120
10	J 100 EB	20,35	120
11	J 110 EB	20,74	120
12,5	J 125 EB	21,14	120

Schlüter®-JOLLY-AE



Alu. naturel anodisé mat

H (mm)	L = 2,50 m Art.-No.	CHF / m	KV (u.)
6	J 60 AE	6,36	120
8	J 80 AE	6,63	120
10	J 100 AE	7,03	120
11	J 110 AE	7,37	120
12,5	J 125 AE	7,83	120

Pour les longueurs de 3 m, compléter la référence avec '/300' (ex. J 60 AE/300).

Angle | Raccord

Schlüter®-JOLLY-MC/EV

 Angle sortant 90°
laiton chromé massif

H (mm)	Art.-No.	CHF / u.	P (u.)
6	EV / J 60 MC	20,76	50
8	EV / J 80 MC	20,76	50
10	EV / J 100 MC	20,76	50
11	EV / J 110 MC	20,76	50
12,5	EV / J 125 MC	20,76	50

Schlüter®-JOLLY-EB/EV

 Angle sortant 90°
en acier inoxydable brossé V2A massif

H (mm)	Art.-No.	CHF / u.	P (u.)
6	EV / J 60 EB	28,03	50
8	EV / J 80 EB	28,03	50
10	EV / J 100 EB	28,03	50
11	EV / J 110 EB	28,03	50
12,5	EV / J 125 EB	28,03	50

Schlüter®-JOLLY-AE/EV

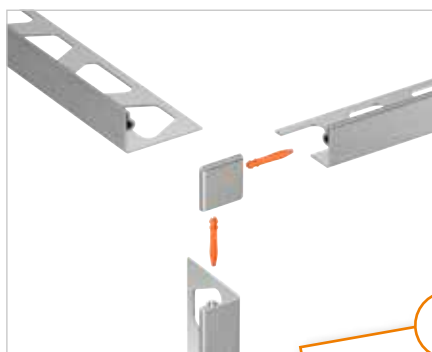
 Angle sortant 90°
alu. naturel anodisé mat

H (mm)	Art.-No.	CHF / u.	P (u.)
6	EV / J 60 AE	16,73	50
8	EV / J 80 AE	16,73	50
10	EV / J 100 AE	16,73	50
11	EV / J 110 AE	16,73	50
12,5	EV / J 125 AE	16,73	50

Schlüter®-JOLLY/V

Raccord entre profilés JOLLY (4 pièces)

Art.-No.	CHF / Emb.	P (Emb.)
V / JPP 4	3,58	50



i
Les goupilles de connexion sont comprises dans la livraison des pièces d'angle !

Vous trouverez un récapitulatif des finitions et des couleurs à partir de la page 342.



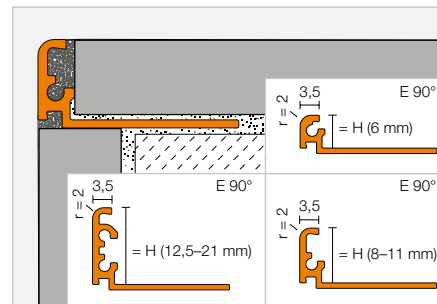
Profilé de finition

Schlüter®-JOLLY-TS



Schlüter-JOLLY-TS est un profilé décoratif pour angles muraux sortants, plinthes et bordures. Son aile de finition à 90° protège les carreaux des agressions mécaniques. Le profilé en aluminium est recouvert d'une finition structurée spéciale. Les espaceurs permettent de prédéfinir les joints entre carreau et profilé. La forme géométrique du profilé facilite l'ancrage du mortier-joint. Les angles avec aide pour raccords garantissent une finition propre et décorative.

(Fiche produit 2.3)



Schlüter®-JOLLY-TSI



Alu. finition structurée ivoire

H (mm)		L = 2,50 m Art.-No.	CHF / m	KV (u.)
6	☺	J 60 TSI	15,07	120
8	☺	J 80 TSI	16,06	120
10	☺	J 100 TSI	16,40	120
11	☺	J 110 TSI	16,73	120
12,5	☺	J 125 TSI	17,41	120
14		J 140 TSI	18,08	120
16		J 160 TSI	18,75	120
21		J 210 TSI	19,40	120

Schlüter®-JOLLY-TSC



Alu. finition structurée crème

H (mm)		L = 2,50 m Art.-No.	CHF / m	KV (u.)
6	☺	J 60 TSC	15,07	120
8	☺	J 80 TSC	16,06	120
10	☺	J 100 TSC	16,40	120
11	☺	J 110 TSC	16,73	120
12,5	☺	J 125 TSC	17,41	120

Schlüter®-JOLLY-TSBG



Alu. finition structurée gris beige

H (mm)		L = 2,50 m Art.-No.	CHF / m	KV (u.)
6	☺	J 60 TSBG	15,07	120
8	☺	J 80 TSBG	16,06	120
10	☺	J 100 TSBG	16,40	120
11	☺	J 110 TSBG	16,73	120
12,5	☺	J 125 TSBG	17,41	120

Schlüter®-JOLLY-TSB



Alu. finition structurée beige

H (mm)		L = 2,50 m Art.-No.	CHF / m	KV (u.)
6	☺	J 60 TSB	15,07	120
8	☺	J 80 TSB	16,06	120
10	☺	J 100 TSB	16,40	120
11	☺	J 110 TSB	16,73	120
12,5	☺	J 125 TSB	17,41	120

Schlüter®-JOLLY-TSSG



Alu. finition structurée gris pierre

H (mm)		L = 2,50 m Art.-No.	CHF / m	KV (u.)
6	☺	J 60 TSSG	15,07	120
8	☺	J 80 TSSG	16,06	120
10	☺	J 100 TSSG	16,40	120
11	☺	J 110 TSSG	16,73	120
12,5	☺	J 125 TSSG	17,41	120
14		J 140 TSSG	18,08	120
16		J 160 TSSG	18,75	120
21		J 210 TSSG	19,40	120

Schlüter®-JOLLY-TSG



Alu. finition structurée gris

H (mm)		L = 2,50 m Art.-No.	CHF / m	KV (u.)
6	☺	J 60 TSG	15,07	120
8	☺	J 80 TSG	16,06	120
10	☺	J 100 TSG	16,40	120
11	☺	J 110 TSG	16,73	120
12,5	☺	J 125 TSG	17,41	120

Schlüter®-JOLLY-TSOB



Alu. finition structurée bronze

H (mm)		L = 2,50 m Art.-No.	CHF / m	KV (u.)
6	☺	J 60 TSOB	15,07	120
8	☺	J 80 TSOB	16,06	120
10	☺	J 100 TSOB	16,40	120
11	☺	J 110 TSOB	16,73	120
12,5	☺	J 125 TSOB	17,41	120
14		J 140 TSOB	18,08	120
16		J 160 TSOB	18,75	120
21		J 210 TSOB	19,40	120

Schlüter®-JOLLY-TSLA



Alu. finition structurée anthracite clair

H (mm)		L = 2,50 m Art.-No.	CHF / m	KV (u.)
6	☺	J 60 TSLA	15,07	120
8	☺	J 80 TSLA	16,06	120
10	☺	J 100 TSLA	16,40	120
11	☺	J 110 TSLA	16,73	120
12,5	☺	J 125 TSLA	17,41	120

Schlüter®-JOLLY-TSDA



Alu. finition structurée anthracite foncé

H (mm)		L = 2,50 m Art.-No.	CHF / m	KV (u.)
6	☺	J 60 TSDA	15,07	120
8	☺	J 80 TSDA	16,06	120
10	☺	J 100 TSDA	16,40	120
11	☺	J 110 TSDA	16,73	120
12,5	☺	J 125 TSDA	17,41	120

Pour les longueurs de 3 m, compléter la référence avec '/300' (ex. J 60 TSI/300).

Schlüter®-JOLLY-TSR


Alu. finition structurée brun rouille

H (mm)	L = 2,50 m Art.-No.	CHF / m	KV (u.)
6	J 60 TSR	15,07	120
8	J 80 TSR	16,06	120
10	J 100 TSR	16,40	120
11	J 110 TSR	16,73	120
12,5	J 125 TSR	17,41	120

Pour les longueurs de 3 m, compléter la référence avec '/300' (ex. J 60 TSI/300).

Schlüter®-JOLLY-MBW


Alu. coloré blanc satiné

H (mm)	L = 2,50 m Art.-No.	CHF / m	KV (u.)
6	J 60 MBW	7,83	120
8	J 80 MBW	8,31	120
10	J 100 MBW	8,97	120
11	J 110 MBW	9,31	120
12,5	J 125 MBW	9,71	120
14	J 140 MBW	9,97	120
16	J 160 MBW	10,38	120
21	J 210 MBW	10,84	120

Schlüter®-JOLLY-MGS


Alu. coloré noir graphite satiné

H (mm)	L = 2,50 m Art.-No.	CHF / m	KV (u.)
6	J 60 MGS	7,83	120
8	J 80 MGS	8,31	120
10	J 100 MGS	8,97	120
11	J 110 MGS	9,31	120
12,5	J 125 MGS	9,71	120
14	J 140 MGS	9,97	120
16	J 160 MGS	10,38	120
21	J 210 MGS	10,84	120

Angle | Raccord
Schlüter®-JOLLY-TS/EV

 Angle sortant 90°
alu. finition structurée

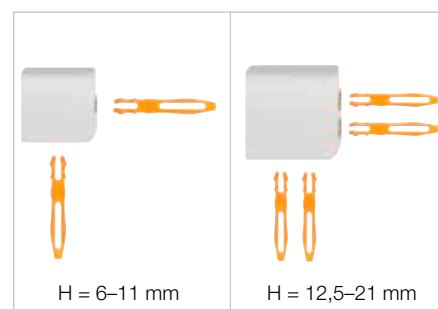
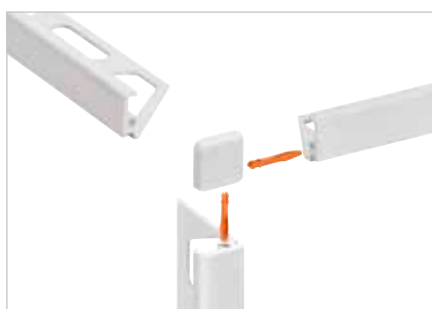
H (mm)	Art.-No.	CHF / u.	P (u.)
6	EV / J 60 ...*	16,73	50
8	EV / J 80 ...*	16,73	50
10	EV / J 100 ...*	16,73	50
11	EV / J 110 ...*	16,73	50
12,5	EV / J 125 ...*	16,73	50
14	EV / J 140 ...**	19,41	50
16	EV / J 160 ...**	19,41	50
21	EV / J 210 ...**	19,41	50

Schlüter®-JOLLY-AC/EV

 Angle sortant 90°
pour JOLLY-MBW/-MGS alu. coloré

H (mm)	Art.-No.	CHF / u.	P (u.)
6	EV / J 60 ...***	16,06	50
8	EV / J 80 ...***	16,06	50
10	EV / J 100 ...***	16,06	50
11	EV / J 110 ...***	16,06	50
12,5	EV / J 125 ...***	16,06	50
14	EV / J 140 ...***	19,20	50
16	EV / J 160 ...***	19,20	50
21	EV / J 210 ...***	19,20	50

i
Les goupilles de connexion
sont comprises dans la
livraison des pièces d'angle !


Schlüter®-JOLLY/V

Raccord entre profilés JOLLY (4 pièces)

Art.-No.	CHF / Emb.	P (Emb.)
V / JPP 4	3,58	50


Art.-No. à compléter avec la finition/couleur (exemple EV / J 60 MGS)

* Finitions/couleurs : TSB - TSBG - TSC - TSDA - TSG - TSI - TSLA - TSOB - TSR - TSSG

** Finitions/couleurs : TSI - TSOB - TSSG

*** Finitions/couleurs : MBW - MGS

Finitions | Couleurs disponibles


Vous trouverez un récapitulatif des finitions et des couleurs à partir de la page 342.



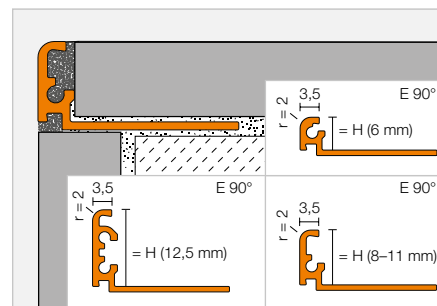
Profilé de finition

Schlüter®-JOLLY-A



Schlüter-JOLLY-A est un profilé décoratif en aluminium anodisé pour angles muraux sortants, plinthes et bordures. Son aile de finition à 90° protège les carreaux des agressions mécaniques. Les espaceurs permettent de prédéfinir les joints entre carreau et profilé. La forme géométrique du profilé facilite l'ancrage du mortier-joint. Les angles avec aide pour raccords garantissent une finition propre et décorative.

(Fiche produit 2.3)



Schlüter®-JOLLY-ACG



Alu. chromé anodisé brillant

H (mm)		L = 2,50 m Art.-No.	CHF / m	KV (u.)
6	☺	J 60 ACG	15,07	120
8	☺	J 80 ACG	16,06	120
10	☺	J 100 ACG	16,40	120
11	☺	J 110 ACG	16,73	120
12,5	☺	J 125 ACG	17,07	120

Schlüter®-JOLLY-ACGB



Alu. chromé anodisé brossé

H (mm)		L = 2,50 m Art.-No.	CHF / m	KV (u.)
6		J 60 ACGB	15,07	120
8		J 80 ACGB	16,06	120
10		J 100 ACGB	16,40	120
11		J 110 ACGB	16,73	120
12,5		J 125 ACGB	17,07	120

Pour les longueurs de 3 m, compléter la référence avec '/300' (ex. J 60 ACG/300).

Schlüter®-JOLLY-AM



Alu. laiton anodisé mat

H (mm)		L = 2,50 m Art.-No.	CHF / m	KV (u.)
6		J 60 AM	12,65	120
8		J 80 AM	13,06	120
10		J 100 AM	13,39	120
11		J 110 AM	13,71	120
12,5		J 125 AM	14,06	120

Schlüter®-JOLLY-AMG



Alu. laiton anodisé brillant

H (mm)		L = 2,50 m Art.-No.	CHF / m	KV (u.)
6		J 60 AMG	15,07	120
8		J 80 AMG	16,06	120
10		J 100 AMG	16,40	120
11		J 110 AMG	16,73	120
12,5		J 125 AMG	17,07	120

Schlüter®-JOLLY-AMGB



Alu. laiton anodisé brossé

H (mm)		L = 2,50 m Art.-No.	CHF / m	KV (u.)
6		J 60 AMGB	15,07	120
8		J 80 AMGB	16,06	120
10		J 100 AMGB	16,40	120
11		J 110 AMGB	16,73	120
12,5		J 125 AMGB	17,07	120

Schlüter®-JOLLY-AK



Alu. cuivre anodisé mat

H (mm)		L = 2,50 m Art.-No.	CHF / m	KV (u.)
6		J 60 AK	12,65	120
8		J 80 AK	13,06	120
10		J 100 AK	13,39	120
11		J 110 AK	13,71	120
12,5		J 125 AK	14,05	120

Schlüter®-JOLLY-AKG



Alu. cuivre anodisé brillant

H (mm)		L = 2,50 m Art.-No.	CHF / m	KV (u.)
6		J 60 AKG	15,07	120
8		J 80 AKG	16,06	120
10		J 100 AKG	16,40	120
11		J 110 AKG	16,73	120
12,5		J 125 AKG	17,07	120

Schlüter®-JOLLY-AKGB



Alu. cuivre anodisé brossé

H (mm)		L = 2,50 m Art.-No.	CHF / m	KV (u.)
6		J 60 AKGB	15,07	120
8		J 80 AKGB	16,06	120
10		J 100 AKGB	16,40	120
11		J 110 AKGB	16,73	120
12,5		J 125 AKGB	17,07	120

Schlüter®-JOLLY-AT



Alu. titane anodisé mat

H (mm)		L = 2,50 m Art.-No.	CHF / m	KV (u.)
6		J 60 AT	12,65	120
8		J 80 AT	13,06	120
10		J 100 AT	13,39	120
11		J 110 AT	13,71	120
12,5		J 125 AT	14,05	120

Schlüter®-JOLLY-ATG



Alu. titane anodisé brillant

H (mm)		L = 2,50 m Art.-No.	CHF / m	KV (u.)
6		J 60 ATG	15,07	120
8		J 80 ATG	16,06	120
10		J 100 ATG	16,40	120
11		J 110 ATG	16,73	120
12,5		J 125 ATG	17,07	120

Schlüter®-JOLLY-ATGB



Alu. titane anodisé brossé

H (mm)		L = 2,50 m Art.-No.	CHF / m	KV (u.)
6		J 60 ATGB	15,07	120
8		J 80 ATGB	16,06	120
10		J 100 ATGB	16,40	120
11		J 110 ATGB	16,73	120
12,5		J 125 ATGB	17,07	120

Schlüter®-JOLLY-ABGB


Alu. bronze antique anodisé brossé

H (mm)	L = 2,50 m Art.-No.	CHF / m	KV (u.)
6	J 60 ABGB	15,07	120
8	J 80 ABGB	16,06	120
10	J 100 ABGB	16,40	120
11	J 110 ABGB	16,74	120
12,5	J 125 ABGB	17,07	120

Schlüter®-JOLLY-AGRB


Alu. graphite anodisé brossé

H (mm)	L = 2,50 m Art.-No.	CHF / m	KV (u.)
6	J 60 AGRB	15,07	120
8	J 80 AGRB	16,06	120
10	J 100 AGRB	16,40	120
11	J 110 AGRB	16,74	120
12,5	J 125 AGRB	17,07	120

Schlüter®-JOLLY-AGSG

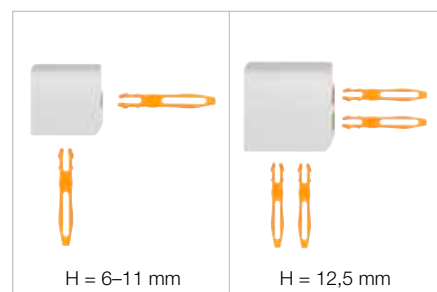
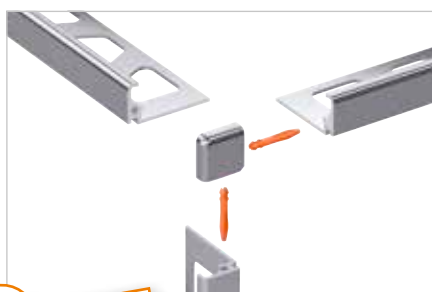

Alu. noir anodisé brillant

H (mm)	L = 2,50 m Art.-No.	CHF / m	KV (u.)
6	J 60 AGSG	15,07	120
8	J 80 AGSG	16,06	120
10	J 100 AGSG	16,40	120
11	J 110 AGSG	16,74	120
12,5	J 125 AGSG	17,07	120

Angle | Raccord
Schlüter®-JOLLY-A/EV

Angle sortant 90° alu. massif

H (mm)	Art.-No.	CHF / u.	P (u.)
6	EV / J 60 ...*	18,07	50
8	EV / J 80 ...*	18,07	50
10	EV / J 100 ...*	18,07	50
11	EV / J 110 ...*	18,07	50
12,5	EV / J 125 ...*	18,07	50



i
Les goupilles de connexion
sont comprises dans la
livraison des pièces d'angle !

Schlüter®-JOLLY/V

Raccord entre profilés JOLLY (4 pièces)

Art.-No.	CHF / Emb.	P (Emb.)
V / JPP 4	3,58	50


Art.-No. à compléter avec la finition (exemple EV / J 60 ACG)

* Finitions : ABGB - ACG - ACGB - AGRB - AGSG - AK - AKG - AKGB - AM - AMG - AMGB - AT - ATG - ATGB

Vous trouverez un récapitulatif des finitions et des couleurs à partir de la page 342.



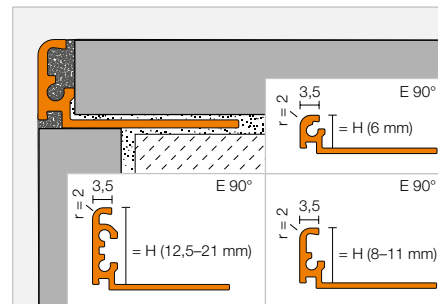
Profilé de finition

Schlüter®-JOLLY-AC



Schlüter-JOLLY-AC est un profilé décoratif en aluminium coloré pour angles muraux sortants, plinthes et bordures. Son aile de finition à 90° protège les carreaux des agressions mécaniques. Les espaceurs permettent de prédéfinir les joints entre carreau et profilé. La forme géométrique du profilé facilite l'ancrage du mortier-joint. Les angles avec aide pour raccords garantissent une finition propre et décorative.

(Fiche produit 2.3)



Schlüter®-JOLLY-AC

Alu. coloré

H (mm)	L = 2,50 m Art.-No.	CHF / m	KV (u.)
6	J 60 ...*	7,83	120
8	J 80 ...*	8,31	120
10	J 100 ...*	8,97	120
11	J 110 ...*	9,31	120
12,5	J 125 ...*	9,71	120
14	J 140 ...**	9,97	120
16	J 160 ...**	10,38	120
21	J 210 ...**	10,84	120



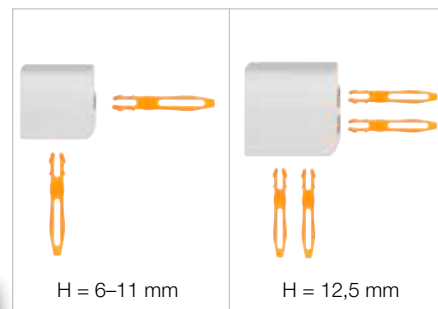
Pour les longueurs de 3 m, compléter la référence avec '/300' (ex. J 60 BW/300).

Angle | Raccord

Schlüter®-JOLLY-AC/EV

Angle sortant 90°
alu. coloré

H (mm)	Art.-No.	CHF / u.	P (u.)
6	EV / J 60 ...*	16,06	50
8	EV / J 80 ...*	16,06	50
10	EV / J 100 ...*	16,06	50
11	EV / J 110 ...*	16,06	50
12,5	EV / J 125 ...*	16,06	50
14	EV / J 140 ...**	19,20	50
16	EV / J 160 ...**	19,20	50
21	EV / J 210 ...**	19,20	50



i
Les goupilles de connexion sont comprises dans la livraison des pièces d'angle !



Art.-No. à compléter avec la couleur (exemple : EV / J 60 MBW)



* Couleurs L = 2,50 m : BW - G - GM - GS - MBW - MGS - PG - SB - W

** Couleurs L = 2,50 m : BW - MBW - MGS

Couleurs L = 3,00 m : BW - GS - MBW - MGS - PG - W

Vous trouverez un récapitulatif des finitions et des couleurs à partir de la page 342.

Schlüter®-JOLLY/V

Raccord entre profilés JOLLY (4 pièces)

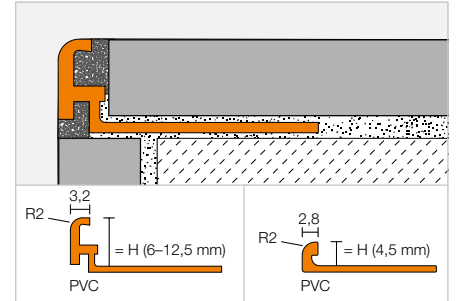
Art.-No.	CHF / Emb.	P (Emb.)
V / JPP 4	3,58	50



Profilé de finition

Schlüter®-JOLLY-P

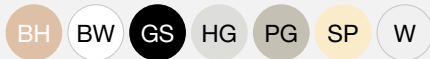

Schlüter-JOLLY-P est un profilé décoratif en PVC coloré pour angles muraux sortants, plinthes et bordures. Il protège les revêtements des agressions mécaniques. Un espaceur permet de prédéfinir le joint entre carreau et profilé.
(Fiche produit 2.3)


Schlüter®-JOLLY-P

PVC coloré

H (mm)	L = 2,50 m Art.-No.	CHF / m	KV (u.)
4,5	...* 45	3,27	240
6	...** 60	3,27	240
8	...** 80	3,54	240
10	...** 100	3,70	240
11	...** 110	4,05	240
12,5	...*** 125	4,59	240

Pour les longueurs de 3 m, compléter la référence avec '/300' (ex. BW 60/300).

Art.-No. à compléter avec la couleur (exemple : W 45)


* Couleurs L = 2,50 m : BW - HG - W

** Couleurs L = 2,50 m : BH - BW - GS - HG - PG - SP - W

*** Couleurs L = 2,50 m : BW - HG - PG - W

Couleurs L = 3,00 m : BW - PG - W

Vous trouverez un récapitulatif des finitions et des couleurs à partir de la page 342.



Schlüter®-FINEC

L'art raffiné du raccordement

Moins est plus. Fidèle à ce principe, Schlüter-FINEC forme un angle élégant et étroit pour un agencement esthétique des murs. Schlüter-FINEC allie la qualité de matériau et un design minimaliste. Disponible en :

- ✓ Acier inoxydable
- ✓ Aluminium anodisé
- ✓ Aluminium finition structurée
- ✓ Aluminium coloré
- ✓ Sets d'angles disponibles dans toutes les finitions

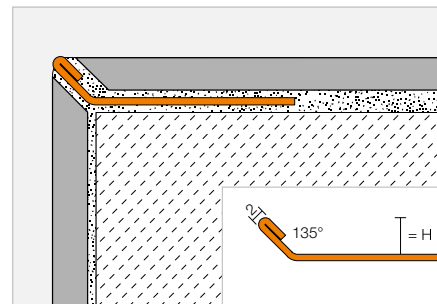


Profilé de finition

Schlüter®-FINEC-E


Schlüter-FINEC-E est un profilé de finition de haute qualité, en acier inoxydable, pour angles muraux sortants de revêtements céramiques, mosaïques de verre ou de surfaces enduites spatulées. Le profilé protège les bords du revêtement des agressions mécaniques, tout en formant un angle étroit et élégant. FINEC-E en acier inoxydable est également adapté à la mise en œuvre dans les escaliers en tant que protection discrète pour revêtements céramiques et enduits.

(Fiche produit 2.17)


Schlüter®-FINEC-E

Acier inoxydable V2A

H (mm)	L = 2,50 m Art.-No.	CHF / m	KV (u.)
4,5	F 45 E	12,37	120
7	F 70 E	14,63	120
9	F 90 E	15,30	120
11	F 110 E	16,26	120
12,5	F 125 E	16,78	120



Set d'angles

Schlüter®-FINEC-E/ES

Set d'angles, acier inox. V2A

H (mm)	Art.-No.	CHF / Set	P (set)
4,5	ES / F 45 E	42,88	50
7	ES / F 70 E	42,88	50
9	ES / F 90 E	42,88	50
11	ES / F 110 E	42,88	50
12,5	ES / F 125 E	42,88	50


Remarque :

Le set d'angles se compose de trois pièces de L = 10 cm chacune.





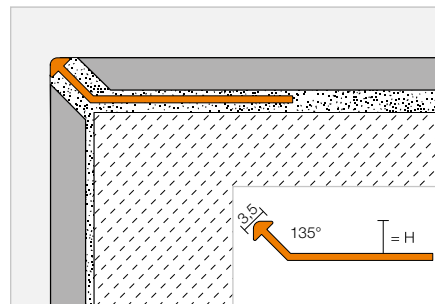
Profilé de finition

Schlüter®-FINEC-TS



Schlüter-FINEC-TS est un profilé de finition de haute qualité, en aluminium doté d'une finition structurée, pour angles muraux sortants de revêtements céramiques, mosaïques de verre ou de surfaces enduites spatulées. Le profilé protège les bords du revêtement des agressions mécaniques, tout en formant un angle étroit et élégant.

(Fiche produit 2.17)



Schlüter®-FINEC-TSI

Alu. finition structurée ivoire

H (mm)	L = 2,50 m Art.-No.	CHF / m	KV (u.)
4,5	F 45 TSI	16,91	120
7	F 70 TSI	18,17	120
9	F 90 TSI	18,44	120
11	F 110 TSI	19,61	120
12,5	F 125 TSI	20,50	120

Schlüter®-FINEC-TSC

Alu. finition structurée crème

H (mm)	L = 2,50 m Art.-No.	CHF / m	KV (u.)
4,5	F 45 TSC	16,91	120
7	F 70 TSC	18,17	120
9	F 90 TSC	18,44	120
11	F 110 TSC	19,61	120
12,5	F 125 TSC	20,50	120

Schlüter®-FINEC-TSBG

Alu. finition structurée gris beige

H (mm)	L = 2,50 m Art.-No.	CHF / m	KV (u.)
4,5	F 45 TSBG	16,91	120
7	F 70 TSBG	18,17	120
9	F 90 TSBG	18,44	120
11	F 110 TSBG	19,61	120
12,5	F 125 TSBG	20,50	120

Schlüter®-FINEC-TSB

Alu. finition structurée beige

H (mm)	L = 2,50 m Art.-No.	CHF / m	KV (u.)
4,5	F 45 TSB	16,91	120
7	F 70 TSB	18,17	120
9	F 90 TSB	18,44	120
11	F 110 TSB	19,61	120
12,5	F 125 TSB	20,50	120

Schlüter®-FINEC-TSSG

Alu. finition structurée gris pierre

H (mm)	L = 2,50 m Art.-No.	CHF / m	KV (u.)
4,5	F 45 TSSG	16,91	120
7	F 70 TSSG	18,17	120
9	F 90 TSSG	18,44	120
11	F 110 TSSG	19,61	120
12,5	F 125 TSSG	20,50	120

Schlüter®-FINEC-TSG

Alu. finition structurée gris

H (mm)	L = 2,50 m Art.-No.	CHF / m	KV (u.)
4,5	F 45 TSG	16,91	120
7	F 70 TSG	18,17	120
9	F 90 TSG	18,44	120
11	F 110 TSG	19,61	120
12,5	F 125 TSG	20,50	120

Schlüter®-FINEC-TSOB

Alu. finition structurée bronze

H (mm)	L = 2,50 m Art.-No.	CHF / m	KV (u.)
4,5	F 45 TSOB	16,91	120
7	F 70 TSOB	18,17	120
9	F 90 TSOB	18,44	120
11	F 110 TSOB	19,61	120
12,5	F 125 TSOB	20,50	120

Schlüter®-FINEC-TSLA

Alu. finition structurée anthracite clair

H (mm)	L = 2,50 m Art.-No.	CHF / m	KV (u.)
4,5	F 45 TSLA	16,91	120
7	F 70 TSLA	18,17	120
9	F 90 TSLA	18,44	120
11	F 110 TSLA	19,61	120
12,5	F 125 TSLA	20,50	120

Schlüter®-FINEC-TSDA

Alu. finition structurée anthracite foncé

H (mm)	L = 2,50 m Art.-No.	CHF / m	KV (u.)
4,5	F 45 TSDA	16,91	120
7	F 70 TSDA	18,17	120
9	F 90 TSDA	18,44	120
11	F 110 TSDA	19,61	120
12,5	F 125 TSDA	20,50	120

Schlüter®-FINEC-TSR

Alu. finition structurée brun rouille

H (mm)	L = 2,50 m Art.-No.	CHF / m	KV (u.)
–	–	–	–
4,5	F 45 TSR	16,91	120
7	F 70 TSR	18,17	120
9	F 90 TSR	18,44	120
11	F 110 TSR	19,61	120
12,5	F 125 TSR	20,50	120

Schlüter®-FINEC-MBW

Alu. coloré blanc satiné

H (mm)	L = 2,50 m Art.-No.	CHF / m	KV (u.)
2,5	F 25 MBW	8,09	120
4,5	F 45 MBW	8,38	120
7	F 70 MBW	8,83	120
9	F 90 MBW	8,97	120
11	F 110 MBW	9,11	120
12,5	F 125 MBW	9,40	120

Schlüter®-FINEC-MGS

Alu. coloré noir graphite satiné

H (mm)	L = 2,50 m Art.-No.	CHF / m	KV (u.)
–	–	–	–
4,5	F 45 MGS	8,38	120
7	F 70 MGS	8,83	120
9	F 90 MGS	8,97	120
11	F 110 MGS	9,11	120
12,5	F 125 MGS	9,40	120

Set d'angles


Schlüter®-FINEC-TS/ES

Set d'angles, alu. finition structurée

H (mm)	Art.-No.	CHF / Set	P (set)
4,5	ES / F 45 ...*	28,31	50
7	ES / F 70 ...*	28,31	50
9	ES / F 90 ...*	28,31	50
11	ES / F 110 ...*	28,31	50
12,5	ES / F 125 ...*	28,31	50


Schlüter®-FINEC-TS/ES

Set d'angles, alu. coloré

H (mm)	Art.-No.	CHF / Set	P (set)
2,5	ES / F 25 ...**	23,18	50
4,5	ES / F 45 ...***	23,18	50
7	ES / F 70 ...***	23,18	50
9	ES / F 90 ...***	23,18	50
11	ES / F 110 ...***	23,18	50
12,5	ES / F 125 ...***	23,18	50

Remarque :

Le set d'angles se compose de trois pièces de L = 10 cm chacune.

Art.-No. à compléter avec la finition/couleur (exemple ES / F 25 MBW)

* Finitions/couleurs : TSB - TSBG - TSC - TSDA - TSG - TSI - TSLA - TSOB - TSR - TSSG

** Finitions/couleurs : MBW

*** Finitions/couleurs : MBW - MGS

Finitions | Couleurs disponibles


Vous trouverez un récapitulatif des finitions et des couleurs à partir de la page 342.



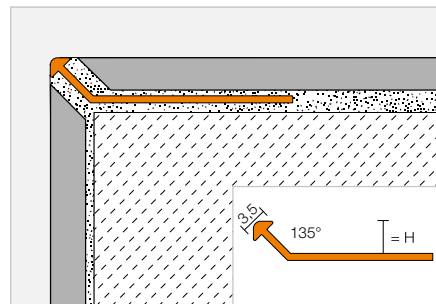
Profilé de finition

Schlüter®-FINEC-A



Schlüter-FINEC-A est un profilé de finition de haute qualité, en aluminium anodisé ou coloré, pour angles muraux sortants de revêtements céramiques, mosaïques de verre ou de surfaces enduites spatulées. Le profilé protège les bords du revêtement des agressions mécaniques, tout en formant un angle étroit et élégant.

(Fiche produit 2.17)



Schlüter®-FINEC-AE

Alu. naturel anodisé mat

H (mm)	L = 2,50 m Art.-No.	CHF / m	KV (u.)
2,5	F 25 AE	7,50	120
4,5	F 45 AE	7,57	120
7	F 70 AE	7,94	120
9	F 90 AE	8,38	120
11	F 110 AE	9,06	120
12,5	F 125 AE	9,33	120



Schlüter®-FINEC-AC

Alu. coloré

H (mm)	L = 2,50 m Art.-No.	CHF / m	KV (u.)
2,5	F 25 ...*	8,09	120
4,5	F 45 ...**	8,38	120
7	F 70 ...**	8,83	120
9	F 90 ...**	8,97	120
11	F 110 ...**	9,11	120
12,5	F 125 ...**	9,40	120

Set d'angles

Schlüter®-FINEC-AE/ES

Set d'angles, alu. naturel anodisé mat

H (mm)	Art.-No.	CHF / Set	P (set)
2,5	ES / F 25 AE	23,18	50
4,5	ES / F 45 AE	23,18	50
7	ES / F 70 AE	23,18	50
9	ES / F 90 AE	23,18	50
11	ES / F 110 AE	23,18	50
12,5	ES / F 125 AE	23,18	50



Schlüter®-FINEC-AC/ES

Set d'angles, alu. coloré

H (mm)	Art.-No.	CHF / Set	P (set)
2,5	ES / F 25 ...*	23,18	50
4,5	ES / F 45 ...**	23,18	50
7	ES / F 70 ...**	23,18	50
9	ES / F 90 ...**	23,18	50
11	ES / F 110 ...**	23,18	50
12,5	ES / F 125 ...**	23,18	50

Remarque :

Le set d'angles se compose de trois pièces de L = 10 cm chacune.

Art.-No. à compléter avec la couleur (exemple : ES / F 25 MBW)



* Couleurs : MBW

** Couleurs : MBW - MGS

Vous trouverez un récapitulatif des finitions et des couleurs à partir de la page 342.



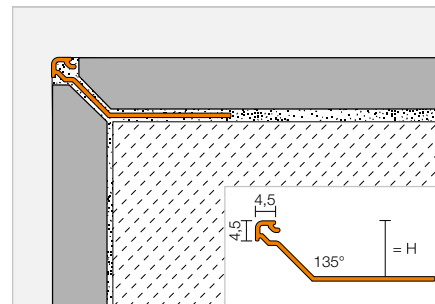


Profilé de finition

Schlüter®-FINEC-SQ


Schlüter-FINEC-SQ est un profilé disponible en aluminium anodisé mat ou aluminium coloré ou aluminium finition structurée pour la finition des chants de revêtements céramiques. Le profilé protège les bords du revêtement des agressions mécaniques tout en formant un angle rectangulaire discret et élégant.

(Fiche produit 2.17)


Schlüter®-FINEC-SQ-AE

Alu. naturel anodisé mat

H (mm)	L = 2,50 m Art.-No.	CHF / m	KV (u.)
11	F SQ 110 AE	8,48	120
12,5	F SQ 125 AE	9,13	120
15	F SQ 150 AE	9,78	120

Schlüter®-FINEC-SQ-TSI

Alu. finition structurée ivoire

H (mm)	L = 2,50 m Art.-No.	CHF / m	KV (u.)
11	F SQ 110 TSI	18,90	120
12,5	F SQ 125 TSI	19,36	120
15	F SQ 150 TSI	19,75	120

Schlüter®-FINEC-SQ-TSC

Alu. finition structurée crème

H (mm)	L = 2,50 m Art.-No.	CHF / m	KV (u.)
11	F SQ 110 TSC	18,90	120
12,5	F SQ 125 TSC	19,36	120
15	F SQ 150 TSC	19,75	120

Schlüter®-FINEC-SQ-TSBG

Alu. finition structurée gris beige

H (mm)	L = 2,50 m Art.-No.	CHF / m	KV (u.)
11	F SQ 110 TSBG	18,90	120
12,5	F SQ 125 TSBG	19,36	120
15	F SQ 150 TSBG	19,75	120

Schlüter®-FINEC-SQ-TSB

Alu. finition structurée beige

H (mm)	L = 2,50 m Art.-No.	CHF / m	KV (u.)
11	F SQ 110 TSB	18,90	120
12,5	F SQ 125 TSB	19,36	120
15	F SQ 150 TSB	19,75	120

Schlüter®-FINEC-SQ-TSSG

Alu. finition structurée gris pierre

H (mm)	L = 2,50 m Art.-No.	CHF / m	KV (u.)
11	F SQ 110 TSSG	18,90	120
12,5	F SQ 125 TSSG	19,36	120
15	F SQ 150 TSSG	19,75	120

Schlüter®-FINEC-SQ-TSG

Alu. finition structurée gris

H (mm)	L = 2,50 m Art.-No.	CHF / m	KV (u.)
11	F SQ 110 TSG	18,90	120
12,5	F SQ 125 TSG	19,36	120
15	F SQ 150 TSG	19,75	120

Schlüter®-FINEC-SQ-TSOB

Alu. finition structurée bronze

H (mm)	L = 2,50 m Art.-No.	CHF / m	KV (u.)
11	F SQ 110 TSOB	18,90	120
12,5	F SQ 125 TSOB	19,36	120
15	F SQ 150 TSOB	19,75	120

Schlüter®-FINEC-SQ-TSLA

Alu. finition structurée anthracite clair

H (mm)	L = 2,50 m Art.-No.	CHF / m	KV (u.)
11	F SQ 110 TSLA	18,90	120
12,5	F SQ 125 TSLA	19,36	120
15	F SQ 150 TSLA	19,75	120

Schlüter®-FINEC-SQ-TSDA

Alu. finition structurée anthracite foncé

H (mm)	L = 2,50 m Art.-No.	CHF / m	KV (u.)
11	F SQ 110 TSDA	18,90	120
12,5	F SQ 125 TSDA	19,36	120
15	F SQ 150 TSDA	19,75	120

Schlüter®-FINEC-SQ-TSR

Alu. finition structurée brun rouille

H (mm)	L = 2,50 m Art.-No.	CHF / m	KV (u.)
11	F SQ 110 TSR	18,90	120
12,5	F SQ 125 TSR	19,36	120
15	F SQ 150 TSR	19,75	120

Schlüter®-FINEC-SQ-MBW

Alu. coloré blanc satiné

H (mm)	L = 2,50 m Art.-No.	CHF / m	KV (u.)
11	F SQ 110 MBW	11,08	120
12,5	F SQ 125 MBW	11,75	120
15	F SQ 150 MBW	12,39	120

Schlüter®-FINEC-SQ-MGS

Alu. coloré noir graphite satiné

H (mm)	L = 2,50 m Art.-No.	CHF / m	KV (u.)
11	F SQ 110 MGS	11,08	120
12,5	F SQ 125 MGS	11,75	120
15	F SQ 150 MGS	12,39	120



Angle

Schlüter®-QUADEC-A/EV

Angle sortant / rentrant 90°
aluminium massif

H (mm)	Art.-No.	CHF / u.	P (u.)
4,5	EV / Q 45 AE	9,57	50

Schlüter®-QUADEC-A/ED

Angle sortant 90°
surface imitation alu.

H (mm)	Art.-No.	CHF / u.	P (u.)
4,5	ED / Q 45 E	5,34	50

Schlüter®-QUADEC-TS/EV

Angle sortant / rentrant 90°
alu. finition structurée

H (mm)	Art.-No.	CHF / u.	P (u.)
4,5	EV / Q 45 ...*	14,08	50

Schlüter®-QUADEC-AC/EV

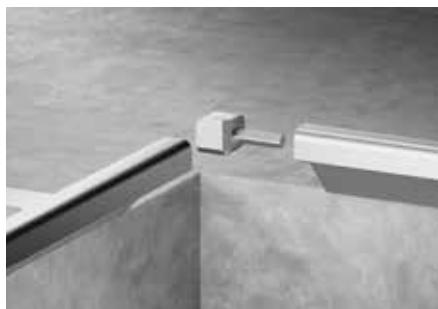
Angle sortant/reentrant 90°
pour QUADEC-MBW/-MGS aluminium massif

H (mm)	Art.-No.	CHF / u.	P (u.)
4,5	EV / Q 45 ...**	14,08	50

Schlüter®-QUADEC-AC/ED

Angle sortant 90° pour QUADEC-MBW/-MGS en
imitation sur support en métal coulé sous pression

H (mm)	Art.-No.	CHF / u.	P (u.)
4,5	ED / Q 45 ...**	5,25	50



MyDesign by Schlüter-Systems
Possibilité de coloration
personnalisée à choisir parmi les 190
couleurs du nuancier RAL classique.
Plus d'infos à partir de la page 16.

Art.-No. à compléter avec la finition/couleur (exemple EV / Q 45 TSBG)

* Finitions/couleurs : TSB - TSBG - TSC - TSDA - TSG - TSI - TSLA - TSOB - TSR - TSSG

** Finitions/couleurs : MBW - MGS

Finitions | Couleurs disponibles



Vous trouverez un récapitulatif des finitions et des couleurs à partir de la page 342.

Schlüter®-ARCLINE

Des profils pour des salles de bains uniques

Schlüter-ARCLINE est une gamme de profils servant de supports pour accessoires haut de gamme permettant une conception innovante, sur-mesure et fonctionnelle de votre salle de bains. 'Clipser au lieu de percer': selon cette devise, les carreaux et l'étanchéité sur laquelle ils sont posés restent intacts grâce à l'utilisation des profils de la gamme Schlüter-ARCLINE. Ceci permet de réaliser une salle de bains originale, modulable et individuelle. Vous avez ainsi le choix entre une mise en œuvre ton sur ton ou contrastée des carreaux, des profils et des supports en verre.

- ✓ Profils Schlüter en aluminium
- ✓ Accessoires haut de gamme de KEUCO
- ✓ Verre coloré haute résistance
- ✓ Conception sur-mesure
- ✓ Accessoires repositionnables à volonté
- ✓ Clipser au lieu de percer
- ✓ Pas de détérioration du carrelage ni de l'étanchéité
- ✓ Système fonctionnel, design et flexible





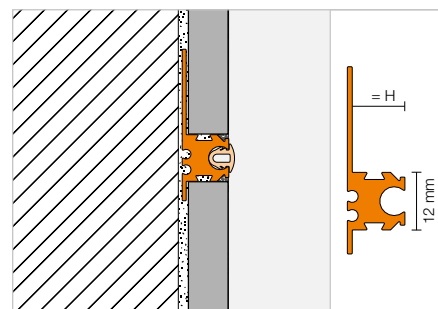
Profilé-support

Schlüter®-ARCLINE-APW



Schlüter-ARCLINE-APW est un profilé décoratif permettant de réaliser un joint creux étroit dans les revêtements carrelés muraux. Il permet de recevoir les accessoires Schlüter-ARCLINE-BAK pour des configurations personnalisées. Le profilé est livré avec un insert en matière plastique, qui permet de couvrir le joint creux.

(Fiche produit 2.18)



Schlüter®-ARCLINE-APW-AE

Alu. naturel anodisé mat

H (mm)	L = 2,50 m Art.-No.	CHF / m	KV (u.)
8	ALW 80 AE	25,70	120
11	ALW 110 AE	27,47	120

Schlüter®-ARCLINE-APW-AC

Alu. coloré blanc satiné

H (mm)	L = 2,50 m Art.-No.	CHF / m	KV (u.)
8	ALW 80 MBW	28,86	120
11	ALW 110 MBW	30,29	120

Schlüter®-ARCLINE-APW-TSC

Alu. finition structurée crème

H (mm)	L = 2,50 m Art.-No.	CHF / m	KV (u.)
8	ALW 80 TSC	32,40	120
11	ALW 110 TSC	33,80	120

Schlüter®-ARCLINE-APW-TSDA

Alu. finition structurée anthracite foncé

H (mm)	L = 2,50 m Art.-No.	CHF / m	KV (u.)
8	ALW 80 TSDA	32,40	120
11	ALW 110 TSDA	33,80	120

Remarque :

Veillez à observer les renseignements techniques disponibles dans les fiches produits lors de la mise en œuvre des produits Schlüter-ARCLINE. Pour la mise en œuvre des produits Schlüter-ARCLINE-BAK-TB, il est recommandé d'installer le profilé ARCLINE à au moins 70 cm du sol.

Capuchon de fermeture | Raccord

Schlüter®-ARCLINE-APW/EK

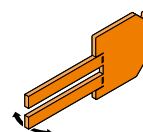
Capuchon de fermeture

H (mm)	Art.-No.	CHF / u.	P (u.)
8	EK / ALW 80 ...*	7,75	50
11	EK / ALW 110 ...*	7,75	50

Schlüter®-ARCLINE-AL/V

Raccord (Set = 2 u.)

Art.-No.	CHF / Set	P (set)
V / AL	3,52	50



EK / ALW

Art.-No. à compléter avec la finition/couleur (exemple EK / ALW 80 TSC)

* Finitions/couleurs : AE - MBW - TSC - TSDA

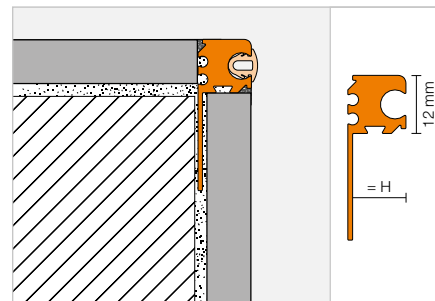
Vous trouverez un récapitulatif des finitions et des couleurs à partir de la page 342.

Profilé-support | Capuchon de fermeture | Raccord

Schlüter®-ARCLINE-APE


Schlüter-ARCLINE-APE est un profilé décoratif permettant de réaliser un joint creux étroit au niveau des angles de rayonnages ou de parois. Il permet de recevoir les accessoires Schlüter-ARCLINE-BAK pour des configurations personnalisées. Le profilé est livré avec un insert en matière plastique, qui permet de couvrir le joint creux.

(Fiche produit 2.19)


Schlüter®-ARCLINE-APE-AE

Alu. naturel anodisé mat

H (mm)	L = 2,50 m Art.-No.	CHF / m	KV (u.)
8	ALE 80 AE	24,29	120
11	ALE 110 AE	26,06	120

Schlüter®-ARCLINE-APE-AC

Alu. coloré blanc satiné

H (mm)	L = 2,50 m Art.-No.	CHF / m	KV (u.)
8	ALE 80 MBW	26,40	120
11	ALE 110 MBW	28,17	120

Schlüter®-ARCLINE-APE-TSC

Alu. finition structurée crème

H (mm)	L = 2,50 m Art.-No.	CHF / m	KV (u.)
8	ALE 80 TSC	28,86	120
11	ALE 110 TSC	31,68	120

Schlüter®-ARCLINE-APE-TSDA

Alu. finition structurée anthracite foncé

H (mm)	L = 2,50 m Art.-No.	CHF / m	KV (u.)
8	ALE 80 TSDA	28,86	120
11	ALE 110 TSDA	31,68	120

Schlüter®-ARCLINE-APE/EK

Capuchon de fermeture

H (mm)	Art.-No.	CHF / u.	P (u.)
8	EK / ALE 80 ...*	7,75	50
11	EK / ALE 110 ...*	7,75	50

Schlüter®-ARCLINE-AL/V

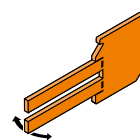
Raccord (Set = 2 u.)

Art.-No.	CHF / Set	P (set)
V / AL	3,52	50

Art.-No. à compléter avec la finition/couleur (exemple EK / ALE 80 TSC)

* Finitions/couleurs : AE - MBW - TSC - TSDA

Vous trouverez un récapitulatif des finitions et des couleurs à partir de la page 342.



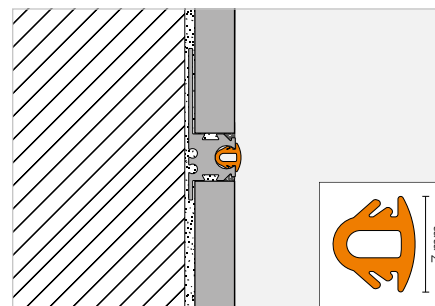
EK / ALE

Insert décoratif

Schlüter®-ARCLINE-DEL


Schlüter-ARCLINE-DEL est un insert pour la décoration et la protection des profilés Schlüter-ARCLINE-APW/-APE. Divers coloris permettent de créer des contrastes ou d'apporter une finition ton sur ton avec les revêtements céramiques.

(Fiche produit 2.18)


Schlüter®-ARCLINE-DEL

Insert décoratif

L = 2,50 m Art.-No.	CHF / m	KV (u.)
AL DEL / ...*	4,94	60

Art.-No. à compléter avec la couleur (exemple : AL DEL / DA)



* Couleurs : C - DA - GAE - MBW

Vous trouverez un récapitulatif des finitions et des couleurs à partir de la page 342.



Accessoires de salles de bains

Schlüter®-ARCLINE-BAK



Schlüter-ARCLINE-BAK sont des accessoires design de la marque KEUCO, en verre coloré satiné de haute résistance. Les plaques de verre possèdent un crochet sur leur face intérieure, permettant de les clipser dans le rail du profilé Schlüter-ARCLINE et de les positionner librement. Les accessoires de la série KEUCO EDITION 400/EDITION 11 et PLAN disponibles en différentes couleurs offrent un large éventail de choix.

(Fiche produit 2.20)

i
Les accessoires de salles de bains se mettent en œuvre uniquement avec les profilés Schlüter-ARCLINE.

Schlüter®-ARCLINE-BAK associés à la collection PLAN de KEUCO



Schlüter®-ARCLINE-BAK-H

Patère, support en verre, PLAN

Dimensions : 220 x 380 mm Art.-No.	CHF / u.	P (u.)
AL PLAN H ...*	302,81	10



Schlüter®-ARCLINE-BAK-HR

Porte-serviette anneau, support en verre, PLAN

Dimensions : 220 x 380 mm Art.-No.	CHF / u.	P (u.)
AL PLAN HR ...*	457,73	10



Schlüter®-ARCLINE-BAK-BH

Porte-serviette, support en verre, PLAN

Dimensions : 220 x 700 mm Art.-No.	CHF / u.	P (u.)
AL PLAN BH 1 ...*	457,73	10



Schlüter®-ARCLINE-BAK-RH

Porte-papier, support en verre, PLAN

Dimensions : 220 x 220 mm Art.-No.	CHF / u.	P (u.)
AL PLAN RH ...*	302,81	10



Remarque :

Veillez à observer les renseignements techniques disponibles dans les fiches produits lors de la mise en œuvre des produits Schlüter-ARCLINE. Pour la mise en œuvre des produits Schlüter-ARCLINE-BAK-TB, il est recommandé d'installer le profilé ARCLINE à au moins 70 cm du sol.

Schlüter®-ARCLINE-BAK-TB

Porte-brosse de toilette, support en verre, PLAN

Dimensions : 600 x 170 mm Art.-No.	CHF / u.	P (u.)
AL PLAN TB ...*	542,24	10

Schlüter®-ARCLINE-BAK associés à la collection EDITION 400/EDITION 11 de KEUCO


Schlüter®-ARCLINE-BAK-A

 Tablette, support en verre,
EDITION 400

Dimensions : 220 x 380 mm Art.-No.	CHF / u.	P (u.)
AL E400 A ...*	380,26	10


Schlüter®-ARCLINE-BAK-AW

 Tablette avec raclette intégrée, support en verre,
EDITION 400

Dimensions : 220 x 380 mm Art.-No.	CHF / u.	P (u.)
AL E400 AW ...*	457,73	10


Schlüter®-ARCLINE-BAK-AK

 Panier de douche, support en verre,
EDITION 11

Dimensions : 220 x 380 mm Art.-No.	CHF / u.	P (u.)
AL E11 AK ...*	514,07	10


Schlüter®-ARCLINE-BAK-H

 Patère double, support en verre,
EDITION 400

Dimensions : 220 x 380 mm Art.-No.	CHF / u.	P (u.)
AL E400 H ...*	359,15	10


Schlüter®-ARCLINE-BAK-HR

 Porte-serviette anneau, support en verre,
EDITION 400

Dimensions : 220 x 380 mm Art.-No.	CHF / u.	P (u.)
AL E400 HR ...*	422,53	10


Schlüter®-ARCLINE-BAK-BH

 Porte-serviette, support en verre,
EDITION 400

Dimensions : 220 x 700 mm Art.-No.	CHF / u.	P (u.)
AL E400 BH 1 ...*	478,85	10


Schlüter®-ARCLINE-BAK-RH

 Porte-papier, support en verre,
EDITION 400

Dimensions : 220 x 220 mm Art.-No.	CHF / u.	P (u.)
AL E400 RH ...*	330,97	10


Schlüter®-ARCLINE-BAK-TB

 Porte-brosse de toilette, support en verre,
EDITION 400

Dimensions : 600 x 170 mm Art.-No.	CHF / u.	P (u.)
AL E400 TB ...*	464,77	10

Art.-No. à compléter avec la couleur de verre (exemple : AL E400 TB DA)



* Couleurs : C - DA - MBW

Vous trouverez un récapitulatif des finitions et des couleurs à partir de la page 342.



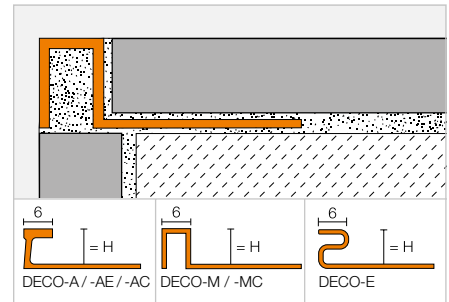
Profilé de finition

Schlüter®-DECO



Schlüter-DECO est un profilé avec une surface visible de 6 mm de large pour l'agencement décoratif de joints de revêtements carrelés. Schlüter-DECO-M et -MC peuvent être utilisés comme profilés de finition pour angles sortants de murs. Les profilés Schlüter-DECO en aluminium, en laiton et en acier inoxydable conviennent aussi pour l'agencement de revêtements de sol.

(Fiche produit 1.6)



Schlüter®-DECO-E

Acier inoxydable V2A

H (mm)	L = 2,50 m Art.-No.	CHF / m	KV (u.)
8	E 80 D	18,58	120
9	E 90 D	18,86	120
10	E 100 D	19,12	120
11	E 110 D	19,38	120
12,5	E 125 D	19,81	120
14	E 140 D	20,14	120
16	E 160 D	20,81	120
18,5	E 185 D	21,45	120
21	E 210 D	22,11	120
25	E 250 D	23,30	120
30	E 300 D	24,69	120

Schlüter®-DECO-MC

Laiton chromé

H (mm)	L = 2,50 m Art.-No.	CHF / m	KV (u.)
9	MC 90 D	43,57	120
11	MC 110 D	44,92	120
12,5	MC 125 D	45,72	120

Schlüter®-DECO-M

Laiton

H (mm)	L = 2,50 m Art.-No.	CHF / m	KV (u.)
9	M 90 D	19,91	120
11	M 110 D	20,75	120
12,5	M 125 D	21,92	120



Schlüter®-DECO-A

Aluminium

H (mm)	L = 2,50 m Art.-No.	CHF / m	KV (u.)
8	A 80 D	7,66	120
10	A 100 D	8,15	120
12,5	A 125 D	8,76	120

Schlüter®-DECO-AE

Alu. naturel anodisé mat

H (mm)	L = 2,50 m Art.-No.	CHF / m	KV (u.)
8	AE 80 D	10,05	120
10	AE 100 D	10,84	120
12,5	AE 125 D	11,62	120

Schlüter®-DECO-AC

Alu. coloré

H (mm)	L = 2,50 m Art.-No.	CHF / m	KV (u.)
8	...* 80 D	11,99	120
10	...* 100 D	12,98	120
12,5	...* 125 D	13,95	120

Angle

Schlüter®-DECO-MC/EV

Angle sortant 90°
laiton chromé massif

H (mm)	Art.-No.	CHF / u.	P (u.)
9	EV / MC 90 D	24,14	50
11	EV / MC 110 D	24,14	50
12,5	EV / MC 125 D	24,14	50



Schlüter-DECO-MC/EV



Art.-No. à compléter avec la couleur (exemple : MGS 80 D)



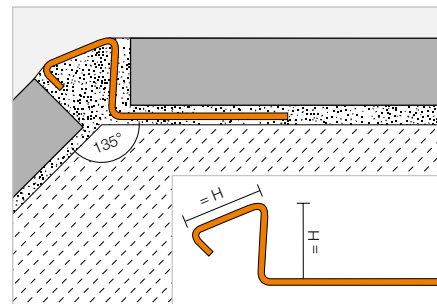
* Couleurs : BW - MBW - MGS

Vous trouverez un récapitulatif des finitions et des couleurs à partir de la page 342.

Profilé de finition

Schlüter®-DECO-DE


Schlüter-DECO-DE est un profilé de finition de haute qualité en acier inoxydable pour angles sortants de revêtements carrelés présentant un angle de 135°. Il assure une bonne protection des arêtes.
(Fiche produit 2.14)


Schlüter®-DECO-DE-E-S

Acier inoxydable V2A

H (mm)	L = 2,50 m Art.-No.	CHF / m	KV (u.)
8	DE 80 ES	19,75	120
10	DE 100 ES	20,40	120
11	DE 110 ES	20,92	120
12,5	DE 125 ES	21,60	120

Schlüter®-DECO-DE-EB-S

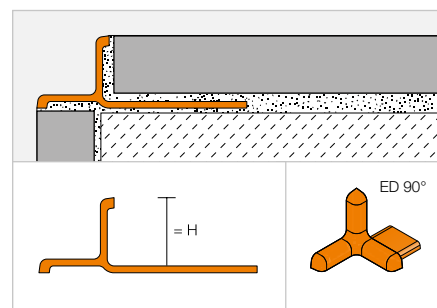
Acier inoxydable brossé V2A

H (mm)	L = 2,50 m Art.-No.	CHF / m	KV (u.)
8	DE 80 EBS	25,28	120
10	DE 100 EBS	26,09	120
11	DE 110 EBS	26,67	120
12,5	DE 125 EBS	27,59	120

Profilé de finition

Schlüter®-INDEC


Schlüter-INDEC est un profilé de finition de haute qualité en aluminium anodisé pour angles muraux sortants et bordures de revêtements carrelés. La surface visible du profilé se présente sous forme d'une feuillure décorative en retrait.
(Fiche produit 2.12)


Schlüter®-INDEC-AE

Alu. naturel anodisé mat

H (mm)	L = 2,50 m Art.-No.	CHF / m	KV (u.)
8	IN 80 AE	12,17	120
10	IN 100 AE	12,71	120
11	IN 110 AE	14,67	120
12,5	IN 125 AE	15,17	120

Schlüter®-INDEC-ACG

Alu. chromé anodisé brillant

H (mm)	L = 2,50 m Art.-No.	CHF / m	KV (u.)
8	IN 80 ACG	21,48	120
10	IN 100 ACG	22,13	120
11	IN 110 ACG	23,20	120
12,5	IN 125 ACG	24,24	120



Angle

Schlüter®-INDEC/EV

Angle sortant 90°

H (mm)	Art.-No.	CHF / u.	P (u.)
8	ED / IN 80 ...*	5,51	50
10	ED / IN 100 ...*	5,51	50
11	ED / IN 110 ...*	5,51	50
12,5	ED / IN 125 ...*	5,51	50

Art.-No. à compléter avec la finition (exemple ED / IN 80 AE)

* Finitions : ACG - AE

Vous trouverez un récapitulatif des finitions et des couleurs à partir de la page 342.



Profils d'angles Schlüter

La solution parfaite pour angles et arêtes

Dans les pages suivantes, vous trouverez des variantes spéciales de nos profils pour revêtements muraux :

- ✓ Protection des arêtes pour secteurs privés et professionnels
- ✓ Protection des arêtes pour angles sortants et rentrants
- ✓ Protection des arêtes et fonction décorative pour plans de travail et plans de toilette
- ✓ Profils décoratifs et de bordure pour surfaces de revêtement



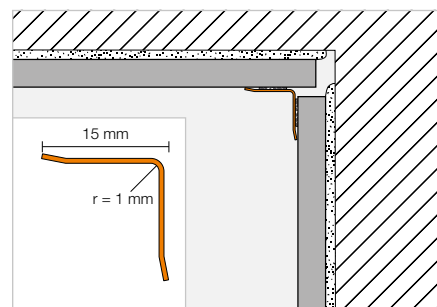
Profilé d'angle

Schlüter®-ECK-KI



Schlüter-ECK-KI est un profilé d'angle en acier inoxydable pour collage ultérieur sur les angles rentrants en céramique ou autres revêtements muraux.

(Fiche produit 2.7)



Schlüter®-ECK-KI-E

Acier inoxydable V2A

B (mm)	L = 3,00 m Art.-No.	CHF / m	KV (u.)
15	KI15 E/300	28,41	60
	L = 2,50 m		
15	KI15 E	28,41	60
	L = 2,00 m		
15	KI15 E/200	28,41	60
	L = 1,50 m		
15	KI15 E/150	28,41	60

Schlüter®-ECK-KI-EB

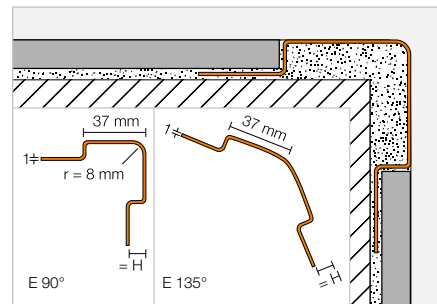
Acier inoxydable brossé V2A

B (mm)	L = 3,00 m Art.-No.	CHF / m	KV (u.)
15	KI15 EB/300	36,92	60
	L = 2,50 m		
15	KI15 EB	36,92	60
	L = 2,00 m		
15	KI15 EB/200	36,92	60
	L = 1,50 m		
15	KI15 EB/150	36,92	60

Profilé d'angle

Schlüter®-ECK-E


Schlüter-ECK-E est un profilé d'angle sortant en acier inoxydable pour revêtements carrelés. Il offre une très bonne protection des arêtes soumises à de fortes sollicitations. Les ailes de fixation perforées seront noyées lors de la pose du carrelage dans le mortier-colle. (Fiche produit 2.6)


Schlüter®-ECK-E

Acier inoxydable V2A

H (mm)	L = 3,00 m Art.-No.	CHF / m	KV (u.)
6	E37 V2A 60/300	41,10	60
8	E37 V2A 80/300	42,70	60
11	E37 V2A 110/300	44,50	60
L = 2,50 m			
6	E37 V2A 60/250	41,10	60
8	E37 V2A 80/250	42,70	60
11	E37 V2A 110/250	44,50	60
L = 2,00 m			
6	E37 V2A 60/200	41,10	60
8	E37 V2A 80/200	42,70	60
11	E37 V2A 110/200	44,50	60
L = 1,50 m			
6	E37 V2A 60/150	41,10	60
8	E37 V2A 80/150	42,70	60
11	E37 V2A 110/150	44,50	60

Schlüter®-ECK-EB

Acier inoxydable brossé V2A

H (mm)	L = 3,00 m Art.-No.	CHF / m	KV (u.)
6	E37 V2A EB 60/300	53,45	60
8	E37 V2A EB 80/300	55,56	60
11	E37 V2A EB 110/300	57,89	60
L = 2,50 m			
6	E37 V2A EB 60/250	53,45	60
8	E37 V2A EB 80/250	55,56	60
11	E37 V2A EB 110/250	57,89	60
L = 2,00 m			
6	E37 V2A EB 60/200	53,45	60
8	E37 V2A EB 80/200	55,56	60
11	E37 V2A EB 110/200	57,89	60
L = 1,50 m			
6	E37 V2A EB 60/150	53,45	60
8	E37 V2A EB 80/150	55,56	60
11	E37 V2A EB 110/150	57,89	60

Schlüter®-ECK-E V4A

Acier inoxydable V4A

H (mm)	L = 3,00 m Art.-No.	CHF / m	KV (u.)
8	E37 V4A 80/300	47,00	60
11	E37 V4A 110/300	48,96	60
L = 2,50 m			
8	E37 V4A 80/250	47,00	60
11	E37 V4A 110/250	48,96	60
L = 2,00 m			
8	E37 V4A 80/200	47,00	60
11	E37 V4A 110/200	48,96	60
L = 1,50 m			
8	E37 V4A 80/150	47,00	60
11	E37 V4A 110/150	48,96	60

Schlüter®-ECK-E-S

Acier inoxydable V2A, angle 135°

H (mm)	L = 3,00 m Art.-No.	CHF / m	KV (u.)
6	E37 E 60 S/300	40,14	60
8	E37 E 80 S/300	41,73	60
11	E37 E 110 S/300	43,47	60
L = 2,50 m			
6	E37 E 60 S	40,14	60
8	E37 E 80 S	41,73	60
11	E37 E 110 S	43,47	60

Schlüter®-ECK-EB-S

Acier inoxydable brossé V2A, angle 135°

H (mm)	L = 3,00 m Art.-No.	CHF / m	KV (u.)
6	E37 EB 60 S/300	52,20	60
8	E37 EB 80 S/300	54,26	60
11	E37 EB 110 S/300	56,50	60
L = 2,50 m			
6	E37 EB 60 S	52,20	60
8	E37 EB 80 S	54,26	60
11	E37 EB 110 S	56,50	60

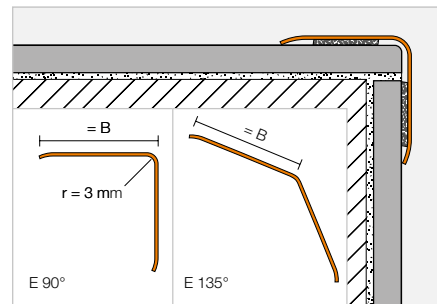


Profilé d'angle

Schlüter®-ECK-K



Schlüter-ECK-K est un profilé d'angle sortant en acier inoxydable, à coller a posteriori sur les carreaux ou autres revêtements muraux. (Fiche produit 2.7)



Schlüter®-ECK-K-E

Acier inoxydable V2A

B (mm)	L = 3,00 m Art.-No.	CHF / m	KV (u.)
15	K15 V2A/300	28,41	60
32	K32 V2A/300	41,47	60
50	K50 V2A/300	53,34	60
	L = 2,50 m		
15	K15 V2A/250	28,41	60
32	K32 V2A/250	41,47	60
50	K50 V2A/250	53,34	60
	L = 2,00 m		
15	K15 V2A/200	28,41	60
32	K32 V2A/200	41,47	60
50	K50 V2A/200	53,34	60
	L = 1,50 m		
15	K15 V2A/150	28,41	60
32	K32 V2A/150	41,47	60
50	K50 V2A/150	53,34	60

Schlüter®-ECK-K-EB

Acier inoxydable brossé V2A

B (mm)	L = 3,00 m Art.-No.	CHF / m	KV (u.)
15	K15 V2A EB/300	36,92	60
32	K32 V2A EB/300	53,93	60
50	K50 V2A EB/300	69,35	60
	L = 2,50 m		
15	K15 V2A EB/250	36,92	60
32	K32 V2A EB/250	53,93	60
50	K50 V2A EB/250	69,35	60
	L = 2,00 m		
15	K15 V2A EB/200	36,92	60
32	K32 V2A EB/200	53,93	60
50	K50 V2A EB/200	69,35	60
	L = 1,50 m		
15	K15 V2A EB/150	36,92	60
32	K32 V2A EB/150	53,93	60
50	K50 V2A EB/150	69,35	60

Schlüter®-ECK-K-E V4A

Acier inoxydable V4A

B (mm)	L = 2,50 m Art.-No.	CHF / m	KV (u.)
32	K32 V4A/250	45,62	60
	L = 2,00 m		
32	K32 V4A/200	45,62	60
	L = 1,50 m		
32	K32 V4A/150	45,62	60

Schlüter®-ECK-K-E-S

Acier inoxydable V2A, angle 135°

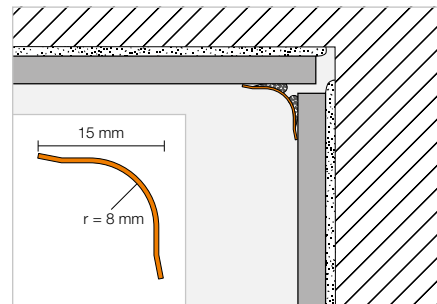
B (mm)	L = 3,00 m Art.-No.	CHF / m	KV (u.)
32	K32 ES/300	40,53	60
	L = 2,50 m		
32	K32 ES	40,53	60
	L = 2,00 m		
32	K32 ES/200	40,53	60
	L = 1,50 m		
32	K32 ES/150	40,53	60

Profilé à gorge

Schlüter®-ECK-KHK


Schlüter-ECK-KHK est un profilé à gorge en acier inoxydable pour collage ultérieur sur les angles rentrants en céramique ou autres revêtements muraux.

(Fiche produit 2.7)


Schlüter®-ECK-KHK-E

Acier inoxydable V2A

B (mm)	L = 3,00 m Art.-No.	CHF / m	KV (u.)
15	KHK15 E/300	28,41	60
	L = 2,50 m		
15	KHK15 E	28,41	60
	L = 2,00 m		
15	KHK15 E/200	28,41	60
	L = 1,50 m		
15	KHK15 E/150	28,41	60

Schlüter®-ECK-KHK-EB

Acier inoxydable brossé V2A

B (mm)	L = 3,00 m Art.-No.	CHF / m	KV (u.)
15	KHK15 EB/300	36,92	60
	L = 2,50 m		
15	KHK15 EB	36,92	60
	L = 2,00 m		
15	KHK15 EB/200	36,92	60
	L = 1,50 m		
15	KHK15 EB/150	36,92	60

Angle | Raccord

Schlüter®-ECK-KHK-E/E

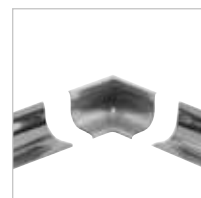
Angle sortant 90°
acier inoxydable V2A

Art.-No.	CHF / u.	P (u.)
E / KHK15 E	9,42	50

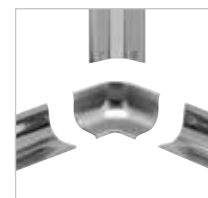
Schlüter®-ECK-KHK-EB/E

Angle sortant 90°
acier inoxydable brossé V2A

Art.-No.	CHF / u.	P (u.)
E / KHK15 EB	10,34	50



I2 = 2 sorties



I3 = 3 sorties

Schlüter®-ECK-KHK-E/I

Angle rentrant 90°
acier inoxydable V2A

Art.-No.	CHF / u.	P (u.)
I/2 KHK15 E	9,42	50
I/3 KHK15 E	9,42	50

Schlüter®-ECK-KHK-EB/I

Angle rentrant 90°
acier inoxydable brossé V2A

Art.-No.	CHF / u.	P (u.)
I/2 KHK15 EB	10,34	50
I/3 KHK15 EB	10,34	50

Schlüter®-ECK-KHK-E/V

Raccord acier inoxydable V2A

Art.-No.	CHF / u.	P (u.)
V / KHK15 E	9,42	50

Schlüter®-ECK-KHK-EB/V

Raccord acier inoxydable brossé V2A

Art.-No.	CHF / u.	P (u.)
V / KHK15 EB	10,34	50



E / KHK I/2 KHK I/3 KHK V / KHK

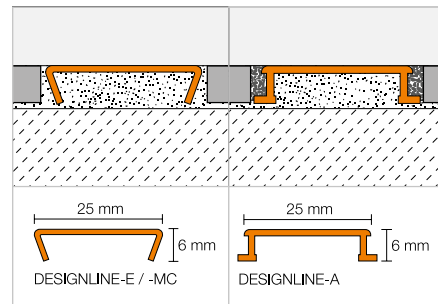


Listel

Schlüter®-DESIGNLINE



Schlüter-DESIGNLINE est un listel qui s'harmonise agréablement avec les revêtements muraux. La gamme se coordonne facilement avec les profilés Schlüter-RONDEC, -QUADEC ou -JOLLY.
(Fiche produit 2.2)



Schlüter®-DESIGNLINE-MC

Laiton chromé

L = 2,50 m Art.-No.	CHF / m	KV (u.)
DL 625 MC	41,28	120

Schlüter®-DESIGNLINE-E

Acier inoxydable poli V2A

L = 2,50 m Art.-No.	CHF / m	KV (u.)
DL 625 E	29,33	120

Schlüter®-DESIGNLINE-EB

Acier inoxydable brossé V2A

L = 2,50 m Art.-No.	CHF / m	KV (u.)
DL 625 EB	33,76	120

Schlüter®-DESIGNLINE-AME

Alu. mat anodisé

L = 2,50 m Art.-No.	CHF / m	KV (u.)
DL 625 ...*	14,42	120

Schlüter®-DESIGNLINE-AGE

Alu. brillant anodisé

L = 2,50 m Art.-No.	CHF / m	KV (u.)
DL 625 ...**	26,63	120

Schlüter®-DESIGNLINE-AGBE

Alu. brossé anodisé

L = 2,50 m Art.-No.	CHF / m	KV (u.)
DL 625 ...***	28,03	120

Schlüter®-DESIGNLINE-AC

Alu. coloré

L = 2,50 m Art.-No.	CHF / m	KV (u.)
DL 625 ...****	16,72	120



Art.-No. à compléter avec la finition/couleur (exemple DL 625 MBW)

* Finitions/couleurs : AE - AK - AM - AT

** Finitions/couleurs : ACG - AKG - AMG - ATG

*** Finitions/couleurs : ACGB - AKGB - AMGB - ATGB

**** Finitions/couleurs : BW - MBW - MGS

Vous trouverez un récapitulatif des finitions et des couleurs à partir de la page 342.

Remarque :

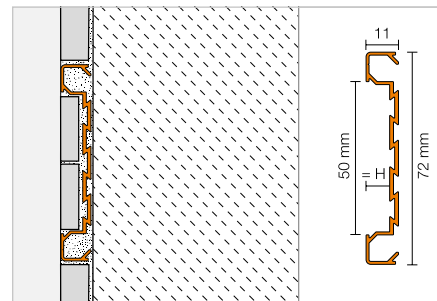
Schlüter-DESIGNLINE peut être combiné avec tous les profilés -RONDEC, -QUADEC et -JOLLY correspondants.

Profilé décoratif

Schlüter®-QUADEC-FS



Schlüter-QUADEC-FS est un profilé décoratif pour l'encadrement de bordures ou de bandes de carreaux en pose ornementale. (Fiche produit 2.11)



Schlüter®-QUADEC-FS

Alu. mat anodisé

H (mm)	L = 2,50 m Art.-No.	CHF / m	KV (u.)
8	QF 8/50 ...*	50,68	120

Angle

Schlüter®-QUADEC-FS/E

Angle sortant / rentrant 90°

H (mm)	Art.-No.	CHF / u.	P (u.)
8	EV / QF 8/50 ...*	35,50	50



La pièce d'angle peut être utilisée indifféremment pour des angles rentrants ou des angles sortants.

Art.-No. à compléter avec la finition (exemple EV / QF 8/50 AT)

* Finitions : AE - AT

Vous trouverez un récapitulatif des finitions et des couleurs à partir de la page 342.

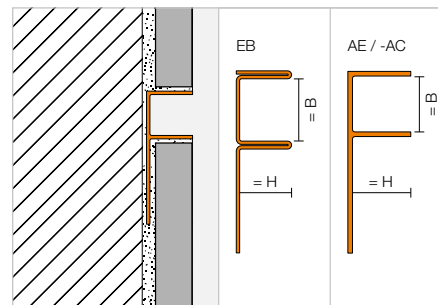


Profilé-support

Schlüter®-DECO-SG



Schlüter-DECO-SG est un profilé décoratif pour l'agencement de joints de revêtements carrelés. Il permet de réaliser un joint creux de 12 ou 15 mm de large. Ce joint est idéal pour la mise en place et la fixation d'éléments en verre au niveau des murs et des sols.
(Fiche produit 2.16)



Schlüter®-DECO-SG-EB

Acier inoxydable brossé V4A, B = 12 mm

H (mm)	L = 2,50 m Art.-No.	CHF / m	KV (u.)
8	SG 80 EB 12	57,90	120
10	SG 100 EB 12	60,79	120
11	SG 110 EB 12	63,69	120
12,5	SG 125 EB 12	66,58	120

Schlüter®-DECO-SG-EB

Acier inoxydable brossé V4A, B = 15 mm

H (mm)	L = 2,50 m Art.-No.	CHF / m	KV (u.)
8	SG 80 EB 15	62,25	120
10	SG 100 EB 15	65,15	120
11	SG 110 EB 15	68,04	120
12,5	SG 125 EB 15	70,93	120

Schlüter®-DECO-SG-AE

Alu. naturel anodisé mat, B = 12 mm

H (mm)	L = 2,50 m Art.-No.	CHF / m	KV (u.)
8	SG 80 AE 12	20,68	120
10	SG 100 AE 12	21,23	120
11	SG 110 AE 12	21,74	120
12,5	SG 125 AE 12	22,28	120

Schlüter®-DECO-SG-AE

Alu. naturel anodisé mat, B = 15 mm

H (mm)	L = 2,50 m Art.-No.	CHF / m	KV (u.)
8	SG 80 AE 15	23,94	120
10	SG 100 AE 15	24,29	120
11	SG 110 AE 15	25,14	120
12,5	SG 125 AE 15	25,70	120



Schlüter®-DECO-SG-AC

Alu. coloré, B = 12 mm

H (mm)	L = 2,50 m Art.-No.	CHF / m	KV (u.)
8	SG 80 BW 12	24,22	120
10	SG 100 BW 12	24,79	120
11	SG 110 BW 12	25,37	120
12,5	SG 125 BW 12	25,94	120

Schlüter®-DECO-SG-AC

Alu. coloré, B = 15 mm

H (mm)	L = 2,50 m Art.-No.	CHF / m	KV (u.)
8	SG 80 BW 15	28,25	120
10	SG 100 BW 15	28,83	120
11	SG 110 BW 15	29,41	120
12,5	SG 125 BW 15	29,98	120



Couleur disponible :

BW

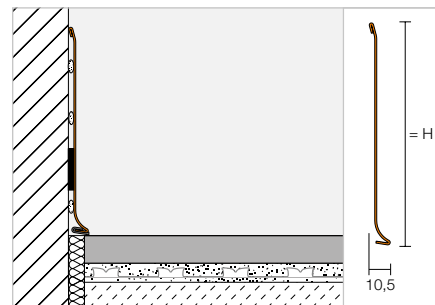
Couleurs : BW

Vous trouverez un récapitulatif des finitions et des couleurs à partir de la page 342.

Plinthe

Schlüter®-DESIGNBASE-SL-E


Schlüter-DESIGNBASE-SL-E est un profilé en acier inoxydable, de haute qualité, permettant de réaliser rapidement des plinthes dans des zones fortement sollicitées. Le profilé se fixe à l'aide d'une colle adéquate au niveau du mur. Des pièces de raccord, également en acier inoxydable, permettent de réaliser des finitions soignées. Le profilé peut être équipé en option d'une lèvres d'étanchéité afin de protéger le joint de bordure contre la pénétration d'humidité et de réduire la transmission des bruits de chocs.



(Fiche produit 16.2)

Schlüter®-DESIGNBASE-SL-EB

Acier inoxydable brossé V2A

H (mm)	L = 2,50 m Art.-No.	CHF / m	KV (u.)
110	DB SL 110 EB	52,11	60
160	DB SL 160 EB	65,15	60

Angle | Capuchon de fermeture | Raccord | Lèvre d'étanchéité

Schlüter®-DESIGNBASE-SL-EB/E 90°

Angle sortant 90°
acier inoxydable brossé V2A

H (mm)	Art.-No.	CHF / u.	P (u.)
110	E 90 / DB SL 110 EB	50,67	50
160	E 90 / DB SL 160 EB	53,57	50


Schlüter®-DESIGNBASE-SL-EB/I 90°

Angle rentrant 90°
acier inoxydable brossé V2A

H (mm)	Art.-No.	CHF / u.	P (u.)
110	I 90 / DB SL 110 EB	50,67	50
160	I 90 / DB SL 160 EB	53,57	50

Schlüter®-DESIGNBASE-SL-EB/EK

Capuchon de fermeture gauche
acier inox. brossé V2A

H (mm)	Art.-No.	CHF / u.	P (u.)
110	EL / DB SL 110 EB	36,19	50
160	EL / DB SL 160 EB	37,65	50


Schlüter®-DESIGNBASE-SL-EB/EK

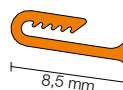
Capuchon de fermeture droit
acier inox. brossé V2A

H (mm)	Art.-No.	CHF / u.	P (u.)
110	ER / DB SL 110 EB	36,19	50
160	ER / DB SL 160 EB	37,65	50

Schlüter®-DESIGNBASE-SL-EB/V

Raccord
acier inoxydable brossé V2A

H (mm)	Art.-No.	CHF / u.	P (u.)
110	V / DB SL 110 EB	21,73	50
160	V / DB SL 160 EB	23,17	50


Schlüter®-DESIGNBASE-SL/ZS

Lèvre d'étanchéité

L = 2,50 m Art.-No.	CHF / m	KV (u.)
DB ZS LLE	6,51	60

Couleur :

DB ZS LLE = gris clair





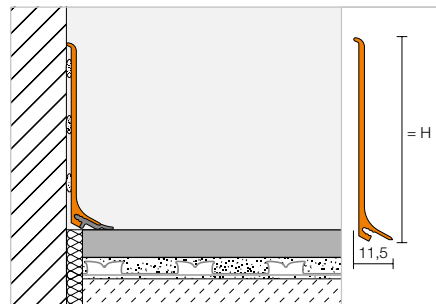
Plinthe

Schlüter®-DESIGNBASE-SL-A



Schlüter-DESIGNBASE-SL-A est un profilé en aluminium anodisé, alu. finition inox. anodisé ou coloré, de haute qualité, permettant de réaliser rapidement des plinthes esthétiques. Le profilé se fixe simplement à l'aide d'une colle adéquate au niveau du mur. Le profilé peut être équipé en option d'une lèvres d'étanchéité afin de protéger le joint de bordure contre la pénétration d'humidité et de réduire la transmission des bruits de chocs.

(Fiche produit 16.2)



Schlüter®-DESIGNBASE-SL-AE

Alu. naturel anodisé mat

H (mm)	L = 2,50 m Art.-No.	CHF / m	KV (u.)
60	DB SL 60 AE	16,32	60
80	DB SL 80 AE	20,76	60

Schlüter®-DESIGNBASE-SL-AEEB

Alu. finition acier inox. anodisé brossé

H (mm)	L = 2,50 m Art.-No.	CHF / m	KV (u.)
60	DB SL 60 AEEB	28,18	60
80	DB SL 80 AEEB	36,33	60

Schlüter®-DESIGNBASE-SL-AC

Alu. coloré

H (mm)	L = 2,50 m Art.-No.	CHF / m	KV (u.)
60	DB SL 60 MBW	21,49	60
80	DB SL 80 MBW	26,68	60

Angle | Capuchon de fermeture | Raccord | Lèvre d'étanchéité

Schlüter®-DESIGNBASE-SL-AE/ED

Angle sortant 90°
alu. naturel anodisé mat

H (mm)	Art.-No.	CHF / u.	P (u.)
60	ED / DB SL 60 AE	14,84	50
80	ED / DB SL 80 AE	14,84	50

Schlüter®-DESIGNBASE-SL-AEEB/ED

Angle sortant 90°
alu. finition acier inox. anodisé brossé

H (mm)	Art.-No.	CHF / u.	P (u.)
60	ED / DB SL 60 AEEB	14,84	50
80	ED / DB SL 80 AEEB	14,84	50

Schlüter®-DESIGNBASE-SL-AC/ED

Angle sortant 90°
alu. coloré

H (mm)	Art.-No.	CHF / u.	P (u.)
60	ED / DB SL 60 MBW	14,84	50
80	ED / DB SL 80 MBW	14,84	50

Schlüter®-DESIGNBASE-SL-AE/ID

Angle rentrant 90°
alu. naturel anodisé mat

H (mm)	Art.-No.	CHF / u.	P (u.)
60	ID / DB SL 60 AE	14,84	50
80	ID / DB SL 80 AE	14,84	50

Schlüter®-DESIGNBASE-SL-AEEB/ID

Angle rentrant 90°
alu. finition acier inox. anodisé

H (mm)	Art.-No.	CHF / u.	P (u.)
60	ID / DB SL 60 AEEB	14,84	50
80	ID / DB SL 80 AEEB	14,84	50

Schlüter®-DESIGNBASE-SL-AC/ID

Angle rentrant 90°
alu. coloré

H (mm)	Art.-No.	CHF / u.	P (u.)
60	ID / DB SL 60 MBW	14,84	50
80	ID / DB SL 80 MBW	14,84	50

Remarque :

De par la complexité de fabrication, les angles rentrants (ID / DB SL 60 AEEB et ID / DB SL 80 AEEB) ne sont pas brossés.

Schlüter®-DESIGNBASE-SL-AE/EK

Capuchon de fermeture gauche
alu. naturel anodisé mat

H (mm)	Art.-No.	CHF / u.	P (u.)
60	EL / DB SL 60 AE	14,84	50
80	EL / DB SL 80 AE	14,84	50

Schlüter®-DESIGNBASE-SL-AEEB/EK

Capuchon de fermeture gauche
alu. finition acier inox. anodisé brossé

H (mm)	Art.-No.	CHF / u.	P (u.)
60	EL / DB SL 60 AEEB	14,84	50
80	EL / DB SL 80 AEEB	14,84	50

Schlüter®-DESIGNBASE-SL-AC/EK

Capuchon de fermeture gauche
alu. coloré

H (mm)	Art.-No.	CHF / u.	P (u.)
60	EL / DB SL 60 MBW	14,84	50
80	EL / DB SL 80 MBW	14,84	50

Schlüter®-DESIGNBASE-SL-AE/EK

Capuchon de fermeture droit
alu. naturel anodisé mat

H (mm)	Art.-No.	CHF / u.	P (u.)
60	ER / DB SL 60 AE	14,84	50
80	ER / DB SL 80 AE	14,84	50

Schlüter®-DESIGNBASE-SL-AEEB/EK

Capuchon de fermeture droit
alu. finition acier inox. anodisé brossé

H (mm)	Art.-No.	CHF / u.	P (u.)
60	ER / DB SL 60 AEEB	14,84	50
80	ER / DB SL 80 AEEB	14,84	50

Schlüter®-DESIGNBASE-SL-AC/EK

Capuchon de fermeture droit
alu. coloré

H (mm)	Art.-No.	CHF / u.	P (u.)
60	ER / DB SL 60 MBW	14,84	50
80	ER / DB SL 80 MBW	14,84	50

Schlüter®-DESIGNBASE-SL-AE/V

Raccord alu. naturel anodisé mat

H (mm)	Art.-No.	CHF / u.	P (u.)
60	V / DB SL 60 AE	14,84	50
80	V / DB SL 80 AE	14,84	50

Schlüter®-DESIGNBASE-SL-AEEB/V

Raccord alu. finition acier inox. anodisé brossé

H (mm)	Art.-No.	CHF / u.	P (u.)
60	V / DB SL 60 AEEB	14,84	50
80	V / DB SL 80 AEEB	14,84	50

Schlüter®-DESIGNBASE-SL-AC/V

Raccord alu. coloré

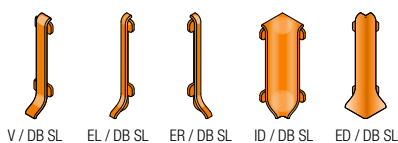
H (mm)	Art.-No.	CHF / u.	P (u.)
60	V / DB SL 60 MBW	14,84	50
80	V / DB SL 80 MBW	14,84	50

Couleur disponible :

MBW

Couleurs : MBW

Vous trouverez un récapitulatif des finitions et des couleurs à partir de la page 342.


Schlüter®-DESIGNBASE-SL/ZS

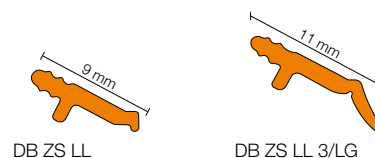
Lèvre d'étanchéité

L = 2,50 m Art.-No.	CHF / m	KV (u.)
DB ZS LL	5,85	60
DB ZS LL 3/LG	7,27	60

Couleurs :

DB ZS LL = gris clair

DB ZS LL 3/LG = gris clair


Remarque :

Nouvelle lèvre d'étanchéité rallongée DB ZS LL 3/LG pour compenser les mouvements des chapes dans les nouvelles constructions.


Remarque :

Schlüter-DESIGNBASE-SL-A peut être cintré avec la cintreuse Schlüter-RUMA, en respectant certains rayons (nous consulter au cas par cas).

Réalisation de plinthes avec éclairage LED avec Schlüter-DESIGNBASE-QD, voir tarif LT.



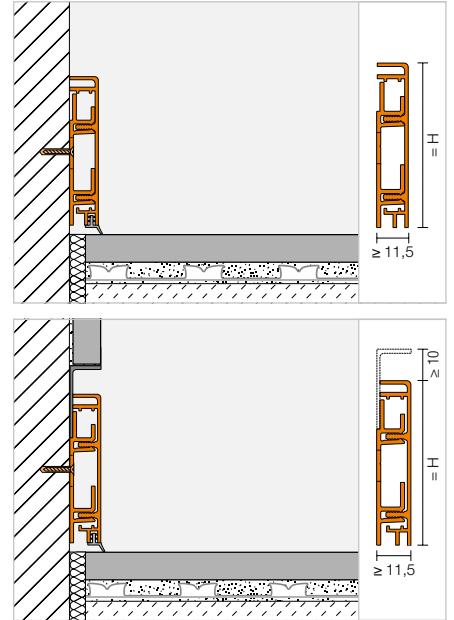
Plinthe

Schlüter®-DESIGNBASE-CQ



Schlüter-DESIGNBASE-CQ/O

Schlüter-DESIGNBASE-CQ est un profilé en aluminium anodisé, alu. finition inox. anodisé ou coloré, de haute qualité, permettant de réaliser des habillages de plinthes décoratifs. Les agrafes intégrées du profilé-support en plastique réglable en hauteur permettent un montage masqué de câbles. Des sorties de câbles sont proposées dans les accessoires. En cas de montage contre un mur, il est possible de réaliser un joint creux à l'aide de l'équerre en aluminium disponible en option. De plus, le profilé peut être équipé de la lèvre d'étanchéité également proposée dans les accessoires afin de protéger le joint de bordure contre la pénétration d'humidité et pour réduire la transmission des bruits de chocs. (Fiche produit 16.3)



Schlüter®-DESIGNBASE-CQ-AE

Set, alu. naturel anodisé mat

H (mm)	L = 2,50 m Art.-No.	CHF / m	KV (Set)
60	DB CQ 60 AE	34,86	60
80	DB CQ 80 AE	37,08	60

Schlüter®-DESIGNBASE-CQ-AEEB

Set, alu. finition acier inox. anodisé brossé

H (mm)	L = 2,50 m Art.-No.	CHF / m	KV (Set)
60	DB CQ 60 AEEB	43,00	60
80	DB CQ 80 AEEB	47,45	60

Schlüter®-DESIGNBASE-CQ-AC

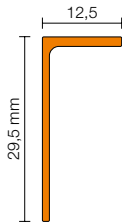
Set, alu. coloré

H (mm)	L = 2,50 m Art.-No.	CHF / m	KV (Set)
60	DB CQ 60 MBW	40,06	60
80	DB CQ 80 MBW	44,49	60

Schlüter®-DESIGNBASE-CQ/SG

Joints creux, profilé d'angle

H (mm)	L = 2,50 m Art.-No.	CHF / m	KV (u.)
12,5	DB SG 125 AE	10,31	60
12,5	DB SG 125 MBW	15,50	60
12,5	DB SG 125 AEEB	21,49	60



Remarque :

Le set comprend le profilé Schlüter-DESIGNBASE-CQ, un profilé-support en PVC ainsi que le matériel de fixation.

Angle | Capuchon de fermeture | Sortie de câble | Lèvre d'étanchéité

Schlüter®-DESIGNBASE-CQ-AE/EV

Angle sortant/reentrant 90° / capuchon de fermeture en alu. naturel anodisé mat

H (mm)	Art.-No.	CHF / u.	P (u.)
60	EV / DB CQ 60 AE	23,00	50
80	EV / DB CQ 80 AE	23,00	50

Schlüter®-DESIGNBASE-CQ-AEEB/EV

Angle sortant/reentrant 90° / capuchon de fermeture en alu. finition acier inox. anodisé brossé

H (mm)	Art.-No.	CHF / u.	P (u.)
60	EV / DB CQ 60 AEEB	24,46	50
80	EV / DB CQ 80 AEEB	24,46	50

Schlüter®-DESIGNBASE-CQ-AC/EV

Angle sortant/reentrant 90° / capuchon de fermeture alu. coloré

H (mm)	Art.-No.	CHF / u.	P (u.)
60	EV / DB CQ 60 MBW	23,73	50
80	EV / DB CQ 80 MBW	23,73	50

Schlüter®-DESIGNBASE-CQ-AE/O

Sortie de câble, largeur : 15 cm

H (mm)	Art.-No.	CHF / u.	P (u.)
60	DB COQ 60 AE/15	17,80	60
80	DB COQ 80 AE/15	18,52	60

Schlüter®-DESIGNBASE-CQ-AEEB/O

Sortie de câble, largeur : 15 cm

H (mm)	Art.-No.	CHF / u.	P (u.)
60	DB COQ 60 AEEB/15	19,28	60
80	DB COQ 80 AEEB/15	20,04	60

Schlüter®-DESIGNBASE-CQ-AC/O

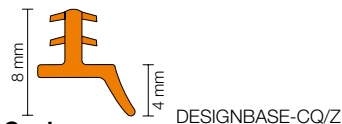
Sortie de câble, largeur : 15 cm

H (mm)	Art.-No.	CHF / u.	P (u.)
60	DB COQ 60 MBW/15	18,17	60
80	DB COQ 80 MBW/15	19,07	60

Schlüter®-DESIGNBASE-CQ/Z

Lèvre d'étanchéité

L = 2,50 m Art.-No.	CHF / m	P (u.)
DB ZCL / MBW	8,16	60
DB ZCL / PG	8,16	60



Couleurs :
DB ZCL / MBW = blanc mat
DB ZCL / PG = gris pastel

Couleur disponible :

MBW
Couleurs : MBW

Résistants et esthétiques

Plans de travail en céramique

Votre cuisine mise en valeur grâce à votre plan de travail carrelé. Il est non seulement facile à entretenir et particulièrement résistant, mais séduit également par son aspect esthétique.

Afin de garantir sa pérennité, les chants de votre plan de travail doivent être protégés contre les contraintes mécaniques tout en apportant une finition élégante. Avec Schlüter-SCHIENE-STEP et -RONDEC-STEP, Schlüter-Systems vous propose deux gammes de profils spécialement adaptées à ce domaine d'application.



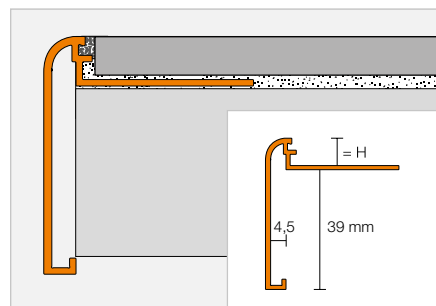


Profilé de finition

Schlüter®-RONDEC-STEP



Schlüter-RODEC-STEP est un profilé de bordure avec espaceur, pour plans de travail ou pour étagères carrelées. Le bord de finition supérieur est arrondi.
(Fiche produit 2.8)



Schlüter®-RONDEC-STEP-AE

Alu. naturel anodisé mat

H (mm)	L = 2,50 m Art.-No.	CHF / m	KV (u.)
8	RS 80 AE 39	31,48	60
10	RS 100 AE 39	32,14	60
12,5	RS 125 AE 39	32,77	60

Schlüter®-RONDEC-STEP-ACGB

Alu. chromé anodisé brossé

H (mm)	L = 2,50 m Art.-No.	CHF / m	KV (u.)
8	RS 80 ACGB 39	38,89	60
10	RS 100 ACGB 39	39,54	60
12,5	RS 125 ACGB 39	40,14	60

Schlüter®-RONDEC-STEP-AC

Alu. coloré

H (mm)	L = 2,50 m Art.-No.	CHF / m	KV (u.)
8	RS 80 ...* 39	34,88	60
10	RS 100 ...* 39	36,04	60
12,5	RS 125 ...* 39	37,19	60

Angle

Schlüter®-RONDEC-STEP/E 90°

Angle sortant 90°

H (mm)	Art.-No.	CHF / u.	P (u.)
8	E90 RS 80 ...** 39	35,30	50
10	E90 RS 100 ...** 39	35,30	50
12,5	E90 RS 125 ...** 39	35,30	50

Schlüter®-RONDEC-STEP/E 135°

Angle sortant 135°

H (mm)	Art.-No.	CHF / u.	P (u.)
8	E135 RS 80 ...** 39	35,30	50
10	E135 RS 100 ...** 39	35,30	50
12,5	E135 RS 125 ...** 39	35,30	50



Schlüter®-RONDEC-STEP-AC/E 90°

Angle sortant 90° alu. massif

H (mm)	Art.-No.	CHF / u.	P (u.)
8	E90 RS 80 ...* 39	34,02	50
10	E90 RS 100 ...* 39	34,02	50
12,5	E90 RS 125 ...* 39	34,02	50

Schlüter®-RONDEC-STEP-AC/E 135°

Angle sortant 135° alu. massif

H (mm)	Art.-No.	CHF / u.	P (u.)
8	E135 RS 80 ...* 39	34,02	50
10	E135 RS 100 ...* 39	34,02	50
12,5	E135 RS 125 ...* 39	34,02	50

MyDesign by Schlüter-Systems
Possibilité d'impression personnalisée.
Plus d'infos à partir de la page 26.

Schlüter®-RONDEC-STEP/I 90°

Angle rentrant 90°

H (mm)	Art.-No.	CHF / u.	P (u.)
8	I90 RS 80 ...** 39	35,30	50
10	I90 RS 100 ...** 39	35,30	50
12,5	I90 RS 125 ...** 39	35,30	50

Schlüter®-RONDEC-STEP/I 135°

Angle rentrant 135°

H (mm)	Art.-No.	CHF / u.	P (u.)
8	I135 RS 80 ...** 39	35,30	50
10	I135 RS 100 ...** 39	35,30	50
12,5	I135 RS 125 ...** 39	35,30	50



Schlüter®-RONDEC-STEP-AC/I 90°

Angle rentrant 90° alu. massif

H (mm)	Art.-No.	CHF / u.	P (u.)
8	I90 RS 80 ...* 39	34,02	50
10	I90 RS 100 ...* 39	34,02	50
12,5	I90 RS 125 ...* 39	34,02	50

Schlüter®-RONDEC-STEP-AC/I 135°

Angle rentrant 135° alu. massif

H (mm)	Art.-No.	CHF / u.	P (u.)
8	I135 RS 80 ...* 39	34,02	50
10	I135 RS 100 ...* 39	34,02	50
12,5	I135 RS 125 ...* 39	34,02	50

Art.-No. à compléter avec la finition/couleur (exemple I135 RS 80 MBW 39)



* Finitions/couleurs : BW - MBW - MGS

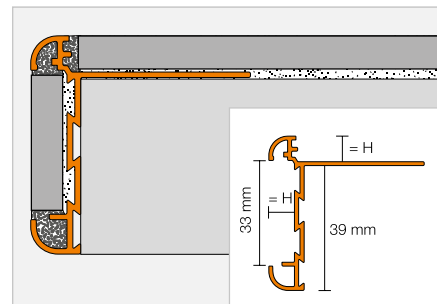
** Finitions/couleurs : ACGB - AE

Vous trouverez un récapitulatif des finitions et des couleurs à partir de la page 342.

Profilé de finition

Schlüter®-RONDEC-STEP-CT


Schlüter-RODEC-STEP-CT est un profilé de bordure avec espaceur, pour plans de travail ou pour étagères carrelées. L'espace libre du profilé permet de recevoir des éléments décoratifs (carrelage ou autre).
(Fiche produit 2.8)


Schlüter®-RONDEC-STEP-CT-AE

Alu. naturel anodisé mat

H (mm)	L = 2,50 m Art.-No.	CHF / m	KV (u.)
8	RC 80 AE 39	51,71	60
10	RC 100 AE 39	52,85	60
12,5	RC 125 AE 39	53,95	60

Schlüter®-RONDEC-STEP-CT-ACGB

Alu. chromé anodisé brossé

H (mm)	L = 2,50 m Art.-No.	CHF / m	KV (u.)
8	RC 80 ACGB 39	56,04	60
10	RC 100 ACGB 39	57,12	60
12,5	RC 125 ACGB 39	58,21	60

Angle

Schlüter®-RONDEC-STEP-CT/E 90°

Angle sortant 90°

H (mm)	Art.-No.	CHF / u.	P (u.)
8	E90 RC 80 ...* 39	35,30	10
10	E90 RC 100 ...* 39	35,30	10
12,5	E90 RC 125 ...* 39	35,30	10

Schlüter®-RONDEC-STEP-CT/E 135°

Angle sortant 135°

H (mm)	Art.-No.	CHF / u.	P (u.)
8	E135 RC 80 ...* 39	35,30	10
10	E135 RC 100 ...* 39	35,30	10
12,5	E135 RC 125 ...* 39	35,30	10


Schlüter®-RONDEC-STEP-CT/I 90°

Angle rentrant 90°

H (mm)	Art.-No.	CHF / u.	P (u.)
8	I90 RC 80 ...* 39	35,30	10
10	I90 RC 100 ...* 39	35,30	10
12,5	I90 RC 125 ...* 39	35,30	10

Schlüter®-RONDEC-STEP-CT/I 135°

Angle rentrant 135°

H (mm)	Art.-No.	CHF / u.	P (u.)
8	I135 RC 80 ...* 39	35,30	10
10	I135 RC 100 ...* 39	35,30	10
12,5	I135 RC 125 ...* 39	35,30	10


Art.-No. à compléter avec la finition (exemple I135 RC 80 AE 39)

* Finitions : ACGB - AE

Vous trouverez un récapitulatif des finitions et des couleurs à partir de la page 342.



Profilé de finition | Angle | Raccord

Schlüter®-SCHIENE-STEP-EB



Schlüter-SCHIENE-STEP-EB est un profilé de finition de haute qualité en acier inoxydable brossé. Grâce à sa géométrie variable, ce profilé convient pour de nombreuses applications telles que des plans de travail, des marches d'escaliers ou pour la finition d'une rénovation 'carreau sur carreau'.

(Fiche produit 2.15)

Hauteur du profilé H1 = 11 mm

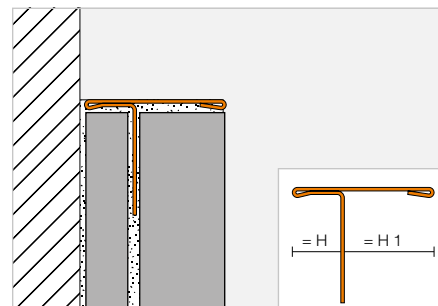


Schlüter®-SCHIENE-STEP-EB



Acier inoxydable brossé V2A, H1 = 11 mm

H (mm)	L = 2,50 m Art.-No.	CHF / m	KV (u.)
6	SS 60 EB 11	42,90	60
12,5	SS 125 EB 11	44,04	60



Schlüter®-SCHIENE-STEP-EB/V

Raccord
acier inoxydable brossé V2A

H (mm)	Art.-No.	CHF / u.	P (u.)
6	V / SS 60 EB 11	17,16	50
12,5	V / SS 125 EB 11	17,16	50



V / SS EB

Hauteur du profilé H1 = 30 mm

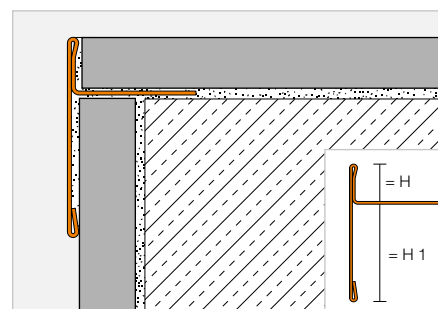


Schlüter®-SCHIENE-STEP-EB



Acier inoxydable brossé V2A, H1 = 30 mm

H (mm)	L = 2,50 m Art.-No.	CHF / m	KV (u.)
9	SS 90 EB 30	47,95	60
11	SS 110 EB 30	49,13	60
12,5	SS 125 EB 30	50,28	60



Schlüter®-SCHIENE-STEP-EB/E 90°

Angle sortant 90°
acier inoxydable brossé V2A

H (mm)	Art.-No.	CHF / u.	P (u.)
9	E90 / SS 90 EB 30	19,50	50
11	E90 / SS 110 EB 30	19,50	50
12,5	E90 / SS 125 EB 30	19,50	50

Schlüter®-SCHIENE-STEP-EB/V

Raccord
acier inoxydable brossé V2A

H (mm)	Art.-No.	CHF / u.	P (u.)
9	V / SS 90 EB 30	17,16	50
11	V / SS 110 EB 30	17,16	50
12,5	V / SS 125 EB 30	17,16	50

Remarque :

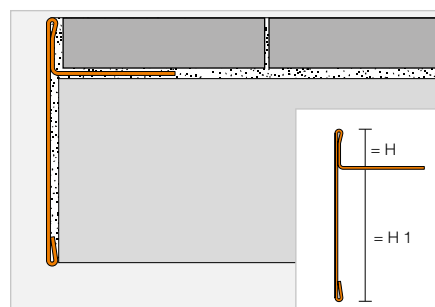
L'angle sortant à 90° est également utilisable comme capuchon de fermeture.

Hauteur du profilé H1 = 39 mm


Schlüter®-SCHIENE-STEP-EB


Acier inoxydable brossé V2A, H1 = 39 mm

H (mm)	L = 2,50 m Art.-No.	CHF / m	KV (u.)
6	SS 60 EB 39	57,69	60
9	SS 90 EB 39	60,02	60
11	SS 110 EB 39	61,20	60
12,5	SS 125 EB 39	63,17	60


Schlüter®-SCHIENE-STEP-EB/E 90°

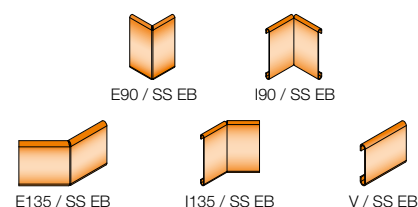
 Angle sortant 90°
acier inoxydable brossé V2A

H (mm)	Art.-No.	CHF / u.	P (u.)
6	E90 / SS 60 EB 39	19,50	50
9	E90 / SS 90 EB 39	19,50	50
11	E90 / SS 110 EB 39	19,50	50
12,5	E90 / SS 125 EB 39	19,50	50

Schlüter®-SCHIENE-STEP-EB/I 90°

 Angle rentrant 90°
acier inoxydable brossé V2A

H (mm)	Art.-No.	CHF / u.	P (u.)
6	I90 / SS 60 EB 39	19,50	50
9	I90 / SS 90 EB 39	19,50	50
11	I90 / SS 110 EB 39	19,50	50
12,5	I90 / SS 125 EB 39	19,50	50


Schlüter®-SCHIENE-STEP-EB/E 135°

 Angle sortant 135°
acier inoxydable brossé V2A

H (mm)	Art.-No.	CHF / u.	P (u.)
6	E135 / SS 60 EB 39	19,50	50
9	E135 / SS 90 EB 39	19,50	50
11	E135 / SS 110 EB 39	19,50	50
12,5	E135 / SS 125 EB 39	19,50	50

Schlüter®-SCHIENE-STEP-EB/I 135°

 Angle rentrant 135°
acier inoxydable brossé V2A

H (mm)	Art.-No.	CHF / u.	P (u.)
6	I135 / SS 60 EB 39	19,50	50
9	I135 / SS 90 EB 39	19,50	50
11	I135 / SS 110 EB 39	19,50	50
12,5	I135 / SS 125 EB 39	19,50	50

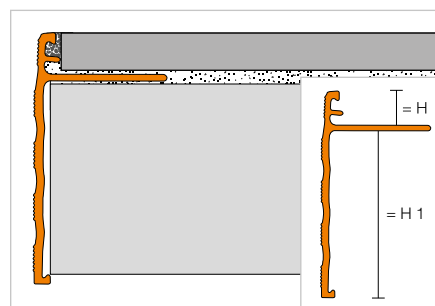
Schlüter®-SCHIENE-STEP-EB/V

 Raccord
acier inoxydable brossé V2A

H (mm)	Art.-No.	CHF / u.	P (u.)
6	V / SS 60 EB 39	17,16	50
9	V / SS 90 EB 39	17,16	50
11	V / SS 110 EB 39	17,16	50
12,5	V / SS 125 EB 39	17,16	50

Profilé de finition

Schlüter®-SCHIENE-STEP

 Schlüter®-SCHIENE-STEP est un profilé de bordure avec espaceur pour plans de travail ou pour étagères carrelées.
(Fiche produit 2.15)

Schlüter®-SCHIENE-STEP-AE

Alu. naturel anodisé mat, H1 = 30 mm

H (mm)	L = 2,50 m Art.-No.	CHF / m	KV (u.)
8	SS 80 AE 30	30,64	60
10	SS 100 AE 30	31,12	60
12,5	SS 125 AE 30	32,06	60
15	SS 150 AE 30	32,88	60

Schlüter®-SCHIENE-STEP-AE

Alu. naturel anodisé mat, H1 = 39 mm

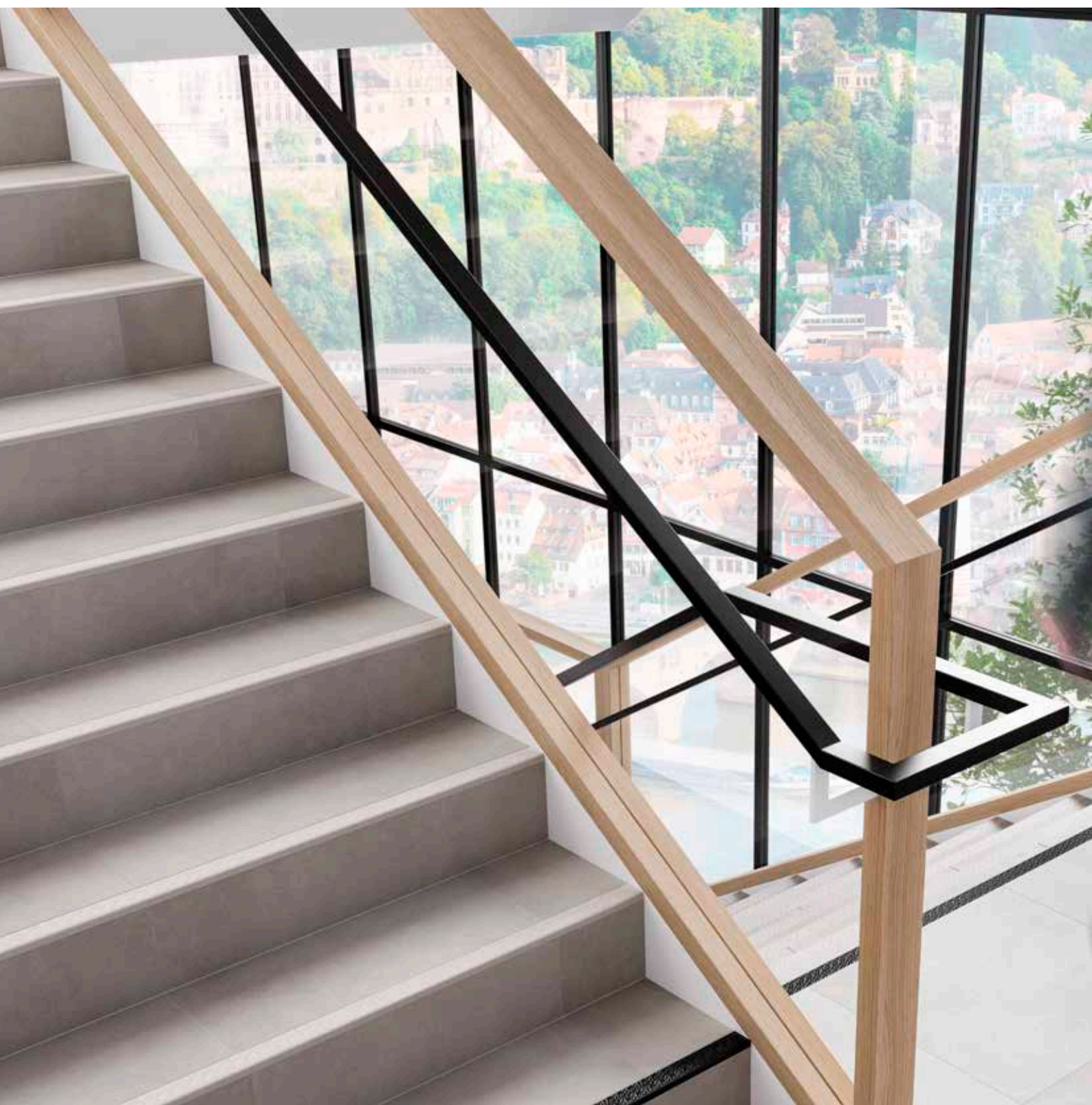
H (mm)	L = 2,50 m Art.-No.	CHF / m	KV (u.)
8	SS 80 AE 39	31,45	60
10	SS 100 AE 39	31,90	60
12,5	SS 125 AE 39	32,88	60
15	SS 150 AE 39	33,42	60



Profilsés Schlüter

Profilsés pour escaliers

Les nez de marches sont soumis à de fortes sollicitations mécaniques et peuvent présenter un risque d'accidents non négligeable. Les profilsés Schlüter-TREP, qui peuvent également être appliqués ultérieurement, apportent un surcroît de sécurité grâce à leur caractère antidérapant et à leur visibilité immédiate. Ils protègent les nez de marches et garantissent ainsi la pérennité du revêtement. Les profilsés Schlüter-TREP se combinent parfaitement avec la gamme des profilsés à LED Schlüter-LIPROTEC.





Profils pour escaliers

Schlüter®-TREP-V	117
Schlüter®-TREP-S/-B	118
Schlüter®-TREP-E	119
Schlüter®-TREP-G/-GL	120
Schlüter®-TREP-FL	121

Profils pour escaliers en rénovation

Schlüter®-TREP-EK	123
Schlüter®-TREP-EFK	123
Schlüter®-TREP-GK/-GLK	124

Colle de montage

Schlüter®-KERDI-FIX	125
---------------------	-----



Schlüter®-TREP-V

Design et fonctionnalité en parfaite harmonie

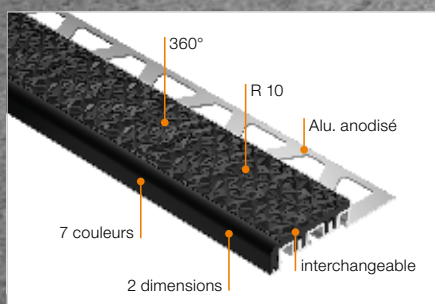
Schlüter-TREP-V combine les développements les plus récents en matière de propriétés antidérapantes avec les recommandations des réglementations actuellement en vigueur. Avec son antidérapant R 10 selon la norme DIN EN 16165, TREP-V permet d'utiliser les escaliers en toute sécurité et peut être utilisé dans tous les espaces intérieurs non exposés à l'humidité.

Les couleurs et la réfraction de la lumière des nez de marche interchangeables brevetés sont adaptées de manière à obtenir un effet de contraste optimal avec les couleurs de carrelage courantes.

Les deux largeurs de TREP-V et notre large choix de couleurs actuelles vous permettent de concevoir des escaliers esthétiques conformes aux normes en vigueur.



TREP-V 42

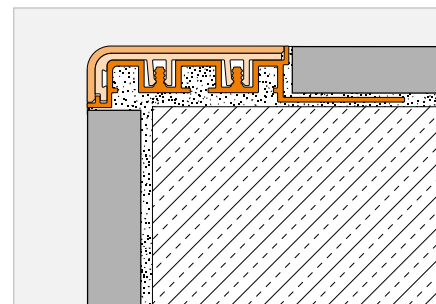


Profilé pour escalier

Schlüter®-TREP-V



Schlüter-TREP-V est un profilé en aluminium pour escaliers, comportant une surface de marche interchangeable en matériau synthétique non-glissant. La vaste palette de couleurs des surfaces de marche permet d'assurer le contraste nécessaire avec le revêtement de sol adjacent. Le profilé est proposé au choix avec une surface de marche étroite (TREP-V 42) ou large (TREP-V 60). (Fiche produit 3.6)



Schlüter®-TREP-V 42



Profilé-support (42 mm / 12 mm)
alu. naturel anodisé mat, R 10

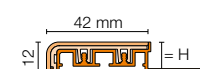
H (mm)	L = 3,00 m Art.-No.	CHF / m	KV (u.)
9	TVL 42 ...* 90/300	31,71	60
11	TVL 42 ...* 110/300	32,86	60
12,5	TVL 42 ...* 125/300	34,02	60
L = 2,00 m			
9	TVL 42 ...* 90/200	31,71	60
11	TVL 42 ...* 110/200	32,86	60
12,5	TVL 42 ...* 125/200	34,02	60
L = 1,50 m			
9	TVL 42 ...* 90/150	31,71	60
11	TVL 42 ...* 110/150	32,86	60
12,5	TVL 42 ...* 125/150	34,02	60
L = 1,00 m			
9	TVL 42 ...* 90/100	31,71	60
11	TVL 42 ...* 110/100	32,86	60
12,5	TVL 42 ...* 125/100	34,02	60

Schlüter®-TREP-V 60

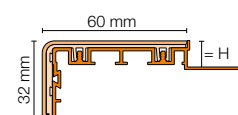


Profilé-support (60 mm / 32 mm)
alu. naturel anodisé mat, R 10

H (mm)	L = 3,00 m Art.-No.	CHF / m	KV (u.)
9	TVL 60 ...* 90/300	42,09	60
11	TVL 60 ...* 110/300	43,82	60
12,5	TVL 60 ...* 125/300	45,55	60
L = 2,00 m			
9	TVL 60 ...* 90/200	42,09	60
11	TVL 60 ...* 110/200	43,82	60
12,5	TVL 60 ...* 125/200	45,55	60
L = 1,50 m			
9	TVL 60 ...* 90/150	42,09	60
11	TVL 60 ...* 110/150	43,82	60
12,5	TVL 60 ...* 125/150	45,55	60
L = 1,00 m			
9	TVL 60 ...* 90/100	42,09	60
11	TVL 60 ...* 110/100	43,82	60
12,5	TVL 60 ...* 125/100	45,55	60



Schlüter-TREP-V 42

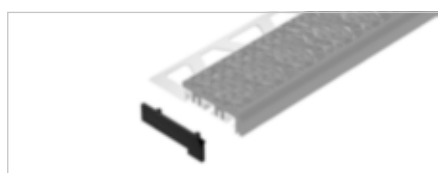


Schlüter-TREP-V 60

Remarque :

R 10 = classe d'antidérapance selon
DIN EN 16165

Capuchon de fermeture



Schlüter®-TREP-V 42/EK



Capuchon de fermeture en PVC,
gauche + droit

Art.-No.	CHF / Set	P (u.)
E / TV 42 ...*	4,39	50



Schlüter®-TREP-V 60/EK



Capuchon de fermeture en PVC,
gauche + droit

Art.-No.	CHF / Set	P (u.)
E / TV 60 ...*	5,19	50

Accessoires pour TREP-V



Schlüter®-TREP-V 42/EL



Pièce de rechange :
Élément de remplacement (42 mm / 12 mm), R 10

L = 3,00 m Art.-No.	CHF / m	P (u.)
TVL 42 ...*/300	9,80	60
L = 2,00 m		
TVL 42 ...*/200	9,80	60

Schlüter®-TREP-V 60/EL



Pièce de rechange :
Élément de remplacement (60 mm / 32 mm), R 10

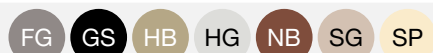
L = 3,00 m Art.-No.	CHF / m	P (u.)
TVL 60 ...*/300	13,84	60
L = 2,00 m		
TVL 60 ...*/200	13,84	60

Remarque :

Pour tout renseignement sur la mise en œuvre de Schlüter-TREP-V, veuillez consulter la
fiche technique disponible sur notre site.



Art.-No. à compléter avec la couleur (exemple : TVL 60 GS/300)



* Couleurs : FG - GS - HB - HG - NB - SG - SP

Vous trouverez un récapitulatif des finitions et des couleurs à partir de la page 342.

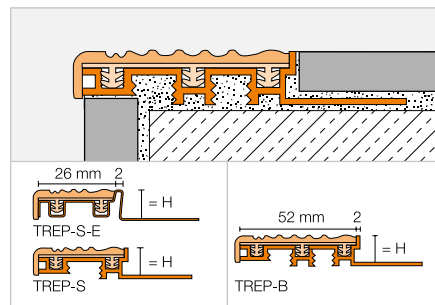


Profilé pour escalier

Schlüter®-TREP-S/-B



Schlüter-TREP-S/-B sont des profilés en aluminium ou en acier inoxydable, comportant une surface d'appui encastrée, interchangeable, en matériau synthétique antidérapant. Ils sont proposés au choix avec une surface d'appui large (TREP-B) ou étroite (TREP-S).
(Fiche produit 3.2)



Schlüter®-TREP-B

Profilé de base en alu., large (52 mm), R 9

H (mm)	L = 2,50 m Art.-No.	CHF / m	KV (u.)
8	...* 8 B	31,91	60
10	...* 10 B	33,86	60
12,5	...* 12 B	35,37	60
15	...* 15 B	37,29	60
25	...* 25 B	38,17	60
L = 1,50 m			
8	...* 8 B/150	31,91	60
10	...* 10 B/150	33,86	60
12,5	...* 12 B/150	35,37	60
15	...* 15 B/150	37,29	60
25	...* 25 B/150	38,17	60
L = 1,00 m			
8	...* 8 B/100	32,98	60
10	...* 10 B/100	34,92	60
12,5	...* 12 B/100	36,50	60
15	...* 15 B/100	38,37	60
25	...* 25 B/100	39,24	60

Schlüter®-TREP-S

Profilé de base en alu., étroit (26 mm), R 9

H (mm)	L = 2,50 m Art.-No.	CHF / m	KV (u.)
8	...* 8 S	22,92	60
10	...* 10 S	23,52	60
12,5	...* 12 S	24,53	60
L = 1,50 m			
8	...* 8 S/150	22,92	60
10	...* 10 S/150	23,52	60
12,5	...* 12 S/150	24,53	60
L = 1,00 m			
8	...* 8 S/100	24,11	60
10	...* 10 S/100	24,63	60
12,5	...* 12 S/100	25,59	60

Remarque :

R 9 = classe d'antidérapance selon DIN 51 130

Schlüter®-TREP-S-E

Profilé de base en acier inox. V2A, étroit (26 mm), R 9

H (mm)	L = 2,50 m Art.-No.	CHF / m	KV (u.)
8	...* 8 SE	32,06	60
10	...* 10 SE	33,04	60
12,5	...* 12 SE	34,02	60
L = 1,50 m			
8	...* 8 SE/150	32,06	60
10	...* 10 SE/150	33,04	60
12,5	...* 12 SE/150	34,02	60
L = 1,00 m			
8	...* 8 SE/100	33,23	60
10	...* 10 SE/100	34,14	60
12,5	...* 12 SE/100	35,25	60

Schlüter®-TREP-TAP

Profilé de recouvrement en alu. anodisé

B (mm)	L = 2,50 m Art.-No.	CHF / m	KV (u.)
50	TAP 50 AE	16,57	60
L = 1,50 m			
50	TAP 50 AE/150	16,57	60
L = 1,00 m			
50	TAP 50 AE/100	16,57	60

Schlüter®-TREP-TAP-R

Profilé de recouvrement, strié en alu. anodisé

B (mm)	L = 2,50 m Art.-No.	CHF / m	KV (u.)
61	TAP R61 AE	17,26	60
L = 1,50 m			
61	TAP R61 AE/150	17,26	60

Accessoires pour TREP-B

Schlüter®-TREP-B/EK

Capuchon de fermeture, large (52 mm)

Art.-No.	CHF / u.	P (u.)
E 52 / ...*	2,41	50

Schlüter®-TREP-B/EL

Pièce de rechange :
Élément de remplacement, large (52 mm)

L = 2,50 m Art.-No.	CHF / m	KV (u.)
PE 52 / ...*	8,86	60

Accessoires pour TREP-S/-S-E

Schlüter®-TREP-S/EK

Capuchon de fermeture, étroit (26 mm)

Art.-No.	CHF / u.	P (u.)
E 26 / ...*	1,48	50

Schlüter®-TREP-S/EL

Pièce de rechange :
Élément de remplacement, étroit (26 mm)

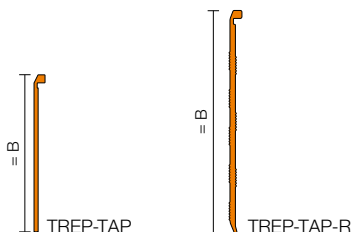
L = 2,50 m Art.-No.	CHF / m	KV (u.)
PE 26 / ...*	7,48	60



Art.-No. à compléter avec la couleur
(exemple : PE 26 / HB)



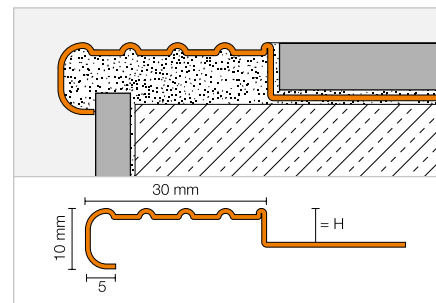
* Couleurs : CG - G - GS - HB - NB



Profilé pour escalier

Schlüter®-TREP-E


Schlüter-TREP-E est un profilé pour escaliers en acier inoxydable présentant un relief antidérapant.
(Fiche produit 3.3)


Schlüter®-TREP-E

Acier inoxydable V2A, R 10 V 6

H (mm)	L = 2,50 m Art.-No.	CHF / m	KV (u.)
2	TE 20	20,92	60
3	TE 30	21,16	60
5	TE 50	21,60	60
8	TE 80	22,22	60
11	TE 110	22,92	60
13	TE 130	23,48	60
16	TE 160	24,03	60
25	TE 250	26,09	60

Schlüter®-TREP-E

Acier inoxydable V2A, R 10 V 6

H (mm)	L = 1,50 m Art.-No.	CHF / m	KV (u.)
2	TE 20/150	20,92	60
3	TE 30/150	21,16	60
5	TE 50/150	21,60	60
8	TE 80/150	22,22	60
11	TE 110/150	22,92	60
13	TE 130/150	23,48	60
16	TE 160/150	24,03	60
25	TE 250/150	26,09	60

Schlüter®-TREP-E

Acier inoxydable V2A, R 10 V 6

H (mm)	L = 1,00 m Art.-No.	CHF / m	KV (u.)
2	TE 20/100	22,03	60
3	TE 30/100	22,22	60
5	TE 50/100	22,67	60
8	TE 80/100	23,30	60
11	TE 110/100	24,03	60
13	TE 130/100	24,55	60
16	TE 160/100	25,20	60
25	TE 250/100	27,18	60

Schlüter®-TREP-E V4A

Acier inoxydable V4A, R 10 V 6

H (mm)	L = 2,50 m Art.-No.	CHF / m	KV (u.)
8	TE 80/V4A	24,44	60
11	TE 110/V4A	25,18	60
13	TE 130/V4A	25,83	60
16	TE 160/V4A	26,39	60

Schlüter®-TREP-E V4A

Acier inoxydable V4A, R 10 V 6

H (mm)	L = 1,50 m Art.-No.	CHF / m	KV (u.)
8	TE 80/150/V4A	24,44	60
11	TE 110/150/V4A	25,18	60
13	TE 130/150/V4A	25,83	60
16	TE 160/150/V4A	26,39	60

Schlüter®-TREP-E V4A

Acier inoxydable V4A, R 10 V 6

H (mm)	L = 1,00 m Art.-No.	CHF / m	KV (u.)
8	TE 80/100/V4A	25,65	60
11	TE 110/100/V4A	26,39	60
13	TE 130/100/V4A	26,91	60
16	TE 160/100/V4A	27,74	60

Capuchon de fermeture

Schlüter®-TREP-E V4A/EK

Capuchon de fermeture acier inoxydable V4A

Art.-No.	CHF / u.	P (u.)
E / TE	2,96	50



TREP-E V4A/EK

Convient également pour les profilés V2A.

Remarque :

R 10 V 6 = classe d'antidérapance selon DIN 51 130

Pour les longueurs de 3 m, compléter la référence avec '/300' (ex. TE 80/300).

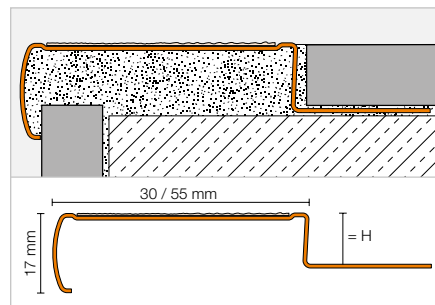


Profilé pour escalier

Schlüter®-TREP-G/-GL



Schlüter-TREP-G est un profilé pour escaliers en acier inoxydable brossé avec une surface d'appui antidérapante collée.
(Fiche produit 3.5)



Schlüter®-TREP-G-B

Acier inoxydable brossé V2A, large (55 mm), R 11

H (mm)	L = 2,50 m Art.-No.	CHF / m	KV (u.)
9	GB EB 90 ...*	62,49	60
11	GB EB 110 ...*	65,18	60
13	GB EB 130 ...*	67,84	60
15	GB EB 150 ...*	70,97	60
L = 1,50 m			
9	GB EB 90 ...*/150	62,49	60
11	GB EB 110 ...*/150	65,18	60
13	GB EB 130 ...*/150	67,84	60
15	GB EB 150 ...*/150	70,97	60
L = 1,00 m			
9	GB EB 90 ...*/100	63,83	60
11	GB EB 110 ...*/100	66,51	60
13	GB EB 130 ...*/100	69,22	60
15	GB EB 150 ...*/100	74,07	60

Schlüter®-TREP-G-S

Acier inoxydable brossé V2A, étroit (30 mm), R 11

H (mm)	L = 2,50 m Art.-No.	CHF / m	KV (u.)
9	GS EB 90 ...*	49,98	60
11	GS EB 110 ...*	52,67	60
13	GS EB 130 ...*	55,79	60
15	GS EB 150 ...*	58,03	60
L = 1,50 m			
9	GS EB 90 ...*/150	49,98	60
11	GS EB 110 ...*/150	52,67	60
13	GS EB 130 ...*/150	55,79	60
15	GS EB 150 ...*/150	58,03	60
L = 1,00 m			
9	GS EB 90 ...*/100	51,33	60
11	GS EB 110 ...*/100	54,04	60
13	GS EB 130 ...*/100	57,15	60
15	GS EB 150 ...*/100	59,38	60

Accessoires pour TREP-G-B

Schlüter®-TREP-G-B/EK

Capuchon de fermeture, large

Art.-No.	CHF / u.	P (u.)
E/GB EB	3,74	50

Schlüter®-TREP-G-B/KB

Pièce de rechange :
Bande autocollante, large, R 11

44 mm x 18,3 m Art.-No.	CHF / m	P (rouleau)
GB KB 183 ...*	11,75	60

Schlüter®-TREP-GL-B/KB

Pièce de rechange :
Bande autocollante, large, R 10

44 mm x 6 m Art.-No.	CHF / m	P (rouleau)
GLB KB 60 ...*	13,22	60

Schlüter®-TREP-GL-B

Acier inoxydable brossé V2A, large (55 mm), R 10

H (mm)	L = 2,50 m Art.-No.	CHF / m	KV (u.)
9	GLB EB 90 ...*	62,49	60
11	GLB EB 110 ...*	65,18	60
13	GLB EB 130 ...*	67,84	60
15	GLB EB 150 ...*	70,97	60
L = 1,50 m			
9	GLB EB 90 ...*/150	62,49	60
11	GLB EB 110 ...*/150	65,18	60
13	GLB EB 130 ...*/150	67,84	60
15	GLB EB 150 ...*/150	70,97	60
L = 1,00 m			
9	GLB EB 90 ...*/100	63,83	60
11	GLB EB 110 ...*/100	66,51	60
13	GLB EB 130 ...*/100	69,22	60
15	GLB EB 150 ...*/100	74,07	60

Schlüter®-TREP-GL-S

Acier inoxydable brossé V2A, étroit (30 mm), R 10

H (mm)	L = 2,50 m Art.-No.	CHF / m	KV (u.)
9	GLS EB 90 ...*	49,98	60
11	GLS EB 110 ...*	52,67	60
13	GLS EB 130 ...*	55,79	60
15	GLS EB 150 ...*	58,03	60
L = 1,50 m			
9	GLS EB 90 ...*/150	49,98	60
11	GLS EB 110 ...*/150	52,67	60
13	GLS EB 130 ...*/150	55,79	60
15	GLS EB 150 ...*/150	58,03	60
L = 1,00 m			
9	GLS EB 90 ...*/100	51,33	60
11	GLS EB 110 ...*/100	54,04	60
13	GLS EB 130 ...*/100	57,15	60
15	GLS EB 150 ...*/100	59,38	60

Accessoires pour TREP-G-S

Schlüter®-TREP-G-S/EK

Capuchon de fermeture, étroit

Art.-No.	CHF / u.	P (u.)
E/GS EB	3,30	50

Schlüter®-TREP-G-S/KB

Pièce de rechange :
Bande autocollante, étroite, R11

19 mm x 18,3 m Art.-No.	CHF / m	P (rouleau)
GS KB 183 ...*	7,83	60

Schlüter®-TREP-GL-S/KB

Pièce de rechange :
Bande autocollante, étroite, R 10

19 mm x 6 m Art.-No.	CHF / m	P (rouleau)
GLS KB 60 ...*	9,21	60

Remarque :

R 10 / R 11 = classe d'antidérapance selon DIN 51 130

Art.-No. à compléter avec la couleur
(exemple : GLS KB 60 T)



* Couleurs : GS - T

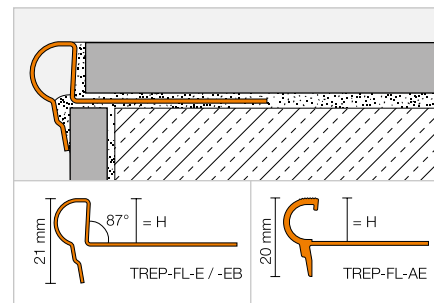


Profilé pour escalier

Schlüter®-TREP-FL



Schlüter-TREP-FL est un profilé de forme florentine pour nez de marches, fabriqué en aluminium (avec un relief antidérapant) ou en acier inoxydable, pour une réalisation sûre et esthétique des escaliers. Il peut s'intégrer dans des marches en céramique ou avec dalles en pierre naturelle.
(Fiche produit 3.4)



Schlüter®-TREP-FL-AE

Alu. naturel anodisé mat

H (mm)	L = 2,50 m Art.-No.	CHF / m	KV (u.)
9	FL 90 AE	19,07	60
11	FL 110 AE	19,07	60
12,5	FL 125 AE	19,07	60
L = 1,50 m			
9	FL 90 AE/150	19,07	60
11	FL 110 AE/150	19,07	60
12,5	FL 125 AE/150	19,07	60
L = 1,00 m			
9	FL 90 AE/100	19,97	60
11	FL 110 AE/100	19,97	60
12,5	FL 125 AE/100	19,97	60

Schlüter®-TREP-FL-E

Acier inoxydable V2A

H (mm)	L = 2,50 m Art.-No.	CHF / m	KV (u.)
9	FL 90 E	25,65	60
11	FL 110 E	25,65	60
12,5	FL 125 E	25,65	60
L = 1,50 m			
9	FL 90 E/150	25,65	60
11	FL 110 E/150	25,65	60
12,5	FL 125 E/150	25,65	60
L = 1,00 m			
9	FL 90 E/100	26,56	60
11	FL 110 E/100	26,56	60
12,5	FL 125 E/100	26,56	60

Schlüter®-TREP-FL-EB

Acier inoxydable brossé V2A

H (mm)	L = 2,50 m Art.-No.	CHF / m	KV (u.)
9	FL 90 EB	32,08	60
11	FL 110 EB	32,08	60
12,5	FL 125 EB	32,08	60
L = 1,50 m			
9	FL 90 EB/150	32,08	60
11	FL 110 EB/150	32,08	60
12,5	FL 125 EB/150	32,08	60
L = 1,00 m			
9	FL 90 EB/100	33,18	60
11	FL 110 EB/100	33,18	60
12,5	FL 125 EB/100	33,18	60

Pour les longueurs de 3 m, compléter la référence avec '/300' (ex. FL 90 AE/300).

Capuchon de fermeture

Schlüter®-TREP-FL-AE/EK

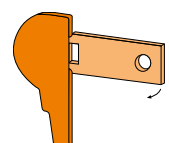
Capuchon de fermeture alu. naturel anodisé mat

Art.-No.	CHF / u.	P (u.)
E / FL AE	2,89	50

Schlüter®-TREP-FL-EB/EK*

Capuchon de fermeture acier inoxydable brossé V2A

Art.-No.	CHF / u.	P (u.)
E / FL EB	2,96	50



* Utilisable pour Schlüter-TREP-FL-E et -EB.

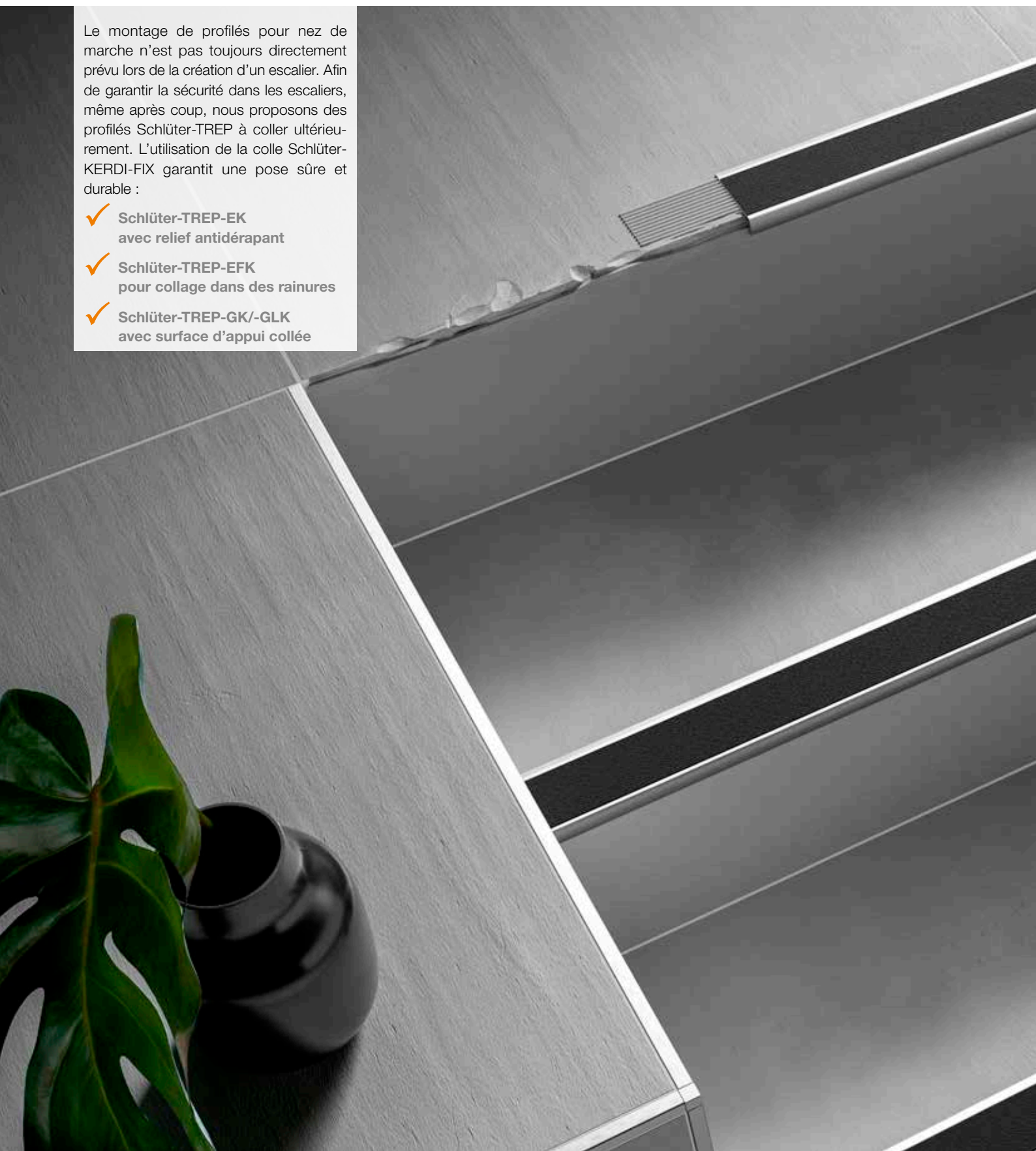


Schlüter®-TREP

La sécurité peut se greffer ultérieurement

Le montage de profilés pour nez de marche n'est pas toujours directement prévu lors de la création d'un escalier. Afin de garantir la sécurité dans les escaliers, même après coup, nous proposons des profilés Schlüter-TREP à coller ultérieurement. L'utilisation de la colle Schlüter-KERDI-FIX garantit une pose sûre et durable :

- ✓ **Schlüter-TREP-EK**
avec relief antidérapant
- ✓ **Schlüter-TREP-EFK**
pour collage dans des rainures
- ✓ **Schlüter-TREP-GK/-GLK**
avec surface d'appui collée

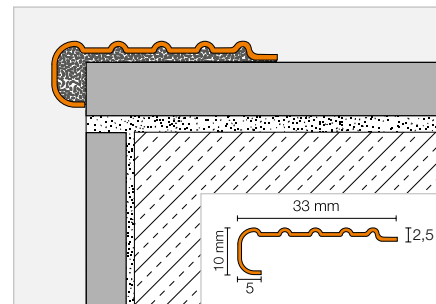


Profilé pour escalier

Schlüter®-TREP-EK


Schlüter-TREP-EK est un profilé en acier inoxydable pour nez de marches, présentant un relief antidérapant pour une réalisation sûre et esthétique des escaliers. Il peut se coller ultérieurement sur des marches avec revêtement carrelé ou en pierre naturelle.

(Fiche produit 3.3)


Schlüter®-TREP-EK

Acier inoxydable V2A, R 10 V 6

L = 2,50 m Art.-No.	CHF / m	KV (u.)
TEK	20,00	60

Schlüter®-TREP-EK

Acier inoxydable V2A, R 10 V 6

L = 1,50 m Art.-No.	CHF / m	KV (u.)
TEK/150	20,00	60

Schlüter®-TREP-EK

Acier inoxydable V2A, R 10 V 6

L = 1,00 m Art.-No.	CHF / m	KV (u.)
TEK/100	21,06	60

Remarque :

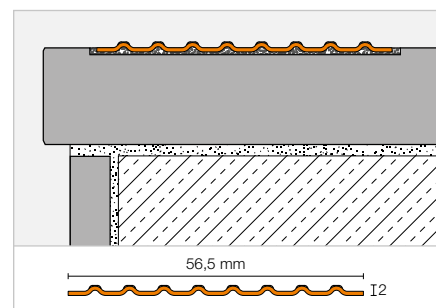
R 10 V 6 = classe d'antidérapance selon DIN 51 130

Profilé pour escalier

Schlüter®-TREP-EFK


Schlüter-TREP-EFK est un profilé pour escaliers en acier inoxydable, présentant un relief antidérapant spécial, permettant un agencement sûr et esthétique des nez de marche. Il peut se placer au moyen de colle de montage dans des évidements prévus à cet effet, ou ultérieurement sur des marches.

(Fiche produit 3.3)


Schlüter®-TREP-EFK

Acier inoxydable V4A, R 10 V 6

L = 2,50 m Art.-No.	CHF / m	KV (u.)
TEF 56K/V4A	27,81	60

Remarque :

R 10 V 6 = classe d'antidérapance selon DIN 51 130

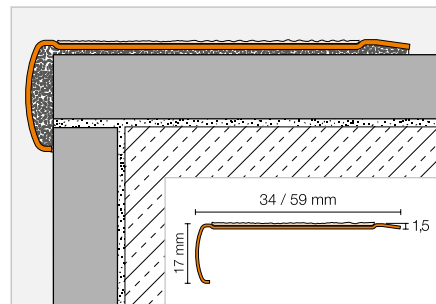


Profilé pour escalier

Schlüter®-TREP-GK/-GLK



Schlüter-TREP-GK est un profilé pour escaliers en acier inoxydable brossé avec une surface d'appui antidérapante collée. Il peut se coller ultérieurement sur des marches avec revêtement carrelé ou en pierre naturelle. (Fiche produit 3.5)



Schlüter®-TREP-GK-B

Acier inoxydable brossé V2A, large (59 mm), R 11

L = 2,50 m Art.-No.	CHF / m	KV (u.)
GB EBK ...*	53,56	60
L = 1,50 m		
GB EBK ...*/150	53,56	60
L = 1,00 m		
GB EBK ...*/100	54,93	60

Schlüter®-TREP-GK-S

Acier inoxydable brossé V2A, étroit (34 mm), R 11

L = 2,50 m Art.-No.	CHF / m	KV (u.)
GS EBK ...*	43,75	60
L = 1,50 m		
GS EBK ...*/150	43,75	60
L = 1,00 m		
GS EBK ...*/100	45,07	60

Accessoires pour TREP-GK-B

Schlüter®-TREP-G-B/KB

Pièce de rechange :
Bande autocollante, large, R 11

44 mm x 18,3 m Art.-No.	CHF / m	P (rouleau)
GB KB 183 ...*	11,75	60

Schlüter®-TREP-GL-B/KB

Pièce de rechange :
Bande autocollante, large, R 10

44 mm x 6 m Art.-No.	CHF / m	P (rouleau)
GLB KB 60 ...*	13,22	60

Accessoires pour TREP-GK-S

Schlüter®-TREP-G-S/KB

Pièce de rechange :
Bande autocollante, étroite, R 11

19 mm x 18,3 m Art.-No.	CHF / m	P (rouleau)
GS KB 183 ...*	7,83	60

Schlüter®-TREP-GL-S/KB

Pièce de rechange :
Bande autocollante, étroite, R 10

19 mm x 6 m Art.-No.	CHF / m	P (rouleau)
GLS KB 60 ...*	9,21	60

Schlüter®-TREP-GLK-B

Acier inoxydable brossé V2A, large (59 mm), R 10

L = 2,50 m Art.-No.	CHF / m	KV (u.)
GLB EBK ...*	53,56	60
L = 1,50 m		
GLB EBK ...*/150	53,56	60
L = 1,00 m		
GLB EBK ...*/100	54,93	60

Schlüter®-TREP-GLK-S

Acier inoxydable brossé V2A, étroit (34 mm), R 10

L = 2,50 m Art.-No.	CHF / m	KV (u.)
GLS EBK ...*	43,75	60
L = 1,50 m		
GLS EBK ...*/150	43,75	60
L = 1,00 m		
GLS EBK ...*/100	45,07	60

Remarque :

R 10 / R 11 = classe d'antidérapance selon DIN 51 130

Art.-No. à compléter avec la couleur (exemple : GLS KB 60 T)



* Couleurs : GS - T

Vous trouverez un récapitulatif des finitions et des couleurs à partir de la page 342.

Colle de montage

Schlüter®-KERDI-FIX


Schlüter-KERDI-FIX est une colle de montage élastique à base de polymères MS. Elle convient pour le collage des profilés et de Schlüter-KERDI-BOARD, comme pour l'étanchéité des raccords des lés d'étanchéité Schlüter-KERDI.

(Fiche produit 8.3)

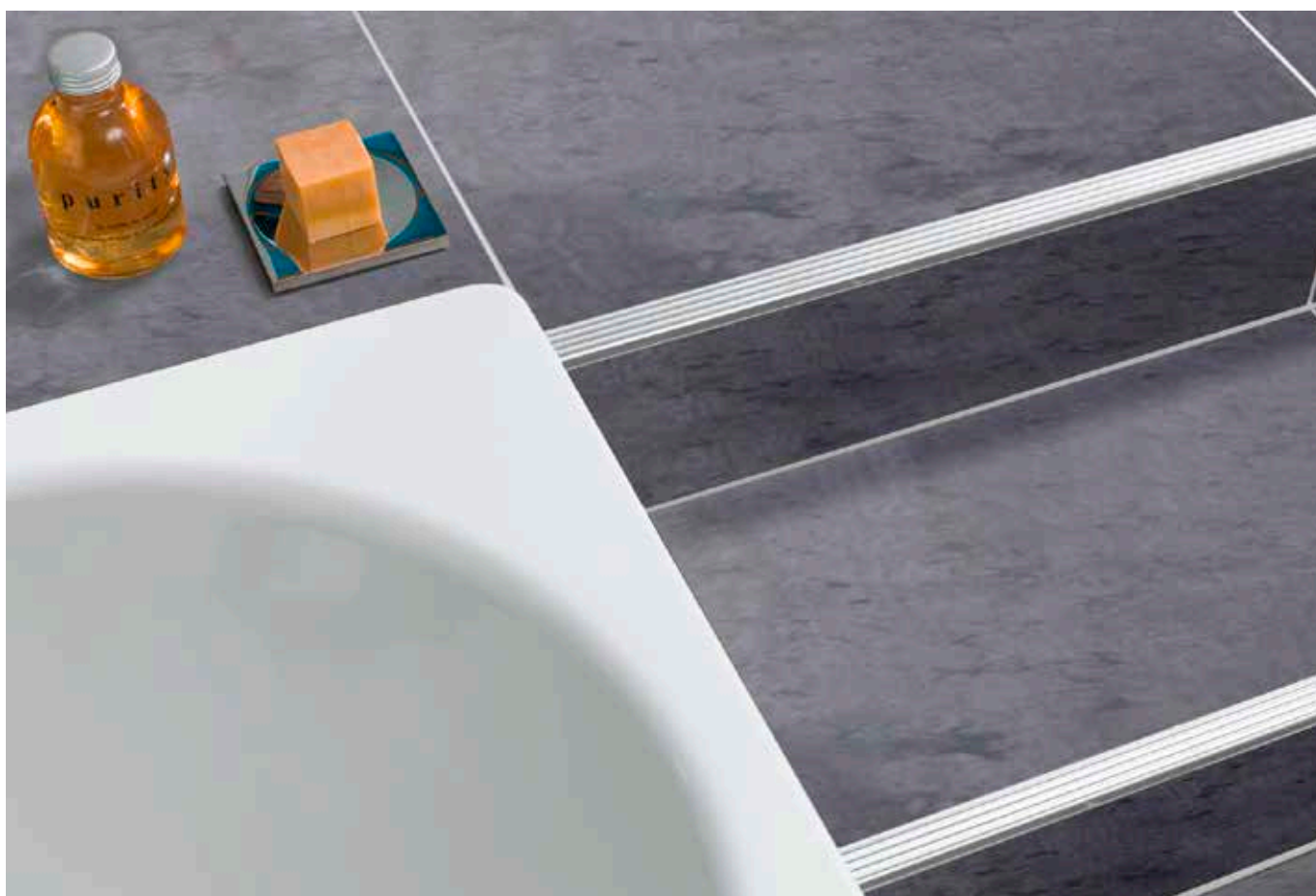

Schlüter®-KERDI-FIX

Polymère MS

Volume (ml)	Art.-No.	CHF / u.	P (u.)
290	KERDIFIX / BW	26,87	12
290	KERDIFIX / G	26,87	12

Couleurs :

BW = blanc brillant
G = gris

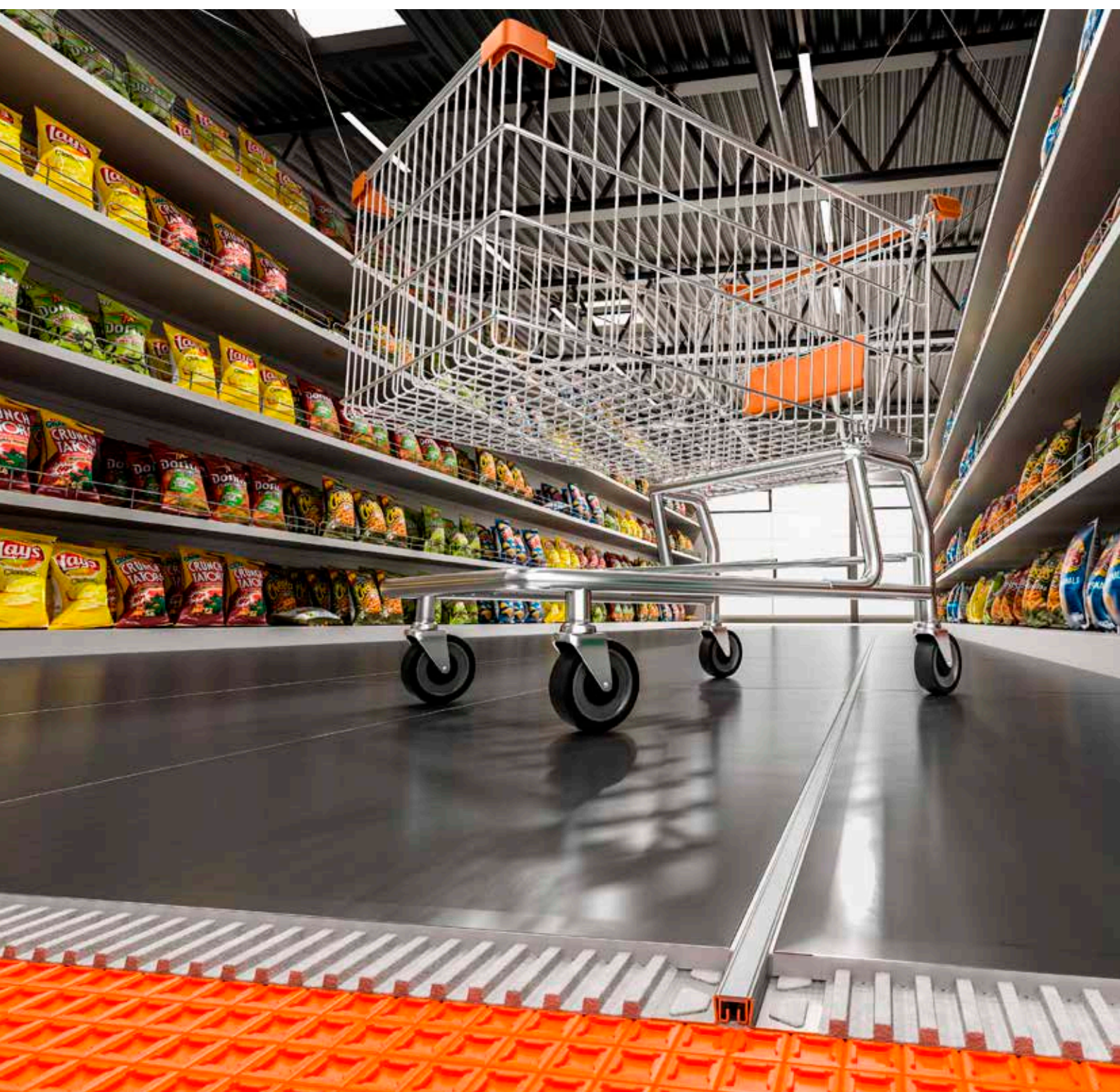




Profils Schlüter

Profils périphériques et de fractionnement,
couvre-joints de dilatation

Avec les profils de la gamme Schlüter-DILEX, nous proposons des solutions fonctionnelles et faciles d'entretien pour tous les joints de fractionnement des revêtements carrelés. La gamme présente différents types de profils pour les joints structuraux, les joints de fractionnement, les joints périphériques. Tous les profils sont mis en œuvre lors de la pose des carreaux. Nos profils DILEX sont disponibles en différents matériaux en fonction des sollicitations mécaniques ou chimiques auxquelles le revêtement risque d'être exposé.



Profils pour joints de mouvements

Schlüter®-DILEX-EDP	128
Schlüter®-DILEX-KS	129
Schlüter®-DILEX-EKSB	130
Schlüter®-DILEX-AKWS	130
Schlüter®-DILEX-BWB	131
Schlüter®-DILEX-BWS	131
Schlüter®-DILEX-EMP	154
Schlüter®-DILEX-EP	156

Profils de détente et de décoration

Schlüter®-DILEX-EZ 6 + 9	132
Schlüter®-DILEX-EZ 70	156

Profils couvre-joints de dilatation

Schlüter®-DILEX-BT	132
Schlüter®-DILEX-BTO	133
Schlüter®-DILEX-BTS	133
Schlüter®-DILEX-KSBT	134–135
Schlüter®-DILEX-BT/MT	136
Schlüter®-DILEX-BT/OT	136
Schlüter®-RENO-VT	136
Schlüter®-DILEX-BT/VTS	136

Profils de raccordement

Schlüter®-DILEX-KSA	138
Schlüter®-DILEX-BWA	139
Schlüter®-DILEX-AS	139

Profils d'angle souple

Schlüter®-DILEX-EF	140
Schlüter®-DILEX-EKE	140

Profils de joint périphérique

Schlüter®-DILEX-RF	141
Schlüter®-DILEX-EK	142

Profils à gorge

Schlüter®-DILEX-HK	143
Schlüter®-DILEX-HKW	144
Schlüter®-ECK-KHK	145
Schlüter®-DILEX-HKS	146
Schlüter®-DILEX-EHK	147
Schlüter®-DILEX-HKU	148–149
Schlüter®-DILEX-AHK-TS	150
Schlüter®-DILEX-AHK	151–152
Schlüter®-DILEX-AHKA	152–153

Profils pour joints de fractionnement

Schlüter®-DILEX-MP	155
Schlüter®-DILEX-MOP	155
Schlüter®-DILEX-DFP	157

Accessoires

Schlüter®-DILEX-HVD	157
---------------------	-----

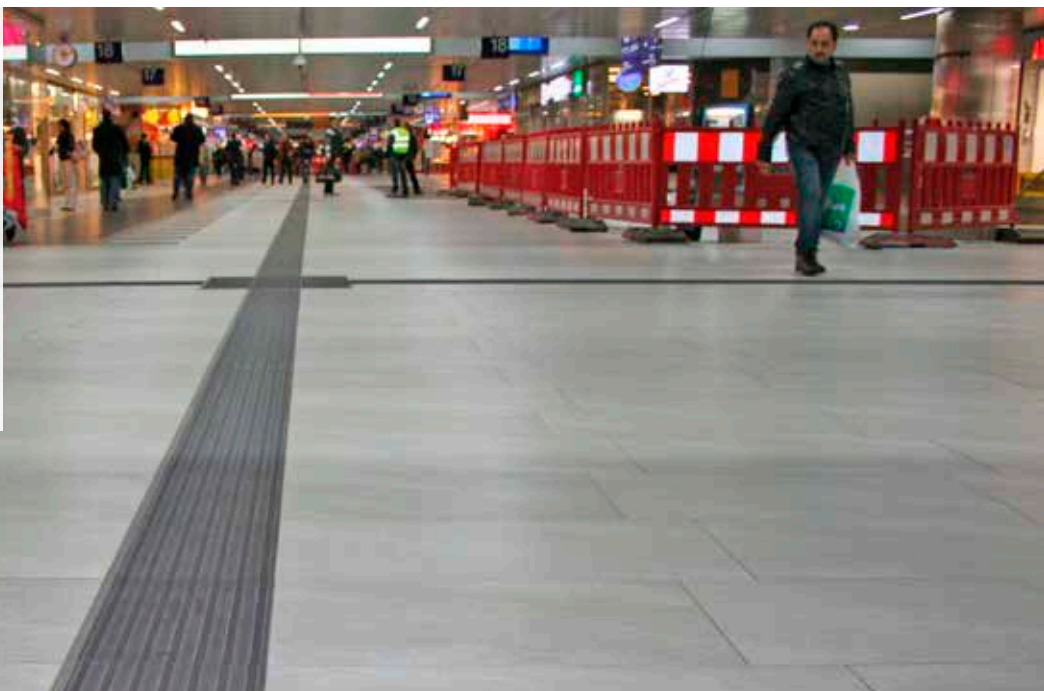


Schlüter®-DILEX

Profils pour joints de fractionnement

Les revêtements carrelés doivent être subdivisé en différents champs conformément aux règles de l'art. Avec les profilsés Schlüter-DILEX, vous effectuez ce fractionnement :

- ✓ Durables et sans entretien
- ✓ Directement lors de la pose des carreaux
- ✓ Résistants aux intempéries et à la température
- ✓ En intérieur comme en extérieur

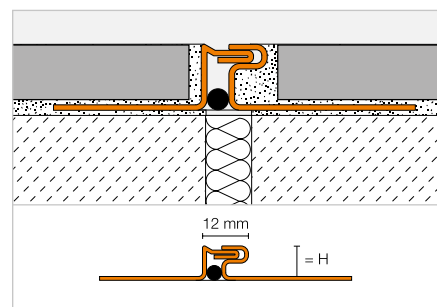


Profilé pour joint de mouvement

Schlüter®-DILEX-EDP



Schlüter-DILEX-EDP est un profilé pour joint de fractionnement pour pose collée, en acier inoxydable permettant d'absorber des mouvements horizontaux grâce à un assemblage languette et rainure.
(Fiche produit 4.16)



Schlüter®-DILEX-EDP

Acier inoxydable V2A

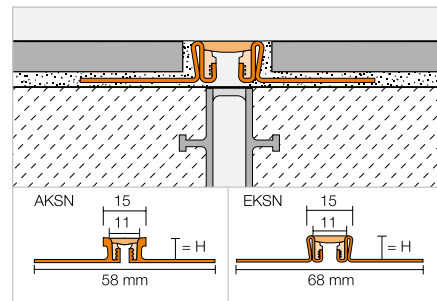
H (mm)	L = 2,50 m Art.-No.	CHF / m	KV (u.)
8	EDP 80	44,80	40
9	EDP 90	45,48	40
10	EDP 100	45,89	40
11	EDP 110	46,33	40
12,5	EDP 125	47,12	40
14	EDP 140	47,74	40
16	EDP 160	48,87	40
18,5	EDP 185	50,11	40
21	EDP 210	51,22	40
25	EDP 250	53,30	40
30	EDP 300	55,67	40

Profilé pour joint de mouvement

Schlüter®-DILEX-KS



Schlüter-DILEX-KS est un profilé pour joint de fractionnement pour pose collée avec protection des arêtes de carrelage, comportant des ailes de fixation latérales en aluminium ou en acier inoxydable reliées entre elles par une zone pouvant se déformer, interchangeable en matériau synthétique souple. (Fiche produit 4.8)



Schlüter®-DILEX-AKSN

Aluminium

H (mm)	L = 2,50 m Art.-No.	CHF / m	KV (u.)
8	AKSN 80 ...*	23,89	40
10	AKSN 100 ...*	24,63	40
11	AKSN 110 ...*	25,07	40
12,5	AKSN 125 ...*	25,49	40
14	AKSN 140 ...*	26,63	40
16	AKSN 160 ...*	28,59	40

Schlüter®-DILEX-EKSN

Acier inoxydable V2A

H (mm)	L = 2,50 m Art.-No.	CHF / m	KV (u.)
8	EKSN 80 ...*	48,33	40
10	EKSN 100 ...*	48,87	40
11	EKSN 110 ...*	49,34	40
12,5	EKSN 125 ...*	50,43	40
14	EKSN 140 ...*	51,30	40
16	EKSN 160 ...*	52,73	40
18,5	EKSN 185 ...*	54,05	40
21	EKSN 210 ...*	55,48	40
25	EKSN 250 ...*	58,11	40
30	EKSN 300 ...*	60,66	40

Schlüter®-DILEX-EKSN V4A

Acier inoxydable V4A

H (mm)	L = 2,50 m Art.-No.	CHF / m	KV (u.)
8	EKSN 80 ...* / V4A	53,15	40
10	EKSN 100 ...* / V4A	53,78	40
11	EKSN 110 ...* / V4A	54,46	40
12,5	EKSN 125 ...* / V4A	55,48	40
14	EKSN 140 ...* / V4A	56,41	40
16	EKSN 160 ...* / V4A	57,99	40

Accessoires

Schlüter®-DILEX-KS/EL

Pièce de rechange : Élément de remplacement

L = 2,50 m Art.-No.	CHF / m	KV (u.)
KSE / ...*	5,60	40



KS/EL

Schlüter®-DILEX-KS/K

Croisillon (150 x 150 mm)

Art.-No.	CHF / u.	P (u.)
KS EK / ...*	25,09	50

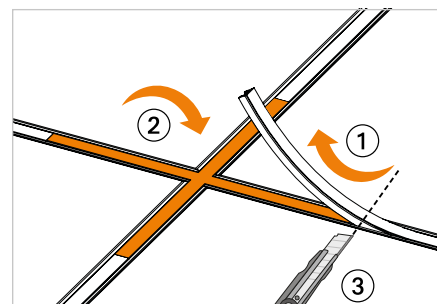
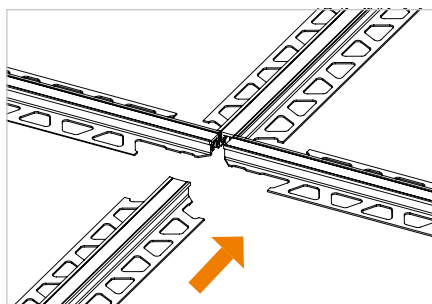
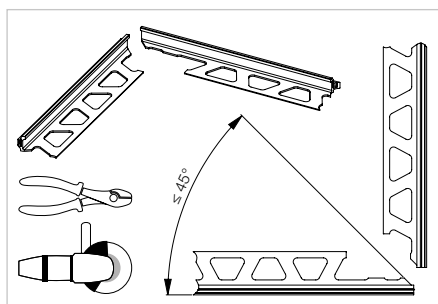


Art.-No. à compléter avec la couleur (exemple : KSE / PG)



* Couleurs : C - DA - FG - G - GS - HB - PG - SG

Vous trouverez un récapitulatif des finitions et des couleurs à partir de la page 342.





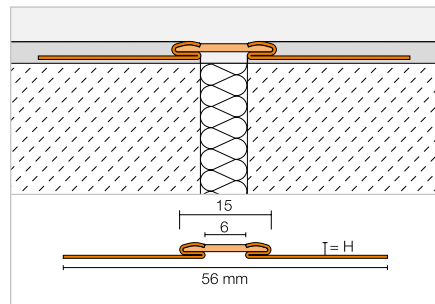
Profilé pour joint de mouvement

Schlüter®-DILEX-EKSB



Schlüter-DILEX-EKSB est un profilé pour joint de fractionnement avec protection d'arête pour les revêtements de sol de faible épaisseur. Il se compose d'ailes de fixation latérales en acier inoxydable reliées par une zone de dilatation, non interchangeable, en plastique souple.

(Fiche produit 4.8)



Schlüter®-DILEX-EKSB

Acier inoxydable V2A

H (mm)	L = 2,50 m Art.-No.	CHF / m	KV (u.)
2,5	EKSB 25 ...*	36,97	40
4,5	EKSB 45 ...*	38,73	40
6	EKSB 60 ...*	40,32	40

Schlüter®-DILEX-EKSB V4A

Acier inoxydable V4A

H (mm)	L = 2,50 m Art.-No.	CHF / m	KV (u.)
2,5	EKSB 25 ...* / V4A	40,68	40
4,5	EKSB 45 ...* / V4A	42,60	40
6	EKSB 60 ...* / V4A	44,34	40

Art.-No. à compléter avec la couleur (exemple : EKSB 25 HB / V4A)



* Couleurs : G - GS - HB - PG

Vous trouverez un récapitulatif des finitions et des couleurs à partir de la page 342.

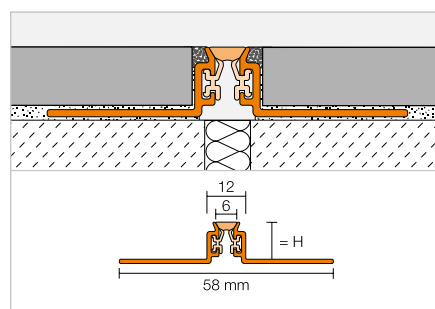
Profilé pour joint de mouvement

Schlüter®-DILEX-AKWS



Schlüter-DILEX-AKWS est un profilé pour joint de fractionnement pour pose collée, comportant des ailes de fixation latérales en aluminium avec une zone de mouvement en PVC souple.

(Fiche produit 4.18)



Schlüter®-DILEX-AKWS

Aluminium

H (mm)	L = 2,50 m Art.-No.	CHF / m	KV (u.)
8	AKWS 80 ...*	22,46	60
9	AKWS 90 ...*	22,92	60
10	AKWS 100 ...*	23,38	60
11	AKWS 110 ...*	23,63	60
12,5	AKWS 125 ...*	24,11	60
14	AKWS 140 ...*	24,53	60
16	AKWS 160 ...*	24,83	60
21	AKWS 210 ...*	25,69	60

Art.-No. à compléter avec la couleur (exemple : AKWS 80 PG)



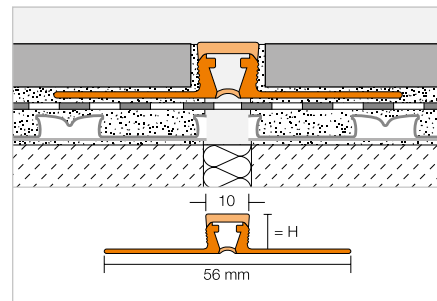
* Couleurs : G - GS - HB - PG

Vous trouverez un récapitulatif des finitions et des couleurs à partir de la page 342.

Profilé pour joint de mouvement

Schlüter®-DILEX-BWB


Schlüter-DILEX-BWB est un profilé de fractionnement pour pose collée avec des parties latérales en matière synthétique, recyclée, rigide. La partie supérieure en matière plastique souple présente une surface visible de 10 mm de largeur.
(Fiche produit 4.6)


Schlüter®-DILEX-BWB

PVC / CPE

H (mm)	L = 2,50 m Art.-No.	CHF / m	KV (u.)
6	BWB 60 ...*	8,35	60
8	BWB 80 ...**	8,51	60
10	BWB 100 ...**	8,69	60
12,5	BWB 125 ...**	9,03	60
15	BWB 150 ...***	10,34	60
20	BWB 200 ...***	11,11	60

Art.-No. à compléter avec la couleur (exemple : BWB 60 G)



* Couleurs : BW - C - DA - FG - G - GS - HB - PG - SG

** Couleurs : BW - C - DA - FG - G - GS - HB - PG - SG - SP

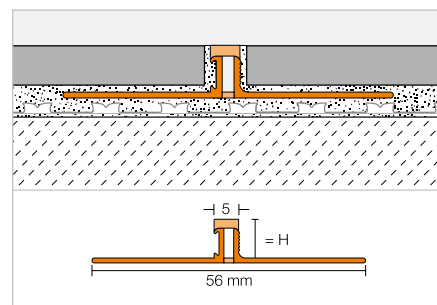
*** Couleurs : G

Vous trouverez un récapitulatif des finitions et des couleurs à partir de la page 342.

Profilé pour joint de mouvement

Schlüter®-DILEX-BWS


Schlüter-DILEX-BWS est un profilé de fractionnement pour pose collée avec des parties latérales en matière synthétique, recyclée, rigide. La partie supérieure en matière plastique souple présente une surface visible de 5 mm de largeur.
(Fiche produit 4.7)


Schlüter®-DILEX-BWS

PVC / CPE

H (mm)	L = 2,50 m Art.-No.	CHF / m	KV (u.)
4,5	BWS 45 ...*	7,69	120
6	BWS 60 ...**	7,69	120
8	BWS 80 ...*	7,69	120
9	BWS 90 ...*	8,15	120
10	BWS 100 ...*	8,15	120
11	BWS 110 ...*	8,15	120
12,5	BWS 125 ...*	8,15	120

Art.-No. à compléter avec la couleur (exemple : BWS 45 HB)



* Couleurs : BW - C - DA - FG - G - GS - HB - PG - SG - SP

** Couleurs : BW - C - DA - FG - G - GS - HB - PG - SG

Vous trouverez un récapitulatif des finitions et des couleurs à partir de la page 342.



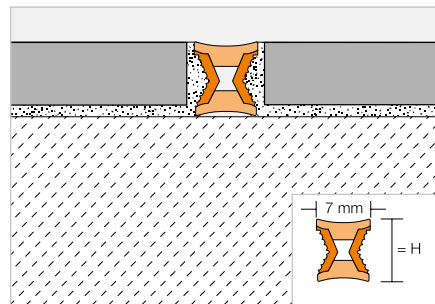
Profilé de détente et de décoration

Schlüter®-DILEX-EZ 6 + 9



Schlüter-DILEX-EZ 6 et 9 sont des profilés de décoration conçus pour une présentation décorative des joints. Ils présentent une fonction complémentaire de détente pour les revêtements carrelés ou en pierre naturelle, posés au mortier-colle.

(Fiche produit 4.1)



Schlüter®-DILEX-EZ 6

PVC

H (mm)	L = 2,50 m Art.-No.	CHF / m	KV (u.)
6	EZ C/CG 6	5,77	120
6	EZ M/G 6	5,77	120

Schlüter®-DILEX-EZ 9

PVC

H (mm)	L = 2,50 m Art.-No.	CHF / m	KV (u.)
9	EZ C/CG 9	6,36	120
9	EZ M/G 9	6,36	120

C/CG = liseré chromé / jaune
M/G = liseré laiton / gris

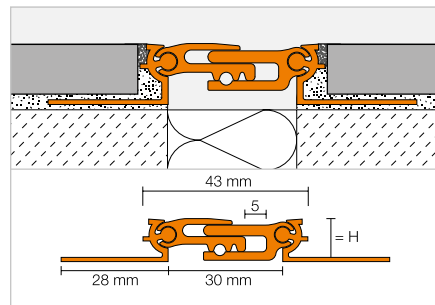
Profilé couvre-joint de dilatation

Schlüter®-DILEX-BT



Schlüter-DILEX-BT est un profilé couvre-joint de dilatation en aluminium avec les éléments constitutifs coulissants les uns dans les autres, permettant d'absorber des mouvements tridimensionnels.

(Fiche produit 4.20)



Schlüter®-DILEX-BT-A

Aluminium

H (mm)	L = 2,50 m Art.-No.	CHF / m	KV (u.)
8	ABT 80	46,31	40
10	ABT 100	46,92	40
12,5	ABT 125	48,07	40
15	ABT 150	48,53	40
17,5	ABT 175	49,28	40
20	ABT 200	50,76	40

Schlüter®-DILEX-BT-AE

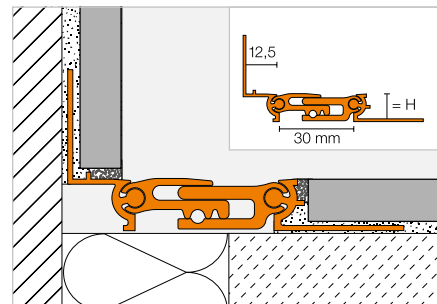
Alu. naturel anodisé mat

H (mm)	L = 2,50 m Art.-No.	CHF / m	KV (u.)
8	AEBT 80	65,11	40
10	AEBT 100	66,17	40
12,5	AEBT 125	67,48	40
15	AEBT 150	68,54	40
17,5	AEBT 175	69,91	40
20	AEBT 200	73,45	40

Profilé couvre-joint de dilatation

Schlüter®-DILEX-BTO


Schlüter-DILEX-BTO est un profilé couvre-joint de dilatation en aluminium pour les transitions sol/mur. La liaison articulée latérale de la partie médiane emboîtée permet d'absorber des mouvements tridimensionnels.
(Fiche produit 4.20)


Schlüter®-DILEX-BTO-A

Aluminium

H (mm)	L = 2,50 m Art.-No.	CHF / m	KV (u.)
8	ABT 80/0 125	47,46	40
10	ABT 100/0 125	47,79	40
12,5	ABT 125/0 125	48,29	40
15	ABT 150/0 125	48,53	40
17,5	ABT 175/0 125	48,89	40
20	ABT 200/0 125	49,71	40

Schlüter®-DILEX-BTO-AE

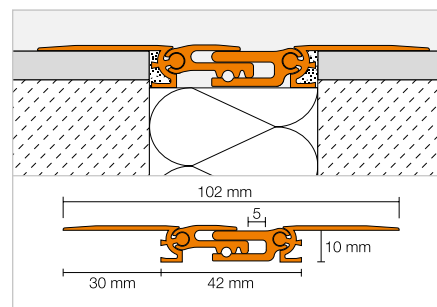
Alu. naturel anodisé mat

H (mm)	L = 2,50 m Art.-No.	CHF / m	KV (u.)
8	AEBT 80/0 125	67,19	40
10	AEBT 100/0 125	67,71	40
12,5	AEBT 125/0 125	68,35	40
15	AEBT 150/0 125	68,89	40
17,5	AEBT 175/0 125	69,64	40
20	AEBT 200/0 125	71,35	40

Profilé couvre-joint de dilatation

Schlüter®-DILEX-BTS


Schlüter-DILEX-BTS est un profilé couvre-joint de dilatation en aluminium pour le montage ultérieur dans des revêtements déjà réalisés. La liaison articulée latérale de la partie médiane emboîtée permet d'absorber des mouvements tridimensionnels.
(Fiche produit 4.20)


Schlüter®-DILEX-BTS-A

Aluminium

H (mm)	L = 2,50 m Art.-No.	CHF / m	KV (u.)
10	ABTS 100	48,07	60

Schlüter®-DILEX-BTS-AE

Alu. naturel anodisé mat

H (mm)	L = 2,50 m Art.-No.	CHF / m	KV (u.)
10	AEBTS 100	67,48	60

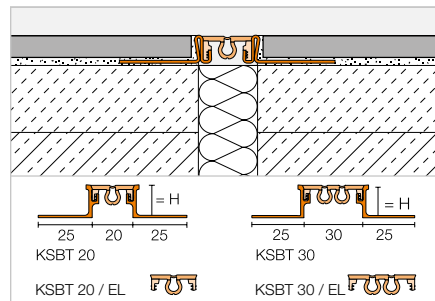


Profilé couvre-joint de dilatation

Schlüter®-DILEX-KSBT



Schlüter-DILEX-KSBT est un profilé couvre-joint de dilatation en aluminium ou en acier inoxydable, avec une zone de déformation de 20 ou 30 mm de largeur en caoutchouc synthétique souple.
(Fiche produit 4.19)



Schlüter®-DILEX-AKSBT 20

Aluminium

H (mm)	L = 2,50 m Art.-No.	CHF / m	KV (u.)
8	AKS 80 BT 20 ...*	26,38	40
10	AKS 100 BT 20 ...*	27,10	40
11	AKS 110 BT 20 ...*	27,47	40
12,5	AKS 125 BT 20 ...*	27,97	40
14	AKS 140 BT 20 ...*	29,12	40

Schlüter®-DILEX-EKSBT 20

Acier inoxydable V2A

H (mm)	L = 2,50 m Art.-No.	CHF / m	KV (u.)
8	KS V2A 80 BT 20 ...*	50,86	40
10	KS V2A 100 BT 20 ...*	51,38	40
11	KS V2A 110 BT 20 ...*	52,43	40
12,5	KS V2A 125 BT 20 ...*	52,90	40
14	KS V2A 140 BT 20 ...*	53,84	40
16	KS V2A 160 BT 20 ...*	55,24	40
18,5	KS V2A 185 BT 20 ...*	56,57	40
21	KS V2A 210 BT 20 ...*	58,00	40
25	KS V2A 250 BT 20 ...*	60,66	40
30	KS V2A 300 BT 20 ...*	63,17	40

Schlüter®-DILEX-EKSBT 20 V4A

Acier inoxydable V4A

H (mm)	L = 2,50 m Art.-No.	CHF / m	KV (u.)
8	KS V4A 80 BT 20 ...*	55,93	40
10	KS V4A 100 BT 20 ...*	56,57	40
11	KS V4A 110 BT 20 ...*	57,39	40
12,5	KS V4A 125 BT 20 ...*	58,23	40
14	KS V4A 140 BT 20 ...*	59,21	40
16	KS V4A 160 BT 20 ...*	60,77	40

Schlüter®-DILEX-AKSBT 30

Aluminium

H (mm)	L = 2,50 m Art.-No.	CHF / m	KV (u.)
8	AKS 80 BT 30 ...*	28,84	40
10	AKS 100 BT 30 ...*	29,56	40
11	AKS 110 BT 30 ...*	30,16	40
12,5	AKS 125 BT 30 ...*	30,41	40
14	AKS 140 BT 30 ...*	31,59	40

Schlüter®-DILEX-EKSBT 30

Acier inoxydable V2A

H (mm)	L = 2,50 m Art.-No.	CHF / m	KV (u.)
8	KS V2A 80 BT 30 ...*	53,43	40
10	KS V2A 100 BT 30 ...*	53,93	40
11	KS V2A 110 BT 30 ...*	54,90	40
12,5	KS V2A 125 BT 30 ...*	55,48	40
14	KS V2A 140 BT 30 ...*	56,36	40
16	KS V2A 160 BT 30 ...*	57,85	40
18,5	KS V2A 185 BT 30 ...*	59,12	40
21	KS V2A 210 BT 30 ...*	60,56	40
25	KS V2A 250 BT 30 ...*	63,17	40
30	KS V2A 300 BT 30 ...*	65,72	40

Schlüter®-DILEX-EKSBT 30 V4A

Acier inoxydable V4A

H (mm)	L = 2,50 m Art.-No.	CHF / m	KV (u.)
8	KS V4A 80 BT 30 ...*	58,72	40
10	KS V4A 100 BT 30 ...*	59,32	40
11	KS V4A 110 BT 30 ...*	60,16	40
12,5	KS V4A 125 BT 30 ...*	61,03	40
14	KS V4A 140 BT 30 ...*	62,02	40
16	KS V4A 160 BT 30 ...*	63,59	40

Art.-No. à compléter avec la couleur (exemple : KS V4A 80 BT 30 GS)



* Couleurs : C - DA - FG - G - GS - HB - SG

Vous trouverez un récapitulatif des finitions et des couleurs à partir de la page 342.

Accessoires pour KSBT 20

Schlüter®-DILEX-KSBT 20/K

Croisillon (200 x 200 mm)

Art.-No.	CHF / u.	P (u.)
KSG 20 K / ...*	26,38	50



Schlüter®-DILEX-KSBT 20/EL

Pièce de rechange : Élément de remplacement

L = 2,50 m Art.-No.	CHF / m	KV (u.)
KSG 20 ...*	9,13	40

Accessoires pour KSBT 30

Schlüter®-DILEX-KSBT 30/K

Croisillon (200 x 200 mm)

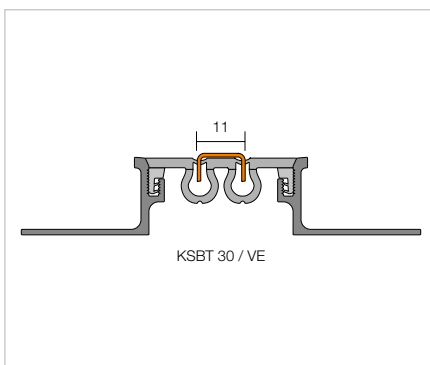
Art.-No.	CHF / u.	P (u.)
KSG 30 K / ...*	27,10	50



Schlüter®-DILEX-KSBT 30/VE

Insert en acier inoxydable brossé V2A

L = 2,50 m Art.-No.	CHF / m	KV (u.)
KSBT VE	21,76	40



Schlüter®-DILEX-KSBT 30/EL

Pièce de rechange : Élément de remplacement

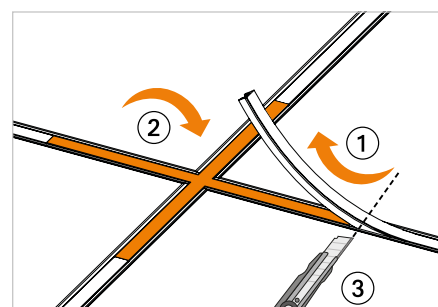
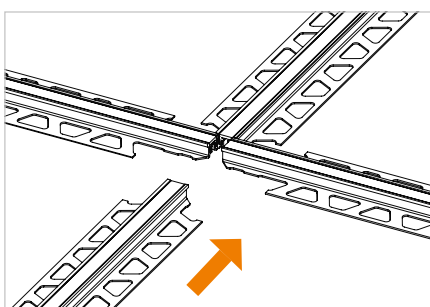
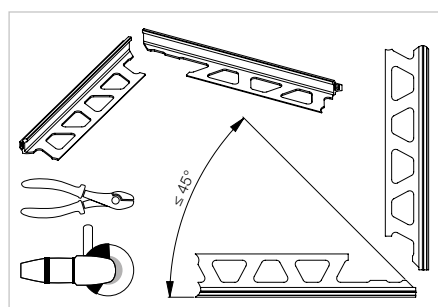
L = 2,50 m Art.-No.	CHF / m	KV (u.)
KSG 30 ...*	10,71	40

Art.-No. à compléter avec la couleur (exemple : KSG 30 GS)



* Couleurs : C - DA - FG - G - GS - HB - SG

Vous trouverez un récapitulatif des finitions et des couleurs à partir de la page 342.





Profilé couvre-joint de dilatation

Schlüter®-DILEX-BT/MT

Schlüter-DILEX-BT/MT est la partie centrale du couvre-joint de dilatation et peut être combiné au choix avec Schlüter-DILEX-BT/OT ou -RENO-VT dans toutes les dimensions.

(Fiche produit 4.20)

Schlüter®-DILEX-BT-A/MT

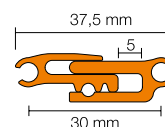
Partie centrale
en aluminium

B (mm)	L = 2,50 m Art.-No.	CHF / m	KV (u.)
37,5	ABT 30 MT	25,32	60

Schlüter®-DILEX-BT-AE/MT

Partie centrale
en alu. naturel anodisé mat

B (mm)	L = 2,50 m Art.-No.	CHF / m	KV (u.)
37,5	AEBT 30 MT	37,19	60



Schlüter®-DILEX-BT/OT

Schlüter-DILEX-BT/OT est le profilé-support côté mur du joint de dilatation et peut être combiné à volonté avec Schlüter-DILEX-BT/MT et -RENO-VT dans toutes les dimensions.

(Fiche produit 4.20)

Schlüter®-DILEX-BT-A/OT

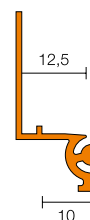
Profilé de raccordement au mur
en aluminium

H (mm)	L = 2,50 m Art.-No.	CHF / m	KV (u.)
12,5	ABTO 125	9,48	60

Schlüter®-DILEX-BT-AE/OT

Profilé de raccordement au mur
en alu. naturel anodisé mat

H (mm)	L = 2,50 m Art.-No.	CHF / m	KV (u.)
12,5	AEBTO 125	13,16	60



Schlüter®-RENO-VT

Schlüter-RENO-VT est le profilé-support côté sol du joint de dilatation et peut être combiné à volonté avec Schlüter-DILEX-BT/MT et -BT/OT dans toutes les dimensions.

(Fiche produit 1.7)

Schlüter®-RENO-AVT

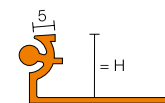
Profilé porteur
en aluminium

H (mm)	L = 2,50 m Art.-No.	CHF / m	KV (u.)
8	AVT 80	8,55	60
10	AVT 100	9,05	60
12,5	AVT 125	9,48	60
15	AVT 150	9,76	60
17,5	AVT 175	10,17	60
20	AVT 200	10,93	60

Schlüter®-RENO-AEVT

Profilé porteur
en alu. naturel anodisé mat

H (mm)	L = 2,50 m Art.-No.	CHF / m	KV (u.)
8	AEVT 80	11,44	60
10	AEVT 100	12,01	60
12,5	AEVT 125	12,63	60
15	AEVT 150	13,30	60
17,5	AEVT 175	13,93	60
20	AEVT 200	15,75	60



Remarque :

Le profilé VT s'utilise aussi avec la série de profilés Schlüter-RENO-V en tant que profilé-support variable (voir page 47).

Schlüter®-DILEX-BT/VTS

Schlüter-DILEX-BT/VTS est le profilé-support de rénovation pour le joint de dilatation et peut être combiné avec Schlüter-DILEX-BT/MT.

(Fiche produit 4.20)

Schlüter®-DILEX-BT-A/VTS

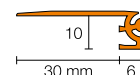
Profilé-support pour rénovation
en aluminium

H (mm)	L = 2,50 m Art.-No.	CHF / m	KV (u.)
10	AVTS 100	9,48	60

Schlüter®-DILEX-BT-AE/VTS

Profilé-support pour rénovation
en alu. naturel anodisé mat

H (mm)	L = 2,50 m Art.-No.	CHF / m	KV (u.)
10	AEVTS 100	12,63	60



Profilés de bordure et de raccordement

Une finition impeccable

La réalisation impeccable de joints de bordure et de raccordement n'est pas une tâche facile. L'objectif est en effet d'empêcher des tensions dans le revêtement et d'éviter les ponts phoniques. Pour ce faire, Schlüter-Systems propose des profilés :

- ✓ En différents matériaux
- ✓ Avec différentes variantes d'absorption des mouvements
- ✓ Avec des zones de mouvement interchangeables
- ✓ Avec ou sans gorge creuse
- ✓ Durables et sans entretien





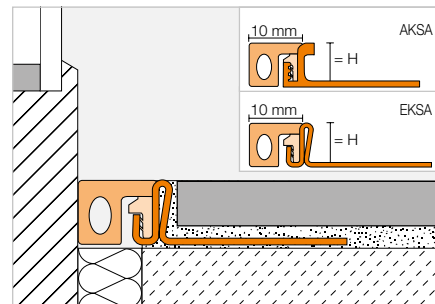
Profilé de raccordement

Schlüter®-DILEX-KSA



Schlüter-DILEX-KSA est un profilé de raccordement avec protection des arêtes, comportant une aile de fixation latérale en aluminium ou en acier inoxydable reliée à une zone de dilatation interchangeable en matériau synthétique souple. Il sert au raccordement de revêtements au niveau d'éléments fixes tels que des fenêtres.

(Fiche produit 4.8)



Schlüter®-DILEX-AKSA

Aluminium

H (mm)	L = 2,50 m Art.-No.	CHF / m	KV (u.)
8	AKSA 80 ...*	14,29	40
10	AKSA 100 ...*	14,80	40
11	AKSA 110 ...*	15,05	40
12,5	AKSA 125 ...*	15,32	40
14	AKSA 140 ...*	16,03	40

Schlüter®-DILEX-EKSA

Acier inoxydable V2A

H (mm)	L = 2,50 m Art.-No.	CHF / m	KV (u.)
8	EKSA 80 ...*	28,99	40
10	EKSA 100 ...*	29,27	40
11	EKSA 110 ...*	29,77	40
12,5	EKSA 125 ...*	30,23	40
14	EKSA 140 ...*	30,84	40
16	EKSA 160 ...*	31,63	40
18,5	EKSA 185 ...*	32,41	40
21	EKSA 210 ...*	33,26	40
25	EKSA 250 ...*	34,88	40
30	EKSA 300 ...*	36,38	40

Schlüter®-DILEX-EKSA V4A

Acier inoxydable V4A

H (mm)	L = 2,50 m Art.-No.	CHF / m	KV (u.)
8	EKSA 80 ...* / V4A	31,93	40
10	EKSA 100 ...* / V4A	32,27	40
11	EKSA 110 ...* / V4A	32,78	40
12,5	EKSA 125 ...* / V4A	33,26	40
14	EKSA 140 ...* / V4A	33,84	40
16	EKSA 160 ...* / V4A	34,81	40

Accessoires

Schlüter®-DILEX-KSA/EL

Pièce de rechange : Élément de remplacement

L = 2,50 m Art.-No.	CHF / m	KV (u.)
KSAE / ...*	5,60	40



Art.-No. à compléter avec la couleur (exemple : KSAE / GS)



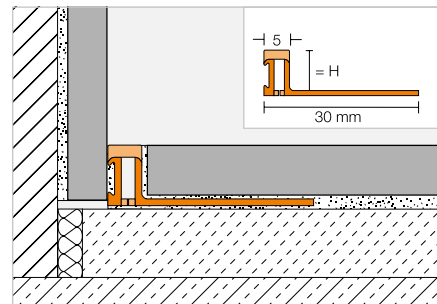
* Couleurs : G - GS - HB - PG

Vous trouverez un récapitulatif des finitions et des couleurs à partir de la page 342.

Profilé de raccordement

Schlüter®-DILEX-BWA


Schlüter-DILEX-BWA est un profilé de raccordement flexible en matériau synthétique pour des liaisons avec des revêtements carrelés existants ou des huisseries.
(Fiche produit 4.9)


Schlüter®-DILEX-BWA

PVC / CPE

H (mm)	L = 2,50 m Art.-No.	CHF / m	KV (u.)
4,5	BWA 45 ...*	7,62	120
6	BWA 60 ...*	7,69	120
8	BWA 80 ...*	7,79	120
10	BWA 100 ...*	8,01	120
12,5	BWA 125 ...*	8,25	120

Art.-No. à compléter avec la couleur (exemple : BWA 45 G)



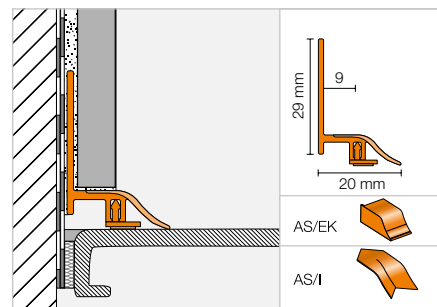
* Couleurs : BW - C - DA - FG - G - GS - HB - PG - SG

Vous trouverez un récapitulatif des finitions et des couleurs à partir de la page 342.

Profilé de raccordement

Schlüter®-DILEX-AS


Schlüter-DILEX-AS est un profilé de raccordement flexible pour des liaisons entre carrelage et éléments encastrés (baignoire, bac à douche, huisseries, etc.).
(Fiche produit 4.10)


Schlüter®-DILEX-AS

PVC

L = 2,50 m Art.-No.	CHF / m	KV (u.)
AS 20 BW	11,17	90

Angle | Capuchon de fermeture

Schlüter®-DILEX-AS/I

Angle rentrant 90°

Art.-No.	CHF / u.	P (u.)
I / AS 20 BW	1,70	10

Schlüter®-DILEX-AS/EK

Capuchon de fermeture

Art.-No.	CHF / Set	P (set)
EK / AS 20 BW	3,37	10

Set = 1 x gauche, 1x droite

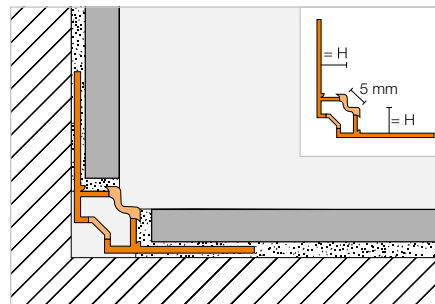


Profilé d'angle souple

Schlüter®-DILEX-EF



Schlüter-DILEX-EF est un profilé d'angle souple monobloc en matériau synthétique dur/souple pour angles rentrants ou pour la liaison sol/mur. Ce profilé se pose sur des supports non-flottants.
(Fiche produit 4.13)



Schlüter®-DILEX-EF

PVC / CPE

H (mm)	L = 2,50 m Art.-No.	CHF / m	KV (u.)
8	EF 80 ...*	8,30	60
10	EF 100 ...*	8,30	60
12,5	EF 125 ...*	8,30	60
15	EF 150 ...*	8,30	60

Art.-No. à compléter avec la couleur (exemple : EF 80 G)



* Couleurs : BW - G - HB - PG - SP

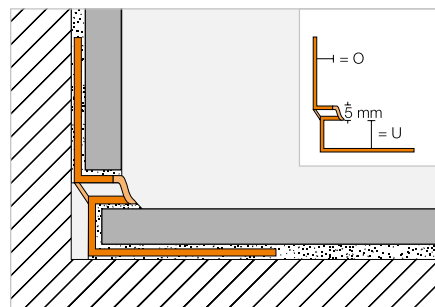
Vous trouverez un récapitulatif des finitions et des couleurs à partir de la page 342.

Profilé d'angle souple

Schlüter®-DILEX-EKE



Schlüter-DILEX-EKE est un profilé d'angle souple monobloc en matériau synthétique dur/souple pour angles muraux rentrants ou pour la liaison sol/mur. Le profilé dispose d'une espace disponible pour intégrer le carrelage et peut être posé sur des supports non-flottants.
(Fiche produit 4.13)



Schlüter®-DILEX-EKE

PVC / CPE, 0 = mm

U (mm)	L = 2,50 m Art.-No.	CHF / m	KV (u.)
8	EKE U 8 / 0 7 ...*	8,30	60
9	EKE U 9 / 0 8 ...*	8,30	60
11	EKE U 11 / 0 10 ...*	8,30	60
13	EKE U 13 / 0 12 ...*	8,30	60
15	EKE U 15 / 0 14 ...*	8,30	60

Art.-No. à compléter avec la couleur (exemple : EKE U 8 / 0 7 G)



* Couleurs : BW - G - GS - HB - PG - SP

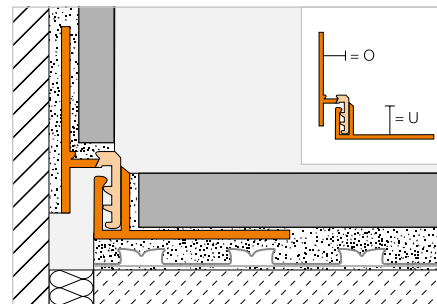
Vous trouverez un récapitulatif des finitions et des couleurs à partir de la page 342.

Profilé de joint périphérique

Schlüter®-DILEX-RF


Schlüter-DILEX-RF est un profilé en deux parties en matériau synthétique dur/souple avec assemblage à rainure et languette pour des joints de bordure durablement souples au niveau des liaisons sol/mur ou au niveau des plinthes.

(Fiche produit 4.14)


Schlüter®-DILEX-RF

PVC / CPE, O = 8 mm

U (mm)	L = 2,50 m Art.-No.	CHF / m	KV (u.)
10	RF U 100 / O 80 ...*	14,29	60
12,5	RF U 125 / O 80 ...*	14,29	60
15	RF U 150 / O 80 ...*	14,29	60
18	RF U 180 / O 80 ...*	14,29	60
22	RF U 220 / O 80 ...*	14,29	60

Schlüter®-DILEX-RF

PVC / CPE, O = 10 mm

U (mm)	L = 2,50 m Art.-No.	CHF / m	KV (u.)
10	RF U 100 / O 100 ...*	14,29	60
12,5	RF U 125 / O 100 ...*	14,29	60
15	RF U 150 / O 100 ...*	14,29	60
18	RF U 180 / O 100 ...*	14,29	60
22	RF U 220 / O 100 ...*	14,29	60

Schlüter®-DILEX-RF

PVC / CPE, O = 12,5 mm

U (mm)	L = 2,50 m Art.-No.	CHF / m	KV (u.)
10	RF U 100 / O 125 ...*	14,29	60
12,5	RF U 125 / O 125 ...*	14,29	60
15	RF U 150 / O 125 ...*	14,29	60
18	RF U 180 / O 125 ...*	14,29	60
22	RF U 220 / O 125 ...*	14,29	60

Schlüter®-DILEX-RF

PVC / CPE, O = 15 mm

U (mm)	L = 2,50 m Art.-No.	CHF / m	KV (u.)
10	RF U 100 / O 150 ...*	14,29	60
12,5	RF U 125 / O 150 ...*	14,29	60
15	RF U 150 / O 150 ...*	14,29	60
18	RF U 180 / O 150 ...*	14,29	60
22	RF U 220 / O 150 ...*	14,29	60

Schlüter®-DILEX-RF

PVC / CPE, O = 18 mm

U (mm)	L = 2,50 m Art.-No.	CHF / m	KV (u.)
10	RF U 100 / O 180 ...*	14,29	60
12,5	RF U 125 / O 180 ...*	14,29	60
15	RF U 150 / O 180 ...*	14,29	60
18	RF U 180 / O 180 ...*	14,29	60
22	RF U 220 / O 180 ...*	14,29	60

Art.-No. à compléter avec la couleur (exemple : RF U 100 / O 180 PG)



* Couleurs : G - PG

Vous trouverez un récapitulatif des finitions et des couleurs à partir de la page 342.



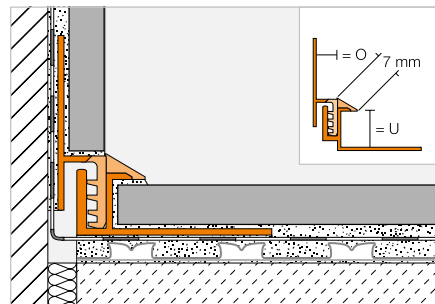
Profilé de joint périphérique

Schlüter®-DILEX-EK



Schlüter-DILEX-EK est un profilé de joint périphérique flexible et durable en matériau synthétique dur/souple muni d'un assemblage à languette et rainure et un espace disponible pour intégrer le carrelage. Il permet de réaliser des joints de bordure durables, souples et sans entretien au niveau des liaisons sol/mur ou sol/plinthe.

(Fiche produit 4.14)



Schlüter®-DILEX-EK

PVC / CPE, 0 = 7 mm

U (mm)	L = 2,50 m Art.-No.	CHF / m	KV (u.)
8	EK U 8 / 0 7 ...*	14,29	60
11	EK U 11 / 0 7 ...*	14,29	60
15	EK U 15 / 0 7 ...**	14,29	60

Schlüter®-DILEX-EK

PVC / CPE, 0 = 10 mm

U (mm)	L = 2,50 m Art.-No.	CHF / m	KV (u.)
8	EK U 8 / 0 10 ...*	14,29	60
11	EK U 11 / 0 10 ...*	14,29	60
15	EK U 15 / 0 10 ...**	14,29	60

Schlüter®-DILEX-EK

PVC / CPE, 0 = 14 mm

U (mm)	L = 2,50 m Art.-No.	CHF / m	KV (u.)
8	EK U 8 / 0 14 G	14,29	60
11	EK U 11 / 0 14 G	14,29	60
15	EK U 15 / 0 14 G	14,29	60

Art.-No. à compléter avec la couleur (exemple : EK U 8 / 0 10 G)



* Couleurs : BW - G - GS - HB - PG

** Couleurs : G

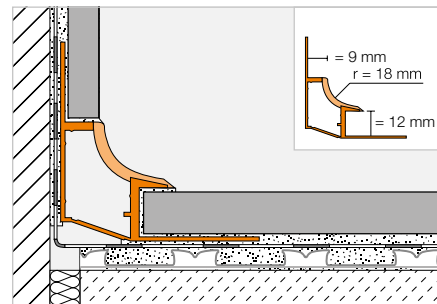
Vous trouverez un récapitulatif des finitions et des couleurs à partir de la page 342.

Profilé à gorge

Schlüter®-DILEX-HK


Schlüter-DILEX-HK est un profilé à gorge en PVC dur recyclé et la gorge en matériau synthétique souple, avec un espace disponible pour intégrer le carrelage, pour réaliser une liaison sol/mur. Il répond aux exigences particulières d'hygiène, aux possibilités de nettoyage en vigueur notamment dans les industries agroalimentaires, dans les cuisines de collectivité etc.

(Fiche produit 4.11)


Schlüter®-DILEX-HK

PVC / CPE, O = 9 mm

L = 2,50 m Art.-No.	CHF / m	KV (u.)
HK U12 / 09 ...*	15,40	60

Angle | Capuchon de fermeture | Raccord

Schlüter®-DILEX-HK/E

Angle sortant 90°

Art.-No.	CHF / u.	P (u.)
A / HK / ...*	4,85	50

Schlüter®-DILEX-HK/I

Angle rentrant 90°

Sorties	Art.-No.	CHF / u.	P (u.)
2	I / HK 2 R18 / ...*	4,85	50
3	I / HK 3 R18 / ...*	4,85	50



I2 = 2 sorties



I3 = 3 sorties

Schlüter®-DILEX-HK/EK

Capuchon de fermeture

Art.-No.	CHF / u.	P (u.)
ER / HK / G	3,65	50
EL / HK / G	3,65	50

ER = droite / EL = gauche

Schlüter®-DILEX-HK/V

Raccord

Art.-No.	CHF / u.	P (u.)
V / HK	2,05	50



Art.-No. à compléter avec la couleur (exemple : I / HK 2 R18 / HB)

BW G HB

* Couleurs : BW - G - HB

Vous trouverez un récapitulatif des finitions et des couleurs à partir de la page 342.



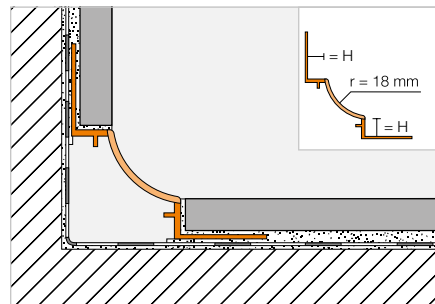
Profilé à gorge

Schlüter®-DILEX-HKW



Schlüter-DILEX-HKW est un profilé à gorge en matériau synthétique conçu pour les angles rentrants de murs et pour la liaison sol/mur lorsque ne sont attendus que de faibles mouvements.

(Fiche produit 4.12)



Schlüter®-DILEX-HKW

PVC

H (mm)	L = 2,50 m Art.-No.	CHF / m	KV (u.)
7	HKW U 7 / 0 7 ...*	10,75	60
9	HKW U 9 / 0 9 ...*	10,75	60
11	HKW U 11 / 0 11 ...*	10,75	60

Angle | Capuchon de fermeture

Schlüter®-DILEX-HKW/E

Angle sortant 90°

Art.-No.	CHF / u.	P (u.)
A / HKW / ...*	4,85	50

Schlüter®-DILEX-HKW/I

Angle rentrant 90°

Sorties	Art.-No.	CHF / u.	P (u.)
2	I / HKW 2 R18 / ...*	4,85	50
3	I / HKW 3 R18 / ...*	4,85	50



I2 = 2 sorties

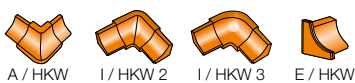


I3 = 3 sorties

Schlüter®-DILEX-HKW/EK

Capuchon de fermeture

Art.-No.	CHF / u.	P (u.)
E / HKW / G	3,65	50



Art.-No. à compléter avec la couleur (exemple : I / HKW 2 R18 / G)

BW G HB PG

* Couleurs : BW - G - HB - PG

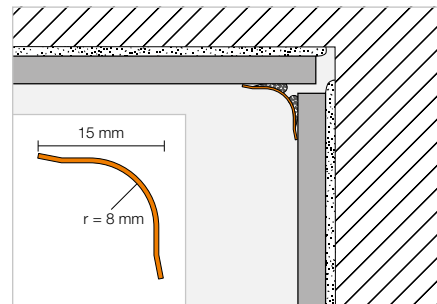
Vous trouverez un récapitulatif des finitions et des couleurs à partir de la page 342.

Profilé à gorge

Schlüter®-ECK-KHK


Schlüter-ECK-KHK est un profilé à gorge en acier inoxydable pour collage ultérieur sur les angles rentrants en céramique ou autres revêtements muraux.

(Fiche produit 2.7)


Schlüter®-ECK-KHK-E

Acier inoxydable V2A

B (mm)	L = 3,00 m Art.-No.	CHF / m	KV (u.)
15	KHK15 E/300	28,41	60
	L = 2,50 m		
15	KHK15 E	28,41	60
	L = 2,00 m		
15	KHK15 E/200	28,41	60
	L = 1,50 m		
15	KHK15 E/150	28,41	60

Schlüter®-ECK-KHK-EB

Acier inoxydable brossé V2A

B (mm)	L = 3,00 m Art.-No.	CHF / m	KV (u.)
15	KHK15 EB/300	36,92	60
	L = 2,50 m		
15	KHK15 EB	36,92	60
	L = 2,00 m		
15	KHK15 EB/200	36,92	60
	L = 1,50 m		
15	KHK15 EB/150	36,92	60

Angle | Raccord

Schlüter®-ECK-KHK-E/E

Angle sortant 90°
acier inoxydable V2A

Art.-No.	CHF / u.	P (u.)
E / KHK15 E	9,42	50

Schlüter®-ECK-KHK-EB/E

Angle sortant 90°
acier inoxydable brossé V2A

Art.-No.	CHF / u.	P (u.)
E / KHK15 EB	10,34	50

Schlüter®-ECK-KHK-E/I

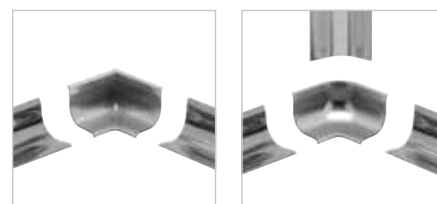
Angle rentrant 90°
acier inoxydable V2A

Art.-No.	CHF / u.	P (u.)
I/2 KHK15 E	9,42	50
I/3 KHK15 E	9,42	50

Schlüter®-ECK-KHK-EB/I

Angle rentrant 90°
acier inoxydable brossé V2A

Art.-No.	CHF / u.	P (u.)
I/2 KHK15 EB	10,34	50
I/3 KHK15 EB	10,34	50



I2 = 2 sorties

I3 = 3 sorties

Schlüter®-ECK-KHK-E/V

Raccord acier inoxydable V2A

Art.-No.	CHF / u.	P (u.)
V / KHK15 E	9,42	50

Schlüter®-ECK-KHK-EB/V

Raccord acier inoxydable brossé V2A

Art.-No.	CHF / u.	P (u.)
V / KHK15 EB	10,34	50



E / KHK I/2 KHK I/3 KHK V / KHK



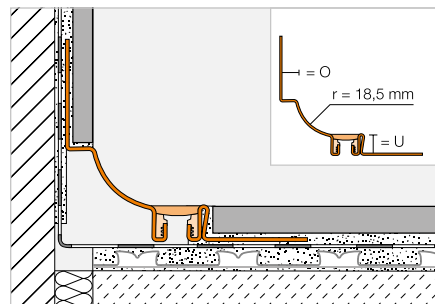
Profilé à gorge

Schlüter®-DILEX-HKS



Schlüter-DILEX-HKS est une combinaison d'une gorge en acier inoxydable et d'un profilé de joint de mouvement périphérique souple, conçu pour la liaison sol/mur de revêtements carrelés.

(Fiche produit 4.15)



Schlüter®-DILEX-HKS-E

Acier inoxydable V2A, O = 7 mm

U (mm)	L = 2,50 m Art.-No.	CHF / m	KV (u.)
8	HKS V2A U 8 / 0 7 ...*	59,76	40
10	HKS V2A U 10 / 0 7 ...*	60,45	40
12,5	HKS V2A U 12 / 0 7 ...*	61,22	40
14	HKS V2A U 14 / 0 7 ...*	61,53	40
16	HKS V2A U 16 / 0 7 ...*	61,98	40
18	HKS V2A U 18 / 0 7 ...*	62,56	40
21	HKS V2A U 21 / 0 7 ...*	63,17	40
25	HKS V2A U 25 / 0 7 ...*	64,29	40
30	HKS V2A U 30 / 0 7 ...*	65,06	40

Schlüter®-DILEX-HKS-E

Acier inoxydable V2A, O = 9 mm

U (mm)	L = 2,50 m Art.-No.	CHF / m	KV (u.)
8	HKS V2A U 8 / 0 9 ...*	59,76	40
10	HKS V2A U 10 / 0 9 ...*	60,45	40
12,5	HKS V2A U 12 / 0 9 ...*	61,22	40
14	HKS V2A U 14 / 0 9 ...*	61,53	40
16	HKS V2A U 16 / 0 9 ...*	61,98	40
18	HKS V2A U 18 / 0 9 ...*	62,56	40
21	HKS V2A U 21 / 0 9 ...*	63,17	40
25	HKS V2A U 25 / 0 9 ...*	64,29	40
30	HKS V2A U 30 / 0 9 ...*	65,06	40

Schlüter®-DILEX-HKS-E

Acier inoxydable V2A, O = 11 mm

U (mm)	L = 2,50 m Art.-No.	CHF / m	KV (u.)
8	HKS V2A U 8 / 0 11 ...*	59,76	40
10	HKS V2A U 10 / 0 11 ...*	60,45	40
12,5	HKS V2A U 12 / 0 11 ...*	61,22	40
14	HKS V2A U 14 / 0 11 ...*	61,53	40
16	HKS V2A U 16 / 0 11 ...*	61,98	40
18	HKS V2A U 18 / 0 11 ...*	62,56	40
21	HKS V2A U 21 / 0 11 ...*	63,17	40
25	HKS V2A U 25 / 0 11 ...*	64,29	40
30	HKS V2A U 30 / 0 11 ...*	65,06	40

Schlüter®-DILEX-HKS-E V4A

Acier inoxydable V4A, O = 7 mm

U (mm)	L = 2,50 m Art.-No.	CHF / m	KV (u.)
8	HKS V4A U 8 / 0 7 ...*	65,75	40
10	HKS V4A U 10 / 0 7 ...*	66,47	40
12,5	HKS V4A U 12 / 0 7 ...*	67,37	40
14	HKS V4A U 14 / 0 7 ...*	67,69	40
16	HKS V4A U 16 / 0 7 ...*	68,18	40

Schlüter®-DILEX-HKS-E V4A

Acier inoxydable V4A, O = 9 mm

U (mm)	L = 2,50 m Art.-No.	CHF / m	KV (u.)
8	HKS V4A U 8 / 0 9 ...*	65,75	40
10	HKS V4A U 10 / 0 9 ...*	66,47	40
12,5	HKS V4A U 12 / 0 9 ...*	67,37	40
14	HKS V4A U 14 / 0 9 ...*	67,69	40
16	HKS V4A U 16 / 0 9 ...*	68,18	40

Schlüter®-DILEX-HKS-E V4A

Acier inoxydable V4A, O = 11 mm

U (mm)	L = 2,50 m Art.-No.	CHF / m	KV (u.)
8	HKS V4A U 8 / 0 11 ...*	65,75	40
10	HKS V4A U 10 / 0 11 ...*	66,47	40
12,5	HKS V4A U 12 / 0 11 ...*	67,37	40
14	HKS V4A U 14 / 0 11 ...*	67,69	40
16	HKS V4A U 16 / 0 11 ...*	68,18	40

Angle

Schlüter®-DILEX-HKS-E/E 90°

Angle 90°
prédécoupé acier inoxydable V2A

Art.-No.	CHF / Set	P (set)
E90 V2A ...**	51,30	50

Schlüter®-DILEX-HKS-E V4A/E 90°

Angle 90°
prédécoupé acier inoxydable V4A

Art.-No.	CHF / Set	P (set)
E90 V4A ...**	51,30	50



Remarque :

Pièces de finition (angles rentrants, angles sortants et raccords), voir Schlüter-DILEX-EHK.

Art.-No. à compléter avec la couleur (exemple : HKS V4A U 8 / 0 11 GS)



* Art.-No. à compléter avec U... / O... et couleur (exemple : E90 V2A U 10 / 0 11 G).

Couleurs : G - GS - HB - PG

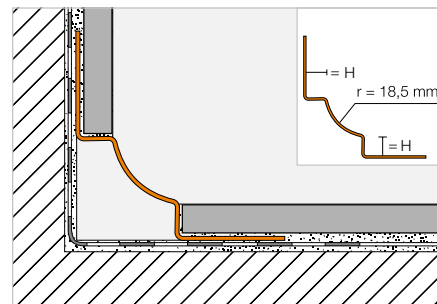
Vous trouverez un récapitulatif des finitions et des couleurs à partir de la page 342.

Profilé à gorge

Schlüter®-DILEX-EHK


Schlüter-DILEX-EHK est un profilé à gorge en acier inoxydable répondant aux exigences d'hygiène des angles rentrants de murs et les liaisons sol/mur notamment dans les industries agroalimentaires.

(Fiche produit 4.15)


Schlüter®-DILEX-EHK

Acier inoxydable V2A

H (mm)	L = 2,50 m Art.-No.	CHF / m	KV (u.)
7	EHK U 7 / 0 7	34,02	40
9	EHK U 9 / 0 9	35,02	40
11	EHK U 11 / 0 11	36,06	40

Schlüter®-DILEX-EBHK

Acier inoxydable brossé V2A

H (mm)	L = 2,50 m Art.-No.	CHF / m	KV (u.)
7	EBHK U 7 / 0 7	44,24	40
9	EBHK U 9 / 0 9	45,54	40
11	EBHK U 11 / 0 11	46,91	40

Schlüter®-DILEX-EHK V4A

Acier inoxydable V4A

H (mm)	L = 2,50 m Art.-No.	CHF / m	KV (u.)
7	EHK U 7 / 0 7 / V4A	37,42	40
9	EHK U 9 / 0 9 / V4A	38,50	40
11	EHK U 11 / 0 11 / V4A	39,70	40
16	EHK U 16 / 0 16 / V4A	42,19	40

Angle | Raccord en acier inox. V4A

Schlüter®-DILEX-EHK/E

 Angle sortant 90°
acier inoxydable V4A

Art.-No.	CHF / u.	P (u.)
A / EHK 2 R18	9,61	50

Schlüter®-DILEX-EHK/E 135°

 Angle sortant 135°
acier inoxydable V4A

Art.-No.	CHF / u.	P (u.)
E 135 / EHK 2 R18	9,61	50

Schlüter®-DILEX-EHK/V

 Raccord
acier inoxydable V4A

Art.-No.	CHF / u.	P (u.)
V / EHK	9,61	50

Schlüter®-DILEX-EHK/I

 Angle rentrant 90°
acier inoxydable V4A

Art.-No.	CHF / u.	P (u.)
I / EHK 2 R18	9,61	50
I / EHK 3 R18	9,61	50

Schlüter®-DILEX-EHK/I 135°

 Angle rentrant 135°
acier inoxydable V4A

Art.-No.	CHF / u.	P (u.)
I 135 / EHK 2 R18	9,61	50



I2 = 2 sorties

I3 = 3 sorties

Angle | Raccord en acier inox. V2A brossé

Schlüter®-DILEX-EBHK/E

 Angle sortant 90°
acier inoxydable brossé V2A

Art.-No.	CHF / u.	P (u.)
A / EBHK 2 R18	12,51	50

Schlüter®-DILEX-EBHK/E 135°

 Angle sortant 135°
acier inoxydable brossé V2A

Art.-No.	CHF / u.	P (u.)
E 135 / EB HK 2 R18	12,51	50

Schlüter®-DILEX-EBHK/V

 Raccord
acier inoxydable brossé V2A

Art.-No.	CHF / u.	P (u.)
V / EBHK	12,51	50

Schlüter®-DILEX-EBHK/I

 Angle rentrant 90°
acier inoxydable brossé V2A

Art.-No.	CHF / u.	P (u.)
I / EBHK 2 R18	12,51	50
I / EBHK 3 R18	12,51	50

Schlüter®-DILEX-EBHK/I 135°

 Angle rentrant 135°
acier inoxydable brossé V2A

Art.-No.	CHF / u.	P (u.)
I 135 / EB HK 2 R18	12,51	50

Remarque :

Les accessoires pour Schlüter-DILEX-EHK sont en acier inox. V4A (sauf dans le cas de l'acier inoxydable brossé = EBHK) et peuvent aussi être combinés avec des profilés en acier inox. V2A.

Pour les capuchons nous proposons Schlüter-DILEX-HKW/EK en PVC.



A / EHK E 135 / EHK I / EHK 2 I / EHK 3 I 135 / EHK V / EHK



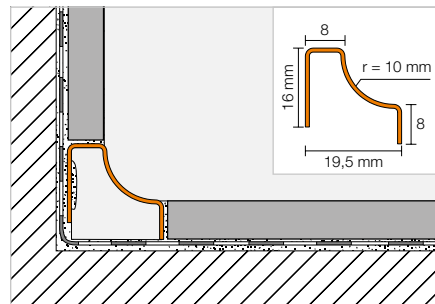
Profilé à gorge

Schlüter®-DILEX-HKU



Schlüter-DILEX-HKU est un profilé à gorge creuse entièrement en acier inoxydable, pour la réalisation d'angles rentrants muraux et de raccords sol/mur soumis à des contraintes d'hygiène élevées. Du fait de l'aile de fixation interne, le profilé peut être utilisé pour des épaisseurs de revêtements différentes.

(Fiche produit 4.22)



Schlüter®-DILEX-HKU 10-E

Acier inoxydable V2A

L = 2,50 m Art.-No.	CHF / m	KV (u.)
HKUR 10 E	32,00	40

Schlüter®-DILEX-HKU 10-EB

Acier inoxydable brossé V2A

L = 2,50 m Art.-No.	CHF / m	KV (u.)
HKUR 10 EB	35,08	40

Schlüter®-DILEX-HKU 10-E V4A

Acier inoxydable V4A

L = 2,50 m Art.-No.	CHF / m	KV (u.)
HKUR 10 E / V4A	48,03	40

Angle | Capuchon de fermeture | Raccord en acier inox. V4A

Schlüter®-DILEX-HKU 10-E/EQ

Angle sortant 90°
acier inoxydable V4A

Art.-No.	CHF / u.	P (u.)
EQ / HKUR 10 E	9,42	50

Schlüter®-DILEX-HKU 10-E 135°

Angle sortant 135°
acier inoxydable V4A

Art.-No.	CHF / u.	P (u.)
E135 / HKUR 10 E	9,42	50

Remarque :

Les accessoires pour Schlüter-DILEX-HKU 10 sont en acier inox. V4A (sauf dans le cas de l'acier inoxydable brossé = HKU-EB) et peuvent aussi être combinés avec des profilés en acier inox. V2A.

Schlüter®-DILEX-HKU 10-E/I

Angle rentrant 90°
acier inoxydable V4A

Art.-No.	CHF / u.	P (u.)
I / HKUR 3 R 10 E	9,42	50

Schlüter®-DILEX-HKU 10-E/I 135°

Angle rentrant 135°
acier inoxydable V4A

Art.-No.	CHF / u.	P (u.)
I135 / HKUR 10 E	9,42	50

Schlüter®-DILEX-HKU 10-E/EK

Capuchon de fermeture
acier inoxydable V4A

Art.-No.	CHF / u.	P (u.)
EK / HKUR 10 E	8,10	50

Schlüter®-DILEX-HKU 10-E/V

Raccord
acier inoxydable V4A

Art.-No.	CHF / u.	P (u.)
V / HKUR 10 E	9,42	50



Angle | Capuchon de fermeture | Raccord en acier inox. V2A brossé

Schlüter®-DILEX-HKU 10-EB/EQ

 Angle sortant 90°
acier inoxydable brossé V2A

Art.-No.	CHF / u.	P (u.)
EQ / HKUR 10 EB	10,34	50

Schlüter®-DILEX-HKU 10-EB 135°

 Angle sortant 135°
acier inoxydable brossé V2A

Art.-No.	CHF / u.	P (u.)
E135 / HKUR 10 EB	10,34	50

Schlüter®-DILEX-HKU 10-EB/I

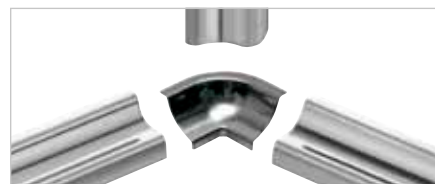
 Angle rentrant 90°
acier inoxydable brossé V2A

Art.-No.	CHF / u.	P (u.)
I / HKUR 3 R 10 EB	10,34	50

Schlüter®-DILEX-HKU 10-EB/I 135°

 Angle rentrant 135°
acier inoxydable brossé V2A

Art.-No.	CHF / u.	P (u.)
I135 / HKUR 10 EB	10,34	50


Schlüter®-DILEX-HKU 10-EB/EK

Capuchon de fermeture acier inoxydable brossé V2A

Art.-No.	CHF / u.	P (u.)
EK / HKUR 10 EB	9,57	50

Schlüter®-DILEX-HKU 10-EB/V

Raccord acier inoxydable brossé V2A

Art.-No.	CHF / u.	P (u.)
V / HKUR 10 EB	10,34	50

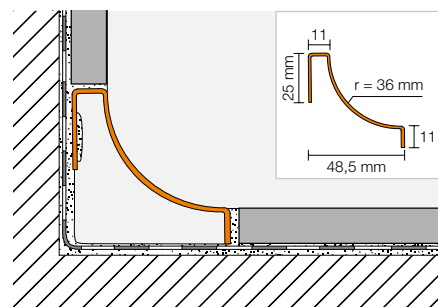


Profilé à gorge

Schlüter®-DILEX-HKU 36-E

Acier inoxydable V2A

L = 2,50 m Art.-No.	CHF / m	KV (u.)
HKUR 36 E	37,85	40



Angle | Capuchon de fermeture | Raccord

Schlüter®-DILEX-HKU 36-E/E

 Angle sortant 90°
acier inoxydable V2A

Art.-No.	CHF / u.	P (u.)
E / HKUR 36 E	10,75	50

Schlüter®-DILEX-HKU 36-E/I

 Angle rentrant 90°
acier inoxydable V2A

Art.-No.	CHF / u.	P (u.)
I / HKUR 3 R 36 10 E	10,75	50

Schlüter®-DILEX-HKU 36-E/V

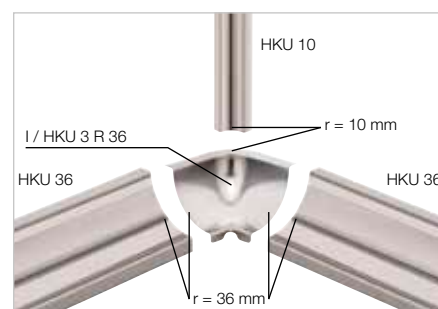
Raccord acier inoxydable V2A

Art.-No.	CHF / u.	P (u.)
V / HKUR 36 E	10,75	50

Schlüter®-DILEX-HKU 36/VI

Raccord intérieur

Art.-No.	CHF / u.	P (u.)
VI / HKUR 36	4,75	50


Schlüter®-DILEX-HKU 36/EK

Capuchon de fermeture PVC

Art.-No.	CHF / u.	P (u.)
EK / HKUR 36 E	4,75	50



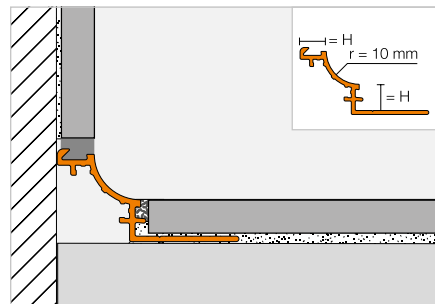


Profilé à gorge

Schlüter®-DILEX-AHK-TS



Schlüter-DILEX-AHK-TS est un profilé à gorge en aluminium avec finition structurée TRENDLINE. Il convient pour angles rentrants de murs, plans de travail de cuisine ou étagères, destinés à recevoir un revêtement céramique. Il se combinera avec les profilés Schlüter-RONDEC, -JOLLY, -SCHIENE ou -QUADEC dans la même finition structurée. (Fiche produit 4.21)



Schlüter®-DILEX-AHK-TSI

Alu. finition structurée ivoire

H (mm)	L = 2,50 m Art.-No.	CHF / m	KV (u.)
8	AHK 1S 80 TSI	29,17	40
10	AHK 1S 100 TSI	30,26	40
12,5	AHK 1S 125 TSI	31,37	40

Schlüter®-DILEX-AHK-TSSG

Alu. finition structurée gris pierre

H (mm)	L = 2,50 m Art.-No.	CHF / m	KV (u.)
8	AHK 1S 80 TSSG	29,17	40
10	AHK 1S 100 TSSG	30,26	40
12,5	AHK 1S 125 TSSG	31,37	40

Schlüter®-DILEX-AHK-TSDA

Alu. finition structurée anthracite foncé

H (mm)	L = 2,50 m Art.-No.	CHF / m	KV (u.)
8	AHK 1S 80 TSDA	29,17	40
10	AHK 1S 100 TSDA	30,26	40
12,5	AHK 1S 125 TSDA	31,37	40

Angle | Capuchon de fermeture | Raccord

Schlüter®-DILEX-AHK-TS/E

Angle sortant 90° (raccordement RONDEC)

Art.-No.	CHF / u.	P (u.)
E90 / AHK 1S / ...*	30,47	50

Schlüter®-DILEX-AHK-TS/E 90 Q

Angle sortant 90° (raccordement QUADEC)

Art.-No.	CHF / u.	P (u.)
E90 Q / AHK 1S / ...*	30,47	50

Schlüter®-DILEX-AHK-TS/E 135°

Angle sortant 135°

Art.-No.	CHF / u.	P (u.)
E135 / AHK 1S / ...*	30,47	50

Schlüter®-DILEX-AHK-TS/I

Angle rentrant 90°

Art.-No.	CHF / u.	P (u.)
I90 / AHK 1S / ...*	30,47	50

Schlüter®-DILEX-AHK-TS/I 135°

Angle rentrant 135°

Art.-No.	CHF / u.	P (u.)
I135 / AHK 1S / ...*	30,47	50

Schlüter®-DILEX-AHK-TS/EK

Capuchon de fermeture

Art.-No.	CHF / u.	P (u.)
E / AHK 1S / ...*	19,57	50



Schlüter®-DILEX-AHK/V

Raccord

Art.-No.	CHF / u.	P (u.)
V / AHK	4,75	50

Art.-No. à compléter avec la finition (exemple E / AHK 1S / TSI)

* Finitions : TSDA - TSI - TSSG

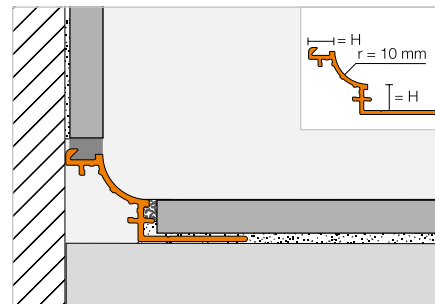
Vous trouverez un récapitulatif des finitions et des couleurs à partir de la page 342.



Profilé à gorge

Schlüter®-DILEX-AHK


Schlüter-DILEX-AHK est un profilé à gorge en aluminium pour angles rentrants de murs, plans de travail de cuisine ou étagères, destinés à recevoir un revêtement céramique. Il est disponible avec différentes finitions anodisées ou en aluminium coloré.
(Fiche produit 4.21)


Schlüter®-DILEX-AHK-AE

Alu. naturel anodisé mat

H (mm)	L = 2,50 m Art.-No.	CHF / m	KV (u.)
8	AHK 1S 80 AE	22,98	40
10	AHK 1S 100 AE	23,83	40
12,5	AHK 1S 125 AE	24,77	40

Schlüter®-DILEX-AHK-ACG

Alu. chromé anodisé brillant

H (mm)	L = 2,50 m Art.-No.	CHF / m	KV (u.)
8	AHK 1S 80 ACG	43,75	40
10	AHK 1S 100 ACG	45,21	40
12,5	AHK 1S 125 ACG	46,30	40

Schlüter®-DILEX-AHK-ACGB

Alu. chromé anodisé brossé

H (mm)	L = 2,50 m Art.-No.	CHF / m	KV (u.)
8	AHK 1S 80 ACGB	33,75	40
10	AHK 1S 100 ACGB	34,62	40
12,5	AHK 1S 125 ACGB	35,71	40

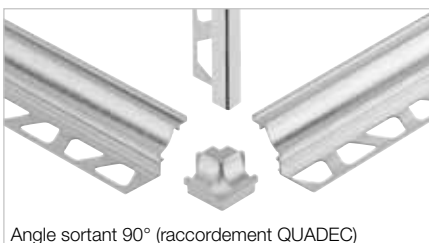
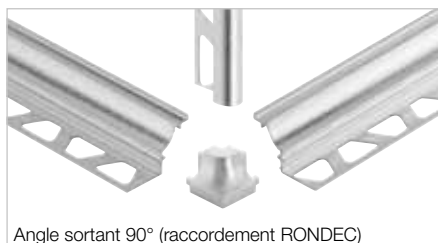
Schlüter®-DILEX-AHK-AC

Alu. coloré

H (mm)	L = 2,50 m Art.-No.	CHF / m	KV (u.)
8	AHK 1S 80 ...*	22,49	40
10	AHK 1S 100 ...*	23,64	40
12,5	AHK 1S 125 ...*	24,79	40



Angle | Capuchon de fermeture | Raccord


Schlüter®-DILEX-AHK/E

Angle sortant 90° (raccordement RONDEC)

Art.-No.	CHF / u.	P (u.)
E90 / AHK 1S / ...**	30,47	50

Schlüter®-DILEX-AHK/E 90 Q

Angle sortant 90° (raccordement QUADEC)

Art.-No.	CHF / u.	P (u.)
E90 Q / AHK 1S / ...**	30,47	50

Schlüter®-DILEX-AHK/E 135°

Angle sortant 135°

Art.-No.	CHF / u.	P (u.)
E135 / AHK 1S / ...**	30,47	50

Schlüter®-DILEX-AHK-AC/E

Angle sortant 90° (raccordement RONDEC)

Art.-No.	CHF / u.	P (u.)
E90 / AHK 1S / ...*	30,46	50

Schlüter®-DILEX-AHK-AC/E 90 Q

Angle sortant 90° (raccordement QUADEC)

Art.-No.	CHF / u.	P (u.)
E90 Q / AHK 1S / ...*	30,46	50

Schlüter®-DILEX-AHK-AC/E 135°

Angle sortant 135°

Art.-No.	CHF / u.	P (u.)
E135 / AHK 1S / ...*	30,46	50

Art.-No. à compléter avec la finition/couleur (exemple E135 / AHK 1S / BW)

* Finitions/couleurs : BW - MBW - MGS

** Finitions/couleurs : ACG - ACGB - AE

Vous trouverez un récapitulatif des finitions et des couleurs à partir de la page 342.



Schlüter®-DILEX-AHK/I

Angle rentrant 90°

Art.-No.	CHF / u.	P (u.)
I90 / AHK 1S / ...**	30,47	50

Schlüter®-DILEX-AHK-AC/I

Angle rentrant 90°

Art.-No.	CHF / u.	P (u.)
I90 / AHK 1S / ...*	30,46	50

Schlüter®-DILEX-AHK/V

Raccord

Art.-No.	CHF / u.	P (u.)
V / AHK	4,75	50

Schlüter®-DILEX-AHK/I 135°

Angle rentrant 135°

Art.-No.	CHF / u.	P (u.)
I135 / AHK 1S / ...**	30,47	50

Schlüter®-DILEX-AHK-AC/I 135°

Angle rentrant 135°

Art.-No.	CHF / u.	P (u.)
I135 / AHK 1S / ...*	30,46	50

Schlüter®-DILEX-AHK/EK

Capuchon de fermeture

Art.-No.	CHF / u.	P (u.)
E / AHK 1S / ...**	19,57	50

Schlüter®-DILEX-AHK-AC/EK

Capuchon de fermeture

Art.-No.	CHF / u.	P (u.)
E / AHK 1S / ...*	23,02	50



Art.-No. à compléter avec la finition/couleur (exemple E / AHK 1S / BW)



* Finitions/couleurs : BW - MBW - MGS

** Finitions/couleurs : ACG - ACGB - AE

Vous trouverez un récapitulatif des finitions et des couleurs à partir de la page 342.

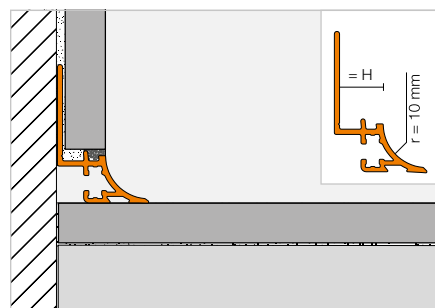
Profilé à gorge



Schlüter®-DILEX-AHKA



Schlüter-DILEX-AHKA est un profilé à gorge en aluminium pour angles rentrants de murs, plans de travail de cuisine ou étagères, destinés à recevoir un revêtement céramique. Il est disponible avec différentes finitions anodisées ou en aluminium coloré et peut se raccorder d'un côté à des éléments fixes.
(Fiche produit 4.21)



Schlüter®-DILEX-AHKA-AE

Alu. naturel anodisé mat

H (mm)	L = 2,50 m Art.-No.	CHF / m	KV (u.)
8	AHKA 80 AE	22,98	40
10	AHKA 100 AE	23,83	40
12,5	AHKA 125 AE	24,77	40
15	AHKA 150 AE	25,51	40

Schlüter®-DILEX-AHKA-ACGB

Alu. chromé anodisé brossé

H (mm)	L = 2,50 m Art.-No.	CHF / m	KV (u.)
8	AHKA 80 ACGB	33,75	40
10	AHKA 100 ACGB	34,62	40
12,5	AHKA 125 ACGB	35,71	40
15	AHKA 150 ACGB	36,82	40

Schlüter®-DILEX-AHKA-AC

Alu. coloré

H (mm)	L = 2,50 m Art.-No.	CHF / m	KV (u.)
8	AHKA 80 ...*	22,49	40
10	AHKA 100 ...*	23,64	40
12,5	AHKA 125 ...*	24,79	40
15	AHKA 150 ...*	25,94	40



Angle | Capuchon de fermeture

Schlüter®-DILEX-AHKA/E

Angle sortant 90°

Art.-No.	CHF / u.	P (u.)
E90 / AHKA / ...**	30,47	50

Schlüter®-DILEX-AHKA/E 135°

Angle sortant 135°

Art.-No.	CHF / u.	P (u.)
E135 / AHKA / ...**	30,47	50

Schlüter®-DILEX-AHKA-AC/E

Angle sortant 90°

Art.-No.	CHF / u.	KV (u.)
E90 / AHKA / ...*	30,46	50

Schlüter®-DILEX-AHKA-AC/E 135°

Angle sortant 135°

Art.-No.	CHF / u.	P (u.)
E135 / AHKA / ...*	30,46	50

Schlüter®-DILEX-AHKA/I

Angle rentrant 90°

Art.-No.	CHF / u.	P (u.)
I90 / AHKA / ...**	30,47	50

Schlüter®-DILEX-AHKA/I 135°

Angle rentrant 135°

Art.-No.	CHF / u.	P (u.)
I135 / AHKA / ...**	30,47	50

Schlüter®-DILEX-AHKA-AC/I

Angle rentrant 90°

Art.-No.	CHF / u.	P (u.)
I90 / AHKA / ...*	30,46	50

Schlüter®-DILEX-AHKA-AC/I 135°

Angle rentrant 135°

Art.-No.	CHF / u.	KV (u.)
I135 / AHKA / ...*	30,46	50

Schlüter®-DILEX-AHKA/EL

Capuchon de fermeture, gauche

Art.-No.	CHF / u.	P (u.)
EL / AHKA / ...**	19,57	50

Schlüter®-DILEX-AHKA/ER

Capuchon de fermeture, droit

Art.-No.	CHF / u.	P (u.)
ER / AHKA / ...**	19,57	50

Schlüter®-DILEX-AHKA-AC/EL

Capuchon de fermeture, gauche

Art.-No.	CHF / u.	KV (u.)
EL / AHKA / ...*	23,02	50

Schlüter®-DILEX-AHKA-AC/ER

Capuchon de fermeture, droit

Art.-No.	CHF / u.	P (u.)
ER / AHKA / ...*	23,02	50



E90 / AHKA E135 / AHKA I90 / AHKA I135 / AHKA ER / AHKA EL / AHKA

Art.-No. à compléter avec la finition/couleur (exemple EL / AHKA / BW)


* Finitions/couleurs : BW - MBW - MGS

** Finitions/couleurs : ACGB - AE

Vous trouverez un récapitulatif des finitions et des couleurs à partir de la page 342.



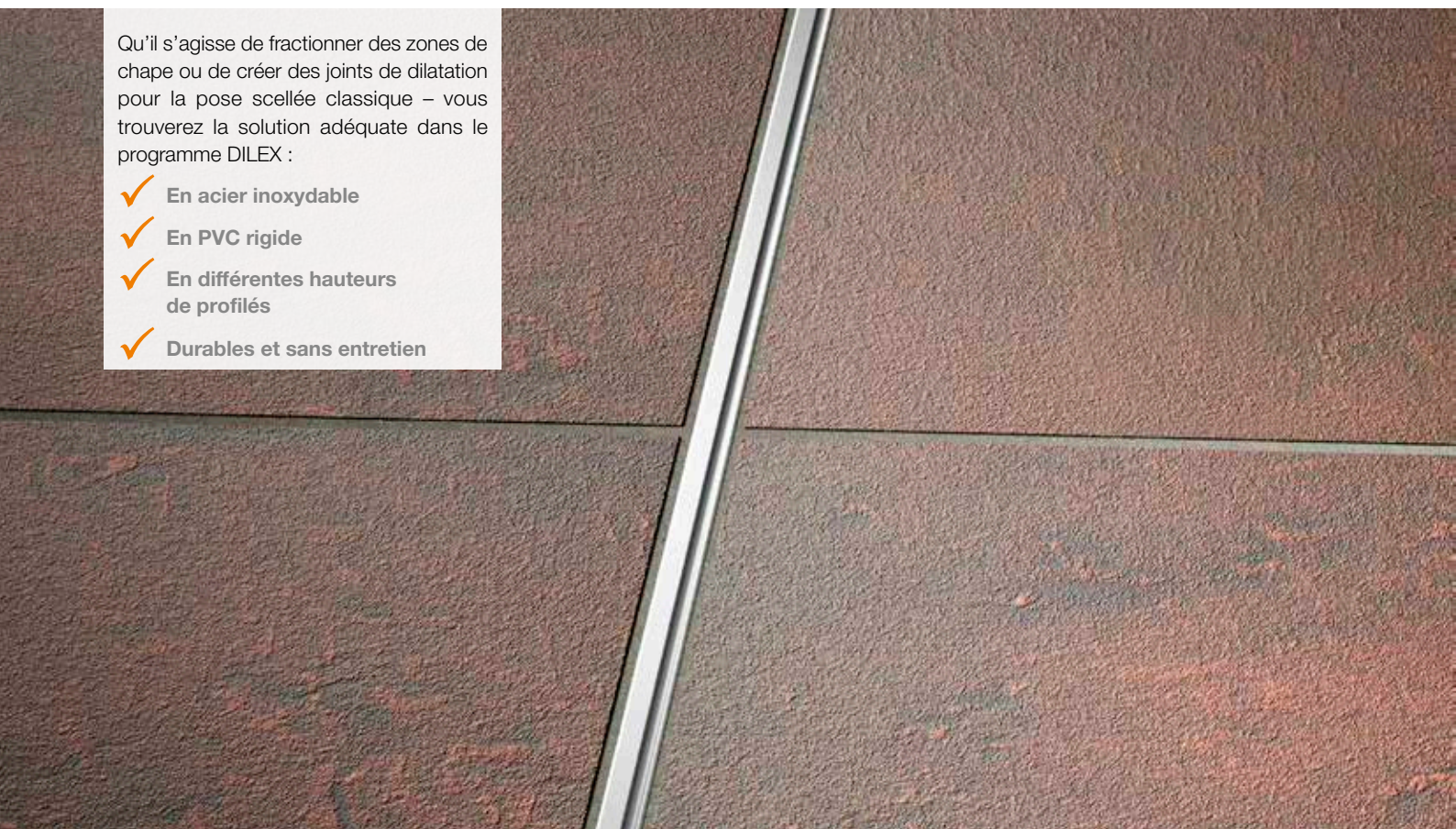


Profilés pour pose scellée

Les grands classiques pour joints de fractionnement

Qu'il s'agisse de fractionner des zones de chape ou de créer des joints de dilatation pour la pose scellée classique – vous trouverez la solution adéquate dans le programme DILEX :

- ✓ En acier inoxydable
- ✓ En PVC rigide
- ✓ En différentes hauteurs de profilés
- ✓ Durables et sans entretien

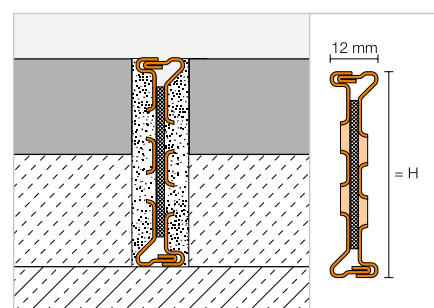


Profilé pour joint de mouvement

Schlüter®-DILEX-EMP



Schlüter-DILEX-EMP est un profilé pour joint de fractionnement en acier inoxydable pour pose scellée, permettant d'absorber des mouvements horizontaux à l'aide d'une liaison languette et rainure. (Fiche produit 4.17)



Schlüter®-DILEX-EMP

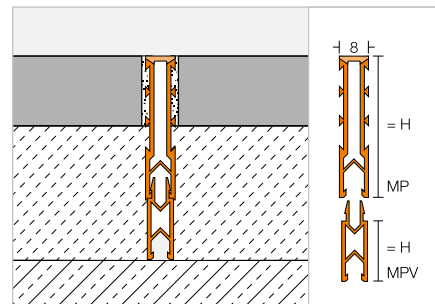
Acier inoxydable V2A

H (mm)	L = 2,50 m Art.-No.	CHF / m	KV (u.)
35	EMP 35	43,33	60
50	EMP 50	49,32	60
65	EMP 65	55,34	60

Profilé pour joint de fractionnement | Rehausse

Schlüter®-DILEX-MP


Schlüter-DILEX-MP est un profilé de fractionnement pour pose scellée. Il est composé de parois latérales en PVC dur recyclé, découpées en queue d'aronde, et d'une zone de dilatation en CPE souple. La hauteur est réglée au moyen de rehausseuses.
(Fiche produit 4.3)


Schlüter®-DILEX-MP 35

PVC / CPE

H (mm)	L = 2,50 m Art.-No.	CHF / m	KV (u.)
35	MP 35 ...*	6,36	120

Schlüter®-DILEX-MP/V

Rehausse

H (mm)	L = 2,50 m Art.-No.	CHF / m	KV (u.)
15	MPV 15	3,69	120
25	MPV 25	3,92	120

Art.-No. à compléter avec la couleur (exemple : MP 35 GS)



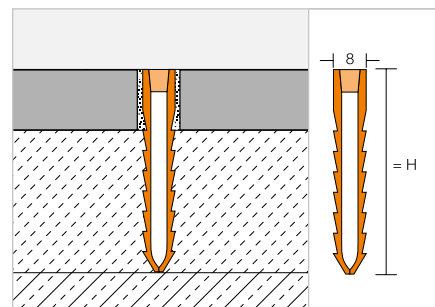
* Couleurs : G - GS - HB - ZR

Vous trouverez un récapitulatif des finitions et des couleurs à partir de la page 342.

Profilé pour joint de fractionnement

Schlüter®-DILEX-MOP


Schlüter-DILEX-MOP est un profilé de fractionnement conçu pour la réalisation de joints de fractionnement en pose scellée ou pour être introduit dans des joints sciés. Il est composé de parois latérales crantées, stables, en PVC dur recyclé et d'une zone souple en PVC gris.
(Fiche produit 4.4)


Schlüter®-DILEX-MOP

PVC

H (mm)	L = 2,50 m Art.-No.	CHF / m	KV (u.)
35	MOP 35 G	4,77	120
50	MOP 50 G	6,14	120
65	MOP 65 G	6,78	120

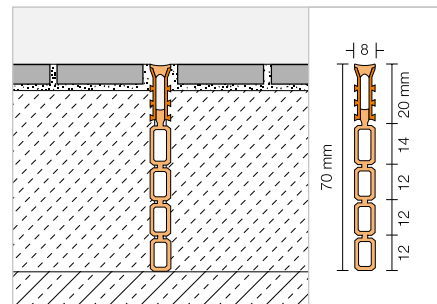


Profilé de détente et de décoration

Schlüter®-DILEX-EZ 70



Schlüter-DILEX-EZ 70 est un profilé de fractionnement pour pose scellée. Il est composé de parois latérales en PVC dur découpées en queue d'aronde, et d'une zone de dilatation en PVC souple. La hauteur est réglée en découpant entre les éléments.
(Fiche produit 4.2)



Schlüter®-DILEX-EZ 70

PVC

H (mm)	L = 2,50 m Art.-No.	CHF / m	KV (u.)
70	EZ G 70	14,92	120

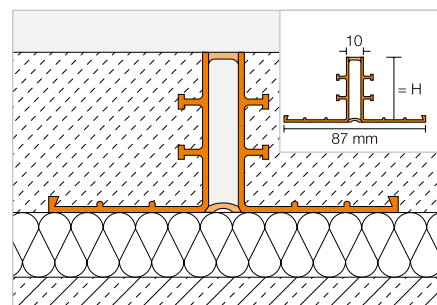
G = gris

Profilé de mouvements pour chapes

Schlüter®-DILEX-EP



Schlüter-DILEX-EP est un profilé de fractionnement des chapes flottantes ou adhérentes. Les parties latérales sont en PVC dur recyclé, avec des zones de mouvement, inférieure et supérieure, en CPE gris souple.
(Fiche produit 4.5)



Schlüter®-DILEX-EP

PVC / CPE

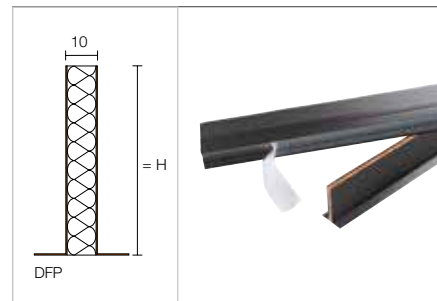
H (mm)	L = 2,50 m Art.-No.	CHF / m	KV (u.)
30	EP 30	14,77	40
40	EP 40	15,28	40
50	EP 50	16,11	40

Profilé de fractionnement pour chapes

Schlüter®-DILEX-DFP



Schlüter-DILEX-DFP est un profilé de mouvement destiné au fractionnement des chapes, au niveau des passages de portes.
(Fiche produit 9.1)



Schlüter®-DILEX-DFP

Mousse PE

H (mm)	L = 2,50 m Art.-No.	CHF / m	KV (u.)
100	DFP 10/250	19,78	40

Schlüter®-DILEX-DFP

Mousse PE

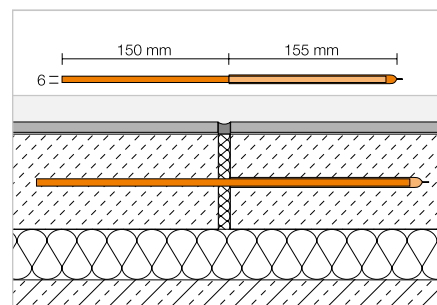
H (mm)	L = 1,00 m Art.-No.	CHF / m	P (u.)
60	DFP 6/100	14,98	20
80	DFP 8/100	17,62	20
100	DFP 10/100	20,50	20

Cale

Schlüter®-DILEX-HVD



Schlüter-DILEX-HVD est une cale qui évite le fluage des chapes au droit des joints de fractionnement.



Schlüter®-DILEX-HVD

Acier

Art.-No.	CHF / Emb.	P (Emb.)
HVD / 10	26,33	10

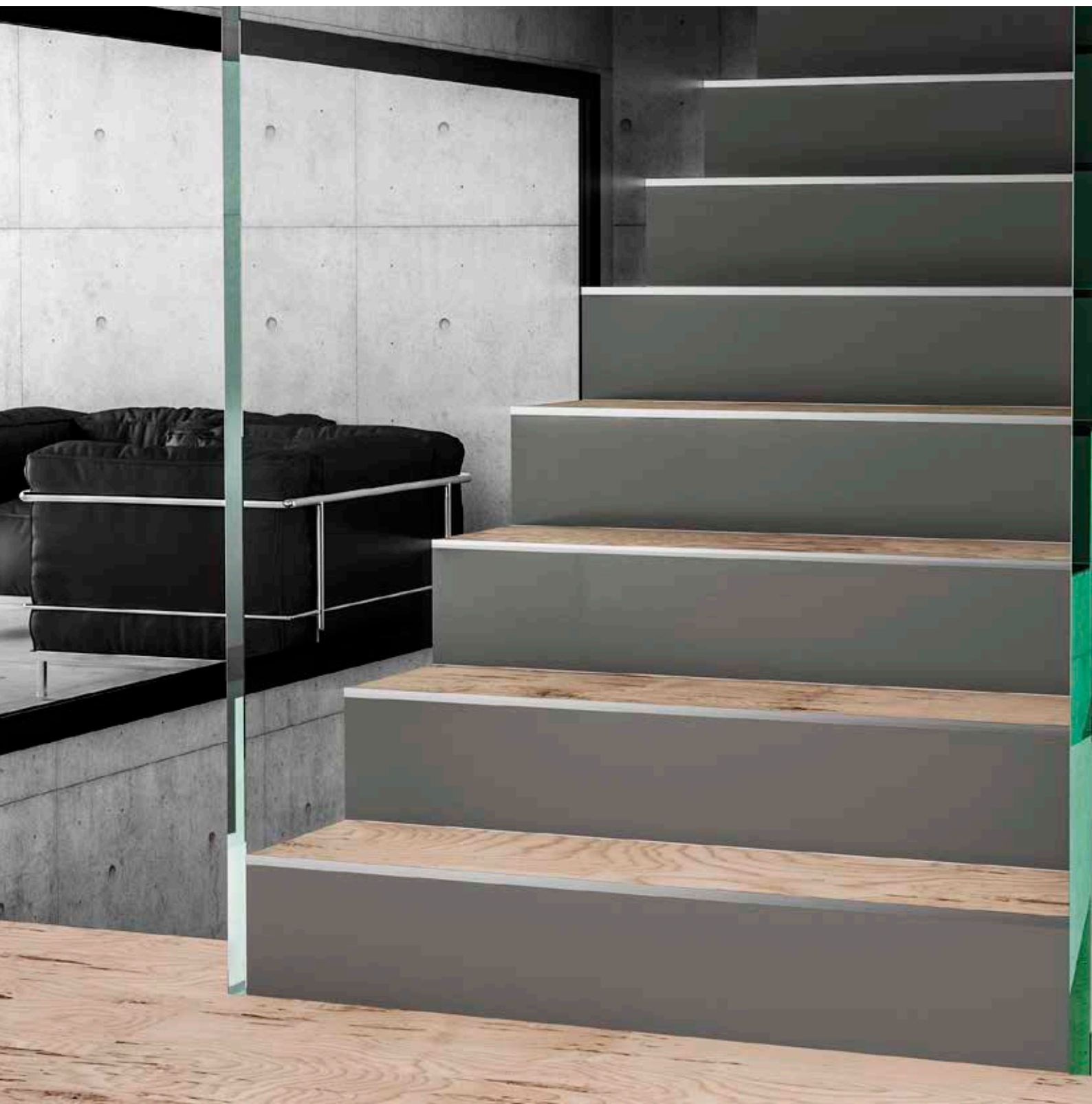
Emballage = 10 u.



Profils Schlüter

Profils pour revêtements souples de murs et de sols

De plus en plus de carreleurs et de négociants élargissent leur offre à des revêtements souples, par exemple en vinyle. En tant qu'inventeur du Schlüter-SCHIENE, le précurseur de tous les profils de finition, nous proposons avec Schlüter-VINPRO une gamme pour la finition et la transition des revêtements souples. Que ce soit pour le sol, le mur, ou les marches d'escaliers, avec Schlüter-VINPRO, la qualité de Schlüter-Systems se décline aussi pour les revêtements souples.





Profils de transition

Schlüter®-VINPRO-T 160

Schlüter®-VINPRO-U 161

Profils de finition

Schlüter®-VINPRO-S 162

Schlüter®-VINPRO-RO 163

Profils pour escaliers

Schlüter®-VINPRO-STEP 164

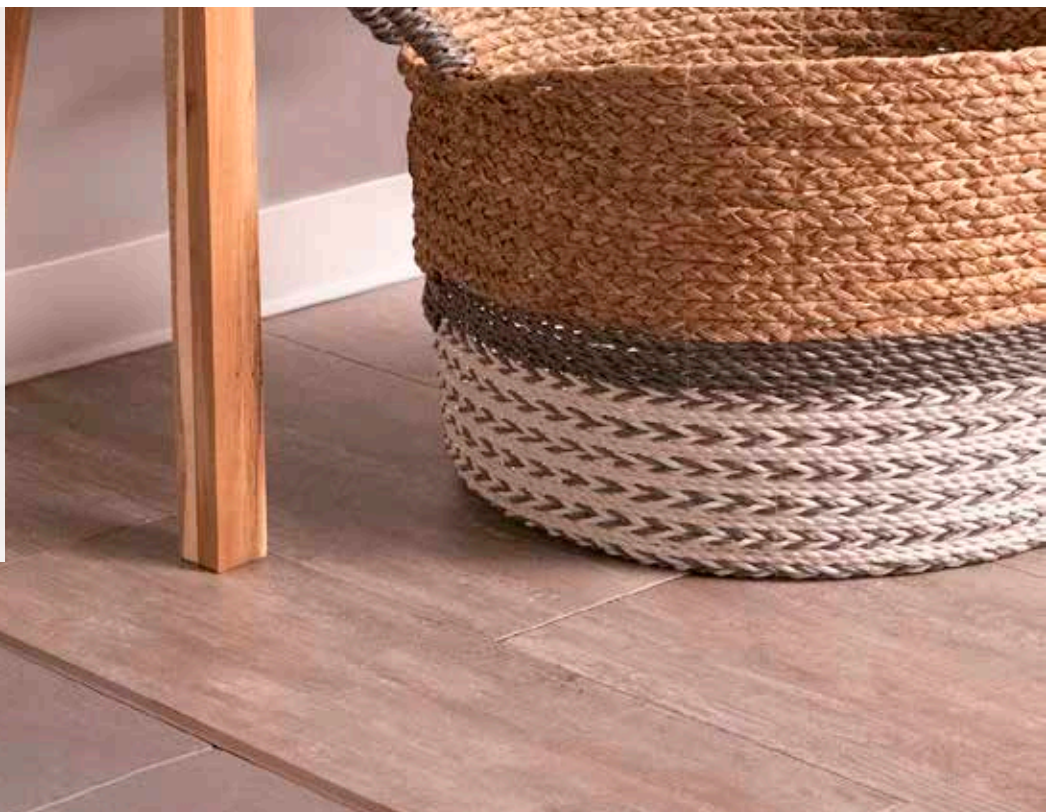
Schlüter®-VINPRO-STEP-R 165



Schlüter®-VINPRO

Profilés pour revêtements souples

- ✓ Protègent les bords de revêtements de sols, de murs et d'escaliers
- ✓ Montage facile et rapide
- ✓ Évitent les zones de trébuchement au niveau de transitions entre différents revêtements de sol et différentes hauteurs
- ✓ Finitions disponibles :
 - alu. chromé anodisé brossé (ACGB)
 - alu. titane anodisé brossé (ATGB)
 - alu. bronze antique anodisé brossé (ABGB)



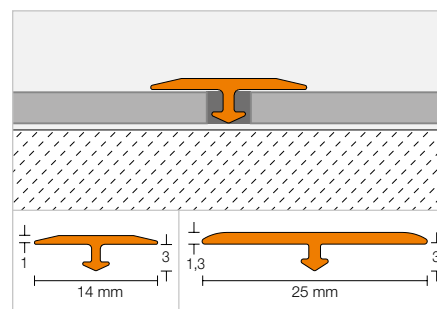
Profilé de transition

Schlüter®-VINPRO-T



Schlüter-VINPRO-T est un profilé pouvant être posé a posteriori, qui assure la transition entre deux revêtements souples adjacents de même niveau (p. ex. LVT, revêtements design).

(Fiche produit 18.2)



Schlüter®-VINPRO-T-ACGB

Alu. chromé anodisé brossé

H (mm)	B (mm)	L = 2,50 m Art.-No.	CHF / m	KV (u.)
3	14	VPT 3/14 ACGB	6,62	120
3	25	VPTL 3/25 ACGB	7,43	120

Schlüter®-VINPRO-T-ATGB

Alu. titane anodisé brossé

H (mm)	B (mm)	L = 2,50 m Art.-No.	CHF / m	KV (u.)
3	14	VPT 3/14 ATGB	6,62	120
3	25	VPTL 3/25 ATGB	7,43	120

Schlüter®-VINPRO-T-ABGB

Alu. bronze antique anodisé brossé

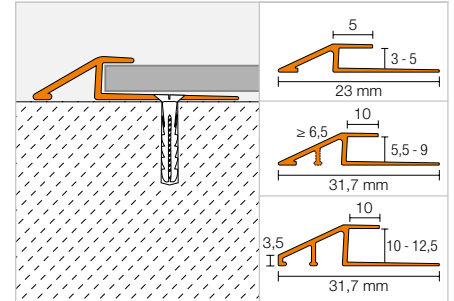
H (mm)	B (mm)	L = 2,50 m Art.-No.	CHF / m	KV (u.)
3	14	VPT 3/14 ABGB	6,62	120
3	25	VPTL 3/25 ABGB	7,43	120

Vous trouverez un récapitulatif des finitions et des couleurs à partir de la page 342.

Profilé de transition

Schlüter®-VINPRO-U


Schlüter-VINPRO-U est un profilé conçu pour la réalisation de transitions entre les revêtements souples (p. ex. LVT, revêtements design) et leurs revêtements adjacents d'une épaisseur inférieure ou le béton préparé. (Fiche produit 18.3)


Schlüter®-VINPRO-U-ACGB

Alu. chromé anodisé brossé

H (mm)	L = 2,50 m Art.-No.	CHF / m	KV (u.)
3	VPU 30 ACGB	11,06	120
4	VPU 40 ACGB	11,26	120
5	VPU 50 ACGB	11,61	120
5,5	VPUL 55 ACGB	11,87	120
6	VPUL 60 ACGB	12,59	120
6,5	VPUL 65 ACGB	13,04	120
7	VPUL 70 ACGB	13,69	120
7,5	VPUL 75 ACGB	14,35	120
8	VPUL 80 ACGB	15,32	120
8,5	VPUL 85 ACGB	16,30	120
9	VPUL 90 ACGB	17,28	120
10	VPUL 100 ACGB	18,26	120
11	VPUL 110 ACGB	19,23	120
12,5	VPUL 125 ACGB	20,22	120

Schlüter®-VINPRO-U-ATGB

Alu. titane anodisé brossé

H (mm)	L = 2,50 m Art.-No.	CHF / m	KV (u.)
3	VPU 30 ATGB	11,06	120
4	VPU 40 ATGB	11,26	120
5	VPU 50 ATGB	11,61	120
5,5	VPUL 55 ATGB	11,87	120
6	VPUL 60 ATGB	12,59	120
6,5	VPUL 65 ATGB	13,04	120
7	VPUL 70 ATGB	13,69	120
7,5	VPUL 75 ATGB	14,35	120
8	VPUL 80 ATGB	15,32	120
8,5	VPUL 85 ATGB	16,30	120
9	VPUL 90 ATGB	17,28	120
10	VPUL 100 ATGB	18,26	120
11	VPUL 110 ATGB	19,23	120
12,5	VPUL 125 ATGB	20,22	120

Schlüter®-VINPRO-U-ABGB

Alu. bronze antique anodisé brossé

H (mm)	L = 2,50 m Art.-No.	CHF / m	KV (u.)
3	VPU 30 ABGB	11,06	120
4	VPU 40 ABGB	11,26	120
5	VPU 50 ABGB	11,61	120
5,5	VPUL 55 ABGB	11,87	120
6	VPUL 60 ABGB	12,59	120
6,5	VPUL 65 ABGB	13,04	120
7	VPUL 70 ABGB	13,69	120
7,5	VPUL 75 ABGB	14,35	120
8	VPUL 80 ABGB	15,32	120
8,5	VPUL 85 ABGB	16,30	120
9	VPUL 90 ABGB	17,28	120
10	VPUL 100 ABGB	18,26	120
11	VPUL 110 ABGB	19,23	120
12,5	VPUL 125 ABGB	20,22	120

Vous trouverez un récapitulatif des finitions et des couleurs à partir de la page 342.

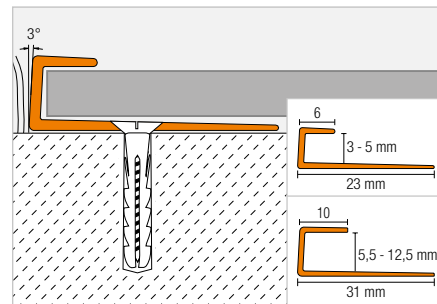


Profilé de finition

Schlüter®-VINPRO-S



Schlüter-VINPRO-S est un profilé conçu pour l'encadrement de revêtements souples (p. ex. LVT, revêtements design). Il offre une protection d'arêtes entre le bord du revêtement et les revêtements adjacents de même hauteur ou de hauteur similaire et peut également servir de finition pour les arêtes de plinthes. (Fiche produit 18.1)



Schlüter®-VINPRO-S-ACGB

Alu. chromé anodisé brossé

H (mm)	L = 2,50 m Art.-No.	CHF / m	KV (u.)
3	VPS 30 ACGB	9,87	120
4	VPS 40 ACGB	9,92	120
5	VPS 50 ACGB	10,00	120
5,5	VPSL 55 ACGB	10,43	120
6	VPSL 60 ACGB	10,82	120
6,5	VPSL 65 ACGB	11,22	120
7	VPSL 70 ACGB	11,60	120
7,5	VPSL 75 ACGB	12,00	120
8	VPSL 80 ACGB	12,39	120
8,5	VPSL 85 ACGB	12,79	120
9	VPSL 90 ACGB	13,16	120
10	VPSL 100 ACGB	13,56	120
11	VPSL 110 ACGB	13,95	120
12,5	VPSL 125 ACGB	14,35	120

Schlüter®-VINPRO-S-ATGB

Alu. titane anodisé brossé

H (mm)	L = 2,50 m Art.-No.	CHF / m	KV (u.)
3	VPS 30 ATGB	9,87	120
4	VPS 40 ATGB	9,92	120
5	VPS 50 ATGB	10,00	120
5,5	VPSL 55 ATGB	10,43	120
6	VPSL 60 ATGB	10,82	120
6,5	VPSL 65 ATGB	11,22	120
7	VPSL 70 ATGB	11,60	120
7,5	VPSL 75 ATGB	12,00	120
8	VPSL 80 ATGB	12,39	120
8,5	VPSL 85 ATGB	12,79	120
9	VPSL 90 ATGB	13,16	120
10	VPSL 100 ATGB	13,56	120
11	VPSL 110 ATGB	13,95	120
12,5	VPSL 125 ATGB	14,35	120

Schlüter®-VINPRO-S-ABGB

Alu. bronze antique anodisé brossé

H (mm)	L = 2,50 m Art.-No.	CHF / m	KV (u.)
3	VPS 30 ABGB	9,87	120
4	VPS 40 ABGB	9,92	120
5	VPS 50 ABGB	10,00	120
5,5	VPSL 55 ABGB	10,43	120
6	VPSL 60 ABGB	10,82	120
6,5	VPSL 65 ABGB	11,22	120
7	VPSL 70 ABGB	11,60	120
7,5	VPSL 75 ABGB	12,00	120
8	VPSL 80 ABGB	12,39	120
8,5	VPSL 85 ABGB	12,79	120
9	VPSL 90 ABGB	13,16	120
10	VPSL 100 ABGB	13,56	120
11	VPSL 110 ABGB	13,95	120
12,5	VPSL 125 ABGB	14,35	120

Vous trouverez un récapitulatif des finitions et des couleurs à partir de la page 342.

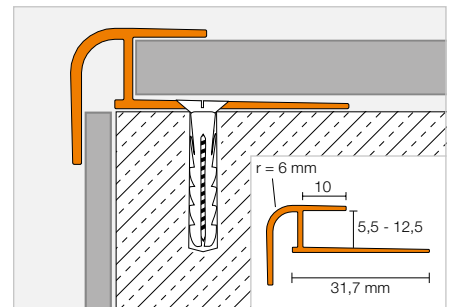
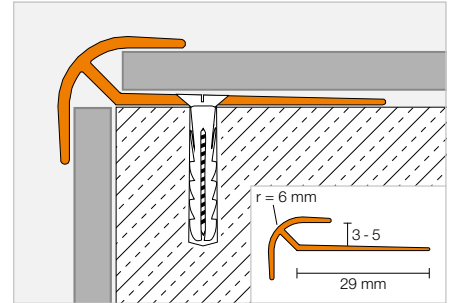


Exemple : finition murale

Profilé de finition

Schlüter®-VINPRO-RO


Schlüter-VINPRO-RO est un profilé de finition et de protection d'arêtes conçu pour la réalisation d'angles muraux sortants aux arrondis symétriques, dotés de revêtements souples (p. ex. LVT, revêtements design).
(Fiche produit 18.5)


Schlüter®-VINPRO-RO-ACGB

Alu. chromé anodisé brossé

H (mm)	L = 2,50 m Art.-No.	CHF / m	KV (u.)
3	VPRO 30 ACGB	11,61	120
4	VPRO 40 ACGB	11,96	120
5	VPRO 50 ACGB	12,33	120
5,5	VPROL 55 ACGB	12,71	120
6	VPROL 60 ACGB	13,69	120
6,5	VPROL 65 ACGB	14,68	120
7	VPROL 70 ACGB	15,32	120
7,5	VPROL 75 ACGB	15,97	120
8	VPROL 80 ACGB	16,63	120
8,5	VPROL 85 ACGB	17,28	120
9	VPROL 90 ACGB	17,93	120
10	VPROL 100 ACGB	18,58	120
11	VPROL 110 ACGB	19,23	120
12,5	VPROL 125 ACGB	19,90	120

Schlüter®-VINPRO-RO-ATGB

Alu. titane anodisé brossé

H (mm)	L = 2,50 m Art.-No.	CHF / m	KV (u.)
3	VPRO 30 ATGB	11,61	120
4	VPRO 40 ATGB	11,96	120
5	VPRO 50 ATGB	12,33	120
5,5	VPROL 55 ATGB	12,71	120
6	VPROL 60 ATGB	13,69	120
6,5	VPROL 65 ATGB	14,68	120
7	VPROL 70 ATGB	15,32	120
7,5	VPROL 75 ATGB	15,97	120
8	VPROL 80 ATGB	16,63	120
8,5	VPROL 85 ATGB	17,28	120
9	VPROL 90 ATGB	17,93	120
10	VPROL 100 ATGB	18,58	120
11	VPROL 110 ATGB	19,23	120
12,5	VPROL 125 ATGB	19,90	120

Schlüter®-VINPRO-RO-ABGB

Alu. bronze antique anodisé brossé

H (mm)	L = 2,50 m Art.-No.	CHF / m	KV (u.)
3	VPRO 30 ABGB	11,61	120
4	VPRO 40 ABGB	11,96	120
5	VPRO 50 ABGB	12,33	120
5,5	VPROL 55 ABGB	12,71	120
6	VPROL 60 ABGB	13,69	120
6,5	VPROL 65 ABGB	14,68	120
7	VPROL 70 ABGB	15,32	120
7,5	VPROL 75 ABGB	15,97	120
8	VPROL 80 ABGB	16,63	120
8,5	VPROL 85 ABGB	17,28	120
9	VPROL 90 ABGB	17,93	120
10	VPROL 100 ABGB	18,58	120
11	VPROL 110 ABGB	19,23	120
12,5	VPROL 125 ABGB	19,90	120

Vous trouverez un récapitulatif des finitions et des couleurs à partir de la page 342.

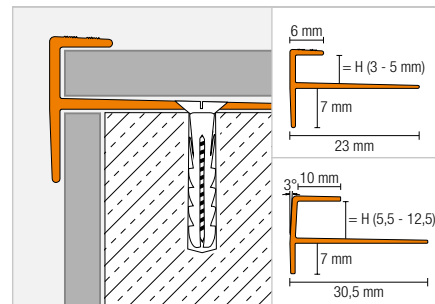


Profilé pour escalier

Schlüter®-VINPRO-STEP



Schlüter-VINPRO-STEP est un profilé de finition et de protection d'arêtes pour revêtements souples (p. ex. LVT, revêtements design) dans les escaliers. Le profilé présente une forme rectangulaire et est doté d'une surface antidérapante.
(Fiche produit 18.4)



Schlüter®-VINPRO-STEP-ACGB

Alu. chromé anodisé brossé

H (mm)	L = 2,50 m Art.-No.	CHF / m	KV (u.)
3	VPST 30 ACGB	11,70	120
4	VPST 40 ACGB	11,96	120
5	VPST 50 ACGB	12,33	120
5,5	VPSTL 55 ACGB	13,36	120
6	VPSTL 60 ACGB	13,83	120
6,5	VPSTL 65 ACGB	14,28	120
7	VPSTL 70 ACGB	14,73	120
7,5	VPSTL 75 ACGB	15,19	120
8	VPSTL 80 ACGB	15,64	120
8,5	VPSTL 85 ACGB	16,10	120
9	VPSTL 90 ACGB	16,56	120
10	VPSTL 100 ACGB	17,09	120
11	VPSTL 110 ACGB	17,34	120
12,5	VPSTL 125 ACGB	17,74	120

Schlüter®-VINPRO-STEP-ATGB

Alu. titane anodisé brossé

H (mm)	L = 2,50 m Art.-No.	CHF / m	KV (u.)
3	VPST 30 ATGB	11,70	120
4	VPST 40 ATGB	11,96	120
5	VPST 50 ATGB	12,33	120
5,5	VPSTL 55 ATGB	13,36	120
6	VPSTL 60 ATGB	13,83	120
6,5	VPSTL 65 ATGB	14,28	120
7	VPSTL 70 ATGB	14,73	120
7,5	VPSTL 75 ATGB	15,19	120
8	VPSTL 80 ATGB	15,64	120
8,5	VPSTL 85 ATGB	16,10	120
9	VPSTL 90 ATGB	16,56	120
10	VPSTL 100 ATGB	17,09	120
11	VPSTL 110 ATGB	17,34	120
12,5	VPSTL 125 ATGB	17,74	120

Schlüter®-VINPRO-STEP-ABGB

Alu. bronze antique anodisé brossé

H (mm)	L = 2,50 m Art.-No.	CHF / m	KV (u.)
3	VPST 30 ABGB	11,70	120
4	VPST 40 ABGB	11,96	120
5	VPST 50 ABGB	12,33	120
5,5	VPSTL 55 ABGB	13,36	120
6	VPSTL 60 ABGB	13,83	120
6,5	VPSTL 65 ABGB	14,28	120
7	VPSTL 70 ABGB	14,73	120
7,5	VPSTL 75 ABGB	15,19	120
8	VPSTL 80 ABGB	15,64	120
8,5	VPSTL 85 ABGB	16,10	120
9	VPSTL 90 ABGB	16,56	120
10	VPSTL 100 ABGB	17,09	120
11	VPSTL 110 ABGB	17,34	120
12,5	VPSTL 125 ABGB	17,74	120

Vous trouverez un récapitulatif des finitions et des couleurs à partir de la page 342.

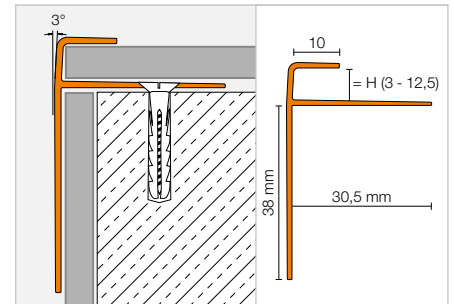
Profilé pour escalier

Schlüter®-VINPRO-STEP-R


Schlüter-VINPRO-STEP-R est un profilé de finition et d'arêtes pour revêtements souples (p. ex. LVT, revêtements design) dans les escaliers. La partie supérieure du profilé présente une aile inclinée et arrondie de 10 mm d'épaisseur, destinée à cacher l'arête du revêtement souple.

La partie verticale allongée au niveau de la contremarche améliore la visibilité. La fixation par vis de VINPRO-STEP-R est assurée par une aile de fixation conique dotée de plusieurs trous répartis à distance régulière sur toute la longueur du profilé. Cette aile de fixation peut également être collée directement sur le support à l'aide d'une colle de montage comme p. ex. Schlüter-KERDI-FIX.

(Fiche produit 18.4)


Schlüter®-VINPRO-STEP-R-ACGB

Alu. chromé anodisé brossé

H (mm)	L = 2,50 m Art.-No.	CHF / m	KV (u.)
3	VPSTRL 30 ACGB	17,28	120
4	VPSTRL 40 ACGB	17,61	120
5	VPSTRL 50 ACGB	17,74	120
5,5	VPSTRL 55 ACGB	17,93	120
6	VPSTRL 60 ACGB	18,26	120
6,5	VPSTRL 65 ACGB	18,90	120
7	VPSTRL 70 ACGB	19,57	120
7,5	VPSTRL 75 ACGB	20,22	120
8	VPSTRL 80 ACGB	20,87	120
8,5	VPSTRL 85 ACGB	21,51	120
9	VPSTRL 90 ACGB	22,17	120
10	VPSTRL 100 ACGB	22,83	120
11	VPSTRL 110 ACGB	23,47	120
12,5	VPSTRL 125 ACGB	24,45	120

Schlüter®-VINPRO-STEP-R-ATGB

Alu. titane anodisé brossé

H (mm)	L = 2,50 m Art.-No.	CHF / m	KV (u.)
3	VPSTRL 30 ATGB	17,28	120
4	VPSTRL 40 ATGB	17,61	120
5	VPSTRL 50 ATGB	17,74	120
5,5	VPSTRL 55 ATGB	17,93	120
6	VPSTRL 60 ATGB	18,26	120
6,5	VPSTRL 65 ATGB	18,90	120
7	VPSTRL 70 ATGB	19,57	120
7,5	VPSTRL 75 ATGB	20,22	120
8	VPSTRL 80 ATGB	20,87	120
8,5	VPSTRL 85 ATGB	21,51	120
9	VPSTRL 90 ATGB	22,17	120
10	VPSTRL 100 ATGB	22,83	120
11	VPSTRL 110 ATGB	23,47	120
12,5	VPSTRL 125 ATGB	24,45	120

Schlüter®-VINPRO-STEP-R-ABGB

Alu. bronze antique anodisé brossé

H (mm)	L = 2,50 m Art.-No.	CHF / m	KV (u.)
3	VPSTRL 30 ABGB	17,28	120
4	VPSTRL 40 ABGB	17,61	120
5	VPSTRL 50 ABGB	17,74	120
5,5	VPSTRL 55 ABGB	17,93	120
6	VPSTRL 60 ABGB	18,26	120
6,5	VPSTRL 65 ABGB	18,90	120
7	VPSTRL 70 ABGB	19,57	120
7,5	VPSTRL 75 ABGB	20,22	120
8	VPSTRL 80 ABGB	20,87	120
8,5	VPSTRL 85 ABGB	21,51	120
9	VPSTRL 90 ABGB	22,17	120
10	VPSTRL 100 ABGB	22,83	120
11	VPSTRL 110 ABGB	23,47	120
12,5	VPSTRL 125 ABGB	24,45	120

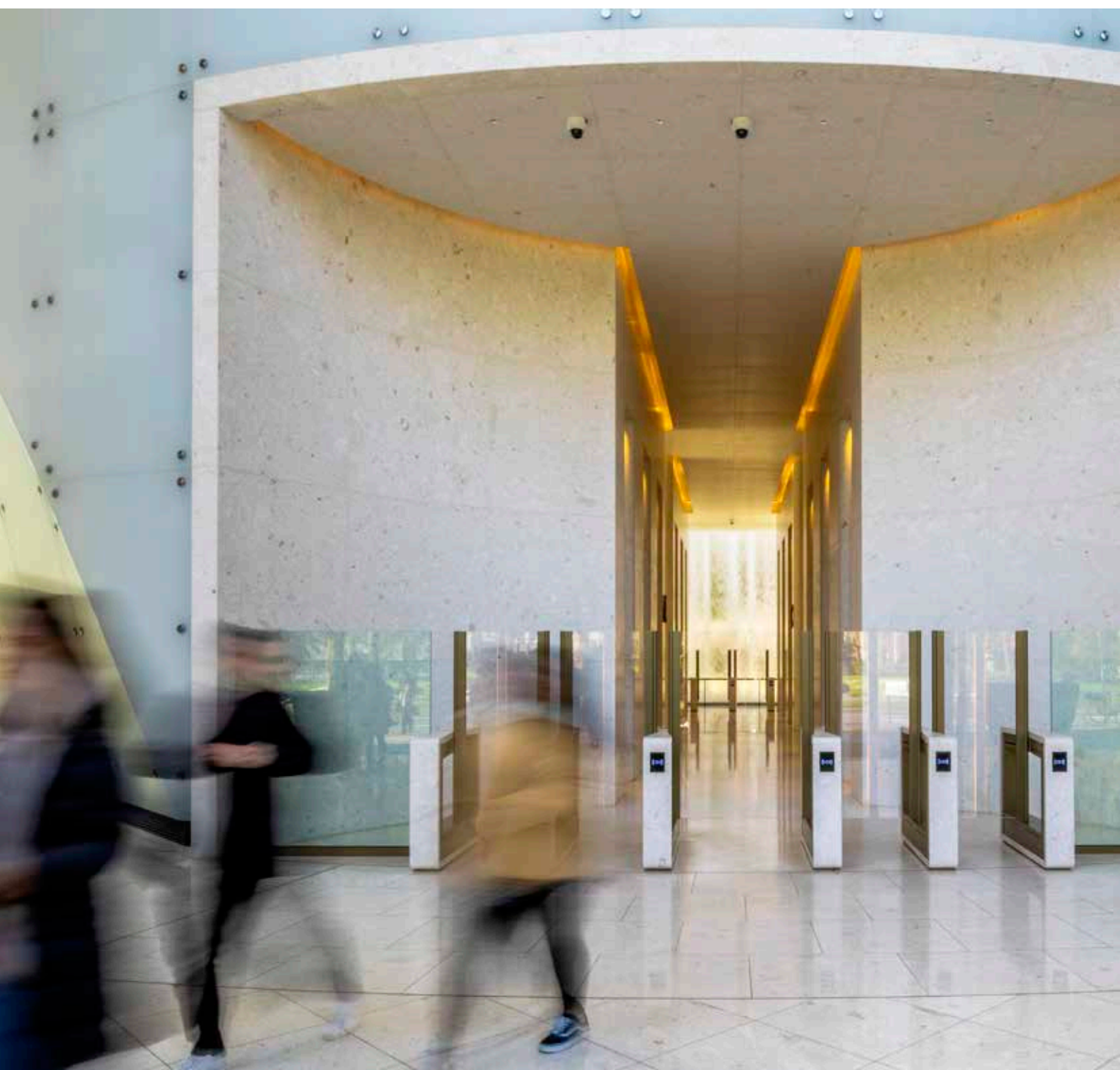
Vous trouverez un récapitulatif des finitions et des couleurs à partir de la page 342.



Schlüter®-DITRA

Étanchéité, désolidarisation, drainage composite,
surface chauffée, isolation contre les bruits de chocs

Les nattes de désolidarisation et d'étanchéité composite (S.P.E.C.) de la gamme Schlüter-DITRA sont reconnues depuis plus de 35 ans. Elles permettent la pose de carrelage sur de multiples supports. La natte Schlüter-DITRA-DRAIN, par exemple, est la première natte de drainage à capillarité passive qui désolidarise et assure une ventilation en sous-face du revêtement. Elle permet ainsi un séchage rapide du mortier-colle, également sous les revêtements de grand format. Schlüter-DITRA-HEAT-E permet également une surface tempérée électrique individuelle, rapide et de faible coûts pour des revêtements.





Désolidarisation	
Schlüter®-DITRA	169
Désolidarisation et drainage composite	
Schlüter®-DITRA-DRAIN	171
Désolidarisation et surface chauffée	
Schlüter®-DITRA-HEAT	173
Schlüter®-DITRA-HEAT-E	174–177
Schlüter®-DITRA-HEAT-PS	179
Câble de chauffage	
Schlüter®-DITRA-HEAT-E-HK	180
Schlüter®-DITRA-HEAT-E-CHC	181
Régulation de température	
Schlüter®-DITRA-HEAT-E-R	182–183
Isolation contre les bruits de chocs	
Schlüter®-DITRA-SOUND	185
Accessoires	
Schlüter®-DITRA-HEAT-E-KARO	183
Schlüter®-DITRA-HEAT-E-CT	183
Schlüter®-DITRA-HEAT-E-ZS	183



Schlüter®-DITRA

L'original. Encore mieux !

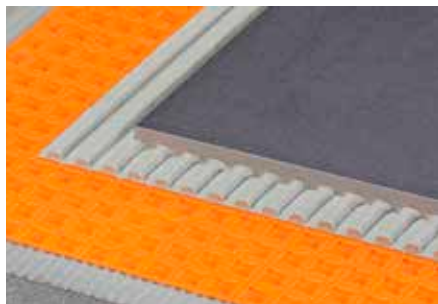


Grâce à la diversité de ses fonctions, la natte DITRA a fait ses preuves dans le monde entier en tant que support universel pour la pose de carreaux. La nouvelle géométrie améliore la mise en œuvre de DITRA. Les avantages :

- ✓ Pose facile, efficace et rapide
- ✓ Trame Easycut – découpe sur mesure facile et rapide
- ✓ Design Easyfill – remplissage facilité du mortier-colle grâce aux trous d'air intégrés
- ✓ Ancrage amélioré du mortier-colle grâce à la nouvelle géométrie
- ✓ Déroulement facile
- ✓ Fonctions éprouvées :
 - étanchéité
 - désolidarisation
 - égalisation de la pression de vapeur
 - répartition des charges
 - répartition de la chaleur

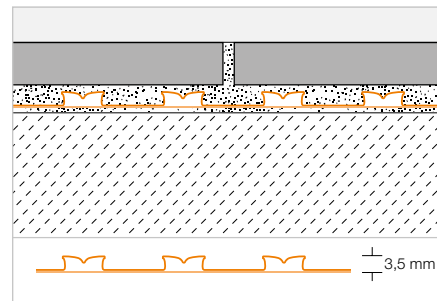
Désolidarisation

Schlüter®-DITRA



Schlüter-DITRA est une membrane en polypropylène avec des creux carrés contre-dépouillés au design Easyfill, pourvue au verso d'un voile non-tissé de renfort. Elle s'utilise comme support universel pour des revêtements carrelés en tant que couche de désolidarisation, étanchéité composite et égalisation de la pression de vapeur.

(Fiche produit 6.1)



Schlüter®-DITRA

Polypropylène, en rouleau

L x B = m ²	Art.-No.	CHF / m ²	PL (rouleau)
5,1 x 0,995 = 5	D 5M	26,07	22
30,2 x 0,995 = 30	D 30M	21,60	6

Outil conseillé :

Schlüter-TROWEL, denture 4 x 4, voir page 339.





Schlüter®-DITRA-DRAIN

Et pour la taille au-dessus



Les contraintes liées aux carreaux de grand format sont élevées. Cela commence déjà au niveau de la pose. Schlüter-DITRA-DRAIN est la solution. Elle assure la ventilation en sous-face de l'ensemble de la surface du revêtement et donc un séchage rapide de la colle. Mais ce n'est pas tout. Voici la liste de toutes ses fonctionnalités :

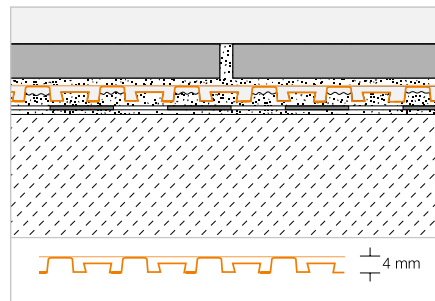
- ✓ Égalisation de la pression de vapeur
- ✓ Désolidarisation composite
- ✓ Drainage en pose collée

Drainage composite

Schlüter®-DITRA-DRAIN 4



Schlüter-DITRA-DRAIN 4 est une natte en polyéthylène indéformable avec une structure en plots unilatérale et un non-tissé en polypropylène collé sur la face supérieure. Elle s'utilise comme support universel pour des revêtements carrelés en tant que couche de désolidarisation et drainage composite à capillarité passive durablement efficace. (Fiche produit 6.2)



Schlüter®-DITRA-DRAIN 4

Polyéthylène, en rouleau

L (m)	Largeur = 1,00 m Art.-No.	CHF / m ²	PL (rouleau)
10	DITRA-DRAIN 10M	27,20	12
25	DITRA-DRAIN 25M	24,54	6

Outil conseillé :

Schlüter-TROWEL, denture 6 x 6, voir page 339.

Schlüter®-DITRA-DRAIN-STU

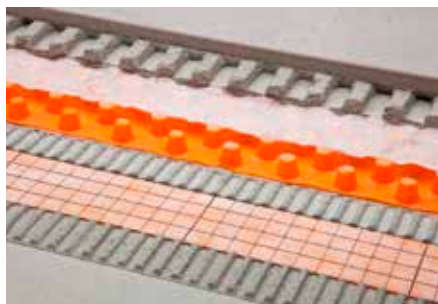
Bande de recouvrement autocollante

L (m)	Largeur = 90 mm Art.-No.	CHF / m	P (u.)
5	STUV KB 90/ 5M	9,17	10
30	STUV KB 90/30M	8,10	10

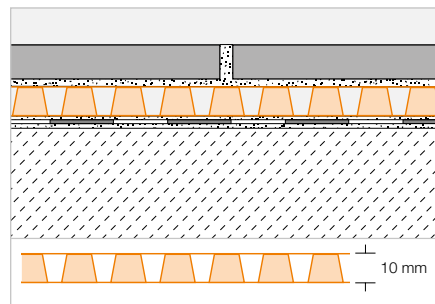


Drainage composite

Schlüter®-DITRA-DRAIN 8



Schlüter-DITRA-DRAIN 8 est une natte en polyéthylène indéformable avec une structure en plots unilatérale. Elle comporte sur sa face inférieure un non-tissé pour l'ancrage dans le mortier-colle et, sur sa face supérieure, un non-tissé filtrant spécial. Schlüter-DITRA-DRAIN 8 est un support universel pour des revêtements carrelés en tant que couche de désolidarisation et drainage composite à capillarité passive durablement efficace. (Fiche produit 6.2)



Schlüter®-DITRA-DRAIN 8

Polyéthylène, en rouleau

L (m)	Largeur = 1,00 m Art.-No.	CHF / m ²	PL (rouleau)
12,5	DITRA-DRAIN 8 12M	26,07	6

Schlüter®-DITRA-DRAIN-STU

Bande de recouvrement autocollante

L (m)	Largeur = 90 mm Art.-No.	CHF / m	P (u.)
5	STUV KB 90/ 5M	9,17	10
30	STUV KB 90/30M	8,10	10

Outil conseillé :

Schlüter-TROWEL, denture 4 x 4, voir page 339.



Schlüter®-DITRA-HEAT-E

La garantie d'avoir chaud aux pieds

Qui croit encore que le chauffage électrique au sol et au mur est un gadget coûteux n'a pas fait le calcul avec Schlüter-DITRA-HEAT-E. En effet, grâce à sa montée en température rapide et à sa commande temporelle ponctuelle, le plaisir d'avoir chaud aux pieds est désormais possible pour un prix avantageux. La simplicité de pose des câbles de chauffage dans la natte de désolidarisation garantit déjà un important gain de temps lors de la pose.

- ✓ **Atmosphère ambiante agréable, convenant même pour des personnes allergiques**
- ✓ **Commande précise à l'endroit et au moment de votre choix**
- ✓ **Économique, durable et sans entretien**
- ✓ **Découpe et pose encore plus faciles**
- ✓ **Désolidarise le revêtement du support**
- ✓ **Schlüter-DITRA-HEAT-DUO apporte également une isolation contre les bruits de chocs**
- ✓ **Également réalisable comme étanchéité**



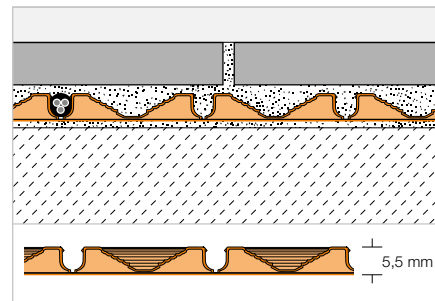
Désolidarisation | Surface chauffée

Schlüter®-DITRA-HEAT



Schlüter-DITRA-HEAT est une natte en polypropylène présentant une structure à plots en queue d'aronde et dotée au dos d'un support non-tissé. Elle s'utilise comme support universel pour des revêtements carrelés et assure les fonctions de désolidarisation, d'étanchéité composite et d'égalisation de la pression de vapeur, et peut recevoir des câbles de chauffage compatibles avec le système pour réaliser une surface chauffée au sol et au mur.

(Fiche produit 6.4)



Schlüter®-DITRA-HEAT-MA

Polypropylène, en panneaux

L x B = m ²	Art.-No.	CHF / m ²	PL (u.)
0,8 x 0,98 = 0,78	DH5 MA	27,19	100

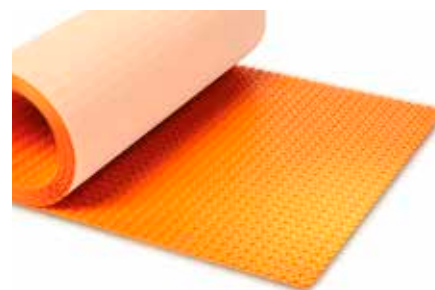
Outil conseillé :

Schlüter-TROWEL, denture 6 x 6, voir page 339.

Schlüter®-DITRA-HEAT

Polypropylène, en rouleau

L x B = m ²	Art.-No.	CHF / m ²	PL (rouleau)
12,76 x 0,98 = 12,5	DH5 12M	24,17	6



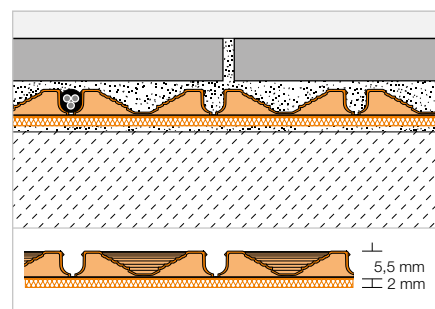
Désolidarisation | Surface chauffée

Schlüter®-DITRA-HEAT-DUO



Schlüter-DITRA-HEAT-DUO est une natte en polypropylène présentant une structure à plots en queue d'aronde et dotée au dos d'un support non-tissé spécial de 2 mm d'épaisseur. Elle sert de support universel pour des revêtements carrelés et assure les fonctions d'étanchéité composite, de désolidarisation et d'égalisation de la pression de vapeur, et peut recevoir des câbles de chauffage compatibles avec le système pour réaliser un chauffage par le sol ou par les murs. Le non-tissé barrière thermique spécial permet non seulement de réduire les bruits de chocs jusqu'à 13 dB, mais aussi d'accélérer la montée en température du revêtement du sol et des murs.

(Fiche produit 6.4)



Schlüter®-DITRA-HEAT-DUO-MA

Polypropylène, en panneaux avec non-tissé barrière thermique de 2 mm

L x B = m ²	Art.-No.	CHF / m ²	PL (u.)
0,8 x 0,98 = 0,78	DH D 8 MA	33,01	100

Outil conseillé :

Schlüter-TROWEL, denture 6 x 6, voir page 339.

Schlüter®-DITRA-HEAT-DUO

Polypropylène, en rouleau avec non-tissé barrière thermique de 2 mm

L x B = m ²	Art.-No.	CHF / m ²	PL (rouleau)
10,2 x 0,98 = 10	DH D 810 M	29,29	6





Désolidarisation | Surface chauffée



Schlüter®-DITRA-HEAT-E-S



Schlüter-DITRA-HEAT-E-S sont des sets complets pour la réalisation d'un chauffage ou d'une surface tempérée électrique sous des revêtements carrelés. Ils comprennent la natte de désolidarisation Schlüter-DITRA-HEAT-MA, les câbles de chauffage Schlüter-DITRA-HEAT-E-HK et le régulateur de température à écran tactile Schlüter-DITRA-HEAT-E-R ou le régulateur de température Schlüter-DITRA-HEAT-E-R6 à écran tactile, connexion WiFi et commande vocale en option. En cas de besoin, la surface désolidarisée peut être étendue par des nattes DITRA-HEAT supplémentaires.
(Fiche produit 6.4)

Tous les sets comprennent :

- Schlüter-DITRA-HEAT-MA – nattes de désolidarisation, selon tableau
- câble de chauffage Schlüter-DITRA-HEAT-E-HK, selon tableau (pose tous les 3 plots \triangleq 136 W/m² / pose tous les 2 plots \triangleq 200 W/m²)
- 1 régulateur de température à écran tactile Schlüter-DITRA-HEAT-E-R ou régulateur de température Schlüter-DITRA-HEAT-E-R6 à écran tactile, connexion WiFi et commande vocale en option
- 2 boîtiers de connexion
- 1 gaine vide (3 m)

Schlüter®-DITRA-HEAT-E-S

Set complet pour sol et mur

Schlüter®-DITRA-HEAT-MA		Schlüter®-DITRA-HEAT-E-HK				Art.-No.	CHF / Set	P (set)
Nombre de nattes	Surface désolidarisée en m ²	Sol chauffé, 136 W/m ² *		Mur chauffé, 200 W/m ² **				
		m ²	Watt	m ²	Watt			
4	3,1	2,2	300	1,5	300	DH S3	630,86	9
7	5,4	3,8	525	2,6	525	DH S1	841,13	4
10	7,8	5,5	750	3,7	750	DH S2	1044,18	4

Schlüter®-DITRA-HEAT-E-S



Set complet pour sol et murs avec WiFi et commande vocale en option

Schlüter®-DITRA-HEAT-MA		Schlüter®-DITRA-HEAT-E-HK				Art.-No.	CHF / Set	P (set)
Nombre de nattes	Surface désolidarisée en m ²	Sol chauffé, 136 W/m ² *		Mur chauffé, 200 W/m ² **				
		m ²	Watt	m ²	Watt			
4	3,1	2,2	300	1,5	300	DH RT6 S3	665,25	9
7	5,4	3,8	525	2,6	525	DH RT6 S1	873,43	4
10	7,8	5,5	750	3,7	750	DH RT6 S2	1077,36	4

* autorisé au sol et au mur ** uniquement autorisé au mur

Désolidarisation | Surface chauffée



Schlüter®-DITRA-HEAT-E-WS



Schlüter-DITRA-HEAT-E-WS sont des sets complets pour la réalisation d'un chauffage ou d'une surface tempérée électrique au mur. Ils comprennent la natte de désolidarisation Schlüter-DITRA-HEAT-MA, les câbles de chauffage Schlüter-DITRA-HEAT-E-HK et le régulateur de température à écran tactile Schlüter-DITRA-HEAT-E-R ou le régulateur de température Schlüter-DITRA-HEAT-E-R6 à écran tactile, connexion WiFi et commande vocale en option. En cas de besoin, la surface désolidarisée peut être étendue par des nattes DITRA-HEAT supplémentaires. (Fiche produit 6.4)

Tous les sets comprennent :

- Schlüter-DITRA-HEAT-MA – nattes de désolidarisation, selon tableau
- câble de chauffage Schlüter-DITRA-HEAT-E-HK, selon tableau (pose tous les 2 plots \pm 200 W/m²)
- 1 régulateur de température à écran tactile Schlüter-DITRA-HEAT-E-R ou régulateur de température Schlüter-DITRA-HEAT-E-R6 à écran tactile, connexion WiFi et commande vocale en option
- 2 boîtiers de connexion
- 1 gaine vide (3 m)

Schlüter®-DITRA-HEAT-E-WS

Set complet pour mur

Schlüter®-DITRA-HEAT-MA		Schlüter®-DITRA-HEAT-E-HK		Art.-No.	CHF / Set	P (set)
Nombre de nattes	Surface désolidarisée en m ²	Mur chauffé, 200 W/m ²				
		m ²	Watt			
3	2,3	1,8	375	DH WS2	674,36	9
4	3,1	2,6	525	DH WS1	797,64	9

Schlüter®-DITRA-HEAT-E-WS



Set complet pour murs avec WiFi et commande vocale en option

Schlüter®-DITRA-HEAT-MA		Schlüter®-DITRA-HEAT-E-HK		Art.-No.	CHF / Set	P (set)
Nombre de nattes	Surface désolidarisée en m ²	Mur chauffé, 200 W/m ²				
		m ²	Watt			
3	2,3	1,8	375	DH RT6 WS2	706,60	9
4	3,1	2,5	525	DH RT6 WS1	830,66	9



Désolidarisation | Surface chauffée



Schlüter®-DITRA-HEAT-E-DUO-S



Schlüter-DITRA-HEAT-E-DUO-S sont des sets complets pour un chauffage électrique ou pour tempérer les revêtements de sol et des murs. Ils comprennent la natte de désolidarisation Schlüter-DITRA-HEAT-DUO-MA (0,8 x 0,98 m), les câbles de chauffage Schlüter-DITRA-HEAT-E-HK et le régulateur de température à écran tactile Schlüter-DITRA-HEAT-E-R ou le régulateur de température Schlüter-DITRA-HEAT-E-R6 à écran tactile, connexion WiFi et commande vocale (utilisation optionnelle). Grâce à un support non-tissé spécial, la natte de désolidarisation assure non seulement une réduction des bruits de chocs, mais aussi une montée en température plus rapide. En cas de besoin, la surface désolidarisée peut être étendue par des nattes DITRA-HEAT-DUO supplémentaires. (Fiche produit 6.4)

Tous les sets comprennent :

- Schlüter-DITRA-HEAT-DUO-MA – nattes de désolidarisation, selon tableau
- câble de chauffage Schlüter-DITRA-HEAT-E-HK, selon tableau (pose tous les 3 plots \triangleq 136 W/m² / pose tous les 2 plots \triangleq 200 W/m²)
- 1 régulateur de température à écran tactile Schlüter-DITRA-HEAT-E-R ou régulateur de température Schlüter-DITRA-HEAT-E-R6 à écran tactile, connexion WiFi et commande vocale en option
- 2 boîtiers de connexion
- 1 gaine vide (3 m)

Schlüter®-DITRA-HEAT-E-DUO-S

Set complet pour sol et mur

Schlüter®-DITRA-HEAT-DUO-MA		Schlüter®-DITRA-HEAT-E-HK				Art.-No.	CHF / Set	P (set)
Nombre de nattes	Surface désolidarisée en m ²	Sol chauffé, 136 W/m ² *		Mur chauffé, 200 W/m ² **				
		m ²	Watt	m ²	Watt			
2	1,5	1,1	150	0,7	150	DH D S1	561,23	9
3	2,3	1,6	225	1	225	DH D S2	623,60	9
4	3,1	2,2	300	1,5	300	DH D S3	674,36	9
5	3,9	2,7	375	1,8	375	DH D S4	746,89	8
6	4,7	3,3	450	2,2	450	DH D S5	819,40	8
7	5,4	3,8	525	2,6	525	DH D S6	902,05	5
8	6,2	4,4	600	2,9	600	DH D S7	974,57	5
9	7	5	675	3,3	675	DH D S8	1061,58	4
10	7,8	5,5	750	3,7	750	DH D S9	1123,93	4

Schlüter®-DITRA-HEAT-E-DUO-S



Set complet pour sol et murs avec WiFi et commande vocale en option

Schlüter®-DITRA-HEAT-DUO-MA		Schlüter®-DITRA-HEAT-E-HK				Art.-No.	CHF / Set	P (set)
Nombre de nattes	Surface désolidarisée en m ²	Sol chauffé, 136 W/m ² *		Mur chauffé, 200 W/m ² **				
		m ²	Watt	m ²	Watt			
2	1,5	1,1	150	0,7	150	DH D RT6 S1	596,80	9
3	2,3	1,6	225	1	225	DH D RT6 S2	656,69	9
4	3,1	2,2	300	1,5	300	DH D RT6 S3	706,60	9
5	3,9	2,7	375	1,8	375	DH D RT6 S4	779,33	8
6	4,7	3,3	450	2,2	450	DH D RT6 S5	852,04	8
7	5,4	3,8	525	2,6	525	DH D RT6 S6	934,76	5
8	6,2	4,4	600	2,9	600	DH D RT6 S7	1007,49	5
9	7	5	675	3,3	675	DH D RT6 S8	1094,46	4
10	7,8	5,5	750	3,7	750	DH D RT6 S9	1160,04	4

* autorisé au sol et au mur ** uniquement autorisé au mur

Désolidarisation | Surface chauffée



Schlüter®-DITRA-HEAT-E-DUO-WS



Schlüter-DITRA-HEAT-E-DUO-WS sont des sets complets pour la réalisation de panneaux muraux carrelés chauffants. Ils comprennent la natte de désolidarisation Schlüter-DITRA-HEAT-DUO-MA (0,8 x 0,98 m), les câbles de chauffage Schlüter-DITRA-HEAT-E-HK et le régulateur de température à écran tactile Schlüter-DITRA-HEAT-E-R ou le régulateur de température Schlüter-DITRA-HEAT-E-R6 à écran tactile, connexion WiFi et commande vocale (utilisation optionnelle). Grâce à un support non-tissé spécial, la natte de désolidarisation assure une montée en température plus rapide. En cas de besoin, la surface désolidarisée peut être étendue par des nattes DITRA-HEAT-DUO supplémentaires. (Fiche produit 6.4)

Tous les sets comprennent :

- Schlüter-DITRA-HEAT-DUO-MA – nattes de désolidarisation, selon tableau
- câble de chauffage Schlüter-DITRA-HEAT-E-HK, selon tableau (pose tous les 2 plots \pm 200 W/m²)
- 1 régulateur de température à écran tactile Schlüter-DITRA-HEAT-E-R ou régulateur de température Schlüter-DITRA-HEAT-E-R6 à écran tactile, connexion WiFi et commande vocale en option
- 2 boîtiers de connexion
- 1 gaine vide (3 m)

Schlüter®-DITRA-HEAT-E-DUO-WS

Set complet pour mur

Schlüter®-DITRA-HEAT-DUO-MA		Schlüter®-DITRA-HEAT-E-HK		Art.-No.	CHF / Set	P (set)
Nombre de nattes	Surface désolidarisée en m ²	Mur chauffé, 200 W/m ²				
		m ²	Watt			
3	2,3	1,8	375	DH D S11	687,98	9
4	3,1	2,6	525	DH D S10	815,76	9

Schlüter®-DITRA-HEAT-E-DUO-WS



Set complet pour murs avec WiFi et commande vocale en option

Schlüter®-DITRA-HEAT-DUO-MA		Schlüter®-DITRA-HEAT-E-HK		Art.-No.	CHF / Set	P (set)
Nombre de nattes	Surface désolidarisée en m ²	Mur chauffé, 200 W/m ²				
		m ²	Watt			
3	2,3	1,8	375	DH D RT6 S11	720,85	9
4	3,1	2,6	525	DH D RT6 S10	849,20	9



Schlüter®-DITRA-HEAT-PS

Pose rapide grâce à la technologie Peel & Stick

Lorsque le support le permet, cette version autocollante offre une pose rapide et économique en matériaux en comparaison avec la version classique de DITRA-HEAT. La pose de la nouvelle DITRA-HEAT-PS (Peel & Stick) ne nécessite aucun mortier-colle sous la natte, cette dernière étant munie d'un support non-tissé autocollant. Les économies de temps et de matériaux sont ainsi considérables. Les autres fonctions de la version éprouvée DITRA-HEAT restent inchangées.

- ✓ **Non-tissé autocollant**
- ✓ **Simple et rapide à poser**
- ✓ **Facilement repositionnable lors de la mise en œuvre**
- ✓ **Économies de temps et de matériaux**
- ✓ **Accessible à la marche immédiatement après la pose**
- ✓ **Désolidarise le revêtement du support**
- ✓ **Facilité de pose des câbles de chauffage**
- ✓ **Disponible également : DITRA-HEAT-DUO-PS avec isolation acoustique intégrée et montée en température accélérée**



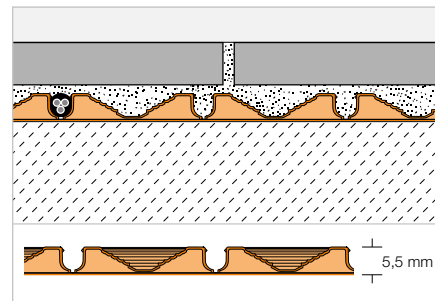
Désolidarisation autocollante | Surface chauffée

Schlüter®-DITRA-HEAT-PS



Schlüter-DITRA-HEAT-PS est une natte en polypropylène présentant une structure à plots en queue d'aronde et dotée au dos d'un support non-tissé autocollant. Après avoir retiré le film protecteur, vous pouvez poser DITRA-HEAT-PS sur tout support adapté sans utiliser de mortier-colle. La natte est imperméable à l'eau et sert de support pour la fixation des câbles de chauffage, de désolidarisation et d'égalisation de la pression de vapeur.

(Fiche produit 6.5)



Schlüter®-DITRA-HEAT-MA-PS

Panneaux autocollants en polypropylène

L x B = m ²	Art.-No.	CHF / m ²	PL (u.)
0,8 x 0,98 = 0,78	DH PS 5 MA	35,54	100

Schlüter®-DITRA-HEAT-PS

Rouleaux autocollants en polypropylène

L x B = m ²	Art.-No.	CHF / m ²	PL (rouleau)
12,76 x 0,98 = 12,5	DH PS 512 M	31,30	6

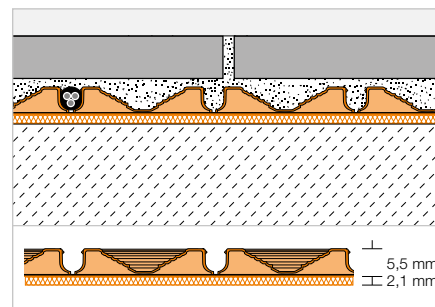
Désolidarisation autocollante | Surface chauffée

Schlüter®-DITRA-HEAT-DUO-PS



Schlüter-DITRA-HEAT-DUO-PS est une natte en polypropylène présentant une structure à plots en queue d'aronde et dotée au dos d'un support non-tissé autocollant de 2 mm d'épaisseur permettant une isolation acoustique contre les bruits de chocs. Après avoir retiré le film protecteur, vous pouvez poser DITRA-HEAT-DUO-PS sur tout support adapté sans utiliser de mortier-colle. La natte est imperméable à l'eau et sert de support pour la fixation des câbles de chauffage, de désolidarisation et d'égalisation de la pression de vapeur. Le non-tissé spécial permet non seulement de réduire les bruits de chocs jusqu'à 14 dB, mais aussi d'accélérer la montée en température.

(Fiche produit 6.5)



Schlüter®-DITRA-HEAT-DUO-MA-PS

Panneaux autocollants en polypropylène avec non-tissé thermique de 2 mm

L x B = m ²	Art.-No.	CHF / m ²	PL (u.)
0,8 x 0,98 = 0,78	DH D PS 8 MA	42,37	100

Schlüter®-DITRA-HEAT-DUO-PS

Rouleaux autocollants en polypropylène avec non-tissé thermique de 2 mm

L x B = m ²	Art.-No.	CHF / m ²	PL (rouleau)
10,2 x 0,98 = 10	DH D PS 810 M	38,48	6

Remarque :

Les nattes DITRA-HEAT-PS/-DUO-PS peuvent être mises en oeuvre en tant que protection à l'eau si les pontages sont réalisés avec les bandes KERDI-KEBA collées à la KERDI-COLL et peuvent donc être installées dans des pièces humides. Elles ne disposent pas, en revanche, d'un agrément ETA (European Technical Assessment) ou d'une certification abP (procédure d'homologation imposée en Allemagne). Si ce type d'agrément ou de certification sont nécessaires, nous recommandons l'utilisation de la natte Schlüter-DITRA-HEAT qui est, elle, collée au support avec un mortier-colle.



Câble de chauffage

Schlüter®-DITRA-HEAT-E-HK

12,5_{w/m}



Schlüter-DITRA-HEAT-E-HK est un câble de chauffage électrique doté d'un raccordement à l'une de ses extrémités et destiné à être posé dans la natte de désolidarisation Schlüter-DITRA-HEAT. Le câble a une puissance de 12,5 W/m.
(Fiche produit 6.6)



Schlüter®-DITRA-HEAT-E-HK

Câble de chauffage pour revêtements carrelés, en pose collée

L (m)	Sol chauffé, 136 W/m ² *		Mur chauffé, 200 W/m ² **		Watt	Art.-No.	CHF / u.	P (u.)
	m ²	m ²	m ²	m ²				
4	0,4	0,25	50	DH E HK 4	138,23	10		
6,76	0,6	0,43	85	DH E HK 6	146,85	10		
12,07	1,1	0,7	150	DH E HK 12	226,77	10		
17,66	1,6	1	225	DH E HK 17	268,12	10		
23,77	2,2	1,5	300	DH E HK 23	298,78	10		
29,87	2,7	1,8	375	DH E HK 29	352,43	10		
35,97	3,3	2,2	450	DH E HK 35	406,03	10		
41,56	3,8	2,6	525	DH E HK 41	451,99	10		
47,67	4,4	2,9	600	DH E HK 47	517,88	10		
53,77	5	3,3	675	DH E HK 53	574,57	10		
59,87	5,5	3,7	750	DH E HK 59	612,85	10		
71,57	6,6	4,4	900	DH E HK 71	704,80	10		
83,77	7,7	5,1	1050	DH E HK 83	827,36	10		
95,47	8,8	5,9	1200	DH E HK 95	942,27	10		
107,67	10	6,6	1350	DH E HK 107	1034,21	10		
136,16	12,7	8,4	1700	DH E HK 136	1239,69	10		
164,07	15	10	2050	DH E HK 164	1482,87	10		
192,27	17,7	11,8	2400	DH E HK 192	1734,97	10		
216,27	20	13,2	2700	DH E HK 216	1949,99	10		
244,37	22,7	15,1	3050	DH E HK 244	2187,25	10		

* autorisé au sol et au mur ** uniquement autorisé au mur

Remarque :

Il est interdit de couper les câbles de chauffage.

Lors du choix du câble de chauffage, il convient de noter que le tableau indique la surface chauffée en m² et non la surface totale de la pièce. Pour déterminer la surface chauffée, il faut retrancher de la surface totale de la pièce les surfaces non chauffées, par exemple les zones de bordure et les surfaces sur lesquelles des objets sont posés.

Câble de chauffage

Schlüter®-DITRA-HEAT-E-CHC



Schlüter-DITRA-HEAT-E-CHC est un câble de chauffage électrique doté d'un raccordement à l'une de ses extrémités et destiné à être posé dans la natte de désolidarisation Schlüter-DITRA-HEAT. Grâce à sa puissance de 7,5 W/m, le câble offre une solution intelligente p. ex. pour les bâtiments à haute efficacité énergétique.

(Fiche produit 6.6)



Schlüter®-DITRA-HEAT-E-CHC



Câble de chauffage pour revêtements carrelés, en pose collée

L (m)	Sol chauffé 80 W/m ² *	Mur chauffé 120 W/m ² **	Watt	Art.-No.	CHF / u.	P (u.)
	m ²	m ²				
4	0,4	0,25	30	DH E CHC 4	138,24	10
6,76	0,6	0,43	51	DH E CHC 6	146,86	10
12,07	1,1	0,7	91	DH E CHC 12	226,76	10
17,66	1,6	1	132	DH E CHC 17	268,13	10
23,77	2,2	1,5	178	DH E CHC 23	298,78	10
29,87	2,7	1,8	224	DH E CHC 29	352,42	10
35,97	3,3	2,2	270	DH E CHC 35	406,01	10
41,56	3,8	2,6	312	DH E CHC 41	451,96	10
47,67	4,4	2,9	358	DH E CHC 47	517,88	10
53,77	5	3,3	403	DH E CHC 53	574,59	10
59,87	5,5	3,7	449	DH E CHC 59	612,88	10
71,57	6,6	4,4	537	DH E CHC 71	704,79	10
83,77	7,7	5,1	628	DH E CHC 83	827,38	10
95,47	8,8	5,9	716	DH E CHC 95	942,26	10
107,67	10	6,6	808	DH E CHC 107	1034,23	10
136,16	12,7	8,4	1021	DH E CHC 136	1239,69	10
164,07	15	10	1231	DH E CHC 164	1482,86	10
192,27	17,7	11,8	1442	DH E CHC 192	1734,96	10
216,27	20	13,2	1622	DH E CHC 216	1949,98	10
244,37	22,7	15,1	1833	DH E CHC 244	2187,24	10

* autorisé au sol et au mur ** uniquement autorisé au mur

Remarque :

Il est interdit de couper les câbles de chauffage.

Lors du choix du câble de chauffage, il convient de noter que le tableau indique la surface chauffée en m² et non la surface totale de la pièce. Pour déterminer la surface chauffée, il faut retrancher de la surface totale de la pièce les surfaces non chauffées, par exemple les zones de bordure et les surfaces sur lesquelles des objets sont posés.



Régulateur de température

Schlüter®-DITRA-HEAT-E-R6



Schlüter-DITRA-HEAT-E-R6 est un régulateur de température polyvalent et intelligent permettant la commande du système Schlüter-DITRA-HEAT-E. Il assure le réglage de la température des revêtements au sol et au mur. Il peut être commandé par le biais de l'écran tactile 2" (5,1 cm), ou d'un smartphone ou d'une tablette (iOS et Android) grâce à l'application Schlüter-HEAT-CONTROL via un réseau Wi-Fi, ou par un appareil domotique à commande vocale (Alexa d'Amazon ou l'Assistant Google). Le régulateur de température commande au choix la température de surface ou la température ambiante selon une programmation. Une sonde de réserve fait partie de la livraison.

(Fiche produit 6.6)

Schlüter®-DITRA-HEAT-E-R6

Régulateur de température (230 V) à écran tactile, avec deux sondes déportées, fonction Wi-Fi et commande vocale

Art.-No.	CHF / Set	P (set)
DH E RT 6 / BW	371,67	10
★ DH E RT 6 / DA	378,00	10

Couleurs disponibles :



BW = blanc brillant
DA = anthracite foncé

Schlüter®-DITRA-HEAT-E-R



Schlüter-DITRA-HEAT-E-R est un régulateur de température permettant de programmer le système Schlüter-DITRA-HEAT-E. La commande s'effectue depuis l'écran tactile de 2" (5,1 cm). Le régulateur de température commande au choix la température de surface ou la température ambiante selon une programmation. Une sonde de réserve fait partie de la livraison.

(Fiche produit 6.6)

Schlüter®-DITRA-HEAT-E-R

Régulateur de température (230 V) à écran tactile, avec deux sondes déportées

Art.-No.	CHF / Set	P (set)
DH E RT 2 / BW	259,51	10
★ DH E RT 2 / DA	265,85	10

Couleurs disponibles :



BW = blanc brillant
DA = anthracite foncé

Schlüter®-DITRA-HEAT-E-R3



Schlüter-DITRA-HEAT-E-R3 est un régulateur de température permettant de programmer le système Schlüter-DITRA-HEAT-E. La commande s'effectue depuis l'écran tactile de 3,5" (8,9 cm). Il peut s'utiliser au choix en tant que simple régulateur de température ou pour une régulation prenant en compte la température ambiante. Une sonde de réserve fait partie de la livraison.

(Fiche produit 6.6)

Schlüter®-DITRA-HEAT-E-R3

Régulateur de température (230 V) à écran tactile, avec deux sondes déportées

Art.-No.	CHF / Set	P (set)
DH E RT 3 / BW	344,78	10

Régulateur de température

Schlüter®-DITRA-HEAT-E-R4



Schlüter-DITRA-HEAT-E-R4 est un régulateur de température analogique pour le chauffage électrique de revêtements de sol et de murs avec Schlüter-DITRA-HEAT-E. Ce régulateur convivial dispose d'un interrupteur marche-arrêt ainsi que d'une molette pour le réglage de la consigne de température. Une sonde de réserve fait partie de la livraison.

(Fiche produit 6.6)

Schlüter®-DITRA-HEAT-E-R4

Régulateur de température (230 V), interrupteur marche/arrêt, avec deux sondes déportées

Art.-No.	CHF / Set	P (set)
DH E RT 4 / BW	193,52	10

Remarque :

En cas de pose de la sonde déportée directement dans la natte de désolidarisation Schlüter-DITRA-HEAT, il faut alors installer également la sonde de réserve fournie.

Chevalet dérouleur pour câbles de chauffage

Schlüter®-DITRA-HEAT-E-KARO



Schlüter-DITRA-HEAT-E-KARO est un chevalet dérouleur facilitant la pose des câbles de chauffage DITRA-HEAT-E – facile à transporter. Il est adapté à toutes les longueurs de câbles de chauffage DITRA-HEAT disponibles.

(Fiche produit 6.6)

Schlüter®-DITRA-HEAT-E-KARO

Chevalet dérouleur pour câbles de chauffage

Art.-No.	CHF / u.	P (u.)
DH ZK A	420,75	5

Outil de contrôle

Schlüter®-DITRA-HEAT-E-CT



Schlüter-DITRA-HEAT-E-CT est un testeur pour la mesure et le contrôle de la résistance du câble de chauffage électrique Schlüter-DITRA-HEAT-E-HK et -CHC ainsi que des sondes déportées fournies avec les régulateurs Schlüter-DITRA-HEAT-E. Pendant toute la phase de montage, l'appareil surveille la résistance des câbles de chauffage. En cas de dommage, l'appareil est averti par un signal sonore.

(Fiche produit 6.6)

Schlüter®-DITRA-HEAT-E-CT

Testeur de câbles

Art.-No.	CHF / u.	P (u.)
DH E CT	44,26	10

Set de montage

Schlüter®-DITRA-HEAT-E-ZS



Schlüter-DITRA-HEAT-E-ZS est un set de montage comprenant une gaine vide (2,5 m), une boîte de raccordement à bornes et un doigt de gant. Il peut s'utiliser si la solution privilégiée est le montage de la sonde déportée dans une gaine vide.

(Fiche produit 6.6)

Schlüter®-DITRA-HEAT-E-ZS

Set de montage pour régulateur de température

Art.-No.	CHF / Set	P (set)
DH E ZS 1	17,80	10



Schlüter®-DITRA-SOUND

Isolation contre les bruits des chocs sous carrelage



Les bruits générés au niveau du sol se propagent. Schlüter-DITRA-SOUND évite efficacement les bruits de chocs jusqu'à 13 dB (A) dans les objets à rénover. Cela correspond subjectivement à une réduction de plus de 50 % des bruits d'impacts. Cette dalle ultrarésistante réunit les caractéristiques suivantes :

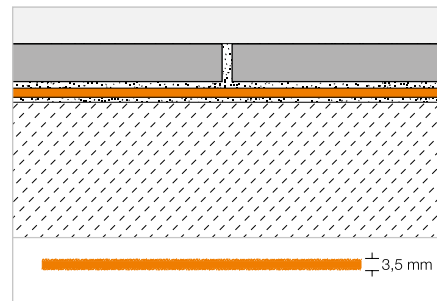
- ✓ Isolation contre les bruits de chocs/les bruits ambiants
- ✓ Pontage des fissures
- ✓ Répartition de la charge (application de la charge)

Isolation contre les bruits de chocs

Schlüter®-DITRA-SOUND



Schlüter-DITRA-SOUND est une couche de qualité lourde à base de polyéthylène recouverte de non-tissé pour l'ancrage dans le mortier-colle. En liaison avec les revêtements carrelés, DITRA-SOUND est une isolation acoustique composite pour le sol.
(Fiche produit 6.3)



Remarque :

Le conditionnement par palette est possible pour des projets plus importants. DITRA-S 355 LV est alors livré sans suremballage, afin de réduire la quantité de déchets.

Schlüter®-DITRA-SOUND

Dalle PE

H (mm)	55 x 75 cm = 0,41 m ² Art.-No.	CHF / m ²	PL (u.)
3,5	DITRA-S 355	35,21	400

Carton = 5 u.

Outil conseillé :

Schlüter-TROWEL, denture 4 x 4,
voir page 339.

Schlüter®-DITRA-SOUND

Dalles PE emballage spécial chantier

H (mm)	55 x 75 cm = 0,41 m ² Art.-No.	CHF / m ²	PL (u.)
3,5	DITRA-S 355 LV	33,83	400

Bande de recouvrement | Bande périphérique



Schlüter®-DITRA-SOUND-KB

Bande de recouvrement

38 mm x 50 m Art.-No.	CHF / u.	P (u.)
DS KB 38	18,11	10

Schlüter®-DITRA-SOUND-RSK

Bande périphérique

6 x 30 mm x 10 m Art.-No.	CHF / m	P (u.)
DS RSK 630	1,71	20

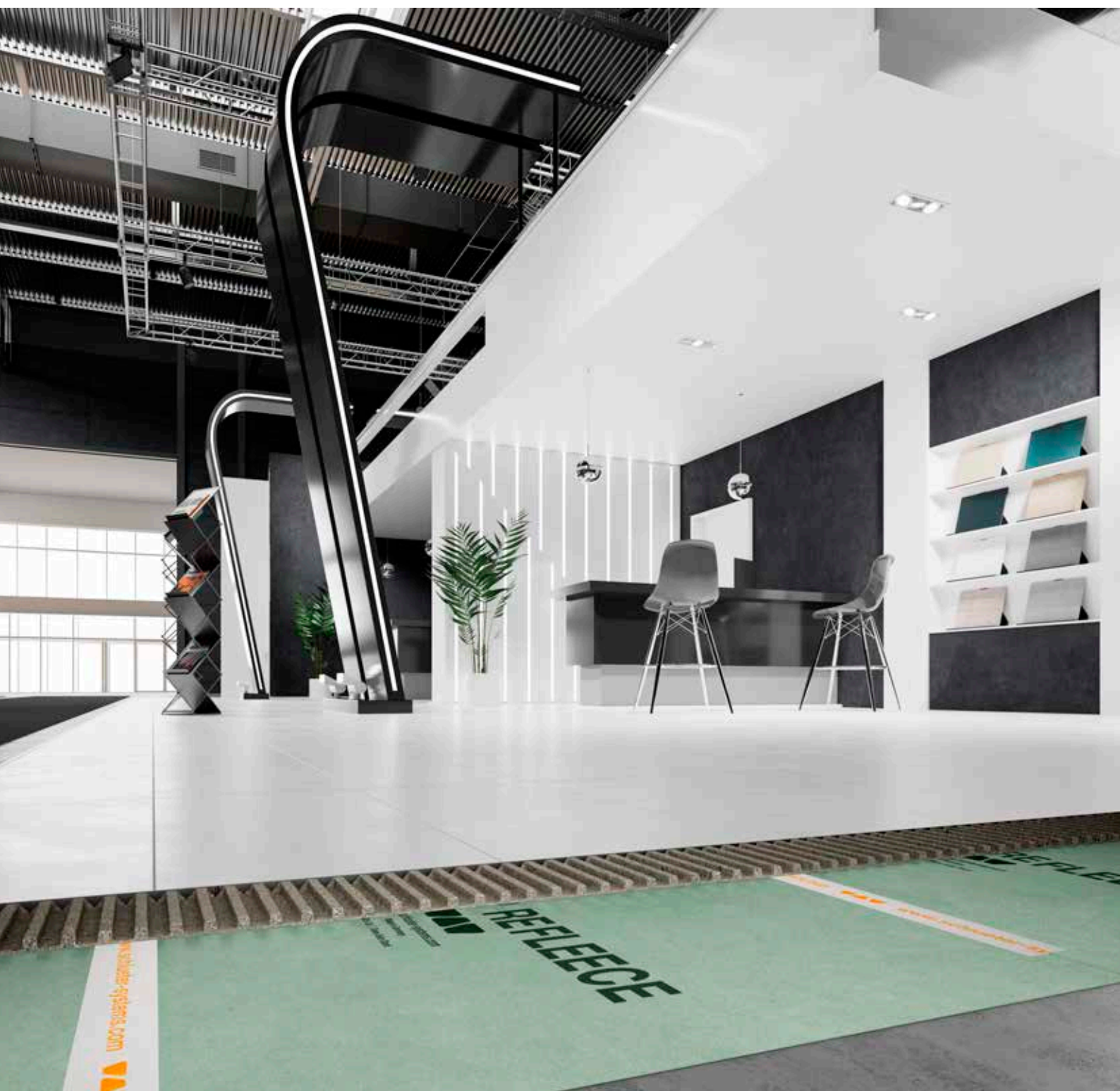


Schlüter®-REFLEECE

Non-tissé démontable

Expositions, salons, magasins sont autant de locaux où les revêtements de sol sont appelés à être remplacés régulièrement. Dans ce cas, la facilité de démontage est essentielle.

Schlüter-REFLEECE offre une solution pratique. Le non-tissé autocollant sert de support pour la pose des carreaux ou des pierres naturelles, tout en séparant le mortier-colle du support existant. Vous pourrez ainsi retirer facilement les revêtements de sol sans endommager le support existant. Schlüter-REFLEECE réduit en outre la propagation des bruits de choc de 9 dB (selon la norme allemande DIN EN ISO 10140) et est fabriqué à partir de bouteilles PET recyclées.

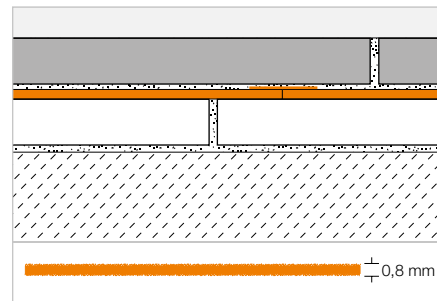


Non-tissé démontable

Schlüter®-REFLEECE



Schlüter-REFLEECE est un non-tissé à base de PET recyclé dont le verso est autocollant. Il permet de poser temporairement des revêtements de sol céramiques ou en pierre naturelle. Lors du démontage, le verso autocollant se décolle facilement du support existant sans l'endommager. (Fiche produit 20.1)



Schlüter®-REFLEECE

Rouleau PET

1 m x 30 m Art.-No.	CHF / m ²	PL (rouleau)
REFL 30M	21,28	6

Schlüter®-DITRA-SOUND-KB

Bande de recouvrement

38 mm x 50 m Art.-No.	CHF / u.	P (u.)
DS KB 38	18,11	10

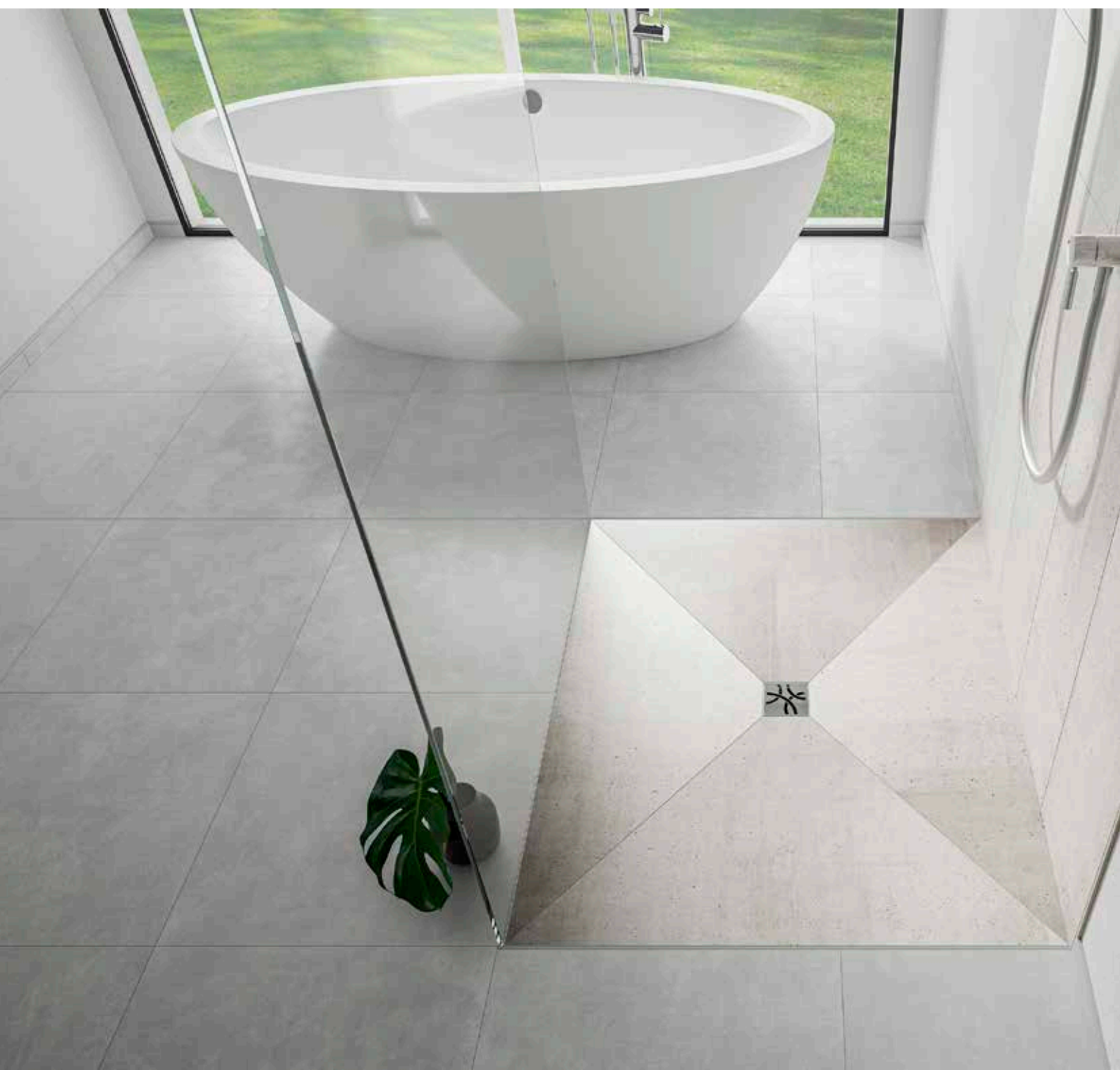




Schlüter®-KERDI

Étanchéité des murs et des sols,
évacuation de l'eau, tablettes

Schlüter-KERDI est un système d'étanchéité en rouleau utilisé sous le revêtement carrelé. Sa découpe et sa mise en œuvre sont facilitées par le quadrillage pratique sur les rouleaux. Schlüter-KERDI est complété par des bandes d'étanchéité, des éléments d'angle et des collerettes pour le passage de tuyaux. Avec la colle d'étanchéité Schlüter-KERDI-COLL pour le collage des chants et des raccords, vous disposez d'une étanchéité complète. L'écoulement de l'eau est assuré par les systèmes d'évacuation au sol Schlüter-KERDI-DRAIN ou Schlüter-KERDI-LINE. Le système modulaire de panneaux en pente Schlüter-KERDI-SHOWER permet de réaliser des douches à l'italienne, de plain-pied.





Schlüter®-KERDI

Étanchéité composite	190–192
Accessoires	193–198

Schlüter®-KERDI-LINE

Designs KERDI-LINE	200–201
Caniveaux filants	204–206
Set grille/cadre	211–215, 224
Sets complets – douche à l'italienne linéaire	216
Caniveau d'évacuation – corps de siphon horizontal	208–209, 217–223
Caniveau d'évacuation – corps de siphon vertical	225–227
Accessoires	207, 229–230

Schlüter®-KERDI-DRAIN

Designs KERDI-DRAIN	240
Évacuation ponctuelle – pour l'intérieur	242–247
Évacuation ponctuelle – pour l'extérieur	248–252
Sets complets – pour une pose libre en extérieur	253
Sets d'évacuation	257
Accessoires	254–256

Schlüter®-KERDI-SHOWER

Receveurs avec pente pour KERDI-LINE	231–232
Receveurs avec pente pour KERDI-DRAIN	259–260
Sets d'étanchéité	258

Schlüter®-SHOWERPROFILE

Profilé en pente	234–235
Profilés pour douches à l'italienne	233, 236–238

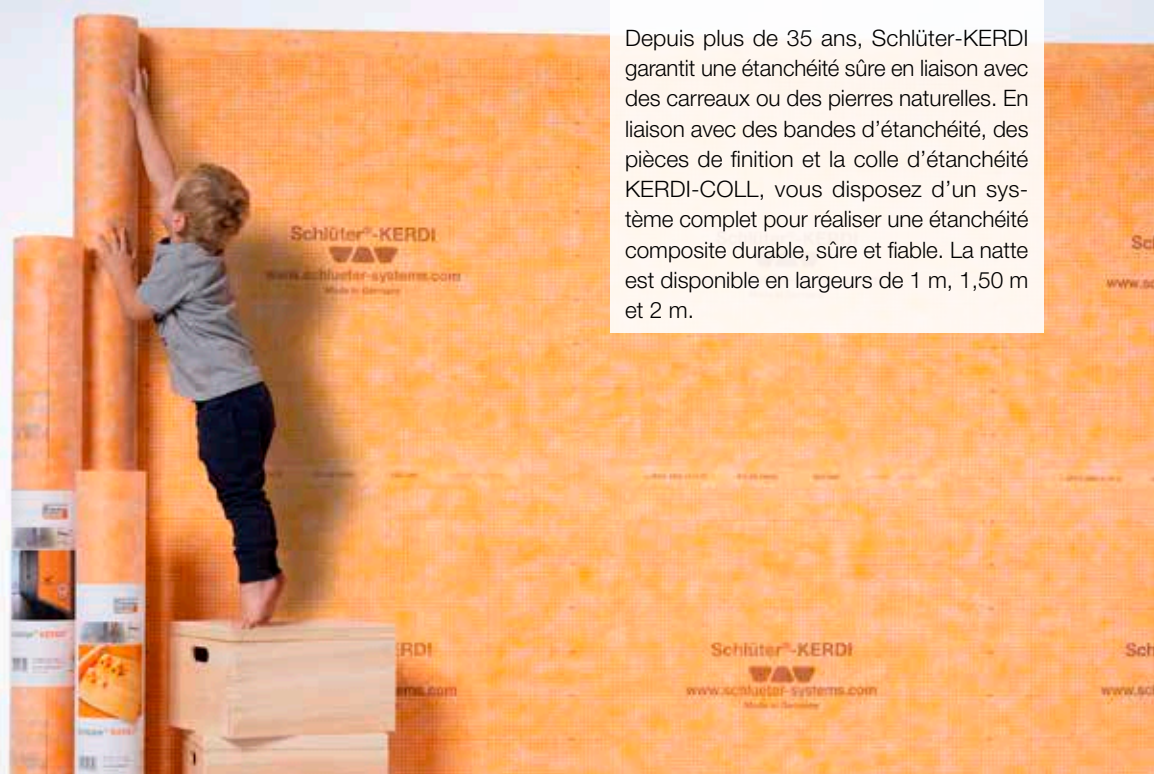
Schlüter®-SHELF

Tablettes	262–271
-----------	---------



Schlüter®-KERDI

L'étanchéité composite fiable



Depuis plus de 35 ans, Schlüter-KERDI garantit une étanchéité sûre en liaison avec des carreaux ou des pierres naturelles. En liaison avec des bandes d'étanchéité, des pièces de finition et la colle d'étanchéité KERDI-COLL, vous disposez d'un système complet pour réaliser une étanchéité composite durable, sûre et fiable. La natte est disponible en largeurs de 1 m, 1,50 m et 2 m.

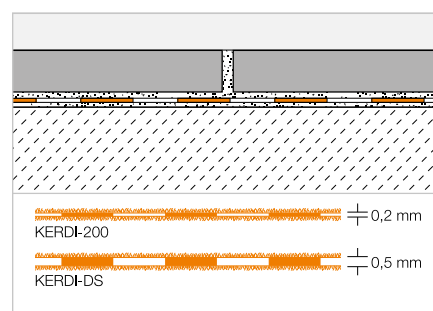
Étanchéité composite

Schlüter®-KERDI



Schlüter-KERDI est une natte d'étanchéité en polyéthylène dont les deux faces sont revêtues d'un non-tissé permettant un ancrage efficace dans le mortier-colle. Cette natte peut notamment être mise en œuvre en combinaison avec des revêtements carrelés, au sol (sur chape) ou au mur. Grâce à sa haute résistance à la diffusion d'eau, la natte Schlüter-KERDI-DS peut être utilisée comme film pare-vapeur en combinaison avec des revêtements carrelés.

(Fiche produit 8.1)



Schlüter®-KERDI 200

Polyéthylène, en rouleau

L (m)	m ²	Largeur = 1,00 m Art.-No.	CHF / m ²	PL (rouleau)
5	5	KERDI 200 / 5M	26,93	75
10	10	KERDI 200 / 10M	24,30	50
30	30	KERDI 200	22,12	20
Largeur = 1,50 m				
20	30	KERDI 200 150 / 20M	22,12	20
Largeur = 2,00 m				
15	30	KERDI 200 200 / 15M	22,12	20

Schlüter®-KERDI-DS

Pare-vapeur polyéthylène, en rouleau

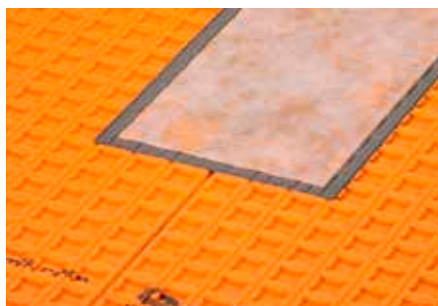
L (m)	Largeur = 1,00 m Art.-No.	CHF / m ²	PL (rouleau)
30	KERDI-DS	25,53	25

Outil conseillé :

Schlüter-TROWEL, denture 4 x 4, voir page 339.

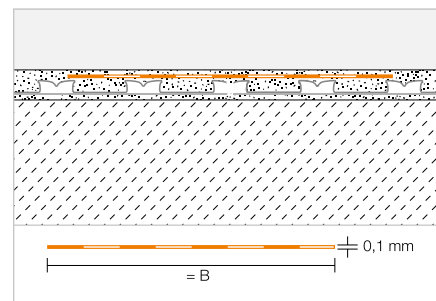
Bande d'étanchéité

Schlüter®-KERDI-KEBA



Schlüter-KERDI-KEBA est une bande d'étanchéité en polyéthylène dont les deux faces sont revêtues d'un non-tissé, pour réaliser le pontage étanche des lés et les liaisons sol-murs.

(Fiche produit 8.1)



Schlüter®-KERDI-KEBA

Polyéthylène, en rouleau

B (mm)	Rouleau = 30 m Art.-No.	CHF / m	PL (rouleau)
85	KEBA 100 / 85	2,98	336
125	KEBA 100 / 125	4,53	210
150	KEBA 100 / 150	4,79	210
185	KEBA 100 / 185	6,19	168
250	KEBA 100 / 250	8,03	126

Schlüter®-KERDI-KEBA/5M

Polyéthylène, en rouleau

B (mm)	Rouleau = 5 m Art.-No.	CHF / m	P (rouleau)
85	KEBA 100 / 85 / 5M	4,23	10
125	KEBA 100 / 125 / 5M	5,65	10
150	KEBA 100 / 150 / 5M	6,06	10
185	KEBA 100 / 185 / 5M	7,38	10
250	KEBA 100 / 250 / 5M	9,27	10

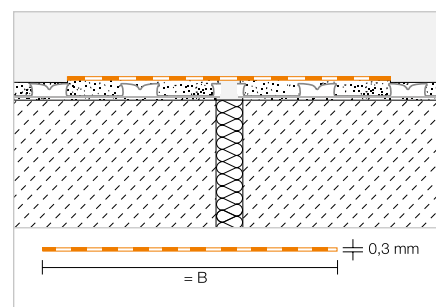
Bande d'étanchéité

Schlüter®-KERDI-FLEX



Schlüter-KERDI-FLEX est une bande étanche souple pour ponter et couvrir les joints de fractionnement, en combinaison avec Schlüter-KERDI-COLL.

(Fiche produit 8.1)



Schlüter®-KERDI-FLEX

Polyéthylène, en rouleau

B (mm)	Rouleau = 30 m Art.-No.	CHF / m	PL (rouleau)
125	FLEX 125 / 30	7,69	210
250	FLEX 250 / 30	14,02	126

Schlüter®-KERDI-FLEX/5M

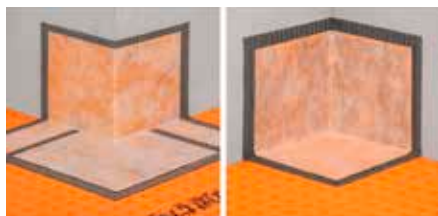
Polyéthylène, en rouleau

B (mm)	Rouleau = 5 m Art.-No.	CHF / m	P (rouleau)
125	FLEX 125 / 5M	10,02	10
250	FLEX 250 / 5M	16,23	10



Pièces d'angle étanches

Schlüter®-KERDI-KERECK



Schlüter-KERDI-KERECK sont des éléments prédécoupés pour la fabrication des angles rentrants et sortants, qui sont également utilisables dans les angles hors-équerre, en combinaison avec Schlüter-KERDI-COLL.
(Fiche produit 8.1)

Schlüter®-KERDI-KERECK/A

Angle sortant, prédécoupé

Épaisseur (mm)	Emballage = 5 u. Art.-No.	CHF / Emb.	P (Emb.)
0,1	KERECK 5 A	31,82	10

Schlüter®-KERDI-KERECK/I

Angle rentrant, prédécoupé

Épaisseur (mm)	Emballage = 5 u. Art.-No.	CHF / Emb.	P (Emb.)
0,1	KERECK 5 I	27,28	10

Pièces d'angle étanches

Schlüter®-KERDI-KERECK-F



Schlüter-KERDI-KERECK-F sont des éléments préformés destinés aux angles rentrants et sortants, en combinaison avec Schlüter-KERDI-COLL.
(Fiche produit 8.1)



Schlüter®-KERDI-KERECK-F/A

Angle sortant 90°, préformé

Épaisseur (mm)	Emballage = 2 u. Art.-No.	CHF / Emb.	P (Emb.)
0,1	KERECK / FA2	25,41	10
	Emballage = 10 u.		
0,1	KERECK / FA10	107,23	10
	Emballage = 50 u.		
★ 0,1	KERECK / FA50	472,78	10

Schlüter®-KERDI-KERECK-F/I

Angle rentrant 90°, préformé

Épaisseur (mm)	Emballage = 2 u. Art.-No.	CHF / Emb.	P (Emb.)
0,1	KERECK / FI2	21,73	10
	Emballage = 10 u.		
0,1	KERECK / FI10	89,05	10
	Emballage = 50 u.		
★ 0,1	KERECK / FI50	415,70	10

Schlüter®-KERDI-KERECK-F/I 135°

Angle rentrant 135°, préformé

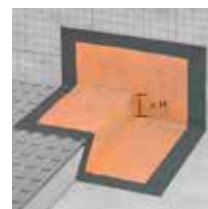
Épaisseur (mm)	Emballage = 2 u. Art.-No.	CHF / Emb.	P (Emb.)
0,1	KERECK 135 FI2	25,72	10

Pièces d'angle étanches

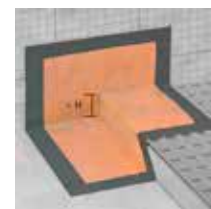
Schlüter®-KERDI-KERS



Schlüter-KERDI-KERS sont des éléments préformés permettant de garantir une étanchéité parfaite des pièces d'angle de douches à l'italienne, en combinaison avec Schlüter-KERDI-COLL.
(Fiche produit 8.1)



Schlüter-KERDI-KERS côté gauche



Schlüter-KERDI-KERS côté droit

Schlüter®-KERDI-KERS

Angle rentrant préformé, gauche

H (mm)	Art.-No.	CHF / u.	P (u.)
20	KERS 20 L	17,51	10
28	KERS 28 L	17,51	10

Schlüter®-KERDI-KERS

Angle rentrant préformé, droit

H (mm)	Art.-No.	CHF / u.	P (u.)
20	KERS 20 R	17,51	10
28	KERS 28 R	17,51	10

Remarque :

Les produits Schlüter-KERDI-KERS 20 conviennent pour des douches avec une longueur au côté de 80 - 110 cm. Les produits Schlüter-KERDI-KERS 28 conviennent pour des douches avec une longueur au côté de 110 - 150 cm.

Collerette d'étanchéité

Schlüter®-KERDI-MV

Schlüter-KERDI-MV est une collerette pour le passage de tuyaux, assurant une étanchéité conforme à la norme allemande DIN 18534. La partie centrale sans non-tissé permet d'utiliser les collerettes pour différents diamètres de tubes (voir tableau).

(Fiche produit 8.1)

Schlüter®-KERDI-MV

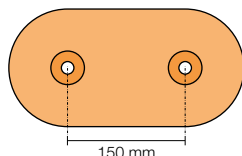
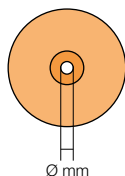
Collerette avec zone intérieure sans non-tissé (contenu : 1 unité)

Ø mm	Pour les diamètres de tubes (mm)	Art.-No.	CHF / u.	P (u.)
9	12 – 30	KMV 9	11,26	10
15	22 – 40	KMV 15	11,26	10
21	30 – 60	KMV 21	12,53	10
35	45 – 80	KMV 35	13,40	10
65	75 – 140	KMV 65	16,89	10
15	22 – 40	KMV 15 D	20,20	10

Schlüter®-KERDI-MV

Collerette avec zone intérieure sans non-tissé (contenu : 10 unités)

Ø mm	Pour les diamètres de tubes (mm)	Art.-No.	CHF / Emb.	P (Emb.)
15	22 – 40	KMV 15/10	90,48	10
15	22 – 40	KMV 15 D/10	166,18	10



KMV 9



KMV 15



KMV 21



KMV 35



KMV 65



KMV 15 D*

* distance entre orifices 150 mm

Collerette d'étanchéité

Schlüter®-KERDI-PAS

Schlüter-KERDI-PAS sont des sets comprenant une collerette prête à l'emploi ainsi qu'un manchon en plastique. La collerette est mise en place à l'aide du manchon en plastique, permettant une étanchéité fiable de la rallonge de robinet posée a posteriori, conformément à la norme DIN 18534.

(Fiche produit 8.1)

Schlüter®-KERDI-PAS

Set avec collerette et manchon (contenu : 1 set)

Ø mm	Pour les diamètres de tubes (mm)	Art.-No.	CHF / Set	P (set)
15	22 – 40	KMV 15 PAS	13,74	10
15	22 – 40	KMV 15 D PAS	23,60	10

Schlüter®-KERDI-PAS

Set avec collerette et manchon (contenu : 10 sets)

Ø mm	Pour les diamètres de tubes (mm)	Art.-No.	CHF / Emb.	P (Emb.)
15	22 – 40	KMV 15 PAS/10	110,20	10
15	22 – 40	KMV 15 D PAS/10	186,25	10



KMV 15 PAS



KMV 15 D PAS*

* distance entre orifices 150 mm



Collerette d'étanchéité

Schlüter®-KERDI-KM



Schlüter-KERDI-KM sont des collerettes pour le passage de tuyaux, assurant une étanchéité conforme à la norme allemande DIN 18534.

(Fiche produit 8.1)

Schlüter®-KERDI-KM

Collerette de Ø 22 mm pour tuyau de Ø 25 mm

Épaisseur (mm)	Emballage = 5 u. Art.-No.	CHF / Emb.	P (Emb.)
0,1	KM 5117 / 22	11,08	10

Schlüter®-KERDI-CID

Passages de portes

Les réglementations relatives à l'étanchéité des espaces intérieurs exigent la protection des espaces adjacents, non-étanches, contre l'eau qui s'accumule dans les zones humides, y compris au niveau des portes. Les sets Schlüter-KERDI-CID permettent une interruption capillaire au niveau des passages de portes, peu importe le sens d'ouverture de celles-ci.

Les avantages :

- ✓ Sécurité dans tout le système
- ✓ Finition en acier inoxydable
- ✓ Angles inclus dans le set



Set 1



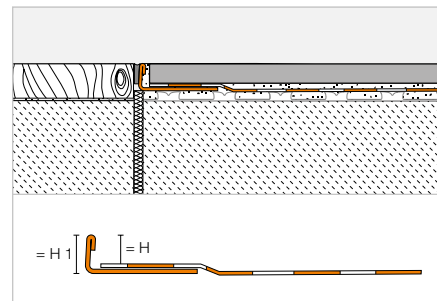
Set 2

Set d'étanchéité

Schlüter®-KERDI-CID



Schlüter-KERDI-CID sont des sets d'étanchéité permettant une interruption capillaire au niveau de passages de portes selon la norme DIN 18534. Les sets se distinguent en fonction du sens d'ouverture de la porte (vers l'extérieur/l'intérieur). Ils comprennent un profilé Schlüter-SCHIENE-E avec bande d'étanchéité KERDI-KEBA intégrée, ainsi que les angles KERDI-KERECK correspondants. Le profilé peut être raccourci aux dimensions de la porte. Les différents composants du set se posent à l'aide de la colle d'étanchéité KERDI-COLL (non comprise dans le set).
(Fiche produit 8.11)



Schlüter®-KERDI-CID

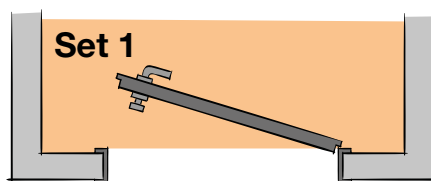


SCHIENE-E V4A avec bande d'étanchéité en polyéthylène (set n° 1), longueur : 1,15 m

H (mm)	H1 (mm)	Art.-No.	CHF / Set	P (set)
10	12	KCID E 110 S1	81,29	10
12	14	KCID E 125 S1	81,29	10
14	16	KCID E 150 S1	81,29	10

Contenu du set :

- 1 x Schlüter-SCHIENE-E V4A avec bande d'étanchéité
- 1 x 2 angles KERDI-KERECK-SD (droit + gauche)



Schlüter®-KERDI-CID

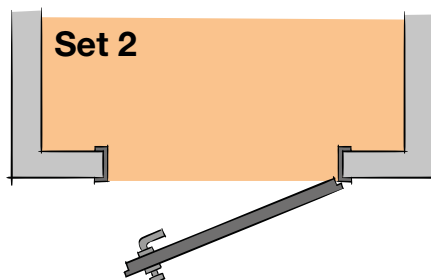


SCHIENE-E V4A avec bande d'étanchéité en polyéthylène (set n° 2), longueur : 1,15 m

H (mm)	H1 (mm)	Art.-No.	CHF / Set	P (set)
10	12	KCID E 110 S2	83,60	10
12	14	KCID E 125 S2	83,60	10
14	16	KCID E 150 S2	83,60	10

Contenu du set :

- 1 x Schlüter-SCHIENE-E V4A avec bande d'étanchéité
- 2 x 2 angles KERDI-KERECK (angle sortant/reentrant)



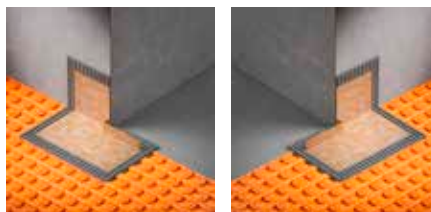
Pièces d'angle étanches

Schlüter®-KERDI-KERECK-SD



Angle sortant 90°, préformé, emploi au niveau de portes côté gauche/droit

Épaisseur (mm)	Set = 2 u. Art.-No.	CHF / Set	P (set)
0,1	KERECK / SD	32,29	10



Remarque :

Pour tout renseignement sur la mise en œuvre de Schlüter-KERDI-CID, veuillez consulter la fiche technique disponible sur notre site.





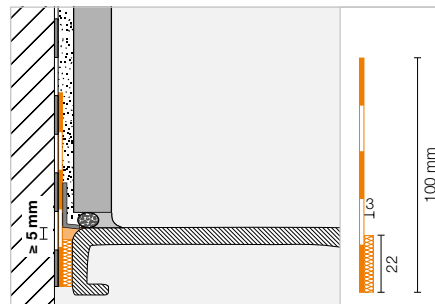
Set d'étanchéité

Schlüter®-KERDI-TS



Schlüter-KERDI-TS est un set permettant de garantir un raccord étanche entre des éléments fixes (baignoires et receveurs de douche en acier émaillé, en acrylique ou en composite, selon DIN 18534-1) et le système d'étanchéité Schlüter-KERDI. Il comprend une bande d'étanchéité en polyéthylène, revêtue de non-tissé sur les deux faces, une bande d'isolation phonique autocollante ainsi que le matériel de montage.

(Fiche produit 8.9)



Schlüter®-KERDI-TS

Set complet de raccord étanche

L (m)	Art.-No.	CHF / Set	P (set)
2	KE TS / 200	101,35	10
2,8	KE TS / 280	122,50	10
3,8	KE TS / 380	144,35	10

Le set complet comprend :

- 2 / 2,8 / 3,8 m bande d'étanchéité
- 290 ml colle de montage Schlüter-KERDI-FIX
- 2 chiffons de nettoyage
- 1 / 2 / 2 angle(s) de montage



Schlüter®-KERDI-TSB

Set de base de raccord étanche

L (m)	Art.-No.	CHF / Set	P (set)
10	KE TSB / 1000	234,57	10

Le set de base comprend :

- 10 m bande d'étanchéité
- 8 chiffons de nettoyage
- 6 angles de montage



Set d'étanchéité

Schlüter®-KERDI-TS-ZC

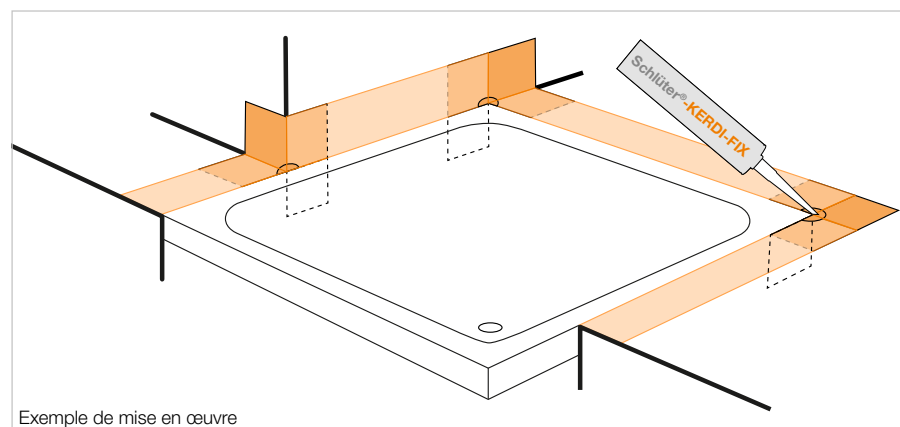


Schlüter-KERDI-TS-ZC est un set complémentaire au set de raccord étanche Schlüter-KERDI-TS, permettant de garantir une étanchéité parfaite d'éléments fixes (baignoires, bacs à douche, ...) pour des situations de pose particulière. Il comprend une collerette d'étanchéité et un angle de montage. (Fiche produit 8.9)

Schlüter®-KERDI-TS-ZC

Set complémentaire

Art.-No.	CHF / Set	P (set)
KE TS ZC	14,50	10



Exemple de mise en œuvre

Le set complémentaire comprend les éléments suivants :

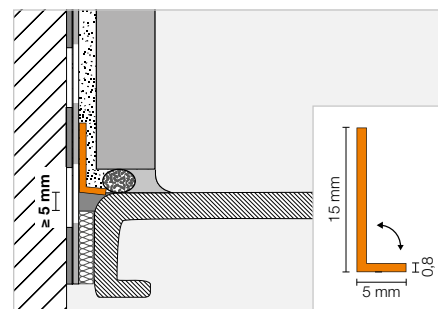
- 1 collerette en PE revêtue de non-tissé sur les deux faces, 120 x 120 mm
- 1 angle de montage

Protection anti-coupure

Schlüter®-KERDI-CP



Schlüter-KERDI-CP est une protection anti-coupure pouvant être raccourcie et permettant de protéger le niveau d'étanchéité lors du renouvellement ultérieur du joint en silicone. Le profilé pliable utilisable seul peut être directement monté dans le lit de colle ou sur Schlüter-KERDI-FIX venant d'être posé. (Fiche produit 8.9)



Schlüter®-KERDI-CP

Polypropylène protection anti-coupure

L (m)	Art.-No.	CHF / u.	P (u.)
2	KE CP / 200	11,58	10
2,8	KE CP / 280	16,05	10
3,8	KE CP / 380	21,15	10
10	KE CP / 1000	46,66	10





Colle d'étanchéité

Schlüter®-KERDI-COLL-L



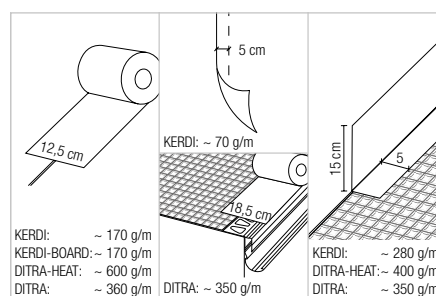
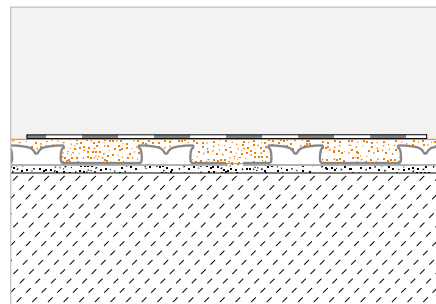
Schlüter®-KERDI-COLL-L

Colle d'étanchéité bi-composant

Poids (kg)	Art.-No.	CHF / kg	PL (u.)
1,85	KERDI-COLL-L 185	16,29	110
4,25	KERDI-COLL-L	13,42	75

Schlüter-KERDI-COLL-L est une colle étanche bi-composant : une dispersion acrylique exempte de solvant et une poudre réactive à base de ciment. Elle permet le collage et l'étanchéité des chevauchements de bandes Schlüter-KERDI. De plus, KERDI-COLL-L est utilisée pour le pontage étanche des lés et des raccords des bandes d'étanchéité Schlüter-KERDI-KEBA sur une étanchéité composite des produits appropriés de Schlüter-Systems, ainsi que pour le collage sur les profilés de rive Schlüter-BARA.

(Fiche produit 8.4)



Colle de montage

Schlüter®-KERDI-FIX



Schlüter-KERDI-FIX est une colle de montage élastique à base de polymères MS. Elle convient pour le collage des profilés et de Schlüter-KERDI-BOARD, comme pour l'étanchéité des raccords des lés d'étanchéité Schlüter-KERDI.

(Fiche produit 8.3)



Schlüter®-KERDI-FIX

Polymère MS

Volume (ml)	Art.-No.	CHF / u.	P (u.)
290	KERDIFIX / BW	26,87	12
290	KERDIFIX / G	26,87	12



Schlüter®-KERDI-LINE

Évacuation élégante



Les caniveaux d'évacuation sont une solution élégante et fonctionnelle pour les douches à l'italienne. Avec Schlüter-KERDI-LINE, nous vous proposons des systèmes complets qui regroupent tous les composants nécessaires pour réaliser l'évacuation d'une zone de douche à l'italienne. My Schlüter-KERDI-LINE apporte une touche d'originalité : vous pouvez demander un motif gravé personnalisé pour la grille et/ou le cadre du caniveau d'évacuation.

- ✓ Jusqu'à 14 longueurs de caniveaux
- ✓ Encombrement en hauteur minimal
- ✓ Sets complets avec manchette d'étanchéité
- ✓ Neuf différents recouvrements de caniveaux
- ✓ Trois grilles design Schlüter-KERDI-LINE-STYLE avec cadre discret
- ✓ Grilles et cadres en acier inox. personnalisables
- ✓ Adaptable de manière flexible à l'épaisseur du revêtement de sol
- ✓ Désormais recoupable
- ✓ Riche assortiment, y compris profilé en pente et profilés anti-débordement



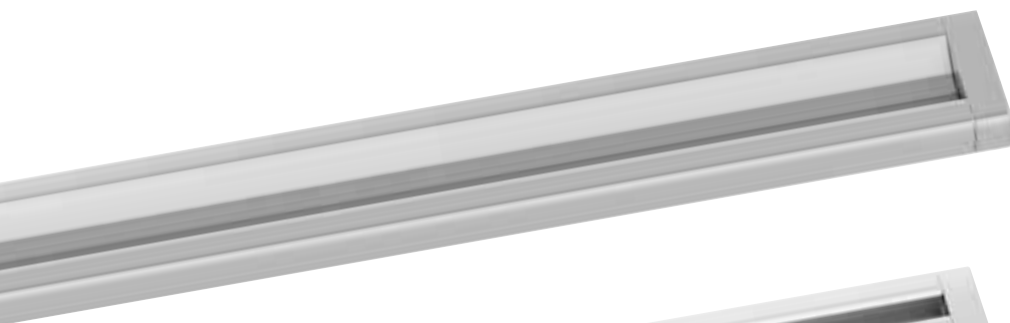
Schlüter®-KERDI-LINE

Aperçu de tous les designs

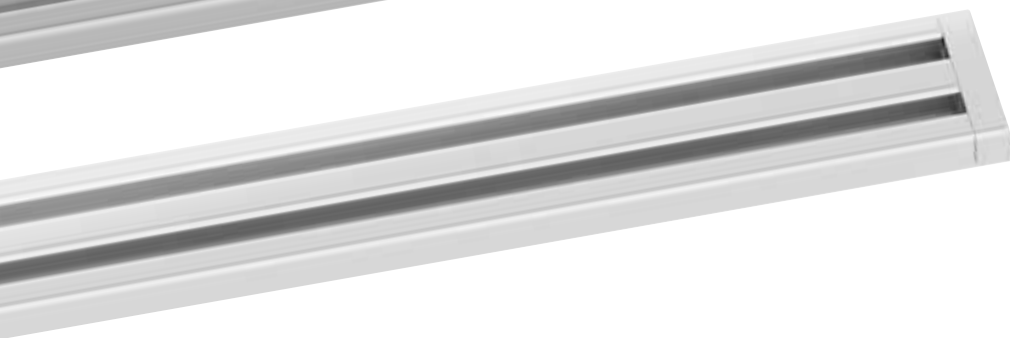
Cet aperçu vous présente les différentes solutions que Schlüter-Systems vous propose pour la réalisation d'une douche avec caniveaux d'évacuation. Que vous optiez pour les grilles classiques avec cadre standard ou pour une évacuation innovante VARIO, vous profiterez d'un système de qualité éprouvé.

Schlüter®-KERDI-LINE-VARIO : caniveaux filants recoupables

Disponible
en huit
couleurs
TRENDLINE

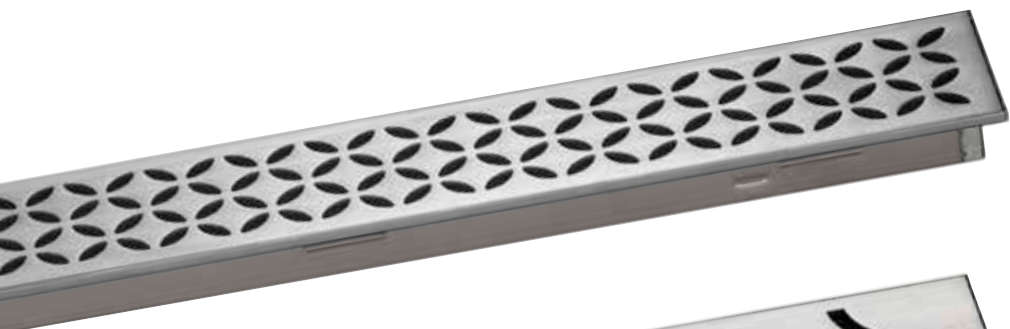


Design COVE



Design WAVE

Schlüter®-KERDI-LINE-STYLE : des grilles élégantes avec cadre fin



Design FLORAL



Design CURVE



Design PURE

Schlüter®-KERDI-LINE : des grilles classiques avec cadre standard



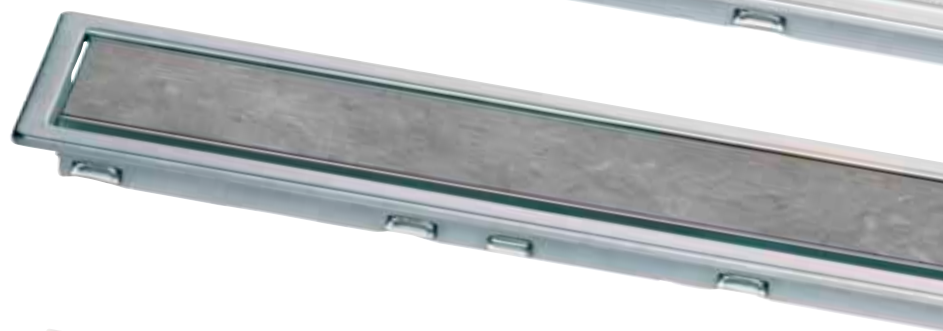
Design A : SOLID



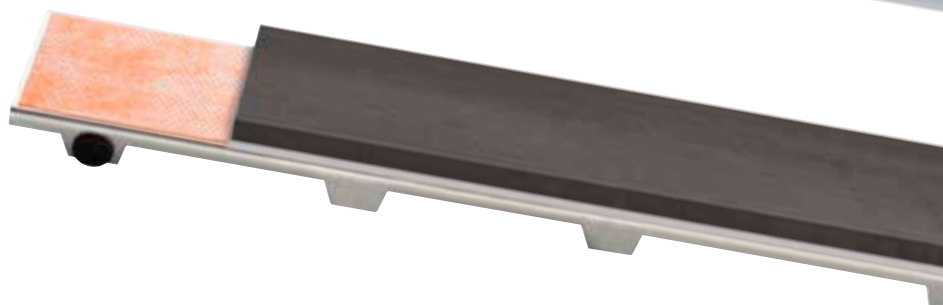
Design B : SQUARE



Design C : FRAMED TILE



Design D : TILE (sans cadre)





Schlüter®-KERDI-LINE-VARIO

La nouvelle évacuation orientable

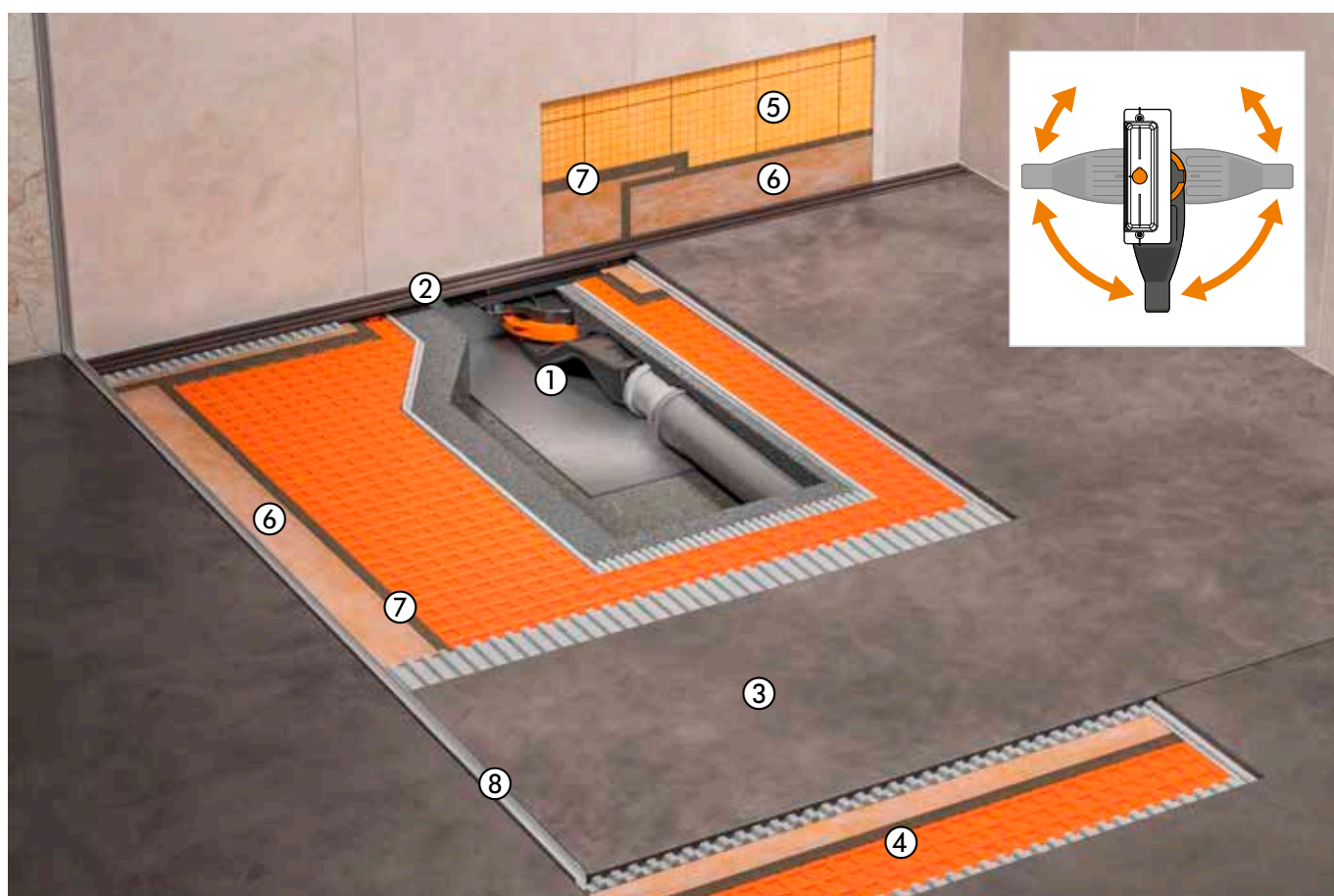
Notre système modulaire pour la réalisation de caniveaux dans les douches à l'italienne. Il comprend des caniveaux filants recoupables et design, qui s'adaptent parfaitement au corps de siphon de faible épaisseur. La manchette KERDI intégrée assure le raccordement étanche entre le siphon et l'étanchéité des surfaces. Le siphon orientable à 360° facilite d'avantage le montage.

- ✓ Caniveaux filants fins et discrets
- ✓ Acier inoxydable brossé et aluminium finition structurée TRENDLINE
- ✓ Caniveaux filants (120 cm ou 180 cm) recoupables et réglables en hauteur
- ✓ Capuchons de fermeture compris dans le set
- ✓ Faible hauteur de montage
- ✓ Siphon intégré
- ✓ Raccordement étanche grâce à la manchette KERDI
- ✓ Corps de siphon courbé, orientable à 360°
- ✓ Entretien facilité grâce au nettoyage simultané
- ✓ Débit d'évacuation élevé
- ✓ Élément d'isolation phonique
- ✓ Qualité KERDI-LINE éprouvée



Les caniveaux filants Schlüter-KERDI-LINE-VARIO permettent à l'eau de s'infiltrer dans le système d'évacuation de faible épaisseur en 2 parties. La combinaison de l'adaptateur avec manchette d'étanchéité intégrée et du corps de siphon courbé assure l'évacuation de l'eau horizontalement vers les décharges. La réalisation d'une forme de pente de 2 % est nécessaire.

Schlüter-DECO-SG permet de fixer des parois de douche en verre dans la position prévue. Schlüter-KERDI et -DITRA assurent l'étanchéité au niveau des murs et du sol. L'étanchéité des jonctions est assurée par des bandes d'étanchéité Schlüter-KERDI-KEBA en liaison avec Schlüter-KERDI-COLL.



- | | |
|---|--------------|
| ① Corps de siphon courbé Schlüter®-KERDI-LINE-VARIO-H | Page 208–209 |
| ② Caniveau filant Schlüter®-KERDI-LINE-VARIO | Page 204–206 |
| ③ Chape en forme de pente | – |
| ④ Schlüter®-DITRA | Page 169 |
| ⑤ Schlüter®-KERDI 200 | Page 190 |
| ⑥ Schlüter®-KERDI-KEBA | Page 191 |
| ⑦ Schlüter®-KERDI-COLL | Page 198 |
| ⑧ Schlüter®-DECO-SG | Page 238 |

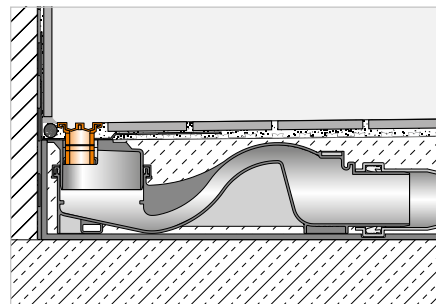


Caniveau filant

Schlüter®-KERDI-LINE-VARIO WAVE



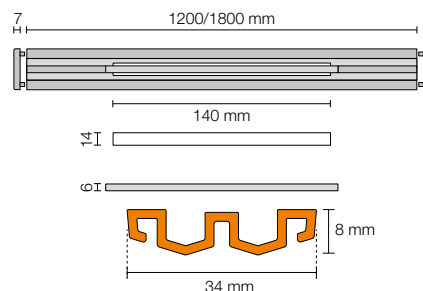
Schlüter-KERDI-LINE-VARIO WAVE est un caniveau filant recoupable en forme de W, adapté au système d'évacuation Schlüter-KERDI-LINE-VARIO-H. Il est disponible en acier inoxydable brossé V4A (alliage 1.4404 = AISI 316L) ainsi qu'en aluminium finition structurée TRENDLINE. Une encoche de 140 mm de long, située au centre du caniveau filant, et recouverte d'un cache esthétique amovible, permet l'évacuation de l'eau. Le caniveau filant, livré avec deux capuchons de fermeture, se met en œuvre en le noyant dans du mortier-colle, à fleur du revêtement. (Fiche produit 8.10)



Schlüter®-KERDI-LINE-VARIO WAVE 34

Caniveau filant, design WAVE (D 10), alu. finition structurée

L (cm)	H = 8 mm Art.-No.	CHF / Set	P (set)
120	KL VR D10 MBW 120	232,40	10
120	KL VR D10 MGS 120	232,40	10
120	KL VR D10 TSBG 120	239,43	10
120	KL VR D10 TSC 120	239,43	10
120	KL VR D10 TSDA 120	239,43	10
120	KL VR D10 TSI 120	239,43	10
120	KL VR D10 TSOB 120	239,43	10
120	KL VR D10 TSSG 120	239,43	10
180	KL VR D10 MBW 180	260,82	10
180	KL VR D10 MGS 180	260,82	10
180	KL VR D10 TSBG 180	266,88	10
180	KL VR D10 TSC 180	266,88	10
180	KL VR D10 TSDA 180	266,88	10
180	KL VR D10 TSI 180	266,88	10
180	KL VR D10 TSOB 180	266,88	10
180	KL VR D10 TSSG 180	266,88	10



Adapté aux revêtements de 6 à 15 mm d'épaisseur (avec DITRA ou DITRA-HEAT) et de 6 à 12 mm d'épaisseur (avec DITRA-HEAT-DUO).

En liaison avec la rehausse KL VR DSE 14, adapté aux revêtements jusqu'à 25 mm (avec DITRA ou DITRA-HEAT) et 22 mm (avec DITRA-HEAT-DUO), voir page 207.

Schlüter®-KERDI-LINE-VARIO WAVE 42

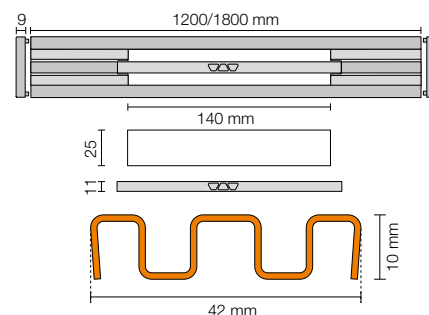
Caniveau filant, design WAVE (D 10), acier inoxydable brossé V4A

L (cm)	H = 10 mm Art.-No.	CHF / Set	P (set)
120	KL VR1 D10 EB 120	345,73	10
180	KL VR1 D10 EB 180	388,19	10

Adapté aux revêtements de 8 à 18 mm d'épaisseur (avec DITRA ou DITRA-HEAT) et de 8 à 15 mm d'épaisseur (avec DITRA-HEAT-DUO).

En liaison avec la rehausse KL VR DSE 23, adapté aux revêtements jusqu'à 28 mm (avec DITRA ou DITRA-HEAT) et 25 mm (avec DITRA-HEAT-DUO), voir page 207.

Le profilé KERDI-LINE-VARIO WAVE 42 en acier inoxydable est adapté au passage d'un fauteuil roulant.

**Schlüter®-KERDI-LINE-VARIO WAVE 42**

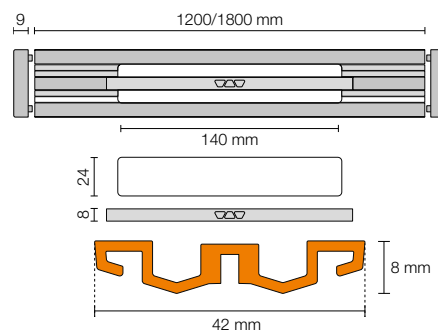
Caniveau filant, design WAVE (D 10), alu. finition structurée

L (cm)	H = 8 mm Art.-No.	CHF / Set	P (set)
120	KL VR1 D10 MBW 120	242,62	10
120	KL VR1 D10 MGS 120	242,62	10
120	KL VR1 D10 TSBG 120	248,69	10
120	KL VR1 D10 TSC 120	248,69	10
120	KL VR1 D10 TSDA 120	248,69	10
120	KL VR1 D10 TSI 120	248,69	10
120	KL VR1 D10 TSOB 120	248,69	10
120	KL VR1 D10 TSSG 120	248,69	10
180	KL VR1 D10 MBW 180	272,95	10
180	KL VR1 D10 MGS 180	272,95	10
180	KL VR1 D10 TSBG 180	279,02	10
180	KL VR1 D10 TSC 180	279,02	10
180	KL VR1 D10 TSDA 180	279,02	10
180	KL VR1 D10 TSI 180	279,02	10
180	KL VR1 D10 TSOB 180	279,02	10
180	KL VR1 D10 TSSG 180	279,02	10

Adapté aux revêtements de 6 à 15 mm d'épaisseur (avec DITRA ou DITRA-HEAT) et de 6 à 12 mm d'épaisseur (avec DITRA-HEAT-DUO).

En liaison avec la rehausse KL VR DSE 23, adapté aux revêtements jusqu'à 25 mm (avec DITRA ou DITRA-HEAT) et 22 mm (avec DITRA-HEAT-DUO), voir page 207.

Les profilés KERDI-LINE-VARIO WAVE 42 peuvent être équipés d'un panier filtrant KL VR S 23, voir page 207.

**Remarque :**

Les caniveaux filants de la gamme Schlüter-KERDI-LINE-VARIO sont exclusivement adaptés au système d'évacuation Schlüter-KERDI-LINE-VARIO-H.

Deux capuchons de fermeture sont compris dans le set.

Finitions | Couleurs disponibles

Vous trouverez un récapitulatif des finitions et des couleurs à partir de la page 342.



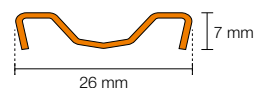
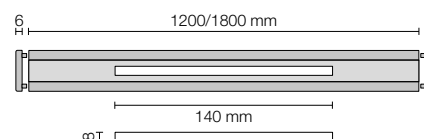
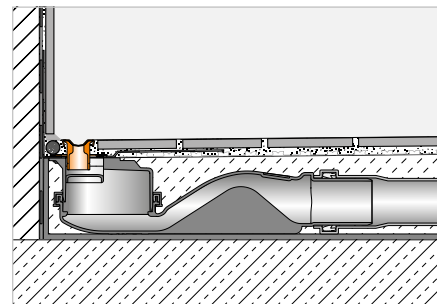
Caniveau filant

Schlüter®-KERDI-LINE-VARIO COVE



Schlüter-KERDI-LINE-VARIO COVE est un caniveau filant à gorge, recoupable, adapté au système d'évacuation Schlüter-KERDI-LINE-VARIO-H. Il est disponible en acier inoxydable brossé V4A (alliage 1.4404 = AISI 316L) ainsi qu'en aluminium finition structurée TRENDLINE. Une encoche de 8 mm de large seulement et de 140 mm de long, située au centre du caniveau filant, permet l'évacuation de l'eau. Le caniveau filant, livré avec deux capuchons de fermeture, se met en œuvre en le noyant dans du mortier-colle, à fleur du revêtement. Il est adapté au passage d'un fauteuil roulant.

(Fiche produit 8.10)



Schlüter®-KERDI-LINE-VARIO COVE 26

Caniveau filant, design COVE (D 9), acier inoxydable brossé V4A

L (cm)	H = 7 mm Art.-No.	CHF / Set	P (set)
120	KL VR D9 EB 120	275,02	10
180	KL VR D9 EB 180	321,47	10

Schlüter®-KERDI-LINE-VARIO COVE 26

Caniveau filant, design COVE (D 9), alu. finition structurée

L (cm)	H = 8 mm Art.-No.	CHF / Set	P (set)
120	KL VR D9 MBW 120	204,22	10
120	KL VR D9 MGS 120	204,22	10
120	KL VR D9 TSBG 120	211,26	10
120	KL VR D9 TSC 120	211,26	10
120	KL VR D9 TSDA 120	211,26	10
120	KL VR D9 TSI 120	211,26	10
120	KL VR D9 TSOB 120	211,26	10
120	KL VR D9 TSSG 120	211,26	10
180	KL VR D9 MBW 180	230,49	10
180	KL VR D9 MGS 180	230,49	10
180	KL VR D9 TSBG 180	236,56	10
180	KL VR D9 TSC 180	236,56	10
180	KL VR D9 TSDA 180	236,56	10
180	KL VR D9 TSI 180	236,56	10
180	KL VR D9 TSOB 180	236,56	10
180	KL VR D9 TSSG 180	236,56	10

Adapté aux revêtements de 6 à 15 mm d'épaisseur (avec DITRA ou DITRA-HEAT) et de 6 à 12 mm d'épaisseur (avec DITRA-HEAT-DUO).

En liaison avec la rehausse KL VR DSE 14, adapté aux revêtements jusqu'à 25 mm (avec DITRA ou DITRA-HEAT) et 22 mm (avec DITRA-HEAT-DUO), voir page 207.

Remarque :

Les caniveaux filants de la gamme Schlüter-KERDI-LINE-VARIO sont exclusivement adaptés au système d'évacuation Schlüter-KERDI-LINE-VARIO-H.

Deux capuchons de fermeture sont compris dans le set.

Finitions | Couleurs disponibles



Vous trouverez un récapitulatif des finitions et des couleurs à partir de la page 342.

Rehausse

Schlüter®-KERDI-LINE-VARIO-DSE



KL VR DSE 14

Schlüter-KERDI-LINE-VARIO-DSE est une rehausse permettant l'utilisation des caniveaux filants respectifs avec des revêtements 10 mm plus épais.
(Fiche produit 8.10)



KL VR DSE 23

Schlüter®-KERDI-LINE-VARIO-DSE

Rehausse pour KERDI-LINE-VARIO

Art.-No.	CHF / u.	P (u.)
KL VR DSE 14	18,81	10

Remarque :

La rehausse KL VR DSE 14 se combine aux caniveaux filants de la série COVE et WAVE 34.

Schlüter®-KERDI-LINE-VARIO-DSE

Rehausse pour KERDI-LINE-VARIO

Art.-No.	CHF / Set	P (set)
KL VR DSE 23	21,83	10

Remarque :

La rehausse KL VR DSE 23 se combine uniquement aux caniveaux filants de la série WAVE 42.

Panier filtrant

Schlüter®-KERDI-LINE-VARIO-S



Schlüter-KERDI-LINE-VARIO-S est un panier filtrant disponible en option pour la gamme de profilés WAVE 42, permettant, outre sa fonction d'origine, d'éviter toute disparition de petites pièces, comme p. ex. des bijoux, dans le système d'évacuation.
(Fiche produit 8.10)

Schlüter®-KERDI-LINE-VARIO-S

Panier filtrant pour KERDI-LINE-VARIO WAVE 42

Art.-No.	CHF / u.	P (u.)
KL VR S 23	18,20	10



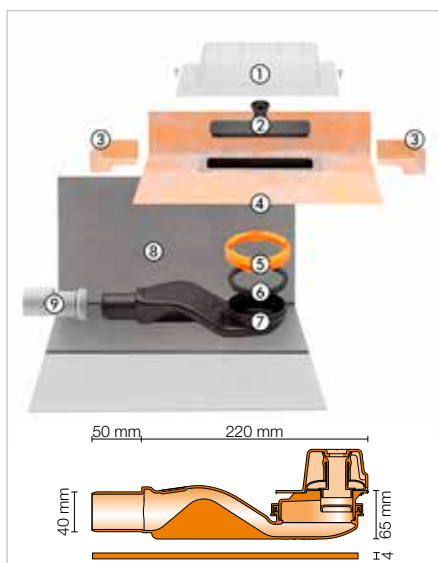
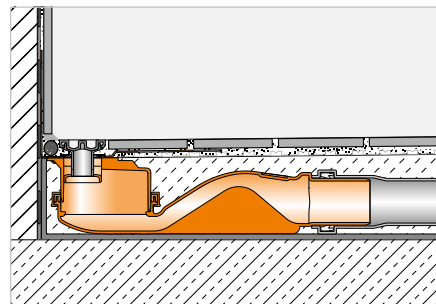
Caniveau d'évacuation horizontal

Schlüter®-KERDI-LINE-VARIO-H 40



Schlüter-KERDI-LINE-VARIO-H 40 est un set d'évacuation linéaire pour douches à l'italienne. Il comprend un adaptateur muni d'une manchette d'étanchéité KERDI. L'adaptateur est mis en place en usine, dans le siphon courbé, afin de réaliser un faible hauteur de structure ; un joint intégré dans le corps de siphon assure l'étanchéité entre les composants. En outre, l'adaptateur est fixé à l'aide d'une bague de serrage. KERDI-LINE-VARIO-H 40 peut s'utiliser indifféremment pour un montage au centre de la douche ou le long d'un mur. La forme courbée du siphon permet une évacuation rapide de l'eau et un nettoyage simultané du système. L'élément d'isolation phonique, compris dans le set, empêche toute transmission de bruits de chocs vers la construction attenante, servant en même temps d'aide lors de positionnement le long d'un mur.

(Fiche produit 8.10)



Composants du set :

- 1 Couvercle de protection
- 2 Embout de contrôle d'étanchéité
- 3 Pièces d'angle étanches (pour paroi latérale montante)
- 4 Adaptateur avec manchette d'étanchéité
- 5 Bague de serrage
- 6 Joint
- 7 Corps de siphon DN 40 avec siphon intégré
- 8 Élément d'isolation phonique
- 9 Adaptateur DN 40/50

Schlüter®-KERDI-LINE-VARIO-H 40

Set de caniveau d'évacuation avec siphon courbé, évacuation horizontale DN 40

Art.-No.	CHF / Set	P (set)
KL VR H40 G5	254,75	10

Remarque :

Exclusivement adapté aux caniveaux filants Schlüter-KERDI-LINE-VARIO.

Caractéristiques techniques :

Évacuation	DN 40
Débit d'évacuation	*
Hauteur de garde d'eau	25 mm
Encombrement en hauteur	65 mm

* La performance d'évacuation varie en fonction du caniveau filant utilisé.

COVE 26 : 0,45 l/s

WAVE 34 : 0,45 l/s

WAVE 42 : 0,5 l/s

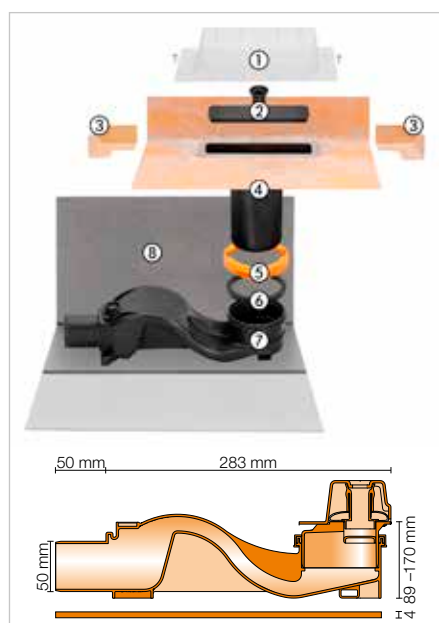
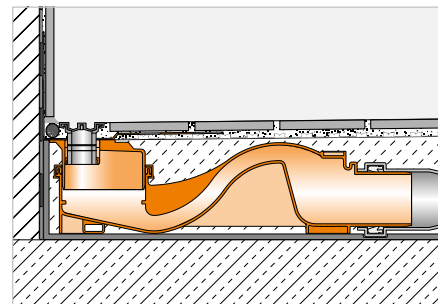
Caniveau d'évacuation horizontal

Schlüter®-KERDI-LINE-VARIO-H 50



Schlüter-KERDI-LINE-VARIO-H 50 est un set d'évacuation linéaire pour douches à l'italienne. Il est composé d'un adaptateur muni d'une manchette d'étanchéité KERDI et découpable à la hauteur souhaitée ainsi que d'un siphon courbé en sortie horizontale, orientable à 360°. Le siphon se fixe au sol à l'aide du set de fixation fourni. KERDI-LINE-VARIO-H 50 peut s'utiliser indifféremment pour un montage au centre de la douche ou le long d'un mur. La forme courbée du siphon permet une évacuation rapide de l'eau et un nettoyage simultané du système. L'élément d'isolation phonique, compris dans le set, empêche toute transmission de bruits de chocs vers la construction attenante, servant en même temps d'aide lors de positionnement le long d'un mur.

(Fiche produit 8.10)



Composants du set :

- 1 Couvercle de protection
- 2 Embout de contrôle d'étanchéité
- 3 Pièces d'angle étanches (pour paroi latérale montante)
- 4 Adaptateur recoupable muni d'une manchette d'étanchéité
- 5 Bague de serrage
- 6 Joint
- 7 Corps de siphon DN 50 avec siphon intégré
- 8 Élément d'isolation phonique

Schlüter®-KERDI-LINE-VARIO-H 50

Set de caniveau d'évacuation avec siphon courbé, évacuation horizontale DN 50

Art.-No.	CHF / Set	P (set)
KL VR H50 A G5	272,95	10

Remarque :

Exclusivement adapté aux caniveaux filants Schlüter-KERDI-LINE-VARIO.

Caractéristiques techniques :

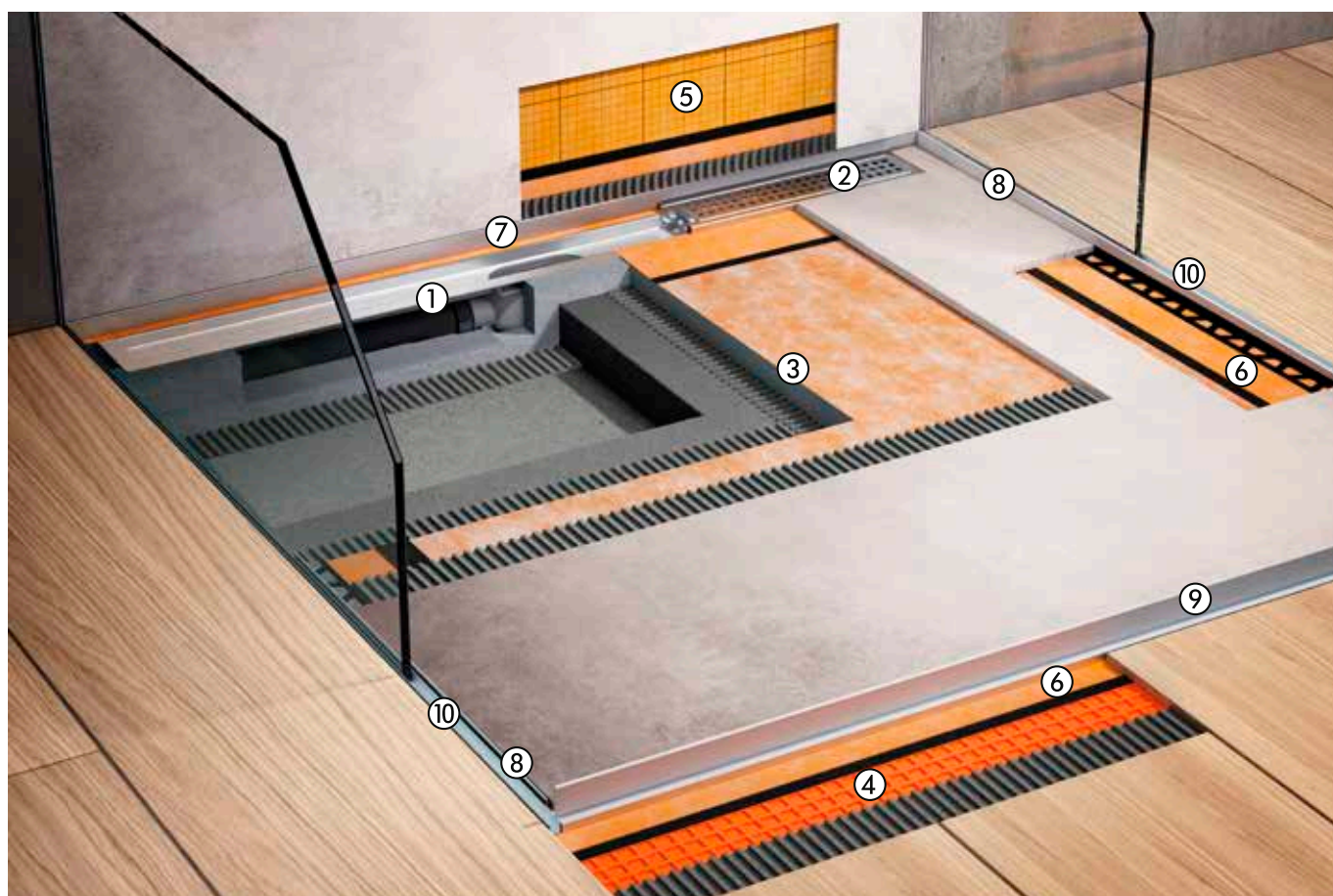
Évacuation	DN 50
Débit d'évacuation	0,8 l/s
Hauteur de garde d'eau	50 mm
Encombrement en hauteur	89 mm



Schlüter®-KERDI-LINE

Systeme complet et bien pensé

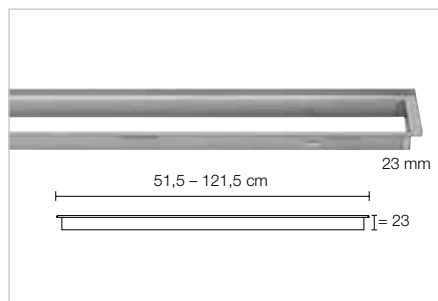
Le caniveau Schlüter-KERDI-LINE évacue l'eau, horizontalement ou verticalement, vers les décharges. Des receveurs en pente Schlüter-KERDI-SHOWER permettent de créer rapidement un support plan et étanche pour la pose des carreaux. Les profilés Schlüter-SHOWERPROFILE habillent les zones de bordure ouvertes de la douche et garantissent une protection efficace contre les débordements. Schlüter-DECO-SG permet de fixer des parois de douche en verre dans la position voulue. Schlüter-KERDI et -DITRA assurent l'étanchéité au niveau des murs et du sol. L'étanchéité des jonctions est assurée par des bandes d'étanchéité Schlüter-KERDI-KEBA en liaison avec Schlüter-KERDI-COLL.



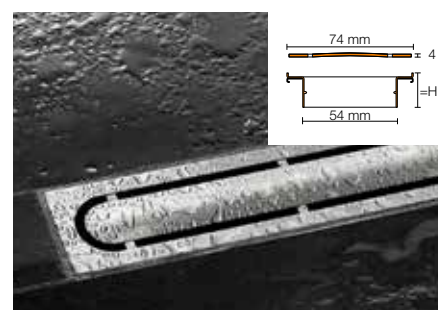
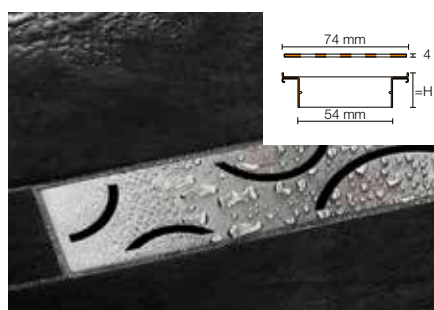
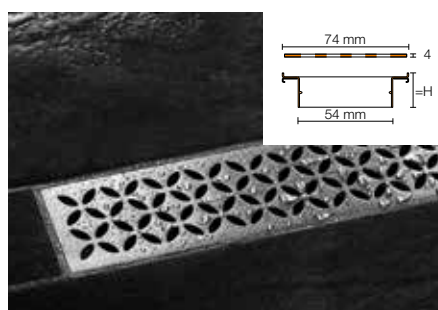
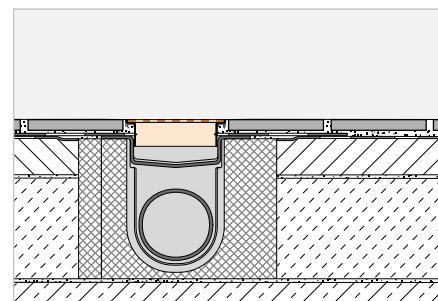
- | | |
|--|--------------|
| ① Caniveaux Schlüter®-KERDI-LINE | Page 217–227 |
| ② Sets grilles/cadres Schlüter®-KERDI-LINE | Page 211–215 |
| ③ Schlüter®-KERDI-SHOWER | Page 231–232 |
| ④ Schlüter®-DITRA | Page 169 |
| ⑤ Schlüter®-KERDI 200 | Page 190 |
| ⑥ Schlüter®-KERDI-KEBA | Page 191 |
| ⑦ Schlüter®-SHOWERPROFILE-R | Page 233 |
| ⑧ Schlüter®-SHOWERPROFILE-S | Page 234–235 |
| ⑨ Schlüter®-SHOWERPROFILE-WS/-WSK | Page 236–237 |
| ⑩ Schlüter®-DECO-SG | Page 238 |

Set grille/cadre

Schlüter®-KERDI-LINE-STYLE



Schlüter-KERDI-LINE-STYLE sont des cadres fins avec grilles design en acier inoxydable brossé, assortis aux caniveaux Schlüter-KERDI-LINE. Les cadres fins sont réglables en hauteur, de manière précise, de 6 à 18 mm, en fonction de l'épaisseur du revêtement. Les grilles design sont disponibles dans les versions FLORAL, CURVE et PURE. (Fiche produit 8.7)



Schlüter®-KERDI-LINE-IF-E

Design FLORAL, cadre de 23 mm, acier inoxydable brossé V4A

L (cm)	H = 23 mm Art.-No.	CHF / Set	P (set)
50	KLIFE 23 EB 50	397,14	10
60	KLIFE 23 EB 60	412,10	10
70	KLIFE 23 EB 70	427,10	10
80	KLIFE 23 EB 80	457,08	10
90	KLIFE 23 EB 90	487,05	10
100	KLIFE 23 EB 100	517,01	10
110	KLIFE 23 EB 110	546,99	10
120	KLIFE 23 EB 120	576,97	10

Schlüter®-KERDI-LINE-IF-F

Design CURVE, cadre de 23 mm, acier inoxydable brossé V4A

L (cm)	H = 23 mm Art.-No.	CHF / Set	P (set)
50	KLIFF 23 EB 50	382,15	10
60	KLIFF 23 EB 60	397,14	10
70	KLIFF 23 EB 70	412,10	10
80	KLIFF 23 EB 80	434,59	10
90	KLIFF 23 EB 90	457,08	10
100	KLIFF 23 EB 100	479,56	10
110	KLIFF 23 EB 110	502,03	10
120	KLIFF 23 EB 120	524,50	10

Schlüter®-KERDI-LINE-IF-G

Design PURE, cadre de 23 mm, acier inoxydable brossé V4A

L (cm)	H = 23 mm Art.-No.	CHF / Set	P (set)
50	KLIFG 23 EB 50	427,10	10
60	KLIFG 23 EB 60	442,08	10
70	KLIFG 23 EB 70	457,08	10
80	KLIFG 23 EB 80	479,56	10
90	KLIFG 23 EB 90	502,03	10
100	KLIFG 23 EB 100	524,50	10
110	KLIFG 23 EB 110	546,99	10
120	KLIFG 23 EB 120	576,97	10

Remarque :

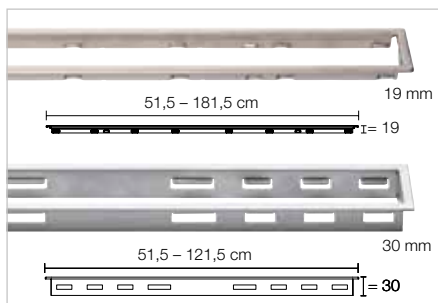
H = 23 mm pour épaisseurs de revêtements de 6 - 18 mm

Les grilles et les cadres ne peuvent être combinés à Schlüter-KERDI-LINE-A/-B/-C/-D.

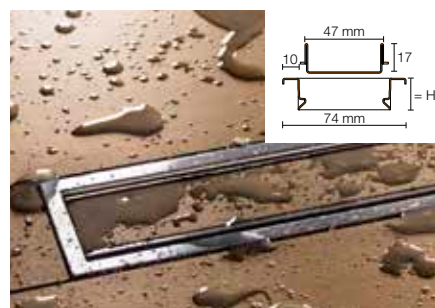
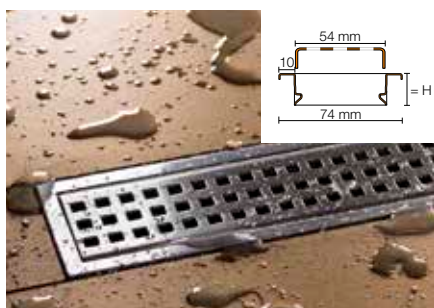
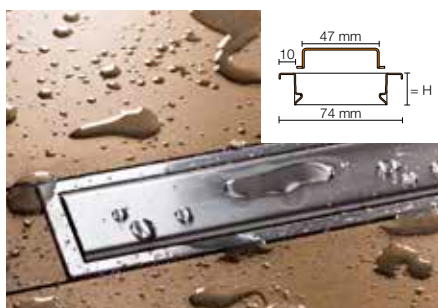
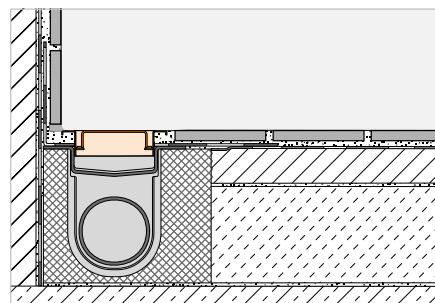


Set grille/cadre

Schlüter®-KERDI-LINE-A/-B/-C



Schlüter-KERDI-LINE sont des cadres standard avec grilles classiques, au choix, en acier inoxydable brossé, poli brillant ou coloré, assortis aux caniveaux Schlüter-KERDI-LINE. Les cadres standards sont réglables en hauteur, de manière précise, de 3 à 25 mm, en fonction de l'épaisseur du revêtement. Les grilles sont disponibles dans les designs SOLID (A), SQUARE (B) et FRAMED TILE (C). (Fiche produit 8.7)



Schlüter®-KERDI-LINE-A

Design SOLID, cadre de 19 mm, acier inoxydable brossé V4A

L (cm)	H = 19 mm Art.-No.	CHF / Set	P (set)
50	KLA 19 EB 50	276,48	10
60	KLA 19 EB 60	283,85	10
70	KLA 19 EB 70	291,03	10
80	KLA 19 EB 80	298,38	10
90	KLA 19 EB 90	305,57	10
100	KLA 19 EB 100	312,77	10
110	KLA 19 EB 110	320,43	10
120	KLA 19 EB 120	327,85	10
130	KLA 19 EB 130	466,62	10
140	KLA 19 EB 140	487,89	10
150	KLA 19 EB 150	504,66	10
160	KLA 19 EB 160	531,65	10
170	KLA 19 EB 170	553,74	10
180	KLA 19 EB 180	572,53	10

Schlüter®-KERDI-LINE-B

Design SQUARE, cadre de 19 mm, acier inoxydable brossé V4A

L (cm)	H = 19 mm Art.-No.	CHF / Set	P (set)
50	KLB 19 EB 50	276,48	10
60	KLB 19 EB 60	283,85	10
70	KLB 19 EB 70	291,03	10
80	KLB 19 EB 80	298,38	10
90	KLB 19 EB 90	305,57	10
100	KLB 19 EB 100	312,77	10
110	KLB 19 EB 110	320,43	10
120	KLB 19 EB 120	327,85	10
130	KLB 19 EB 130	466,62	10
140	KLB 19 EB 140	487,89	10
150	KLB 19 EB 150	504,66	10
160	KLB 19 EB 160	531,65	10
170	KLB 19 EB 170	553,74	10
180	KLB 19 EB 180	572,53	10

Schlüter®-KERDI-LINE-C

Design FRAMED TILE, cadre de 19 mm, acier inoxydable brossé V4A

L (cm)	H = 19 mm Art.-No.	CHF / Set	P (set)
50	KLCA 19 EB 50	276,48	10
60	KLCA 19 EB 60	283,85	10
70	KLCA 19 EB 70	291,03	10
80	KLCA 19 EB 80	298,38	10
90	KLCA 19 EB 90	305,57	10
100	KLCA 19 EB 100	312,77	10
110	KLCA 19 EB 110	320,43	10
120	KLCA 19 EB 120	327,85	10
130	KLCA 19 EB 130	466,62	10
140	KLCA 19 EB 140	487,89	10
150	KLCA 19 EB 150	504,66	10
160	KLCA 19 EB 160	531,65	10
170	KLCA 19 EB 170	553,74	10
180	KLCA 19 EB 180	572,53	10

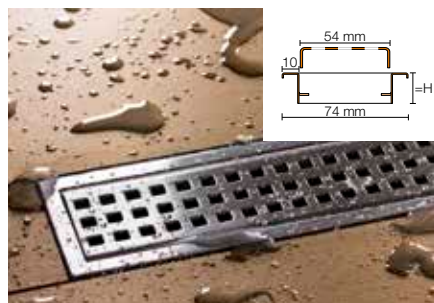
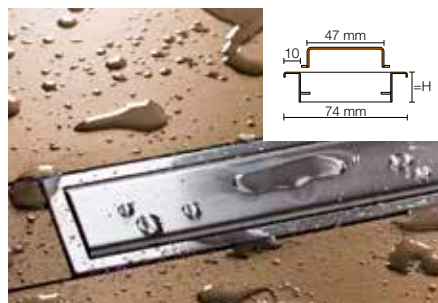
Remarque :

H = 19 mm pour épaisseurs de revêtements de 3 - 15 mm

i
Cadres Schlüter-KERDI-LINE-A/-B/-C avec ou sans gravure personnalisée. Plus d'informations à partir de la page 32.

Remarque :

Support à carrelé (design C) convient pour carreaux jusqu'à 15 mm d'épaisseur



Schlüter®-KERDI-LINE-A

Design SOLID, cadre de 30 mm, acier inoxydable brossé V4A

L (cm)	H = 30 mm Art.-No.	CHF / Set	P (set)
50	KLA 30 EB 50	285,07	10
60	KLA 30 EB 60	291,89	10
70	KLA 30 EB 70	299,24	10
80	KLA 30 EB 80	307,98	10
90	KLA 30 EB 90	314,15	10
100	KLA 30 EB 100	321,85	10
110	KLA 30 EB 110	329,35	10
120	KLA 30 EB 120	335,54	10

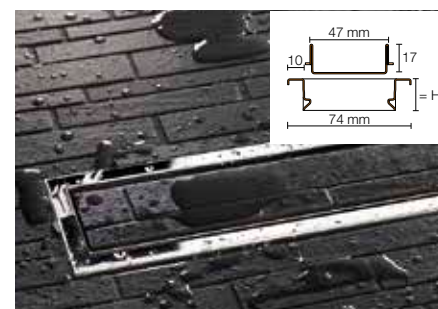
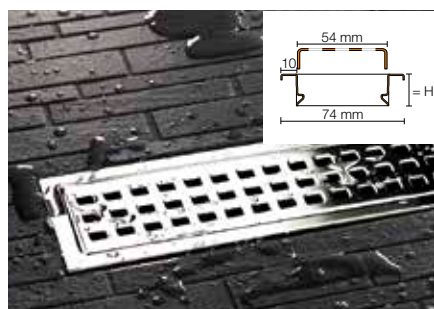
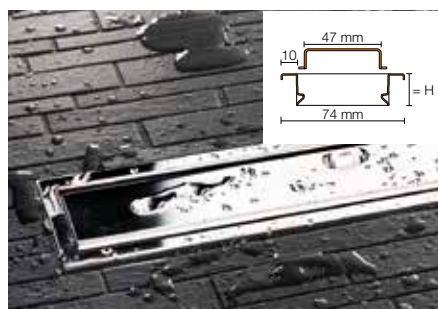
Schlüter®-KERDI-LINE-B

Design SQUARE, cadre de 30 mm, acier inoxydable brossé V4A

L (cm)	H = 30 mm Art.-No.	CHF / Set	P (set)
50	KLB 30 EB 50	285,07	10
60	KLB 30 EB 60	291,89	10
70	KLB 30 EB 70	299,24	10
80	KLB 30 EB 80	307,98	10
90	KLB 30 EB 90	314,15	10
100	KLB 30 EB 100	321,85	10
110	KLB 30 EB 110	329,35	10
120	KLB 30 EB 120	335,54	10

Remarque :

H = 30 mm pour épaisseurs de revêtements de 13 - 25 mm



Schlüter®-KERDI-LINE-A

Design SOLID, cadre de 19 mm, acier inoxydable V4A poli brillant

L (cm)	H = 19 mm Art.-No.	CHF / Set	P (set)
50	KLA 19 EP 50	299,99	10
60	KLA 19 EP 60	307,98	10
70	KLA 19 EP 70	315,75	10
80	KLA 19 EP 80	323,75	10
90	KLA 19 EP 90	331,57	10
100	KLA 19 EP 100	339,37	10
110	KLA 19 EP 110	347,69	10
120	KLA 19 EP 120	355,70	10

Schlüter®-KERDI-LINE-B

Design SQUARE, cadre de 19 mm, acier inoxydable V4A poli brillant

L (cm)	H = 19 mm Art.-No.	CHF / Set	P (set)
50	KLB 19 EP 50	299,99	10
60	KLB 19 EP 60	307,98	10
70	KLB 19 EP 70	315,75	10
80	KLB 19 EP 80	323,75	10
90	KLB 19 EP 90	331,57	10
100	KLB 19 EP 100	339,37	10
110	KLB 19 EP 110	347,69	10
120	KLB 19 EP 120	355,70	10

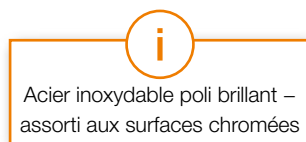
Schlüter®-KERDI-LINE-C

Design FRAMED TILE, cadre de 19 mm, acier inoxydable V4A poli brillant

L (cm)	H = 19 mm Art.-No.	CHF / Set	P (set)
50	KLCA 19 EP 50	288,92	10
60	KLCA 19 EP 60	296,62	10
70	KLCA 19 EP 70	304,14	10
80	KLCA 19 EP 80	311,81	10
90	KLCA 19 EP 90	319,33	10
100	KLCA 19 EP 100	326,84	10
110	KLCA 19 EP 110	334,88	10
120	KLCA 19 EP 120	342,61	10

Remarque :

H = 19 mm pour épaisseurs de revêtements de 3 - 15 mm



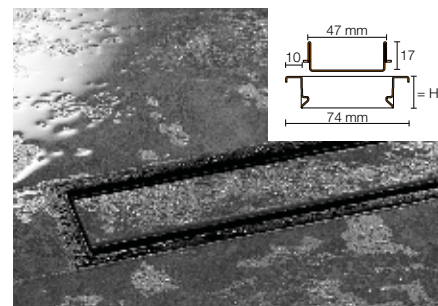
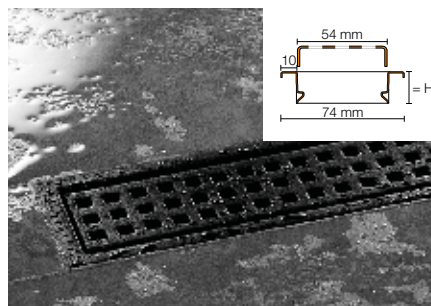
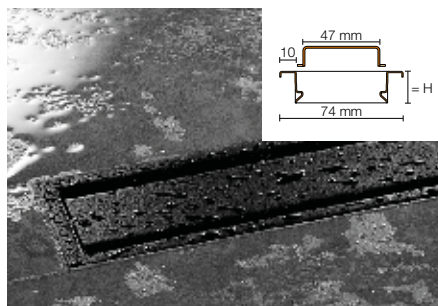
Acier inoxydable poli brillant – assorti aux surfaces chromées

Remarque :

Support à carrelé (design C) convient pour carreaux jusqu'à 15 mm d'épaisseur



Set grille/cadre



Schlüter®-KERDI-LINE-A

Design SOLID, cadre de 19 mm, acier inoxydable V4A coloré noir graphite satiné

L (cm)	H = 19 mm Art.-No.	CHF / Set	P (set)
50	KLA 19 MGS 50	359,43	10
60	KLA 19 MGS 60	369,03	10
70	KLA 19 MGS 70	378,33	10
80	KLA 19 MGS 80	387,90	10
90	KLA 19 MGS 90	397,27	10
100	KLA 19 MGS 100	406,62	10
110	KLA 19 MGS 110	416,56	10
120	KLA 19 MGS 120	426,21	10

Schlüter®-KERDI-LINE-B

Design SQUARE, cadre de 19 mm, acier inoxydable V4A coloré noir graphite satiné

L (cm)	H = 19 mm Art.-No.	CHF / Set	P (set)
50	KLB 19 MGS 50	359,43	10
60	KLB 19 MGS 60	369,03	10
70	KLB 19 MGS 70	378,33	10
80	KLB 19 MGS 80	387,90	10
90	KLB 19 MGS 90	397,27	10
100	KLB 19 MGS 100	406,62	10
110	KLB 19 MGS 110	416,56	10
120	KLB 19 MGS 120	426,21	10

Schlüter®-KERDI-LINE-C

Design FRAMED TILE, cadre de 19 mm, acier inoxydable V4A coloré noir graphite satiné

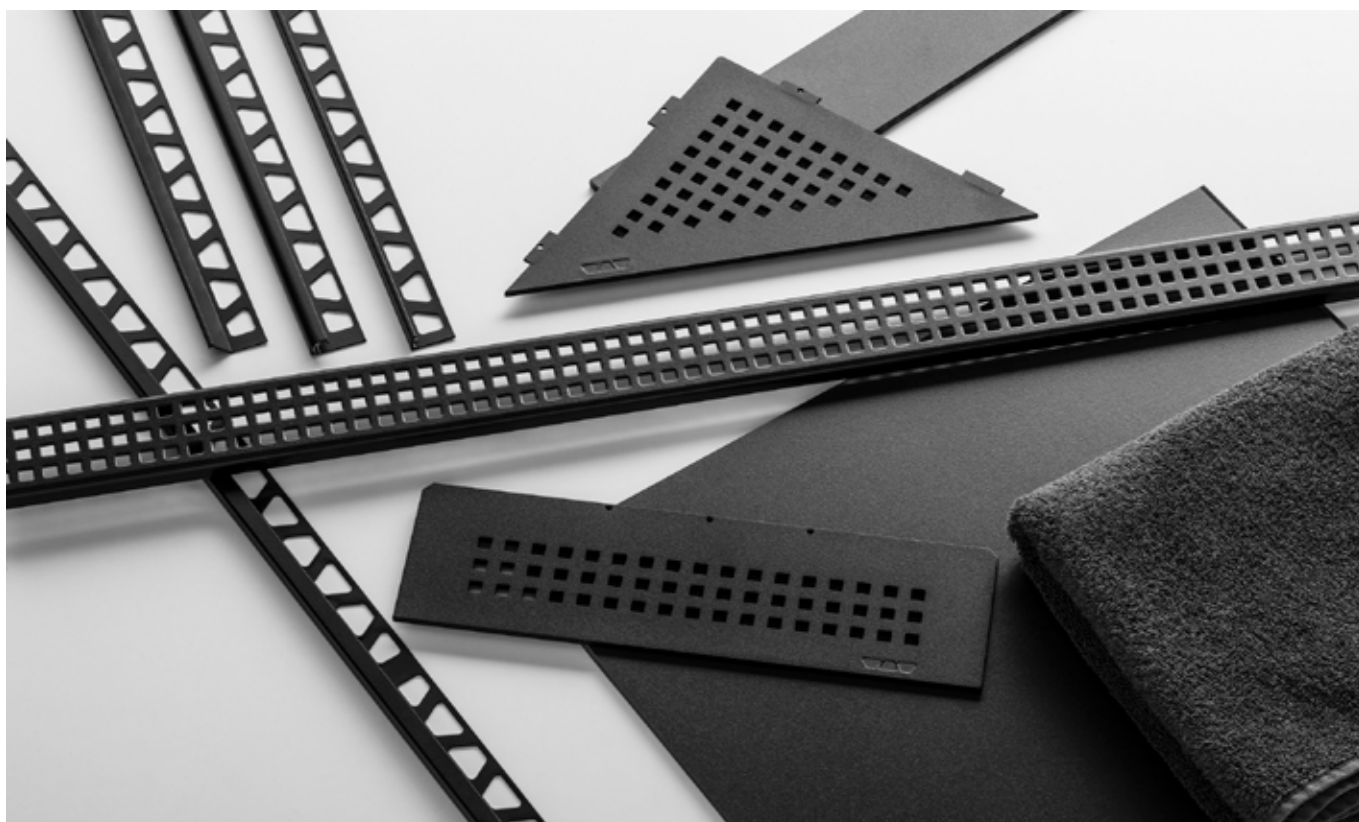
L (cm)	H = 19 mm Art.-No.	CHF / Set	P (set)
50	KLCA 19 MGS 50	359,43	10
60	KLCA 19 MGS 60	369,03	10
70	KLCA 19 MGS 70	378,33	10
80	KLCA 19 MGS 80	387,90	10
90	KLCA 19 MGS 90	397,27	10
100	KLCA 19 MGS 100	406,62	10
110	KLCA 19 MGS 110	416,56	10
120	KLCA 19 MGS 120	426,21	10

Remarque :

H = 19 mm pour épaisseurs de revêtements de 3 - 15 mm

Remarque :

Support à carrelé (design C) convient pour carreaux jusqu'à 15 mm d'épaisseur

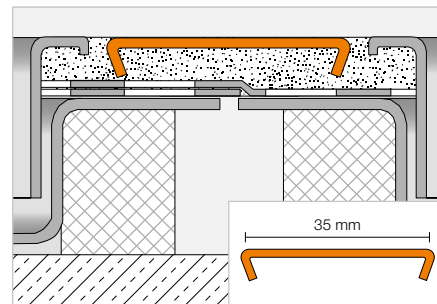


Accessoires

Schlüter®-KERDI-LINE-FC



Schlüter-KERDI-LINE-FC est un élément en acier inoxydable brossé, poli brillant ou coloré, pour la liaison optique des sets grille/cadre en cas de montage bout à bout de plusieurs caniveaux d'évacuation Schlüter-KERDI-LINE, approprié aux cadres standards ou aux cadres fins.
(Fiche produit 8.7)



Schlüter®-KERDI-LINE-FC

Pièces de jonction pour caniveaux, en acier inoxydable brossé V4A

Art.-No.	CHF / u.	P (u.)
V / KL EB 35	16,24	10

Schlüter®-KERDI-LINE-FC

Pièces de jonction pour caniveaux, en acier inoxydable V4A poli brillant

Art.-No.	CHF / u.	P (u.)
V / KL EP 35	17,06	10

Schlüter®-KERDI-LINE-FC

Pièce de jonction pour caniveaux, acier inox. V4A coloré noir graphite satiné

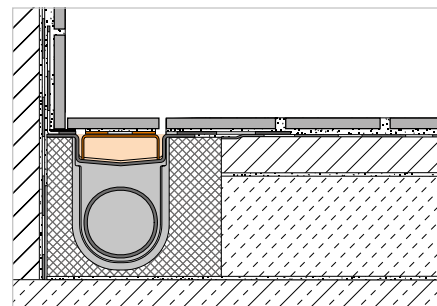
Art.-No.	CHF / u.	P (u.)
V / KL MGS 35	21,13	10

Support à carreler

Schlüter®-KERDI-LINE-D



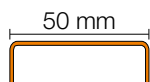
Schlüter-KERDI-LINE-D est un support de revêtements, sans cadre de finition, assorti aux caniveaux Schlüter-KERDI-LINE. Ce support à carreler est recouvert d'un non-tissé pour l'ancrage du mortier-colle, et convient pour toutes les épaisseurs de revêtements.
(Fiche produit 8.7)



Schlüter®-KERDI-LINE-D

Design TILE (sans cadre), acier inoxydable V4A

L (cm)	Art.-No.	CHF / u.	P (u.)
49	KLD E 50	113,85	10
59	KLD E 60	120,26	10
69	KLD E 70	128,85	10
79	KLD E 80	136,50	10
89	KLD E 90	143,80	10
99	KLD E 100	152,81	10
109	KLD E 110	161,77	10
119	KLD E 120	169,05	10
129	KLD E 130	249,16	10
139	KLD E 140	256,74	10
149	KLD E 150	267,97	10
159	KLD E 160	280,54	10
169	KLD E 170	291,44	10
179	KLD E 180	314,90	10



Remarque :

La longueur du support à carreler choisi doit correspondre à la longueur du caniveau.

Schlüter-KERDI-LINE-D ne peut pas être combiné avec l'évacuation verticale excentrée Schlüter-KERDI-LINE-VOS.

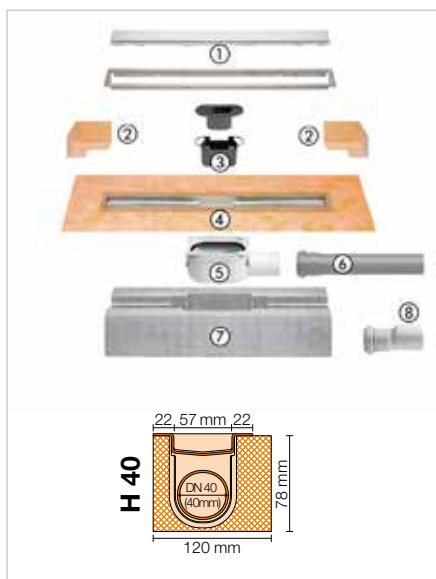


Set complet

Sets Schlüter®-KERDI-LINE-A



Les sets Schlüter-KERDI-LINE-A sont des sets complets pour douches à l'italienne avec évacuation horizontale. Ils peuvent s'utiliser de manière universelle pour un montage au centre de la douche ou le long d'un mur. Le rebord du caniveau est doté d'une manchette Schlüter-KERDI collée en usine. Elle assure le raccordement du corps de caniveau avec l'étanchéité composite, tant au niveau du sol que des murs adjacents. Le set comprend des cadres-supports en acier inoxydable brossé assortis aux caniveaux avec la finition design Schlüter-KERDI-LINE-A. (Fiche produit 8.7)



Set Schlüter®-KERDI-LINE-A

Caniveau d'évacuation linéaire en acier inoxydable V4A avec siphon, évacuation horizontale DN 40, incl. grille design SOLID avec cadre de 19 mm, acier inoxydable brossé V4A

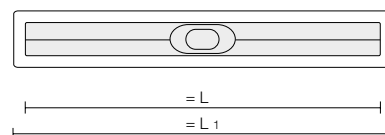
L (cm)	L1 (cm)	Art.-No.	CHF / Set	PL (set)
80	85	KLA 19 EB 80 S1	645,46	10
90	95	KLA 19 EB 90 S1	663,21	10

Remarque :

Hauteur du cadre 19 mm pour épaisseurs de revêtement 3 - 15 mm

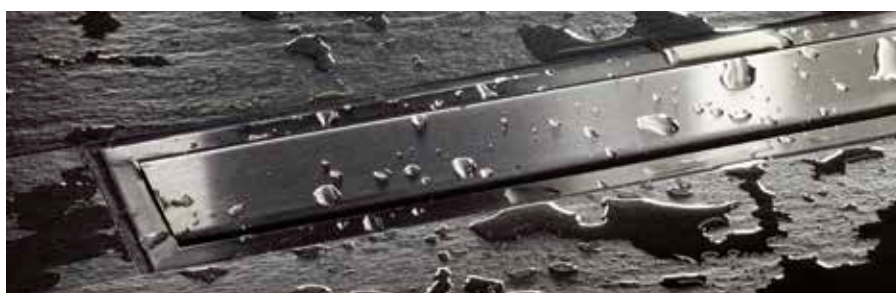
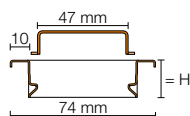
Caractéristiques techniques :

Évacuation	DN 40
Débit d'évacuation	0,5 l/s
Hauteur de garde d'eau	25 mm
Encombrement en hauteur	78 mm
Largeur de la grille avec cadre	74 mm



Composants du set :

- 1 Combinaison grille/cadre avec grille design SOLID
- 2 Pièces d'angle étanches (pour raccordement mural latéral)
- 3 Siphon en deux parties
- 4 Corps de caniveau avec manchette d'étanchéité
- 5 Corps de siphon
- 6 Tuyau d'évacuation
- 7 Support du caniveau
- 8 Raccord de transition DN 40 à DN 50



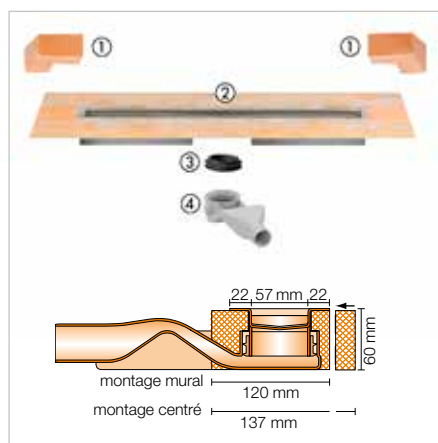
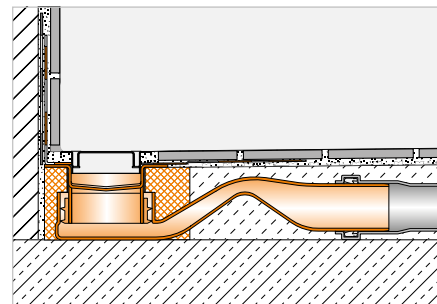
Caniveau d'évacuation horizontal

Schlüter®-KERDI-LINE-F 40



Schlüter-KERDI-LINE-F 40 est un set de caniveau, pour douches à l'italienne avec évacuation horizontale, doté d'un corps de siphon courbé. Il peut s'utiliser indifféremment pour un montage au centre de la douche ou le long d'un mur. De par sa faible hauteur de seulement 60 mm, il convient idéalement pour les rénovations. Le rebord du caniveau est doté d'une manchette Schlüter-KERDI collée en usine, afin d'assurer le raccordement avec l'étanchéité composite.

(Fiche produit 8.7)



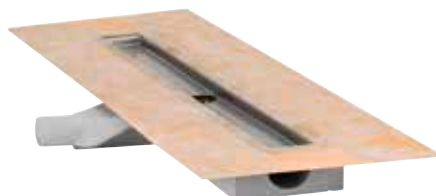
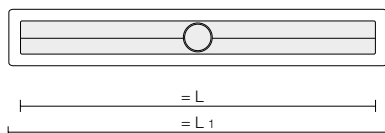
Schlüter®-KERDI-LINE-F 40

Set de caniveau d'évacuation en acier inoxydable V4A avec siphon intégré, évacuation horizontale DN 40

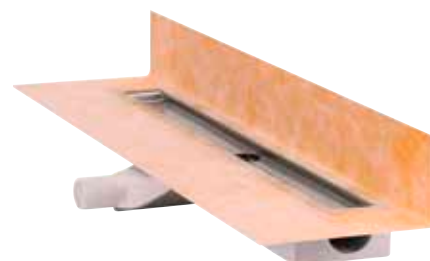
L (cm)	L1 (cm)	Art.-No.	CHF / Set	P (set)
50	55	KLF 40 GE 50	338,10	10
60	65	KLF 40 GE 60	351,81	10
70	75	KLF 40 GE 70	365,52	10
80	85	KLF 40 GE 80	379,18	10
90	95	KLF 40 GE 90	393,76	10
100	105	KLF 40 GE 100	408,30	10
110	115	KLF 40 GE 110	419,42	10
120	125	KLF 40 GE 120	432,26	10

Composants du set :

- 1 Pièces d'angle étanches (pour raccordement mural latéral)
- 2 Corps de caniveau avec manchette d'étanchéité et support de caniveau
- 3 Joint à lèvres
- 4 Corps de siphon avec siphon intégré



Manchette Schlüter-KERDI à plat pour montage centré



Manchette Schlüter-KERDI redressée pour montage mural

Caractéristiques techniques :

Évacuation	DN 40
Débit d'évacuation	0,45 l/s
Hauteur de garde d'eau	25 mm
Encombrement en hauteur	60 mm
Largeur de la grille avec cadre	74 mm

Remarque :

Vous trouverez les combinaisons de grille/cadre ou le support à carreler correspondants pages 211-215.

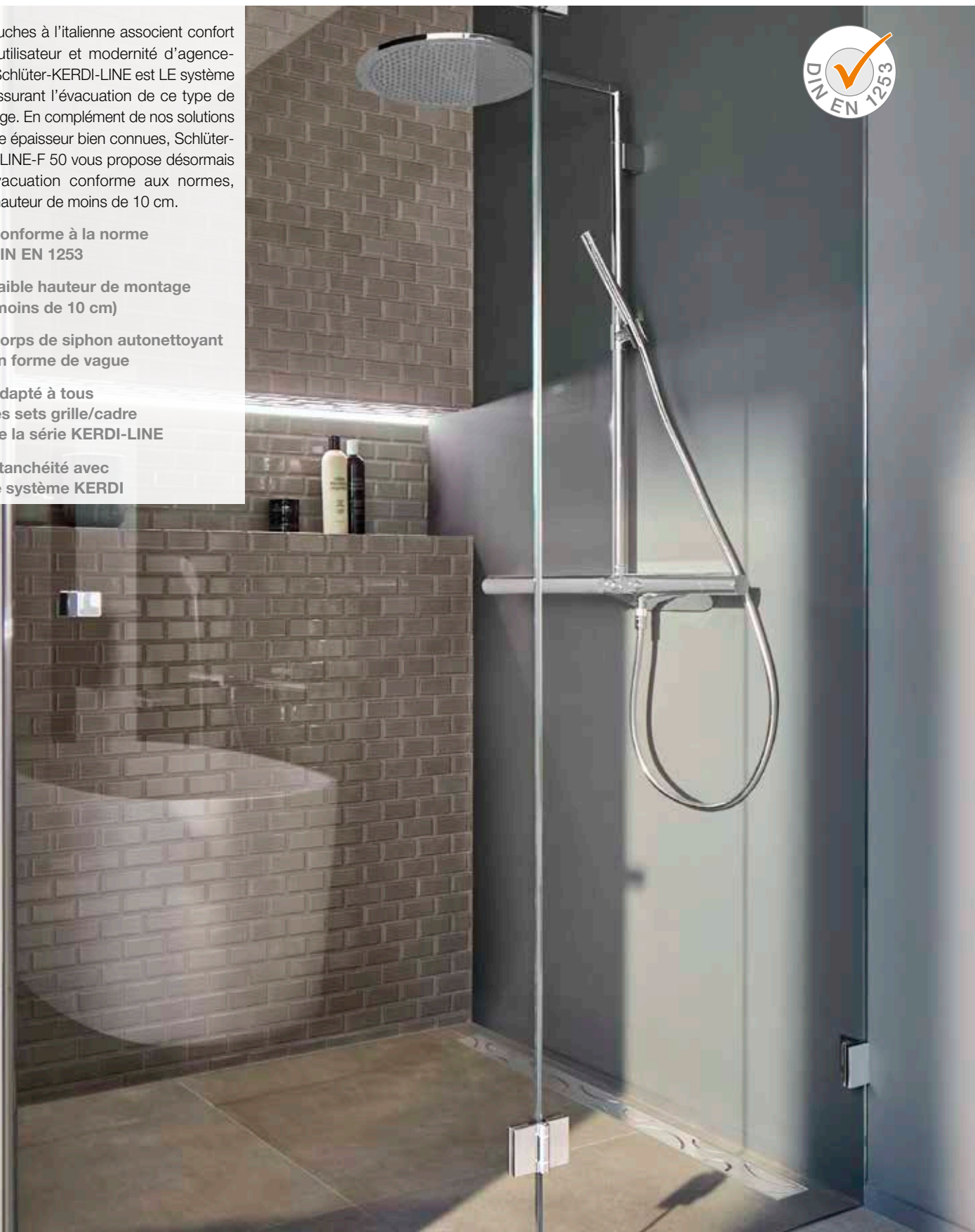


Schlüter®-KERDI-LINE-F 50

Évacuation conforme aux normes

Les douches à l'italienne associent confort pour l'utilisateur et modernité d'agencement. Schlüter-KERDI-LINE est LE système idéal assurant l'évacuation de ce type de d'ouvrage. En complément de nos solutions de faible épaisseur bien connues, Schlüter-KERDI-LINE-F 50 vous propose désormais une évacuation conforme aux normes, d'une hauteur de moins de 10 cm.

- ✓ Conforme à la norme DIN EN 1253
- ✓ Faible hauteur de montage (moins de 10 cm)
- ✓ Corps de siphon autonettoyant en forme de vague
- ✓ Adapté à tous les sets grille/cadre de la série KERDI-LINE
- ✓ Étanchéité avec le système KERDI



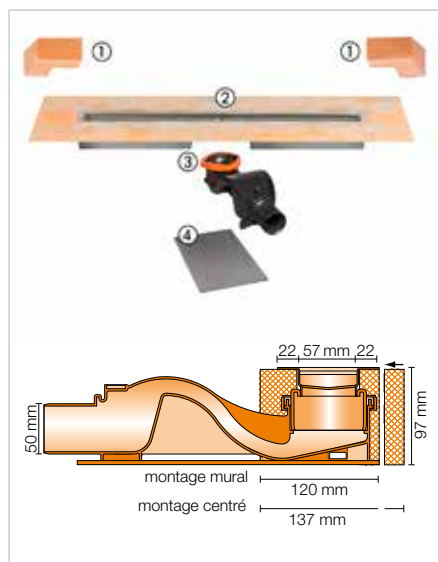
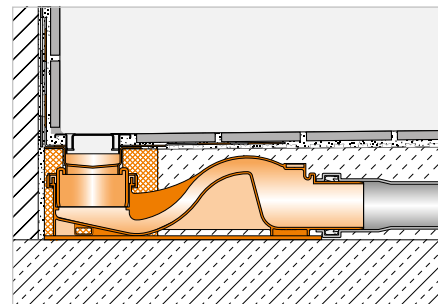
Caniveau d'évacuation horizontal

Schlüter®-KERDI-LINE-F 50



Schlüter-KERDI-LINE-F 50 est un set de caniveau, pour douches à l'italienne avec évacuation horizontale, doté d'un corps de siphon courbé. Il peut s'utiliser indifféremment pour un montage au centre de la douche ou le long d'un mur. Son débit d'évacuation est $\geq 0,8$ l/s et sa hauteur de garde d'eau (siphon) est de 50 mm pour satisfaire à la norme DIN EN 1253. Le rebord du caniveau est doté d'une manchette Schlüter-KERDI collée en usine. Elle assure le raccordement du corps de caniveau en acier inoxydable V4A à l'étanchéité composite, tant au niveau du sol que des murs.

(Fiche produit 8.7)



Schlüter®-KERDI-LINE-F 50

Set de caniveau d'évacuation en acier inoxydable V4A avec siphon intégré, évacuation horizontale DN 50

L (cm)	L1 (cm)	Art.-No.	CHF / Set	P (set)
50	55	KLF 50 GE 50	369,00	10
60	65	KLF 50 GE 60	386,30	10
70	75	KLF 50 GE 70	397,83	10
80	85	KLF 50 GE 80	415,13	10
90	95	KLF 50 GE 90	432,43	10
100	105	KLF 50 GE 100	443,96	10
110	115	KLF 50 GE 110	461,25	10
120	125	KLF 50 GE 120	472,78	10
130	135	KLF 50 GE 130	628,46	10
140	145	KLF 50 GE 140	645,75	10
150	155	KLF 50 GE 150	663,05	10
160	165	KLF 50 GE 160	686,11	10
170	175	KLF 50 GE 170	709,18	10
180	185	KLF 50 GE 180	720,71	10

Composants du set :

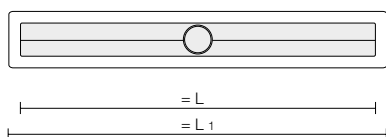
- 1 Pièces d'angle étanches (pour raccordement mural latéral)
- 2 Corps de caniveau avec manchette d'étanchéité et support de caniveau
- 3 Corps de siphon DN 50 avec siphon intégré, joint et bague de serrage
- 4 Élément d'isolation phonique



Manchette Schlüter-KERDI à plat pour montage centré



Manchette Schlüter-KERDI redressée pour montage mural



Caractéristiques techniques :

Évacuation	DN 50
Débit d'évacuation	0,8 l/s
Hauteur de garde d'eau	50 mm
Encombrement en hauteur	97 mm
Largeur de la grille avec cadre	74 mm

Remarque :

Vous trouverez les combinaisons de grille/cadre ou le support à carreler correspondants pages 211–215.



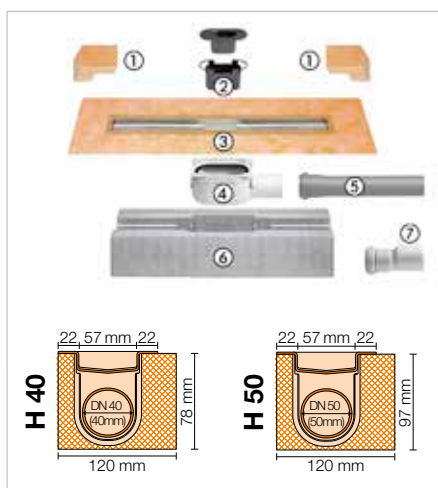
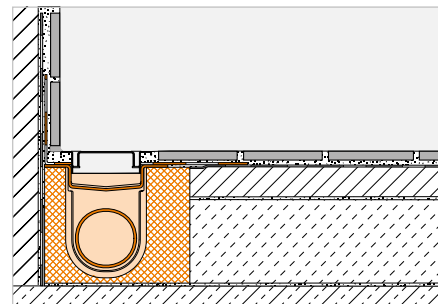
Caniveau d'évacuation horizontal

Schlüter®-KERDI-LINE-H



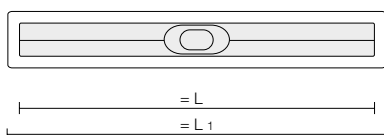
Schlüter-KERDI-LINE-H est un set complet pour douches à l'italienne, avec évacuation horizontale. Il peut s'utiliser indifféremment pour un montage au centre de la douche ou le long d'un mur. Le rebord du caniveau est doté d'une manchette Schlüter-KERDI collée en usine. Elle assure le raccordement du corps de caniveau avec l'étanchéité composite, tant au niveau du sol que des murs adjacents.

(Fiche produit 8.7)



Composants du set :

- 1 Pièces d'angle étanches (pour raccordement mural latéral)
- 2 Siphon en deux parties
- 3 Corps de caniveau avec manchette d'étanchéité
- 4 Corps de siphon
- 5 Tuyau d'évacuation
- 6 Support du caniveau
- 7 Raccord de transition DN 40 à DN 50 (uniquement pour KERDI-LINE-H 40)



Caractéristiques techniques :

Évacuation	DN 40	DN 50
Débit d'évacuation	0,5 l/s	0,6 l/s
Hauteur de garde d'eau	25 mm	30 mm
Encombrement en hauteur	78 mm	97 mm
Largeur de la grille avec cadre	74 mm	74 mm

Schlüter®-KERDI-LINE-H 40

Set de caniveau d'évacuation linéaire en acier inoxydable V4A avec siphon, évacuation horizontale DN 40

L (cm)	L1 (cm)	Art.-No.	CHF / Set	P (set)
50	55	KLH 40 GE 50	338,10	10
60	65	KLH 40 GE 60	351,81	10
70	75	KLH 40 GE 70	365,52	10
80	85	KLH 40 GE 80	379,18	10
90	95	KLH 40 GE 90	393,76	10
100	105	KLH 40 GE 100	408,30	10
110	115	KLH 40 GE 110	419,42	10
120	125	KLH 40 GE 120	432,26	10
130	135	KLH 40 GE 130	572,53	10
140	145	KLH 40 GE 140	587,67	10
150	155	KLH 40 GE 150	605,29	10
160	165	KLH 40 GE 160	626,96	10
170	175	KLH 40 GE 170	646,17	10
180	185	KLH 40 GE 180	668,27	10

Schlüter®-KERDI-LINE-H 50

Set de caniveau d'évacuation linéaire en acier inoxydable V4A avec siphon, évacuation horizontale DN 50

L (cm)	L1 (cm)	Art.-No.	CHF / Set	P (set)
50	55	KLH 50 GE 50	338,10	10
60	65	KLH 50 GE 60	351,81	10
70	75	KLH 50 GE 70	365,52	10
80	85	KLH 50 GE 80	379,18	10
90	95	KLH 50 GE 90	393,76	10
100	105	KLH 50 GE 100	408,30	10
110	115	KLH 50 GE 110	419,42	10
120	125	KLH 50 GE 120	432,26	10
130	135	KLH 50 GE 130	572,53	10
140	145	KLH 50 GE 140	587,67	10
150	155	KLH 50 GE 150	605,29	10
160	165	KLH 50 GE 160	626,96	10
170	175	KLH 50 GE 170	646,17	10
180	185	KLH 50 GE 180	668,27	10

Remarque :

Vous trouverez les combinaisons de grille/cadre ou le support à carreler correspondants pages 211–215.

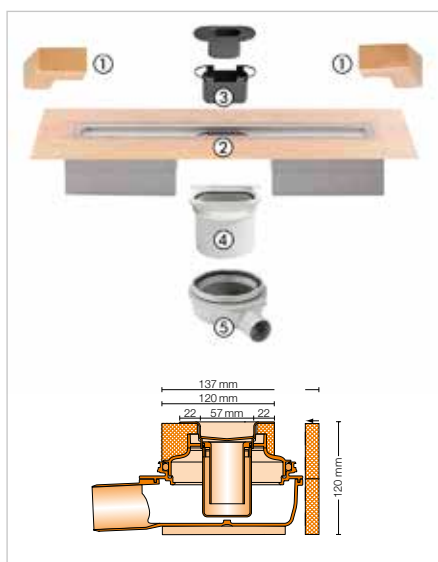
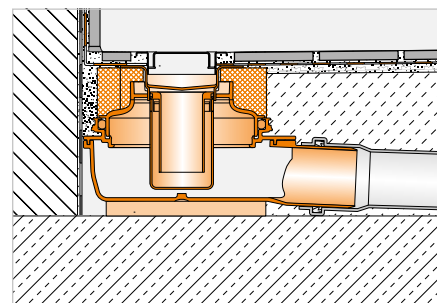
Caniveau d'évacuation horizontal

Schlüter®-KERDI-LINE-H 50 G2



Schlüter-KERDI-LINE-H 50 G2 est un set complet pour douches à l'italienne avec évacuation horizontale. Il peut s'utiliser indifféremment pour un montage au centre de la douche ou le long d'un mur. Il dispose selon DIN EN 1253 d'un débit d'évacuation $\geq 0,8$ l/s et d'une hauteur de garde d'eau du siphon de 50 mm. Pour la sécurité du raccordement à l'étanchéité composite, le rebord du corps de caniveau est doté d'une manchette en Schlüter-KERDI collée en usine.

(Fiche produit 8.7)



Schlüter®-KERDI-LINE-H 50 G2

Set de caniveau d'évacuation linéaire en acier inoxydable V4A avec siphon, évacuation horizontale DN 50

L (cm)	L1 (cm)	Art.-No.	CHF / Set	P (set)
50	55	KLH 50 G2E 50	424,13	10
60	65	KLH 50 G2E 60	439,59	10
70	75	KLH 50 G2E 70	455,01	10
80	85	KLH 50 G2E 80	462,72	10
90	95	KLH 50 G2E 90	478,15	10
100	105	KLH 50 G2E 100	493,55	10
110	115	KLH 50 G2E 110	501,27	10
120	125	KLH 50 G2E 120	516,69	10
130	135	KLH 50 G2E 130	655,51	10
140	145	KLH 50 G2E 140	670,92	10
150	155	KLH 50 G2E 150	686,36	10
160	165	KLH 50 G2E 160	709,46	10
170	175	KLH 50 G2E 170	724,91	10
180	185	KLH 50 G2E 180	748,06	10

Composants du set :

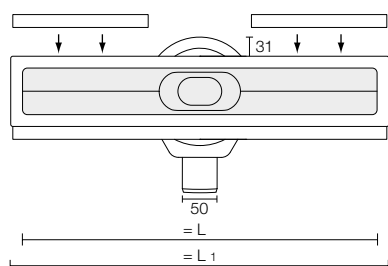
- 1 Pièces d'angle étanches (pour paroi latérale montante)
- 2 Corps de caniveau avec manchette d'étanchéité et support de caniveau
- 3 Siphon en deux parties
- 4 Adaptateur
- 5 Corps de siphon

Caractéristiques techniques :

Évacuation	DN 50
Débit d'évacuation	0,8 l/s
Hauteur de garde d'eau	50 mm
Encombrement en hauteur	120 mm
Largeur de la grille avec cadre	74 mm

Remarque :

Vous trouverez les combinaisons de grille/cadre ou le support à carreler correspondants pages 211–215.

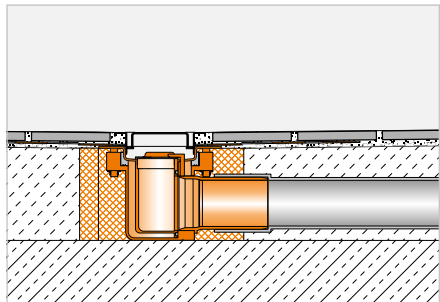




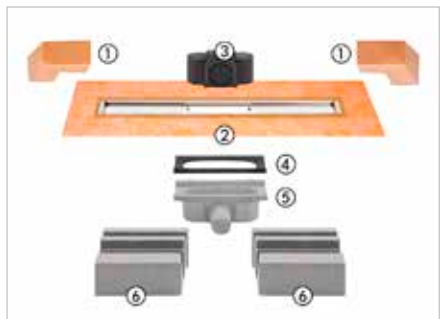
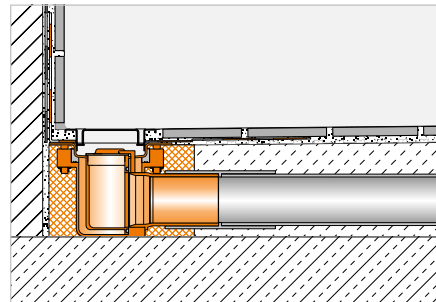
i
 Cette évacuation est réservée au
 marché britannique !
 Diamètre externe 43 mm

Caniveau d'évacuation horizontal

Schlüter®-KERDI-LINE-G3



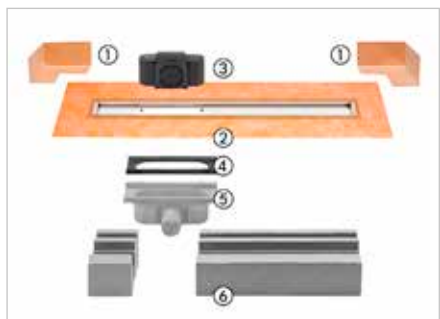
Schlüter-KERDI-LINE-G3 est un caniveau d'évacuation linéaire en acier inoxydable à faible hauteur de structure. Ce caniveau est doté d'une évacuation centrale, latérale ou double et monté soit le long d'un mur soit au centre de la douche. Comme tous les caniveaux d'évacuation Schlüter, il est muni d'une manchette Schlüter-KERDI collée en usine, permettant un raccord fiable à l'étanchéité composite.



Schlüter®-KERDI-LINE-G3

Évacuation centrale, caniveau en acier inoxydable V4A

L (cm)	L1 (cm)	Art.-No.	CHF / Set	P (set)
50	55	KL F 43 G3E 50	390,83	10
60	65	KL F 43 G3E 60	405,31	10
70	75	KL F 43 G3E 70	419,78	10
80	85	KL F 43 G3E 80	434,26	10
90	95	KL F 43 G3E 90	448,72	10
100	105	KL F 43 G3E 100	463,21	10
110	115	KL F 43 G3E 110	477,69	10
120	125	KL F 43 G3E 120	492,15	10



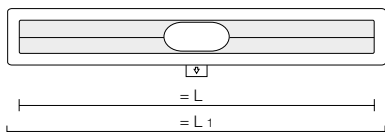
Schlüter®-KERDI-LINE-G3

Évacuation côté gauche, caniveau en acier inoxydable V4A

L (cm)	L1 (cm)	Art.-No.	CHF / Set	P (set)
70	75	KL FOL 43 G3E 70	463,21	10
80	85	KL FOL 43 G3E 80	477,69	10
90	95	KL FOL 43 G3E 90	492,15	10
100	105	KL FOL 43 G3E 100	506,63	10
110	115	KL FOL 43 G3E 110	521,11	10
120	125	KL FOL 43 G3E 120	535,58	10

Composants du set :

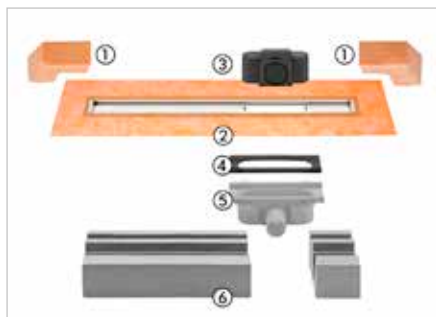
- 1 Pièces d'angle étanches (pour paroi latérale montante)
- 2 Corps de caniveau avec manchette d'étanchéité
- 3 Siphon
- 4 Joint EPDM
- 5 Corps de siphon
- 6 Support de caniveau



Caractéristiques techniques :

Évacuation	BS 40 (diamètre externe 43 mm)
Débit d'évacuation	0,45 l/s (évacuation simple) 0,8 l/s (évacuation double)
Hauteur de garde d'eau	50 mm
Encombrement en hauteur	78 mm
Largeur de la grille avec cadre	74 mm

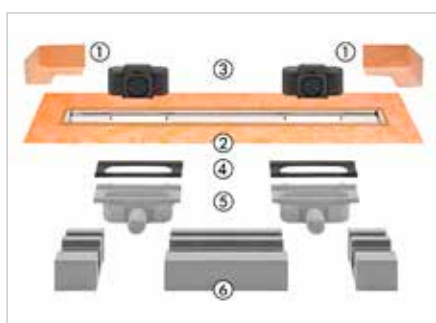
i
 Cette évacuation est réservée au
 marché britannique !
 Diamètre externe 43 mm



Schlüter®-KERDI-LINE-G3

Évacuation côté droit, caniveau en acier inoxydable V4A

L (cm)	L1 (cm)	Art.-No.	CHF / Set	P (set)
70	75	KL FOR 43 G3E 70	463,21	10
80	85	KL FOR 43 G3E 80	477,69	10
90	95	KL FOR 43 G3E 90	492,15	10
100	105	KL FOR 43 G3E 100	506,63	10
110	115	KL FOR 43 G3E 110	521,11	10
120	125	KL FOR 43 G3E 120	535,58	10



Schlüter®-KERDI-LINE-G3

Évacuation double, caniveau en acier inoxydable V4A

L (cm)	L1 (cm)	Art.-No.	CHF / Set	P (set)
100	105	KL F20 43 G3E 100	607,97	10
110	115	KL F20 43 G3E 110	622,43	10
120	125	KL F20 43 G3E 120	636,90	10

Composants du set :

- 1 Pièces d'angle étanches (pour paroi latérale montante)
- 2 Corps de caniveau avec manchette d'étanchéité
- 3 Siphon
- 4 Joint EPDM
- 5 Corps de siphon
- 6 Support de caniveau

Caractéristiques techniques :

Évacuation	BS 40 (diamètre externe 43 mm)
Débit d'évacuation	0,45 l/s (évacuation simple) 0,8 l/s (évacuation double)
Hauteur de garde d'eau	50 mm
Encombrement en hauteur	78 mm
Largeur de la grille avec cadre	74 mm

Remarque :

Schlüter-KERDI-LINE-G3 se combine uniquement aux combinaisons grille/cadre design A, design B et KERDI-LINE-STYLE.



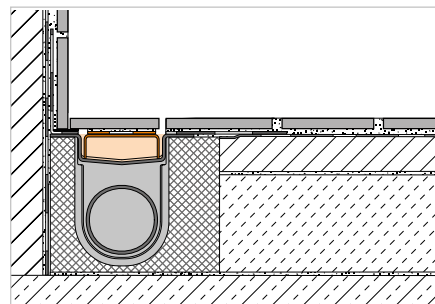
Support à carreler

i
Ce support à carreler est réservé au marché britannique !

Schlüter®-KERDI-LINE-D-G3



Schlüter-KERDI-LINE-D-G3 est un support de revêtements, sans cadre, assorti au caniveau Schlüter-KERDI-LINE-G3. Ce support à carreler est recouvert d'un non-tissé pour l'ancrage du mortier-colle, et convient pour toutes les épaisseurs de revêtements.

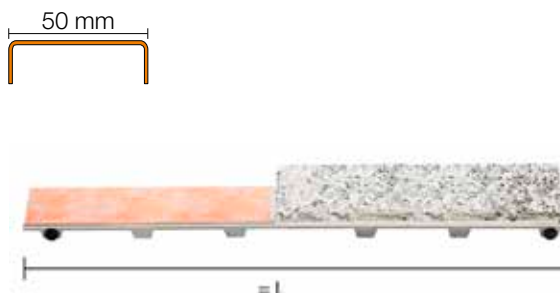


Remarque :
La longueur du support à carreler choisi doit correspondre à la longueur du caniveau.

Schlüter®-KERDI-LINE-D-G3

Design TILE (sans cadre), acier inoxydable V4A

L (cm)	Art.-No.	CHF / u.	P (u.)
49	KLD G3E 50	113,85	10
59	KLD G3E 60	120,28	10
69	KLD G3E 70	128,83	10
79	KLD G3E 80	136,50	10
89	KLD G3E 90	143,80	10
99	KLD G3E 100	152,79	10
109	KLD G3E 110	161,77	10
119	KLD G3E 120	169,06	10



Accessoires d'installation

i
Attention : Le matériel d'installation est réservée au marché britannique !

Schlüter®-KERDI-LINE-F-G3



Schlüter-KERDI-LINE-F-G3 Timber Accessory est un set d'accessoires destinés à la mise en œuvre du caniveau Schlüter-KERDI-LINE-G3 dans un support suspendu en bois en liaison avec le receveur Schlüter-KERDI-SHOWER-LTS (KSLT 1365 / 2000 S).

Schlüter®-KERDI-LINE-F-G3

Accessoires d'installation pour caniveaux filants Schlüter-KERDI-LINE-G3

Art.-No.	CHF / Set	P (set)
KL F 43 G3 TA	57,66	10

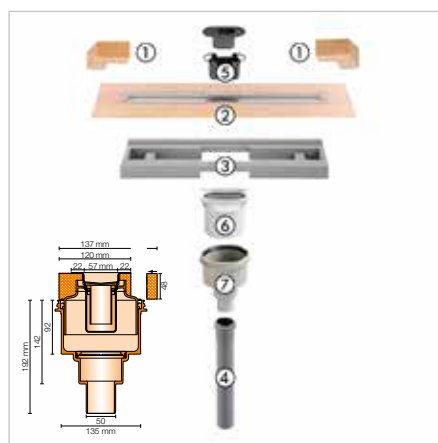
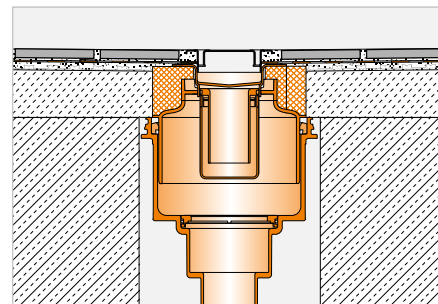
Caniveau d'évacuation vertical

Schlüter®-KERDI-LINE-V 50 G2



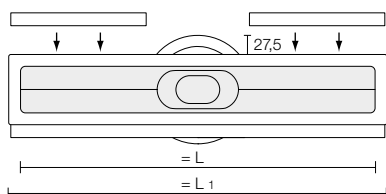
Schlüter-KERDI-LINE-V 50 G2 est un set complet pour douches à l'italienne avec évacuation verticale. Il peut s'utiliser indifféremment pour un montage au centre de la douche ou le long d'un mur. Il dispose selon DIN EN 1253 d'un débit d'évacuation $\geq 0,8$ l/s et d'une hauteur de garde d'eau du siphon de 50 mm. Pour la sécurité du raccordement à l'étanchéité composite, le rebord du corps de caniveau est doté d'une manchette en Schlüter-KERDI collée en usine.

(Fiche produit 8.7)



Composants du set :

- 1 Pièces d'angle étanches
(pour raccordement mural latéral)
- 2 Corps de caniveau
avec manchette d'étanchéité
- 3 Support de caniveau
- 4 Tuyau d'évacuation
- 5 Siphon en deux parties
- 6 Adaptateur
- 7 Corps de siphon



Schlüter®-KERDI-LINE-V 50 G2

Set de caniveau d'évacuation linéaire en acier inoxydable V4A avec siphon intégré, évacuation verticale DN 50

L (cm)	L1 (cm)	Art.-No.	CHF / Set	P (set)
50	55	KLV 50 G2E 50	424,13	10
60	65	KLV 50 G2E 60	439,59	10
70	75	KLV 50 G2E 70	455,01	10
80	85	KLV 50 G2E 80	462,72	10
90	95	KLV 50 G2E 90	478,15	10
100	105	KLV 50 G2E 100	493,55	10
110	115	KLV 50 G2E 110	501,27	10
120	125	KLV 50 G2E 120	516,69	10
130	135	KLV 50 G2E 130	655,51	10
140	145	KLV 50 G2E 140	670,92	10
150	155	KLV 50 G2E 150	686,36	10
160	165	KLV 50 G2E 160	709,46	10
170	175	KLV 50 G2E 170	724,91	10
180	185	KLV 50 G2E 180	748,06	10

Caractéristiques techniques :

Évacuation	DN 50
Débit d'évacuation	1,0 l/s
Hauteur de garde d'eau	50 mm
Encombrement en hauteur	48 mm
Largeur de la grille avec cadre	74 mm

Remarque :

Vous trouverez les combinaisons de grille/cadre ou le support à carreler correspondants pages 211–215.



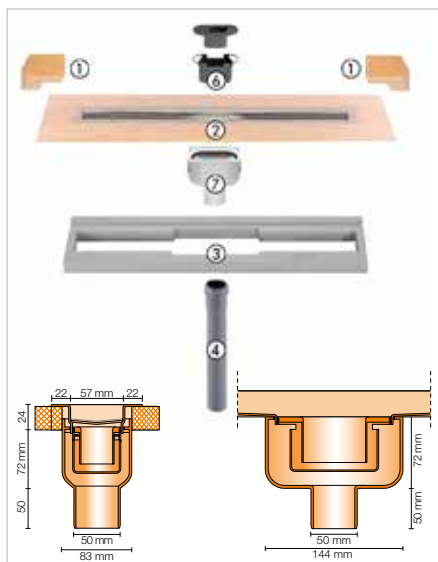
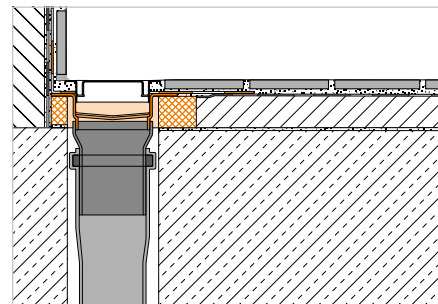
Caniveau d'évacuation vertical

Schlüter®-KERDI-LINE-V



Schlüter-KERDI-LINE-V est un set complet pour douches à l'italienne, avec évacuation verticale. Il peut s'utiliser indifféremment pour un montage au centre de la douche ou le long d'un mur. Le rebord du caniveau est doté d'une manchette Schlüter-KERDI collée en usine. Elle assure le raccordement du corps de caniveau avec l'étanchéité composite, tant au niveau du sol que des murs adjacents.

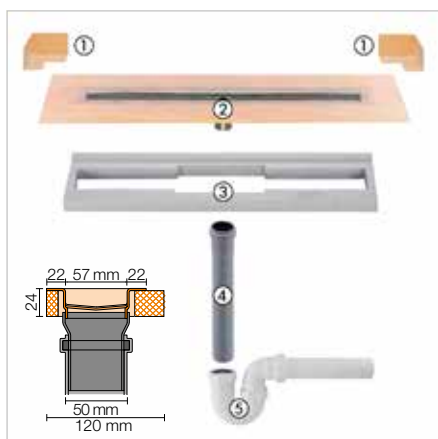
(Fiche produit 8.7)



Schlüter®-KERDI-LINE-V

Set de caniveau d'évacuation linéaire en acier inoxydable V4A avec siphon intégré, évacuation verticale DN 50

L (cm)	L1 (cm)	Art.-No.	CHF / Set	P (set)
50	55	KLV 50 GE 50	338,10	10
60	65	KLV 50 GE 60	351,81	10
70	75	KLV 50 GE 70	365,52	10
80	85	KLV 50 GE 80	379,18	10
90	95	KLV 50 GE 90	393,76	10
100	105	KLV 50 GE 100	408,30	10
110	115	KLV 50 GE 110	419,42	10
120	125	KLV 50 GE 120	432,26	10
130	135	KLV 50 GE 130	572,53	10
140	145	KLV 50 GE 140	587,67	10
150	155	KLV 50 GE 150	605,29	10
160	165	KLV 50 GE 160	626,96	10
170	175	KLV 50 GE 170	646,17	10
180	185	KLV 50 GE 180	668,27	10



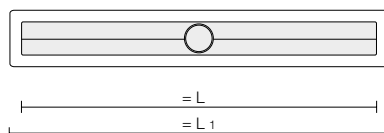
Schlüter®-KERDI-LINE-VS

Set de caniveau d'évacuation linéaire en acier inoxydable V4A avec siphon-tube, évacuation verticale DN 50

L (cm)	L1 (cm)	Art.-No.	CHF / Set	P (set)
50	55	KLV 50 GSE 50	338,10	10
60	65	KLV 50 GSE 60	351,81	10
70	75	KLV 50 GSE 70	365,52	10
80	85	KLV 50 GSE 80	379,18	10
90	95	KLV 50 GSE 90	393,76	10
100	105	KLV 50 GSE 100	408,30	10
110	115	KLV 50 GSE 110	419,42	10
120	125	KLV 50 GSE 120	432,26	10
130	135	KLV 50 GSE 130	572,53	10
140	145	KLV 50 GSE 140	587,67	10
150	155	KLV 50 GSE 150	605,29	10
160	165	KLV 50 GSE 160	626,96	10
170	175	KLV 50 GSE 170	646,17	10
180	185	KLV 50 GSE 180	668,27	10

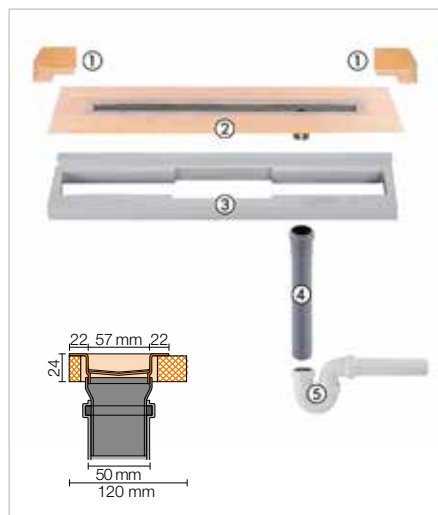
Composants du set :

- 1 Pièces d'angle étanches (pour raccordement mural latéral)
- 2 Corps de caniveau avec manchette d'étanchéité
- 3 Support de caniveau
- 4 Tuyau d'évacuation DN 50 (L = 250 mm)
- 5 Siphon-tube
- 6 Siphon en deux parties
- 7 Corps de siphon

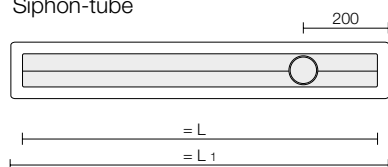


Remarque :

Vous trouverez les combinaisons de grille/cadre ou le support à carrelor correspondants pages 211-215.

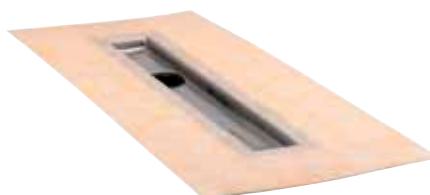
**Composants du set :**

- 1 Pièces d'angle étanches
(pour raccordement mural latéral)
- 2 Corps de caniveau
avec manchette d'étanchéité
- 3 Support de caniveau
- 4 Tuyau d'évacuation DN 50 (L = 250 mm)
- 5 Siphon-tube

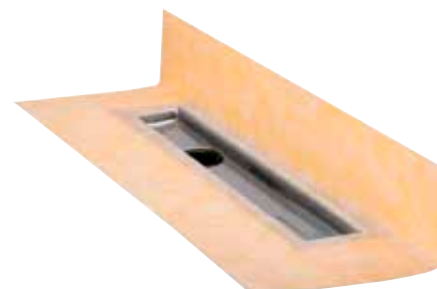
**Schlüter®-KERDI-LINE-VOS**

Set de caniveau d'évacuation linéaire en acier inoxydable V4A avec siphon-tube, évacuation verticale DN 50, évacuation excentrée

L (cm)	L1 (cm)	Art.-No.	CHF / Set	P (set)
70	75	KLVO 50 GSE 70	433,93	10
80	85	KLVO 50 GSE 80	447,42	10
90	95	KLVO 50 GSE 90	466,23	10
100	105	KLVO 50 GSE 100	482,98	10
110	115	KLVO 50 GSE 110	493,21	10
120	125	KLVO 50 GSE 120	507,14	10



Manchette Schlüter-KERDI à plat
pour montage centré



Manchette Schlüter-KERDI redressée
pour montage mural

Caractéristiques techniques :

	-V	-VS/-VOS
Évacuation	DN 50	DN 50
Débit d'évacuation	0,8 l/s	1,0 l/s
Hauteur de garde d'eau	30 mm	50 mm
Encombrement en hauteur	24 mm	24 mm
Largeur de la grille avec cadre	74 mm	74 mm

Remarque :

Vous trouverez les combinaisons de grille/cadre correspondants pages 211-214
KERDI-LINE-VOS ne peut être combiné au support à carreler KERDI-LINE-D.

Grâce à nos caniveaux esthétiques, panneaux muraux éclairés, niches avec ou sans éclairage LED, vous apportez votre touche personnelle dans la salle de bains. Vous trouverez les produits correspondants KERDI-LINE-VARIO (à partir de la page 204) et niches KERDI-BOARD (à partir de la page 278) dans le présent tarif. Pour toute information supplémentaire concernant les ambiances lumineuses de Schlüter-LIPROTEC, veuillez consulter notre tarif LT 24. L'ensemble des informations est consultable en ligne : schluter-systems.com.

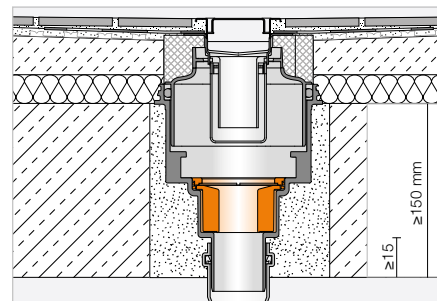


Insert coupe-feu

Schlüter®-KERDI-LINE-BS



Schlüter-KERDI-LINE-BS est un insert coupe-feu avec bague de serrage, qui permet, en liaison avec le set de caniveau vertical en acier inoxydable KLV 50 G2, d'éviter la propagation du feu entre les étage.
(Fiche produit 8.7)



Schlüter®-KERDI-LINE-BS

Insert coupe-feu avec bague de serrage

Art.-No.	CHF / u.	P (u.)
KL BS	188,84	10

Insert coupe-feu

Schlüter®-KERDI-DRAIN-ZBS



Schlüter-KERDI-DRAIN-ZBS est un joint de traversée avec fonction de protection anti-feu. En lieu et place d'un comblement au mortier, il peut être combiné au set d'évacuation au sol vertical KD BAV 50 GVB ou au set de caniveau avec évacuation verticale KLV 50 G2 comme cloisonnement pare-feu pour les carottages (Ø 160 mm) et évite l'apparition de ponts phoniques. Ne fonctionne qu'en liaison avec l'insert pare-feu KD BS ou KL BS.
(Fiche produit 8.2)

Schlüter®-KERDI-DRAIN-ZBS

Joint de traversée avec fonction de protection anti-feu

Art.-No.	CHF / u.	P (u.)
KD ZBS	194,05	10

Siphon

Schlüter®-KERDI-LINE-GTO



Schlüter-KERDI-LINE-GTO est un siphon avec un clapet anti-retour en silicone. Il peut être mis en œuvre dans les évacuations servant peu souvent (p. ex. dans les maisons de vacances), en remplacement d'un siphon traditionnel. Son débit d'évacuation de 0,4 l/s minimum permet sa mise en œuvre dans tout type d'installation, y compris dans des résidences principales.
(Fiche produit 8.7)

Schlüter®-KERDI-LINE-GTO

Siphon avec clapet anti-retour

Art.-No.	CHF / u.	P (u.)
KL GTO	36,46	10

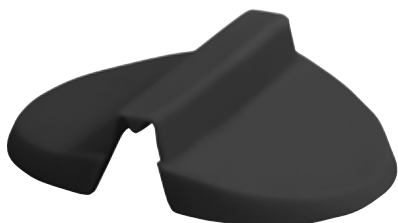
Remarque :

Ne convient pas pour Schlüter-KERDI-LINE-F/-VS/-VOS.



Siphon

Schlüter®-KERDI-LINE-GTM



Schlüter-KERDI-LINE-GTM est un clapet anti-retour de remplacement en silicone pour les siphons Schlüter-KERDI-DRAIN-R10 GT et Schlüter-KERDI-LINE-GTO.
(Fiche produit 8.7)

Schlüter®-KERDI-LINE-GTM

Clapet anti-retour de remplacement

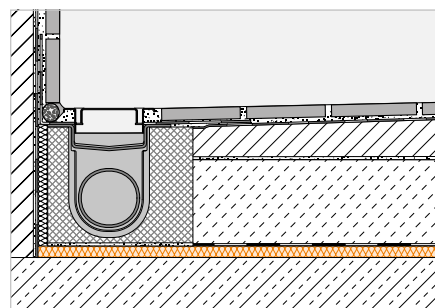
Art.-No.	CHF / u.	P (u.)
KL GTM	19,68	10

Natte d'isolation phonique

Schlüter®-KERDI-LINE-SR



Schlüter-KERDI-LINE-SR est une dalle d'isolation composée d'un non-tissé spécial offrant des fonctions d'isolation phonique. Lors d'applications selon les règles de l'art, les mises en œuvre d'ouvrages avec Schlüter-KERDI-LINE et KERDI-LINE-SR répondent aux normes de réduction des bruits de chocs dans les douches.
(Fiche produit 8.7)



Schlüter®-KERDI-LINE-SR

Dalle en non-tissé polyester (contenu : 1 dalle)

Épaisseur (mm)	Art.-No.	CHF / u.	P (u.)
10	KL SR 250	25,88	5

Dimensions d'une dalle : 0,5 m x 0,5 m = 0,25 m²

Schlüter®-KERDI-LINE-SR

Dalle en non-tissé polyester (contenu : 4 dalles)

Épaisseur (mm)	Art.-No.	CHF / Emb.	P (Emb.)
10	KL SR 1000	87,19	5



Schlüter®-DITRA-SOUND-KB

Bande de recouvrement

38 mm x 50 m Art.-No.	CHF / u.	P (u.)
DS KB 38	18,11	10



Remarque :

Vous trouverez les systèmes de construction dans nos recommandations pour développement et application.

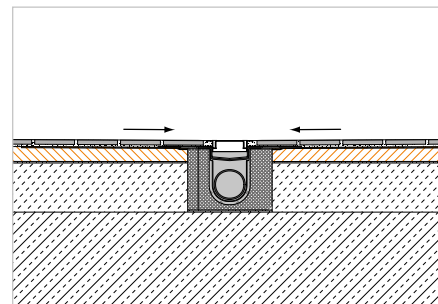
Receveur avec pente

Schlüter®-KERDI-SHOWER-LT



Schlüter-KERDI-SHOWER-LT est un receveur avec pente en polystyrène résistant à la pression, recouvert d'une étanchéité Schlüter-KERDI collée en usine. Il permet la réalisation d'une pente adaptée en direction du caniveau Schlüter-KERDI-LINE positionné au centre des douches à l'italienne. Le receveur avec pente est posé sur une chape, de hauteur adaptée aux côtés du caniveau. Pour les évacuations verticales, le receveur avec pente peut être posé directement sur le support adéquat déjà existant. Les panneaux peuvent être aisément redécoupés à l'aide d'un cutter grâce aux rainures prédéfinies.

(Fiche produit 8.8)



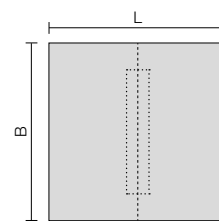
Schlüter®-KERDI-SHOWER-LT

Receveur avec pente pour caniveau d'évacuation, positionnement centré

L x B (cm)	H (mm)	Pente (%)	Art.-No.	CHF / u.	P (u.)
100 x 100	32	2	KSLT 1000	204,22	10
122 x 122	34	2	KSLT 1220	239,43	10
139 x 139	36	2	KSLT 1395	288,72	10

Remarque :

Schlüter-KERDI-SHOWER-LT convient pour Schlüter-KERDI-LINE-H et -KERDI-LINE-V – ne convient pas pour Schlüter-KERDI-LINE-F.



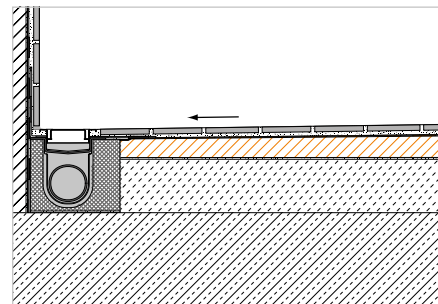


Receveur avec pente

Schlüter®-KERDI-SHOWER-LTS



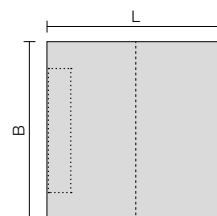
Schlüter-KERDI-SHOWER-LTS est un receveur avec pente en polystyrène résistant à la pression, recouvert d'une étanchéité Schlüter-KERDI collée en usine. Il permet la réalisation d'une pente adaptée en direction du caniveau Schlüter-KERDI-LINE positionné le long du mur des douches à l'italienne. Le receveur avec pente est posé sur une chape, de hauteur adaptée au côté du caniveau. Pour les évacuations verticales, le receveur avec pente peut être posé directement sur le support adéquat déjà existant. Les panneaux peuvent être aisément redécoupés à l'aide d'un cutter grâce aux rainures prédéfinies. (Fiche produit 8.8)



Schlüter®-KERDI-SHOWER-LTS

Receveur avec pente pour caniveau d'évacuation, en liaison murale, carré

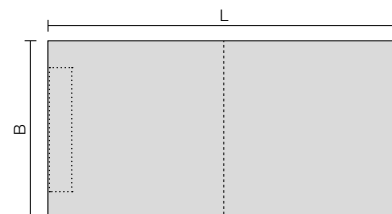
L x B (cm)	H (mm)	H1 (mm)	Pente (%)	Art.-No.	CHF / u.	P (u.)
100 x 100	42	22	2	KSLT 1000 S	204,22	10
122 x 122	46	22	2	KSLT 1220 S	239,43	10
139 x 139	50	22	2	KSLT 1395 S	288,72	10



Schlüter®-KERDI-SHOWER-LTS

Receveur avec pente pour caniveau d'évacuation, en liaison murale, sur le côté court

L x B (cm)	H (mm)	H1 (mm)	Pente (%)	Art.-No.	CHF / u.	P (u.)
139 x 91	50	22	2	KSLT 915 / 1395 S	232,40	10
183 x 91	58	22	2	KSLT 915 / 1830 S	302,81	10
193 x 96	60	22	2	KSLT 965 / 1930 S	316,89	10
200 x 136	39	13	1,25	KSLT 1365 / 2000 S*	330,97	10

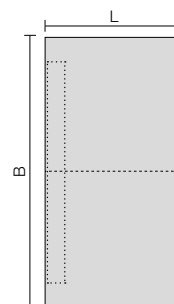


* Convient pour Schlüter-KERDI-LINE-H – ne convient pas pour Schlüter-KERDI-LINE-F et -KERDI-LINE-V. Ce receveur a une pente de 1,25 %. Il ne peut pas être combiné avec Schlüter-SHOWERPROFILE-S.

Schlüter®-KERDI-SHOWER-LTS

Receveur avec pente pour caniveau d'évacuation, en liaison murale, sur le côté long

L x B (cm)	H (mm)	H1 (mm)	Pente (%)	Art.-No.	CHF / u.	P (u.)
96 x 193	41	22	2	KSLT 1930 / 965 S	316,89	10



Remarque :

Schlüter-KERDI-SHOWER-LTS (sauf KSLT 1365 / 2000 S*) convient pour Schlüter-KERDI-LINE-H et -KERDI-LINE-V – ne convient pas pour Schlüter-KERDI-LINE-F.

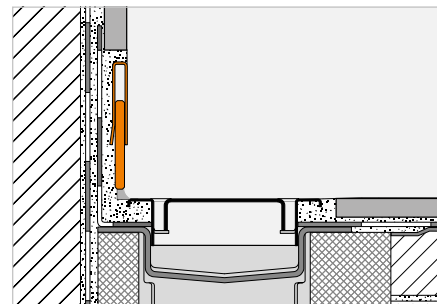
Profilé de raccordement mural

Schlüter®-SHOWERPROFILE-R



Schlüter-SHOWERPROFILE-R est un profilé de raccordement mural, en deux parties, pour la liaison avec le mur dégagé par la pente, au-dessus du caniveau d'évacuation. La surface visible du profilé est en inox V4A brossé ou à finition structurée. Il est doté au dos d'un non-tissé pour l'ancrage dans le mortier-colle. Grâce à sa conception en deux parties, SHOWERPROFILE-R peut être adapté en hauteur de 23 à 45 mm (existe en deux versions).

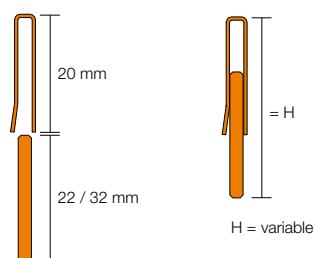
(Fiche produit 14.1)



Schlüter®-SHOWERPROFILE-RA

Profilé de raccordement mural en 2 parties, acier inoxydable V4A brossé

H (mm)	L = 1,40 m Art.-No.	CHF / u.	KV (u.)
23-35	SPRA 23 EB/140	88,93	40
33-45	SPRA 33 EB/140	97,51	40
L = 1,00 m			
23-35	SPRA 23 EB/100	71,81	40
33-45	SPRA 33 EB/100	78,67	40



Schlüter®-SHOWERPROFILE-RA

Profilé de raccordement mural en 2 parties, acier inoxydable V4A coloré

H (mm)	L = 1,40 m Art.-No.	CHF / u.	KV (u.)
23-35	SPRA 23 ...*/140	115,31	40
23-35	SPRA 23 ...**/140	111,86	40
33-45	SPRA 33 ...*/140	124,54	40
33-45	SPRA 33 ...**/140	121,08	40
L = 1,00 m			
23-35	SPRA 23 ...*/100	93,41	40
23-35	SPRA 23 ...**/100	90,52	40
33-45	SPRA 33 ...*/100	103,78	40
33-45	SPRA 33 ...**/100	100,90	40

Art.-No. à compléter avec la finition/couleur (exemple SPRA 23 TSC/140)

* Finitions/couleurs : TSBG - TSC - TSDA - TSG - TSI - TSOB - TSSG

** Finitions/couleurs : MBW - MGS

Finitions | Couleurs disponibles



Vous trouverez un récapitulatif des finitions et des couleurs à partir de la page 342.



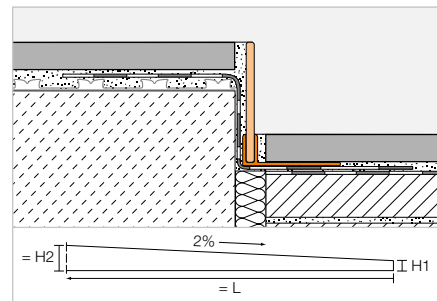
Profilé en pente

Schlüter®-SHOWERPROFILE-S



Schlüter-SHOWERPROFILE-S est un profilé latéral en deux parties pour l'habillage des côtés de douches à l'italienne, en acier inoxydable brossé ou à finition structurée. Le système comprend un profilé support en PVC rigide, disponible en différentes hauteurs et doté d'une gorge en U, prévu pour la fixation au sol. Il reçoit un profilé plat en inox V4A, avec une pente de 2 %, recouvert au dos d'un non-tissé pour l'ancrage dans le mortier-colle. Pour le réglage en hauteur, on raccourcira à la demande la longueur excédentaire du profilé dans sa partie haute et/ou sa partie basse. Le profilé en pente est utilisable à gauche ou à droite pour la transition avec le sol ou avec un mur latéral.

(Fiche produit 14.1)



Schlüter®-SHOWERPROFILE-SPS 50

Profilé-support en PVC avec profilé en pente, acier inox. V4A brossé, H1 = 6 mm

H (mm)	L = 2,00 m Art.-No.	CHF / u.	KV (u.)
5	SPSA 50 EB/200	126,59	40
	L = 1,60 m		
5	SPSA 50 EB/160	88,25	40
	L = 1,20 m		
5	SPSA 50 EB/120	64,36	40

Schlüter®-SHOWERPROFILE-SPS 100

Profilé-support en PVC avec profilé en pente, acier inox. V4A brossé, H1 = 10 mm

H (mm)	L = 2,00 m Art.-No.	CHF / u.	KV (u.)
10	SPSB 100 EB/200	134,33	40
	L = 1,60 m		
10	SPSB 100 EB/160	90,39	40
	L = 1,20 m		
10	SPSB 100 EB/120	68,99	40

Schlüter®-SHOWERPROFILE-SPS 125

Profilé-support en PVC avec profilé en pente, acier inox. V4A brossé, H1 = 10 mm

H (mm)	L = 2,00 m Art.-No.	CHF / u.	KV (u.)
12,5	SPSB 125 EB/200	134,33	40
	L = 1,60 m		
12,5	SPSB 125 EB/160	90,39	40
	L = 1,20 m		
12,5	SPSB 125 EB/120	68,99	40

Schlüter®-SHOWERPROFILE-SPS 50

Profilé-support en PVC avec profilé en pente, acier inox. V4A coloré, H1 = 6 mm

H (mm)	L = 2,00 m Art.-No.	CHF / u.	KV (u.)
5	SPSA 50 ...*/200	158,56	40
5	SPSA 50 ...**/200	161,44	40
	L = 1,60 m		
5	SPSA 50 ...*/160	111,86	40
5	SPSA 50 ...**/160	115,31	40
	L = 1,20 m		
5	SPSA 50 ...*/120	81,88	40
5	SPSA 50 ...**/120	84,18	40

Schlüter®-SHOWERPROFILE-SPS 100

Profilé-support en PVC avec profilé en pente, acier inox. V4A coloré, H1 = 10 mm

H (mm)	L = 2,00 m Art.-No.	CHF / u.	KV (u.)
10	SPSB 100 ...*/200	167,21	40
10	SPSB 100 ...**/200	172,97	40
	L = 1,60 m		
10	SPSB 100 ...*/160	114,16	40
10	SPSB 100 ...**/160	117,62	40
	L = 1,20 m		
10	SPSB 100 ...*/120	89,94	40
10	SPSB 100 ...**/120	92,25	40

Schlüter®-SHOWERPROFILE-SPS 125

Profilé-support en PVC avec profilé en pente, acier inox. V4A coloré, H1 = 10 mm

H (mm)	L = 2,00 m Art.-No.	CHF / u.	KV (u.)
12,5	SPSB 125 ...*/200	167,21	40
12,5	SPSB 125 ...**/200	172,97	40
	L = 1,60 m		
12,5	SPSB 125 ...*/160	114,16	40
12,5	SPSB 125 ...**/160	117,62	40
	L = 1,20 m		
12,5	SPSB 125 ...*/120	89,94	40
12,5	SPSB 125 ...**/120	92,25	40

Art.-No. à compléter avec la finition/couleur (exemple SPSB 125 MGS/200)

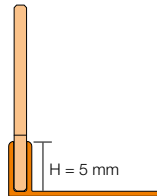
* Finitions/couleurs : MBW - MGS

** Finitions/couleurs : TSBG - TSC - TSDA - TSG - TSI - TSOB - TSSG

Finitions | Couleurs disponibles



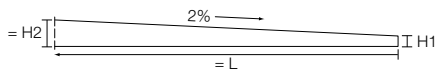
Vous trouverez un récapitulatif des finitions et des couleurs à partir de la page 342.



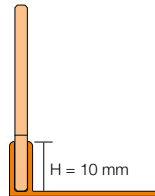
SPS 50

H = Hauteur du profilé-support

SPS 50 convient pour des épaisseurs de carreaux de 6 à 9 mm



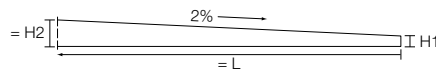
Profilé en pente 120 cm : H2 = 30 mm, H1 = 6 mm
 Profilé en pente 160 cm : H2 = 38 mm, H1 = 6 mm
 Profilé en pente 200 cm : H2 = 46 mm, H1 = 6 mm



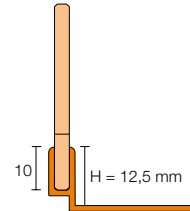
SPS 100

H = Hauteur du profilé-support

SPS 100 convient pour des épaisseurs de carreaux de 10 à 18 mm



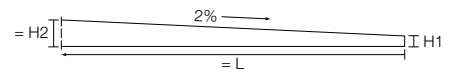
Profilé en pente 120 cm : H2 = 34 mm, H1 = 10 mm
 Profilé en pente 160 cm : H2 = 42 mm, H1 = 10 mm
 Profilé en pente 200 cm : H2 = 50 mm, H1 = 10 mm



SPS 125

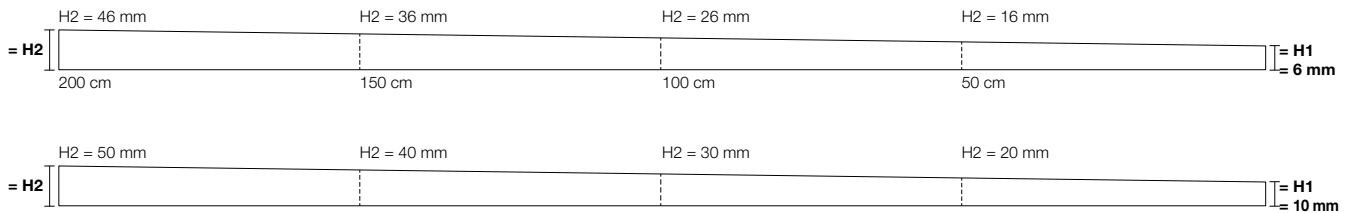
H = Hauteur du profilé-support

SPS 125 convient pour des épaisseurs de carreaux de 12,5 à 20 mm



Profilé en pente 120 cm : H2 = 34 mm, H1 = 10 mm
 Profilé en pente 160 cm : H2 = 42 mm, H1 = 10 mm
 Profilé en pente 200 cm : H2 = 50 mm, H1 = 10 mm

2 % = 2 mm / 10 cm



Remarque :

Pour des épaisseurs de carreaux plus importantes, des profilés plats avec pente combinés à des profilés-supports plus hauts sont disponibles en hauteurs de 15, 18 et 22 mm.



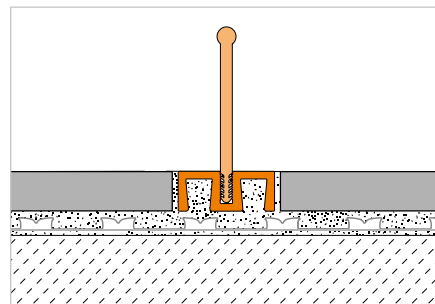
Profilé de protection contre les débordements

Schlüter®-SHOWERPROFILE-WS



Schlüter-SHOWERPROFILE-WS est un profilé en aluminium anodisé en deux parties pour la protection anti-débordement dans des douches à l'italienne. Le profilé-support s'ancre dans le lit de mortier-colle pendant la pose des carreaux. Il peut être doté, au choix, d'une lèvre droite ou en demi-lune pour la protection contre les débordements. Les deux variantes sont adaptées au franchissement en fauteuil roulant.

(Fiche produit 14.2)



Schlüter®-SHOWERPROFILE-WS

Profilé-support alu. naturel anodisé mat

L = 3,00 m Art.-No.	CHF / m	KV (u.)
SPWS 19 AE / 300	27,82	40
L = 2,50 m		
SPWS 19 AE	27,82	40
L = 1,00 m		
SPWS 19 AE / 100	29,00	40

Lèvre

Schlüter®-SHOWERPROFILE-WSL

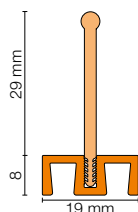
Lèvre droite

L = 3,00 m Art.-No.	CHF / m	KV (u.)
SPWSL 30 T / 300	17,30	40
L = 2,50 m		
SPWSL 30 T	17,30	40
L = 1,00 m		
SPWSL 30 T / 100	17,30	40

Schlüter®-SHOWERPROFILE-WSC

Lèvre en demi-lune

L = 3,00 m Art.-No.	CHF / m	KV (u.)
SPWSC 16 GS / 300	14,33	40
L = 2,50 m		
SPWSC 16 GS	14,33	40
L = 1,00 m		
SPWSC 16 GS / 100	14,33	40



SHOWERPROFILE-WS + -WSL



SHOWERPROFILE-WS + -WSC

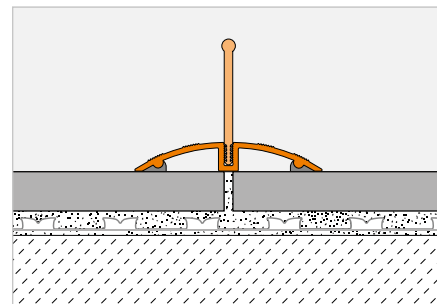
Profilé de protection contre les débordements

Schlüter®-SHOWERPROFILE-WSK



Schlüter-SHOWERPROFILE-WSK est un profilé en aluminium anodisé en deux parties pour la protection anti-débordement dans des douches à l'italienne. Le profilé-support se colle ultérieurement sur des revêtements existants. Il peut être doté, au choix, d'une lèvre droite ou en demi-lune pour la protection contre les débordements. Les deux variantes sont adaptées au franchissement en fauteuil roulant.

(Fiche produit 14.2)



Schlüter®-SHOWERPROFILE-WSK

Profilé-support alu. naturel anodisé mat

L = 3,00 m Art.-No.	CHF / m	KV (u.)
SPWSK 52 AE / 300	32,56	40
L = 2,50 m		
SPWSK 52 AE	32,56	40
L = 1,00 m		
SPWSK 52 AE / 100	33,71	40

Lèvre | Capuchon de fermeture

Schlüter®-SHOWERPROFILE-WSL

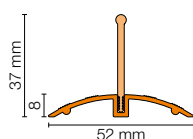
Lèvre droite

L = 3,00 m Art.-No.	CHF / m	KV (u.)
SPWSL 30 T / 300	17,30	40
L = 2,50 m		
SPWSL 30 T	17,30	40
L = 1,00 m		
SPWSL 30 T / 100	17,30	40

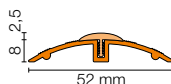
Schlüter®-SHOWERPROFILE-WSC

Lèvre en demi-lune

L = 3,00 m Art.-No.	CHF / m	KV (u.)
SPWSC 16 GS / 300	14,33	40
L = 2,50 m		
SPWSC 16 GS	14,33	40
L = 1,00 m		
SPWSC 16 GS / 100	14,33	40



SHOWERPROFILE-WSK + -WSL

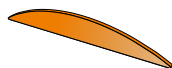


SHOWERPROFILE-WSK + -WSC

Schlüter®-SHOWERPROFILE-WSK/EK

Capuchon de fermeture

Art.-No.	CHF / u.	P (u.)
EK / SPWSK 52 AE	4,53	50



SHOWERPROFILE-WSK/EK



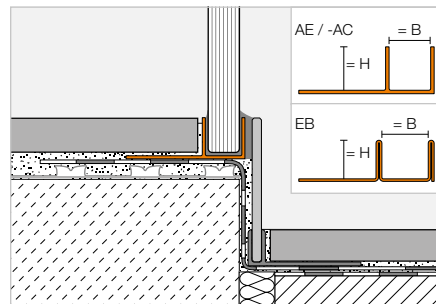
Profilé-support



Schlüter®-DECO-SG



Schlüter-DECO-SG est un profilé décoratif pour l'agencement de joints de revêtements carrelés. Il permet de réaliser un joint creux de 12 ou 15 mm de large. Ce joint est idéal pour la mise en place et la fixation d'éléments en verre au niveau des murs et des sols.
(Fiche produit 2.16)



Schlüter®-DECO-SG-AE

Alu. naturel anodisé mat, B = 12 mm

H (mm)	L = 2,50 m Art.-No.	CHF / m	KV (u.)
8	SG 80 AE 12	20,68	120
10	SG 100 AE 12	21,23	120
11	SG 110 AE 12	21,74	120
12,5	SG 125 AE 12	22,28	120

Schlüter®-DECO-SG-EB

Acier inoxydable brossé V4A, B = 12 mm

H (mm)	L = 2,50 m Art.-No.	CHF / m	KV (u.)
8	SG 80 EB 12	57,90	120
10	SG 100 EB 12	60,79	120
11	SG 110 EB 12	63,69	120
12,5	SG 125 EB 12	66,58	120

Schlüter®-DECO-SG-AC

Alu. coloré, B = 12 mm

H (mm)	L = 2,50 m Art.-No.	CHF / m	KV (u.)
8	SG 80 BW 12	24,22	120
10	SG 100 BW 12	24,79	120
11	SG 110 BW 12	25,37	120
12,5	SG 125 BW 12	25,94	120

Schlüter®-DECO-SG-AE

Alu. naturel anodisé mat, B = 15 mm

H (mm)	L = 2,50 m Art.-No.	CHF / m	KV (u.)
8	SG 80 AE 15	23,94	120
10	SG 100 AE 15	24,29	120
11	SG 110 AE 15	25,14	120
12,5	SG 125 AE 15	25,70	120

Schlüter®-DECO-SG-EB

Acier inoxydable brossé V4A, B = 15 mm

H (mm)	L = 2,50 m Art.-No.	CHF / m	KV (u.)
8	SG 80 EB 15	62,25	120
10	SG 100 EB 15	65,15	120
11	SG 110 EB 15	68,04	120
12,5	SG 125 EB 15	70,93	120

Schlüter®-DECO-SG-AC

Alu. coloré, B = 15 mm

H (mm)	L = 2,50 m Art.-No.	CHF / m	KV (u.)
8	SG 80 BW 15	28,25	120
10	SG 100 BW 15	28,83	120
11	SG 110 BW 15	29,41	120
12,5	SG 125 BW 15	29,98	120

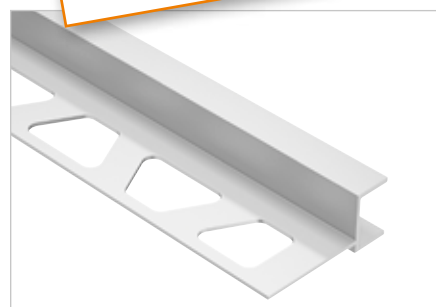
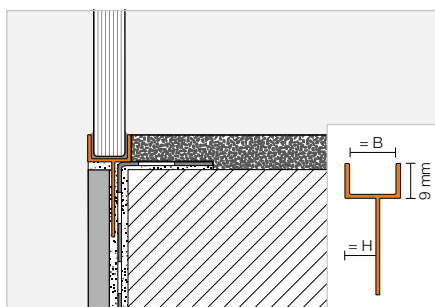


Couleur disponible :

BW

Couleurs : BW

Vous trouverez un récapitulatif des finitions et des couleurs à partir de la page 342.



Schlüter®-DECO-SGC-AE

Alu. naturel anodisé mat, B = 12 mm

H (mm)	L = 2,50 m Art.-No.	CHF / m	KV (u.)
8	SGC 80 AE 12	22,37	120
10	SGC 100 AE 12	22,88	120
11	SGC 110 AE 12	23,47	120
12,5	SGC 125 AE 12	24,07	120

Schlüter®-DECO-SGC-AE

Alu. naturel anodisé mat, B = 15 mm

H (mm)	L = 2,50 m Art.-No.	CHF / m	KV (u.)
8	SGC 80 AE 15	25,88	120
10	SGC 100 AE 15	26,21	120
11	SGC 110 AE 15	27,13	120
12,5	SGC 125 AE 15	27,72	120



Schlüter®-KERDI-DRAIN

Évacuation ponctuelle à l'endroit voulu

- ✓ Système d'évacuation au sol pour des évacuations ponctuelles centrales
- ✓ Raccordement sûr à l'étanchéité composite Schlüter-KERDI
- ✓ Différentes variantes de grille/cadre
- ✓ Grilles design en acier inoxydable brossé
- ✓ Évacuation horizontale ou verticale
- ✓ Y compris manchette Schlüter-KERDI pour la liaison à l'étanchéité composite





Schlüter®-KERDI-DRAIN

Douches à l'italienne avec évacuation ponctuelle

L'évacuation ponctuelle Schlüter-KERDI-DRAIN évacue l'eau, horizontalement ou verticalement, vers les décharges. Des receveurs en pente Schlüter-KERDI-SHOWER permettent de créer rapidement un support plan et étanche pour la pose des carreaux. Les profilés Schlüter-SHOWERPROFILE habillent les zones de bordure ouvertes de la douche et garantissent une protection efficace contre les débordements. Schlüter-DECO-SG permet de fixer des parois de douche en verre dans la position voulue. Schlüter-KERDI et -DITRA assurent l'étanchéité au niveau des murs et du sol. L'étanchéité des jonctions est assurée par des bandes d'étanchéité Schlüter-KERDI-KEBA en liaison avec Schlüter-KERDI-COLL.

(Fiche produit 8.2)

Robuste et expérimenté : les grands classiques



Design 1 : CLASSIC



Design 1 : CLASSIC



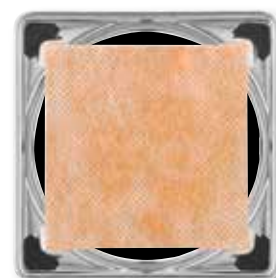
Design 1 : CLASSIC ROUND



Design 2 : TRAPEZOID

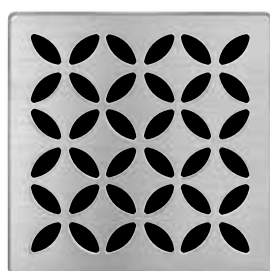


Design 3 : SQUARE



Design 4 : TILE

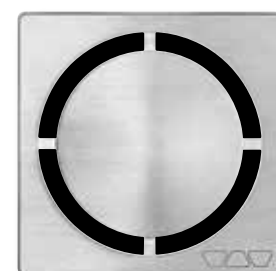
Schlüter®-KERDI-DRAIN-STYLE



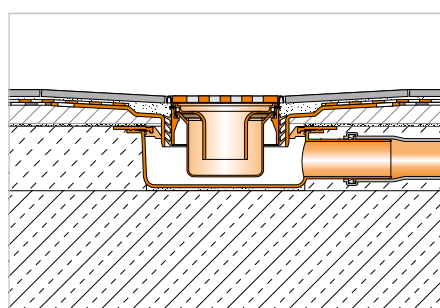
Design 5 : FLORAL



Design 6 : CURVE



Design 7 : PURE



- ① Corps de siphon Schlüter®-KERDI-DRAIN
- ② Sets grilles/cadres Schlüter®-KERDI-DRAIN
- ③ Schlüter®-KERDI-SHOWER
- ④ Schlüter®-DITRA
- ⑤ Schlüter®-KERDI 200
- ⑥ Schlüter®-KERDI-KEBA
- ⑦ Schlüter®-SHOWERPROFILE-WS/-WSK
- ⑧ Schlüter®-DECO-SG
- ⑨ Schlüter®-DILEX-RF

Page 243–252

Page 243–252

Page 259–260

Page 169

Page 190

Page 191

Page 236–237

Page 238

Page 141

Dans les pages suivantes, vous trouverez toutes les combinaisons possibles de grilles/cadres avec les sets d'évacuations verticales et horizontales, ainsi que certaines pièces détachées ou solutions spécifiques.



Schlüter®-KERDI-DRAIN

Évacuation horizontale avec siphon

Évacuation ponctuelle pour l'intérieur

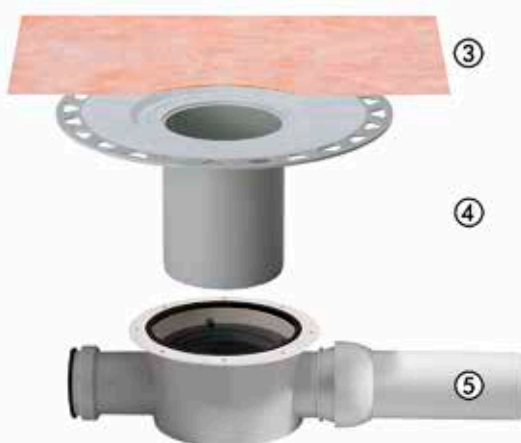


①

②

Set grille/cadre

- ① Grille en acier inoxydable avec rehausse
- ② Bague de réglage en hauteur



③

④

⑤

Set d'évacuation au sol

- ③ Manchette Schlüter-KERDI
- ④ Avaloir avec collerette
- ⑤ Corps de siphon dans le béton brut

Remarque :

Le set d'évacuation au sol et le set grille/cadre doivent faire l'objet de commandes séparées.

Particularités des grilles



Uniquement KERDI-DRAIN-BASE :

Les grilles sont équipées d'un siphon et d'un joint à lèvres.



Les grilles disposent d'une rallonge de cadre (sauf KD R10 ED4) et d'un système de réglage en hauteur. Ces grilles ne sont pas équipées d'un siphon. Le siphon est intégré dans le set d'évacuation au sol. Toutes les grilles sont avec crépine, sauf KD R10 ED4, KD R15 ED1 S, KD R15 ED1 SB et KD R15 ED1 SR.

Design des grilles



Design 1
CLASSIC



Design 1
CLASSIC
ROUND



Design 2
TRAPEZOID



Design 3
SQUARE



Design 4
TILE



Design 5
FLORAL



Design 6
CURVE



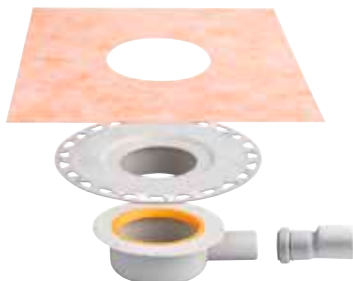
Design 7
PURE

DN 40/50

Débit d'évacuation: 0,4 l/s, Hauteur de structure min.: 75 (70) mm

Set d'évacuation au sol

Schlüter®-KERDI-DRAIN-BASE



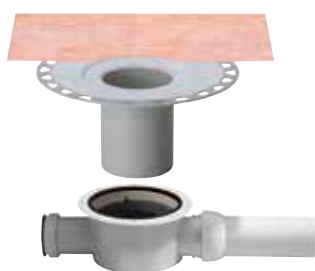
Art.-No.	CHF / u.
KD BH 40	83,29

+	Set grille/cadre avec siphon	L x B (cm)	Art.-No.	CHF / u.
	Design 1, acier inox. avec vis	10 x 10	KD R10 ED1 SGV	85,79
	Design 1, acier inox. V4A avec vis	10 x 10	KD R10 V4A D1 SGV	104,11
	Design 1, acier inox. poli brillant avec vis	10 x 10	KD R10 EPD1 SGV	91,98
	Design 1, acier inoxydable	10 x 10	KD R10 ED1 GV	85,79
	Design 1, acier inox. finition bronze poli à l'huile avec vis	10 x 10	KD R10 EOB D1 SGV	116,58
	Design 2, acier inox. brossé	10 x 10	KD R10 ED2 GV	145,76
	Design 3, acier inox. brossé	10 x 10	KD R10 ED3 GV	145,76
	Design 4, support à carreler	10 x 10	KD R10 ED4 GV	85,79
	Design 5, acier inox. brossé	10 x 10	KD IF 10 EB D5 GV	143,62
	Design 6, acier inox. brossé	10 x 10	KD IF 10 EB D6 GV	143,62
	Design 7, acier inox. brossé	10 x 10	KD IF 10 EB D7 GV	146,53

DN 50

Débit d'évacuation: 0,6 l/s, Hauteur de structure min.: 97 mm

Set d'évacuation au sol



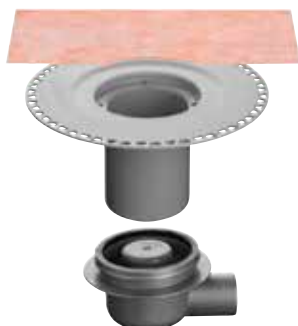
Art.-No.	CHF / u.
KD BH 50 GV	124,92

+	Set grille/cadre	L x B (cm)	Art.-No.	CHF / u.
	Design 1, acier inox. avec vis	10 x 10	KD R10 ED1 S	73,29
	Design 1, acier inox. V4A avec vis	10 x 10	KD R10 V4A D1 S	91,60
	Design 1, acier inox. poli brillant avec vis	10 x 10	KD R10 EPD1 S	78,56
	Design 1, acier inoxydable	10 x 10	KD R10 ED1	73,29
	Design 1, acier inox. finition bronze poli à l'huile avec vis	10 x 10	KD R10 EOB D1 S	104,11
	Design 1, acier inox. avec vis	15 x 15	KD R15 ED1 S	99,94
	Design 1, acier inox. avec vis (rond)	15 x 15	KD R15 ED1 SR	99,94
	Design 2, acier inox. brossé	10 x 10	KD R10 ED2	133,26
	Design 3, acier inox. brossé	10 x 10	KD R10 ED3	133,26
	Design 4, support à carreler	10 x 10	KD R10 ED4	73,29
	Design 5, acier inox. brossé	10 x 10	KD IF 10 EB D5	130,50
	Design 6, acier inox. brossé	10 x 10	KD IF 10 EB D6	130,50
	Design 7, acier inox. brossé	10 x 10	KD IF 10 EB D7	133,42

DN 50/70

Débit d'évacuation: 0,8 l/s, Hauteur de structure min.: 115 mm

Set d'évacuation au sol



Art.-No.	CHF / u.
KD BH 5070 GVB	133,98

+	Set grille/cadre	L x B (cm)	Art.-No.	CHF / u.
	Design 1, acier inox. avec vis	15 x 15	KD R15 ED1 SB	89,18

P = 10 pièces



Schlüter®-KERDI-DRAIN

Évacuation verticale avec siphon

Évacuation ponctuelle pour l'intérieur

Set grille/cadre

- ① Grille en acier inoxydable avec rehausse
- ② Bague de réglage en hauteur

Set d'évacuation au sol

- ③ Siphon en deux parties
- ④ Manchette Schlüter-KERDI
- ⑤ Avaloir

Remarque :
Le set d'évacuation au sol et le set grille/cadre doivent faire l'objet de commandes séparées.

Particularités des sets grille/cadre – siphon intégré dans le set d'évacuation au sol



Les grilles disposent d'une rallonge de cadre (sauf KD R10 ED4) et d'un système de réglage en hauteur. Ces grilles ne sont pas équipées d'un siphon. Le siphon est intégré dans le set d'évacuation au sol. Toutes les grilles sont avec crépine, sauf KD R10 ED4, KD R15 ED1 S, KD R15 ED1 SB et KD R15 ED1 SR.



Design des grilles



Design 1
CLASSIC



Design 1
CLASSIC
ROUND



Design 2
TRAPEZOID



Design 3
SQUARE



Design 4
TILE



Design 5
FLORAL



Design 6
CURVE



Design 7
PURE

DN 50

Débit d'évacuation: 0,6 l/s

Set d'évacuation au sol



Art.-No.	CHF / u.
KD BV 50 GV	93,26

+	Set grille/cadre	L x B (cm)	Art.-No.	CHF / u.
	Design 1, acier inox. avec vis	10 x 10	KD R10 ED1 S	73,29
	Design 1, acier inox. V4A avec vis	10 x 10	KD R10 V4A D1 S	91,60
	Design 1, acier inox. poli brillant avec vis	10 x 10	KD R10 EPD1 S	78,56
	Design 1, acier inoxydable	10 x 10	KD R10 ED1	73,29
	Design 1, acier inox. finition bronze poli à l'huile avec vis	10 x 10	KD R10 E0B D1 S	104,11
	Design 1, acier inox. avec vis	15 x 15	KD R15 ED1 S	99,94
	Design 1, acier inox. avec vis (rond)	15 x 15	KD R15 ED1 SR	99,94
	Design 2, acier inox. brossé	10 x 10	KD R10 ED2	133,26
	Design 3, acier inox. brossé	10 x 10	KD R10 ED3	133,26
	Design 4, support à carreler	10 x 10	KD R10 ED4	73,29
	Design 5, acier inox. brossé	10 x 10	KD IF 10 EB D5	130,50
	Design 6, acier inox. brossé	10 x 10	KD IF 10 EB D6	130,50
	Design 7, acier inox. brossé	10 x 10	KD IF 10 EB D7	133,42

DN 50

Débit d'évacuation: 0,6 l/s

Set d'évacuation au sol



Art.-No.	CHF / u.
KD BV 50 GVB	133,98

+	Set grille/cadre	L x B (cm)	Art.-No.	CHF / u.
	Design 1, acier inox. avec vis	10 x 10	KD R10 ED1 S	73,29
	Design 1, acier inox. V4A avec vis	10 x 10	KD R10 V4A D1 S	91,60
	Design 1, acier inox. poli brillant avec vis	10 x 10	KD R10 EPD1 S	78,56
	Design 1, acier inoxydable	10 x 10	KD R10 ED1	73,29
	Design 1, acier inox. finition bronze poli à l'huile avec vis	10 x 10	KD R10 E0B D1 S	104,11
	Design 2, acier inox. brossé	10 x 10	KD R10 ED2	133,26
	Design 3, acier inox. brossé	10 x 10	KD R10 ED3	133,26
	Design 4, support à carreler	10 x 10	KD R10 ED4	73,29
	Design 5, acier inox. brossé	10 x 10	KD IF 10 EB D5	130,50
	Design 6, acier inox. brossé	10 x 10	KD IF 10 EB D6	130,50
	Design 7, acier inox. brossé	10 x 10	KD IF 10 EB D7	133,42

DN 50

Débit d'évacuation: 1,8 l/s

Set d'évacuation au sol



Art.-No.	CHF / u.
KD BAV 50 GVB	142,40

+	Set grille/cadre	L x B (cm)	Art.-No.	CHF / u.
	Design 1, acier inox. avec vis	15 x 15	KD R15 ED1 SB	89,18

P = 10 pièces



Schlüter®-KERDI-DRAIN

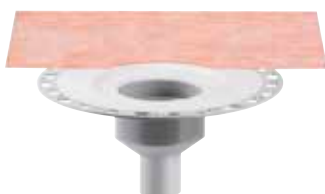
Évacuation verticale avec siphon

Évacuation ponctuelle pour l'intérieur

DN 50

Débit d'évacuation: 0,6 l/s

Set d'évacuation au sol



Art.-No.	CHF / u.
KD BV 50	69,95

+	Set grille/cadre avec siphon	L x B (cm)	Art.-No.	CHF / u.
	Design 1, acier inox. avec vis	10 x 10	KD R10 ED1 SGV	85,79
	Design 1, acier inox. V4A avec vis	10 x 10	KD R10 V4A D1 SGV	104,11
	Design 1, acier inox. poli brillant avec vis	10 x 10	KD R10 EPD1 SGV	91,98
	Design 1, acier inoxydable	10 x 10	KD R10 ED1 GV	85,79
	Design 1, acier inox. finition bronze poli à l'huile avec vis	10 x 10	KD R10 EOB D1 SGV	116,58
	Design 2, acier inox. brossé	10 x 10	KD R10 ED2 GV	145,76
	Design 3, acier inox. brossé	10 x 10	KD R10 ED3 GV	145,76
	Design 4, support à carreler	10 x 10	KD R10 ED4 GV	85,79
	Design 5, acier inox. brossé	10 x 10	KD IF 10 EB D5 GV	143,62
	Design 6, acier inox. brossé	10 x 10	KD IF 10 EB D6 GV	143,62
	Design 7, acier inox. brossé	10 x 10	KD IF 10 EB D7 GV	146,53

DN 70

Débit d'évacuation: 0,6 l/s

Set d'évacuation au sol



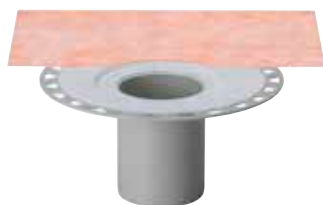
Art.-No.	CHF / u.
KD BV 70	69,95

+	Set grille/cadre avec siphon	L x B (cm)	Art.-No.	CHF / u.
	Design 1, acier inox. avec vis	10 x 10	KD R10 ED1 SGV	85,79
	Design 1, acier inox. V4A avec vis	10 x 10	KD R10 V4A D1 SGV	104,11
	Design 1, acier inox. poli brillant avec vis	10 x 10	KD R10 EPD1 SGV	91,98
	Design 1, acier inoxydable	10 x 10	KD R10 ED1 GV	85,79
	Design 1, acier inox. finition bronze poli à l'huile avec vis	10 x 10	KD R10 EOB D1 SGV	116,58
	Design 2, acier inox. brossé	10 x 10	KD R10 ED2 GV	145,76
	Design 3, acier inox. brossé	10 x 10	KD R10 ED3 GV	145,76
	Design 4, support à carreler	10 x 10	KD R10 ED4 GV	85,79
	Design 5, acier inox. brossé	10 x 10	KD IF 10 EB D5 GV	143,62
	Design 6, acier inox. brossé	10 x 10	KD IF 10 EB D6 GV	143,62
	Design 7, acier inox. brossé	10 x 10	KD IF 10 EB D7 GV	146,53

DN 100

Débit d'évacuation: 0,6 l/s

Set d'évacuation au sol



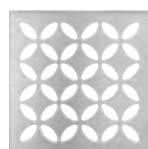
Set grille/cadre avec siphon	L x B (cm)	Art.-No.	CHF / u.
Design 1, acier inox. avec vis	10 x 10	KD R10 ED1 SGV	85,79
Design 1, acier inox. V4A avec vis	10 x 10	KD R10 V4A D1 SGV	104,11
Design 1, acier inox. poli brillant avec vis	10 x 10	KD R10 EPD1 SGV	91,98
Design 1, acier inoxydable	10 x 10	KD R10 ED1 GV	85,79
Design 1, acier inox. finition bronze poli à l'huile avec vis	10 x 10	KD R10 E0B D1 SGV	116,58
Design 2, acier inox. brossé	10 x 10	KD R10 ED2 GV	145,76
Design 3, acier inox. brossé	10 x 10	KD R10 ED3 GV	145,76
Design 4, support à carreler	10 x 10	KD R10 ED4 GV	85,79
Design 5, acier inox. brossé	10 x 10	KD IF 10 EB D5 GV	143,62
Design 6, acier inox. brossé	10 x 10	KD IF 10 EB D6 GV	143,62
Design 7, acier inox. brossé	10 x 10	KD IF 10 EB D7 GV	146,53

Art.-No.	CHF / u.
KD BV 100	69,95

P = 10 pièces

Particularités des sets grille/cadre – siphon intégré dans le set grille/cadre

Les grilles sont équipées d'un siphon et d'un joint à lèvres.

Design des grillesDesign 1
CLASSICDesign 2
TRAPEZOIDDesign 3
SQUAREDesign 4
TILEDesign 5
FLORALDesign 6
CURVEDesign 7
PURE



Schlüter®-KERDI-DRAIN

Évacuation horizontale sans siphon

Évacuation ponctuelle pour l'extérieur

①
②

+

③
④
⑤
⑥
⑦
⑧

Set grille/cadre

- ① Grille en acier inoxydable avec rehausse
- ② Bague de réglage en hauteur

Set d'évacuation au sol

- ③ Manchette Schlüter-KERDI
- ④ Avaloir avec collerette
- ⑤ Crapaudine
- ⑥ Manchette de drainage Schlüter-TROBA-PLUS 8
- ⑦ Collet de serrage en acier inoxydable
- ⑧ Corps de siphon avec raccord d'étanchéité

Remarque :
Le set d'évacuation au sol et le set grille/cadre doivent faire l'objet de commandes séparées.

Particularités des grilles



Les grilles pour toutes les évacuations au sol disposent d'une rallonge de cadre (sauf KD R10 ED4) et d'un système de réglage en hauteur. Ces grilles ne sont pas équipées d'un siphon. Toutes les grilles sont avec crépine, sauf KD R10 ED4, KD R15 ED1 S, KD R15 ED1 SB et KD R15 ED1 SR.



Design des grilles



Design 1
CLASSIC



Design 1
CLASSIC
ROUND



Design 2
TRAPEZOID



Design 3
SQUARE



Design 4
TILE

DN 50

Set d'évacuation au sol



Art.-No.

CHF / u.

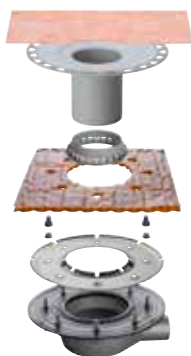
KD BH 50 B

130,24

+	Set grille/cadre	L x B (cm)	Art.-No.	CHF / u.
	Design 1, acier inox. avec vis	10 x 10	KD R10 ED1 S	73,29
	Design 1, acier inox. V4A avec vis	10 x 10	KD R10 V4A D1 S	91,60
	Design 1, acier inoxydable	10 x 10	KD R10 ED1	73,29
	Design 1, acier inox. finition bronze poli à l'huile avec vis	10 x 10	KD R10 EOB D1 S	104,11
	Design 1, acier inox. avec vis	15 x 15	KD R15 ED1 S	99,94
	Design 1, acier inox. avec vis (rond)	15 x 15	KD R15 ED1 SR	99,94
	Design 2, acier inox. brossé	10 x 10	KD R10 ED2	133,26
	Design 3, acier inox. brossé	10 x 10	KD R10 ED3	133,26
	Design 4, support à carreler	10 x 10	KD R10 ED4	73,29

DN 50

Set d'évacuation au sol



Art.-No.

CHF / u.

KD BH 50 MSBB

254,28

+	Set grille/cadre	L x B (cm)	Art.-No.	CHF / u.
	Design 1, acier inox. avec vis	10 x 10	KD R10 ED1 S	73,29
	Design 1, acier inox. V4A avec vis	10 x 10	KD R10 V4A D1 S	91,60
	Design 1, acier inoxydable	10 x 10	KD R10 ED1	73,29
	Design 1, acier inox. finition bronze poli à l'huile avec vis	10 x 10	KD R10 EOB D1 S	104,11
	Design 1, acier inox. avec vis	15 x 15	KD R15 ED1 S	99,94
	Design 1, acier inox. avec vis (rond)	15 x 15	KD R15 ED1 SR	99,94
	Design 2, acier inox. brossé	10 x 10	KD R10 ED2	133,26
	Design 3, acier inox. brossé	10 x 10	KD R10 ED3	133,26
	Design 4, support à carreler	10 x 10	KD R10 ED4	73,29

P = 10 pièces

Remarque : Avec raccord d'étanchéité pour bandes bitumineuses ou PVC.



Schlüter®-KERDI-DRAIN

Évacuation verticale sans siphon

Évacuation ponctuelle pour l'extérieur



①

②

Set grille/cadre

- ① Grille en acier inoxydable avec rehausse
- ② Bague de réglage en hauteur



③



④

⑤

Set d'évacuation au sol

- ③ Manchette Schlüter-KERDI
- ④ Avaloir avec collerette
- ⑤ Corps de siphon sans trappe odeurs

Remarque :

Le set d'évacuation au sol et le set grille/cadre doivent faire l'objet de commandes séparées.

Particularités des grilles



Les grilles pour toutes les évacuations au sol disposent d'une rallonge de cadre (sauf KD R10 ED4) et d'un système de réglage en hauteur. Ces grilles ne sont pas équipées d'un siphon. Toutes les grilles sont avec crépine, sauf KD R10 ED4, KD R15 ED1 S, KD R15 ED1 SB et KD R15 ED1 SR.



Design des grilles



Design 1
CLASSIC



Design 1
CLASSIC
ROUND



Design 2
TRAPEZOID



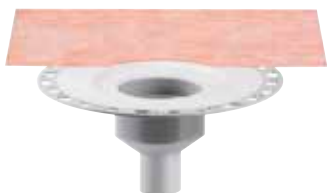
Design 3
SQUARE



Design 4
TILE

DN 50

Set d'évacuation au sol



Art.-No.	CHF / u.
KD BV 50	69,95

+	Set grille/cadre	L x B (cm)	Art.-No.	CHF / u.
	Design 1, acier inox. avec vis	10 x 10	KD R10 ED1 S	73,29
	Design 1, acier inox. V4A avec vis	10 x 10	KD R10 V4A D1 S	91,60
	Design 1, acier inoxydable	10 x 10	KD R10 ED1	73,29
	Design 1, acier inox. finition bronze poli à l'huile avec vis	10 x 10	KD R10 EOB D1 S	104,11
	Design 1, acier inox. avec vis	15 x 15	KD R15 ED1 S	99,94
	Design 1, acier inox. avec vis (rond)	15 x 15	KD R15 ED1 SR	99,94
	Design 2, acier inox. brossé	10 x 10	KD R10 ED2	133,26
	Design 3, acier inox. brossé	10 x 10	KD R10 ED3	133,26
	Design 4, support à carreler	10 x 10	KD R10 ED4	73,29

DN 70

Set d'évacuation au sol

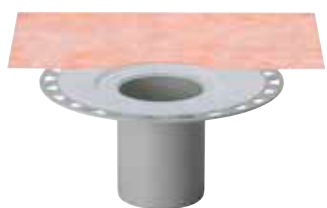


Art.-No.	CHF / u.
KD BV 70	69,95

+	Set grille/cadre	L x B (cm)	Art.-No.	CHF / u.
	Design 1, acier inox. avec vis	10 x 10	KD R10 ED1 S	73,29
	Design 1, acier inox. V4A avec vis	10 x 10	KD R10 V4A D1 S	91,60
	Design 1, acier inoxydable	10 x 10	KD R10 ED1	73,29
	Design 1, acier inox. finition bronze poli à l'huile avec vis	10 x 10	KD R10 EOB D1 S	104,11
	Design 1, acier inox. avec vis	15 x 15	KD R15 ED1 S	99,94
	Design 1, acier inox. avec vis (rond)	15 x 15	KD R15 ED1 SR	99,94
	Design 2, acier inox. brossé	10 x 10	KD R10 ED2	133,26
	Design 3, acier inox. brossé	10 x 10	KD R10 ED3	133,26
	Design 4, support à carreler	10 x 10	KD R10 ED4	73,29

DN 100

Set d'évacuation au sol



Art.-No.	CHF / u.
KD BV 100	69,95

+	Set grille/cadre	L x B (cm)	Art.-No.	CHF / u.
	Design 1, acier inox. avec vis	10 x 10	KD R10 ED1 S	73,29
	Design 1, acier inox. V4A avec vis	10 x 10	KD R10 V4A D1 S	91,60
	Design 1, acier inoxydable	10 x 10	KD R10 ED1	73,29
	Design 1, acier inox. finition bronze poli à l'huile avec vis	10 x 10	KD R10 EOB D1 S	104,11
	Design 1, acier inox. avec vis	15 x 15	KD R15 ED1 S	99,94
	Design 1, acier inox. avec vis (rond)	15 x 15	KD R15 ED1 SR	99,94
	Design 2, acier inox. brossé	10 x 10	KD R10 ED2	133,26
	Design 3, acier inox. brossé	10 x 10	KD R10 ED3	133,26
	Design 4, support à carreler	10 x 10	KD R10 ED4	73,29

P = 10 pièces



Schlüter®-KERDI-DRAIN

Évacuation verticale sans siphon

Évacuation ponctuelle pour l'extérieur

DN 50

Set d'évacuation au sol	+	Set grille/cadre	L x B (cm)	Art.-No.	CHF / u.
		Design 1, acier inox. avec vis	10 x 10	KD R10 ED1 S	73,29
		Design 1, acier inox. V4A avec vis	10 x 10	KD R10 V4A D1 S	91,60
		Design 1, acier inoxydable	10 x 10	KD R10 ED1	73,29
		Design 1, acier inox. finition bronze poli à l'huile avec vis	10 x 10	KD R10 E0B D1 S	104,11
		Design 1, acier inox. avec vis	15 x 15	KD R15 ED1 S	99,94
		Design 1, acier inox. avec vis (rond)	15 x 15	KD R15 ED1 SR	99,94
		Design 2, acier inox. brossé	10 x 10	KD R10 ED2	133,26
		Design 3, acier inox. brossé	10 x 10	KD R10 ED3	133,26
		Design 4, support à carreler	10 x 10	KD R10 ED4	73,29

Art.-No.	CHF / u.
KD BV 50 B	130,24

DN 50

Set d'évacuation au sol	+	Set grille/cadre	L x B (cm)	Art.-No.	CHF / u.
		Design 1, acier inox. avec vis	10 x 10	KD R10 ED1 S	73,29
		Design 1, acier inox. V4A avec vis	10 x 10	KD R10 V4A D1 S	91,60
		Design 1, acier inoxydable	10 x 10	KD R10 ED1	73,29
		Design 1, acier inox. finition bronze poli à l'huile avec vis	10 x 10	KD R10 E0B D1 S	104,11
		Design 1, acier inox. avec vis	15 x 15	KD R15 ED1 S	99,94
		Design 1, acier inox. avec vis (rond)	15 x 15	KD R15 ED1 SR	99,94
		Design 2, acier inox. brossé	10 x 10	KD R10 ED2	133,26
		Design 3, acier inox. brossé	10 x 10	KD R10 ED3	133,26
		Design 4, support à carreler	10 x 10	KD R10 ED4	73,29

Art.-No.	CHF / u.
KD BV 50 MSBB	254,28

P = 10 pièces

Remarque : Avec raccord d'étanchéité pour bandes bitumineuses ou PVC.

Design des grilles



Design 1
CLASSIC



Design 1
CLASSIC
ROUND



Design 2
TRAPEZOID



Design 3
SQUARE



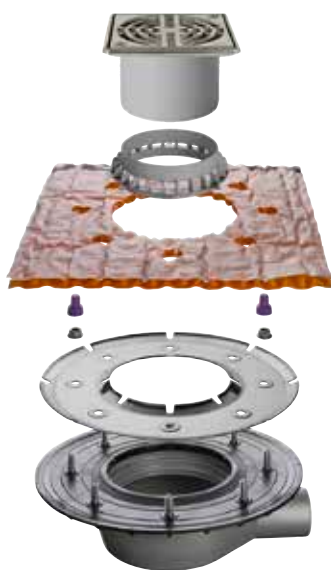
Design 4
TILE

Schlüter®-KERDI-DRAIN

Sets complets pour une pose libre en extérieur

Évacuation ponctuelle | Évacuation horizontale

DN 50



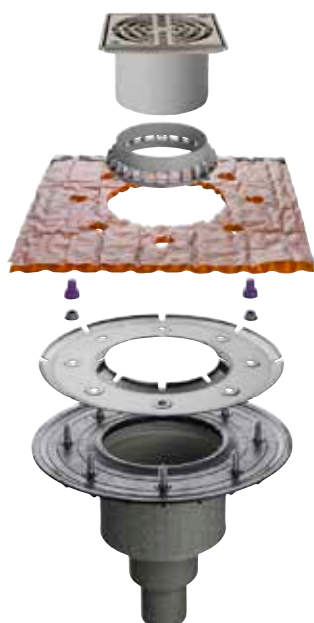
Contenu du set :

- Set d'évacuation au sol
- Raccord d'étanchéité pour bandes bitumineuses ou PVC
- Avaloir pour pose libre
- Grille, design 1 (KD R15 ED1 S), acier inox. avec vis

Art.-No.	CHF / u.
KD BH 50 ASLVB	294,62

Évacuation ponctuelle | Évacuation verticale

DN 50



Contenu du set :

- Set d'évacuation au sol
- Raccord d'étanchéité pour bandes bitumineuses ou PVC
- Avaloir pour pose libre
- Grille, design 1 (KD R15 ED1 S), acier inox. avec vis

Art.-No.	CHF / u.
KD BV 50 ASLVB	294,62

P = 10 pièces



Siphon

Schlüter®-KERDI-DRAIN-R 10 GT



Schlüter-KERDI-DRAIN-R 10 GT est un siphon avec un clapet anti-retour en silicone pour tous les sets grille/cadre de 10 x 10 cm. Il peut être mis en œuvre dans les évacuations servant peu souvent (p. ex. dans les maisons de vacances), en remplacement d'un siphon traditionnel. Son débit d'évacuation de 0,4 l/s minimum permet sa mise en œuvre dans tout type d'installation, y compris dans des résidences principales.

(Fiche produit 8.2)

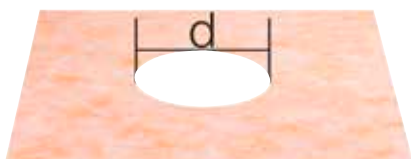
Schlüter®-KERDI-DRAIN-R 10 GT

Siphon avec clapet anti-retour

Art.-No.	CHF / u.	P (u.)
KD R10 GT	39,38	10

Collerette d'étanchéité

Schlüter®-KERDI-DRAIN-KD 10



KD 10 M



KD 10 MO 900 1800

Schlüter®-KERDI-DRAIN-DR

Manchette KERDI (d = 17,5 cm)

L x B (cm)	Art.-No.	CHF / u.	P (u.)
45 x 45	KD 10 M	7,79	10
90 x 90	KD 10 M 900	31,43	10
100 x 100	KD 10 M 1000	34,96	10
120 x 120	KD 10 M 1200	43,22	10
150 x 150	KD 10 M 1500	58,38	10

Schlüter®-KERDI-DRAIN-DR

Manchette KERDI, évacuation excentrée

L x B (cm)	Art.-No.	CHF / u.	P (u.)
180 x 90	KD 10 MO 900 1800	53,69	10

Évacuation au sol

Schlüter®-KERDI-DRAIN-BASE



Schlüter-KERDI-DRAIN-BASE est un corps de siphon utilisable avec l'avaloir KD BV 100 et un set grille/cadre avec siphon et joint à lèvres.

(Fiche produit 8.2)

Schlüter®-KERDI-DRAIN-BASE

Corps de siphon

DN (mm)	Art.-No.	CHF / u.	P (u.)
40	KD 10 BH 40/50	45,81	10

Siphon

Schlüter®-KERDI-LINE-GTM

Schlüter-KERDI-LINE-GTM est un clapet anti-retour de remplacement en silicone pour les siphons Schlüter-KERDI-DRAIN-R10 GT et Schlüter-KERDI-LINE-GTO.
(Fiche produit 8.7)

Schlüter®-KERDI-LINE-GTM

Clapet anti-retour de remplacement

Art.-No.	CHF / u.	P (u.)
KL GTM	19,68	10

Insert coupe-feu

Schlüter®-KERDI-DRAIN-BS

Schlüter-KERDI-DRAIN-BS est un insert coupe-feu qui permet, en liaison avec le set d'évacuation au sol vertical KD BAV 50 GVB, d'éviter la propagation du feu entre les étages.
(Fiche produit 8.2)

Schlüter®-KERDI-DRAIN-BS

Insert coupe-feu

Art.-No.	CHF / u.	P (u.)
KD BS	162,80	10

Insert coupe-feu

Schlüter®-KERDI-DRAIN-ZBS

Schlüter-KERDI-DRAIN-ZBS est un joint de traversée avec fonction de protection anti-feu. En lieu et place d'un comblement au mortier, il peut être combiné au set d'évacuation au sol vertical KD BAV 50 GVB ou au set de caniveau avec évacuation verticale KLV 50 G2 comme cloisonnement pare-feu pour les carottages (Ø 160 mm) et évite l'apparition de ponts phoniques. Ne fonctionne qu'en liaison avec l'insert pare-feu KD BS ou KL BS.
(Fiche produit 8.2)

Schlüter®-KERDI-DRAIN-ZBS

Joint de traversée avec fonction de protection anti-feu

Art.-No.	CHF / u.	P (u.)
KD ZBS	194,05	10

Crépine filtrante

Schlüter®-KERDI-DRAIN-KD 10 SF

Schlüter-KERDI-DRAIN-KD 10 SF est un filtre permettant de retenir les saletés et facilitant le nettoyage régulier des évacuations au sol.
(Fiche produit 8.2)

Schlüter®-KERDI-DRAIN-KD 10 SF

Pièce de rechange : Crépine filtrante

Art.-No.	CHF / u.	P (u.)
KD 10 SF	14,20	10



Grille de rénovation

Schlüter®-KERDI-DRAIN-R/-RL

Schlüter-KERDI-DRAIN-R/-RL sont des grilles de rénovation applicables aux revêtements carrelés sur des évacuations au sol existantes.

(Fiche produit 8.2)

Schlüter®-KERDI-DRAIN-R

Grille de rénovation 15 x 15 cm

Art.-No.	CHF / u.	P (u.)
KD 15 R	110,95	10

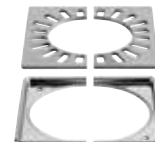


Grille d'écoulement pour rénovation.

Schlüter®-KERDI-DRAIN-RL

Grille de rénovation 15 x 15 cm avec orifice

Art.-No.	CHF / u.	P (u.)
KD 15 RL	110,95	10



Grille d'écoulement pour rénovation et habillage des évacuations d'EP.

Grille d'évacuation (sans cadre)

Schlüter®-KERDI-DRAIN

Grilles sans cadre pour remplacement sur des installations existantes.

(Fiche produit 8.2)

Schlüter®-KERDI-DRAIN grilles

Pièce de rechange :
Grilles seules pour cadres standards

L x B (cm)	Art.-No.	CHF / u.	P (u.)
10 x 10	KD GR 10 E D1 S	48,31	10
10 x 10	KD GR 10 V4A D1 S	66,64	10
10 x 10	KD GR 10 EP D1 S	53,38	10
10 x 10	KD GR 10 E D1	48,31	10
10 x 10	KD GR 10 E D2	108,29	10
10 x 10	KD GR 10 E D3	108,29	10
10 x 10	KD GR 10 E D4	48,31	10
15 x 15	KD GR 15 E D1 S	74,95	10
15 x 15	KD GR 15 E D1 SR	74,95	10

Schlüter®-KERDI-DRAIN-STYLE grilles

Pièce de rechange :
Grilles seules pour cadres fins

L x B (cm)	Art.-No.	CHF / u.	P (u.)
10 x 10	KD GIF 10 EB D5	108,63	10
10 x 10	KD GIF 10 EB D6	108,63	10
10 x 10	KD GIF 10 EB D7	111,55	10

Remarque :

Les grilles de la série Schlüter-KERDI-DRAIN ne peuvent pas être mises en œuvre sur un cadre de la série Schlüter-KERDI-DRAIN-STYLE et inversement.

L x B = cm correspond à la taille du cadre



KD GR 10 E D1 S
CLASSIC



KD GR 10 V4A D1 S
CLASSIC



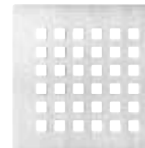
KD GR 10 EP D1 S
CLASSIC



KD GR 10 E D1
CLASSIC



KD GR 10 E D2
TRAPEZOID



KD GR 10 E D3
SQUARE



KD GR 10 E D4
TILE



KD GIF 10 EB D5
FLORAL



KD GIF 10 EB D6
CURVE



KD GIF 10 EB D7
PURE



KD GR 15 E D1 S
CLASSIC



KD GR 15 E D1 SR
CLASSIC ROUND

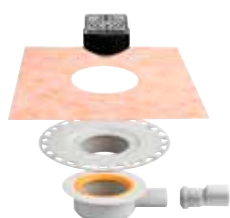
Set d'évacuation ponctuelle en intérieur

Sets Schlüter®-KERDI-DRAIN

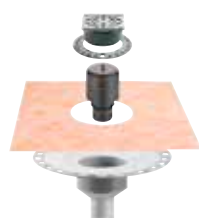


Les sets Schlüter-KERDI-DRAIN sont des sets complets pour la mise en place de systèmes d'évacuation au sol et leur raccordement en toute sécurité aux étanchéités composites avec Schlüter-KERDI ou autres systèmes d'étanchéité utilisés à l'intérieur. Ils se déclinent en 3 variantes.

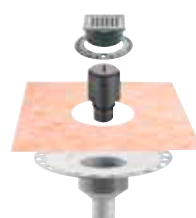
(Fiche produit 8.2)



KD 10H 40 GV ED1 S



KD 10V 50 GV ED1 S



KD 10V 50 GV ED3

Set Schlüter®-KERDI-DRAIN

Set d'évacuation avec sortie horizontale

Art.-No.	CHF / Set	PL (set)
KD 10 H40 GV ED1 S	157,58	10

Set d'évacuation avec sortie verticale

Art.-No.	CHF / Set	PL (set)
KD 10 V50 GV ED1 S	155,33	10
KD 10 V50 GV ED3	202,60	10

Composition de KD 10 H40 GV ED1 S :

- avaloir horizontal Schlüter-KERDI-DRAIN-BASE DN 40/50 (débit 0,4 l/s), hauteur de structure min. : 75 (70) mm
- combinaison grille/cadre avec grille design CLASSIC en acier inox. avec vis en 10 x 10 cm
- grille avec siphon et joint à lèvres



Composition de KD 10 V50 GV ED1 S :

- avaloir vertical Schlüter-KERDI-DRAIN DN 50 (débit 0,6 l/s)
- siphon intégré
- combinaison grille/cadre avec grille design CLASSIC en acier inox. avec vis en 10 x 10 cm
- incl. rallonge de cadre, bague de réglage en hauteur et crépine



Composition de KD 10 V50 GV ED3 :

- avaloir vertical Schlüter-KERDI-DRAIN DN 50 (débit 0,6 l/s)
- siphon intégré
- combinaison grille/cadre avec grille design SQUARE en acier inox. brossé en 10 x 10 cm
- incl. rallonge de cadre, bague de réglage en hauteur et crépine





Set d'évacuation ponctuelle en intérieur

Schlüter®-KERDI-SHOWER-SK/-SKB



Schlüter-KERDI-SHOWER-SK est un set d'étanchéité pour douches à l'italienne. Il comprend Schlüter-KERDI pour l'étanchéité des surfaces murales dans la zone de la douche, ainsi que des pièces de finition correspondantes pour les angles rentrants et les collerettes pour le passage de canalisations. La livraison comprend en outre de la bande d'étanchéité Schlüter-KERDI-KEBA pour le pontage des lés et pour les liaisons sol/mur, ainsi que de la colle d'étanchéité Schlüter-KERDI-COLL pour le collage des bandes d'étanchéité et des pièces de finition. Le set d'étanchéité Schlüter-KERDI-SHOWER-SKB comprend en outre une évacuation au sol Schlüter-KERDI-DRAIN-BASE. KERDI-SHOWER-SK peut être utilisé pour des douches à l'italienne de réalisation conventionnelle ou en liaison avec les éléments de sol Schlüter-KERDI-SHOWER-LT, -LTS, -T, -TS et -TT.

(Fiche produit 8.6)

Schlüter®-KERDI-SHOWER-SK

Set d'étanchéité sans évacuation au sol

L x B (cm)	Art.-No.	CHF / Set	PL (set)
90 x 90 / 100 x 100	KSS 5	237,37	9
120 x 120 / 150 x 150	KSS 10	413,97	9

Composition de

Schlüter-KERDI-SHOWER-SK (KSS 5) :

- 1 x Schlüter-KERDI 200, 1 m x 5 m
- 2 x Schlüter-KERDI-KERECK-F/I
- 1 x Schlüter-KERDI-KEBA, 12,5 cm x 10 m
- 1 x Schlüter-KERDI-COLL-L, 1,85 kg
- 2 x Schlüter-KERDI-KM, Ø 150 mm

Composition de

Schlüter-KERDI-SHOWER-SK (KSS 10) :

- 1 x Schlüter-KERDI 200, 1 m x 10 m
- 2 x Schlüter-KERDI-KERECK-F/I
- 1 x Schlüter-KERDI-KEBA, 12,5 cm x 12,5 m
- 1 x Schlüter-KERDI-COLL-L, 4,25 kg
- 2 x Schlüter-KERDI-KM, Ø 150 mm

Schlüter®-KERDI-SHOWER-SKB

Set d'étanchéité avec évacuation au sol

L x B (cm)	Art.-No.	CHF / Set	PL (set)
90 x 90 / 100 x 100	KSS 5 KD10 EH 40	403,92	9
120 x 120 / 150 x 150	KSS 10 KD10 EH 40	582,16	9

Composition de Schlüter-KERDI-SHOWER-SKB (KSS 5 KD10 EH 40) :

- 1 x Schlüter-KERDI 200, 1 m x 5 m
- 2 x Schlüter-KERDI-KERECK-F/I
- 1 x Schlüter-KERDI-KEBA, 12,5 cm x 10 m
- 1 x Schlüter-KERDI-COLL-L, 1,85 kg
- 2 x Schlüter-KERDI-KM, Ø 150 mm
- 1 set Schlüter-KERDI-DRAIN-BASE comprenant :
set d'évacuation au sol 'KD BH 40'
et set grille/cadre 'KD R10 ED1 SGV'

Composition de Schlüter-KERDI-SHOWER-SKB (KSS 10 KD10 EH 40) :

- 1 x Schlüter-KERDI 200, 1 m x 10 m
- 2 x Schlüter-KERDI-KERECK-F/I
- 1 x Schlüter-KERDI-KEBA, 12,5 cm x 12,5 m
- 1 x Schlüter-KERDI-COLL-L, 4,25 kg
- 2 x Schlüter-KERDI-KM, Ø 150 mm
- 1 set Schlüter-KERDI-DRAIN-BASE comprenant :
set d'évacuation au sol 'KD BH 40'
et set grille/cadre 'KD R10 ED1 SGV'

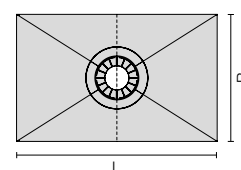
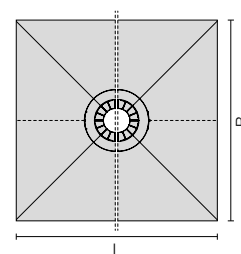
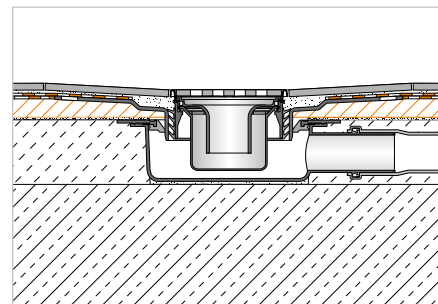
Receveur avec pente

Schlüter®-KERDI-SHOWER-T



Schlüter-KERDI-SHOWER-T est un receveur avec pente en polystyrène résistant à la pression, recouvert d'une étanchéité Schlüter-KERDI collée en usine. Il permet la réalisation d'une pente adaptée en direction de l'évacuation ponctuelle, positionnée au centre des douches à l'italienne. Il est prévu pour recevoir l'évacuation au sol Schlüter-KERDI-DRAIN. Le receveur avec pente est posé sur une chape, dans laquelle a déjà été mise en place le corps de siphon KERDI-DRAIN. Les panneaux peuvent être aisément redécoupés à l'aide d'un cutter grâce aux rainures prédéfinies, tout en conservant le même rapport longueur/largeur.

(Fiche produit 8.6)



Schlüter®-KERDI-SHOWER-T

Receveur avec pente pour évacuation au centre de la douche

L x B (cm)	H (mm)	Pente (%)	Art.-No.	CHF / u.	P (u.)
152 x 152	30	2	KST 1525	295,76	10
183 x 183	32	2	KST 1830	316,89	10
152 x 96	29	2	KST 965 / 1525	239,43	10
152 x 122	28	2	KST 1220 / 1525	246,48	10
183 x 122	32	2	KST 1220 / 1830	267,59	10

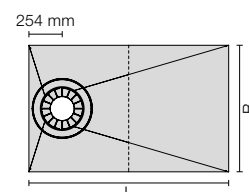
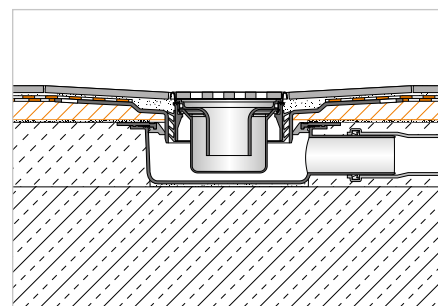
Receveur avec pente

Schlüter®-KERDI-SHOWER-TS



Schlüter-KERDI-SHOWER-TS est un receveur avec pente en polystyrène résistant à la pression, recouvert d'une étanchéité Schlüter-KERDI collée en usine. Il permet la réalisation d'une pente adaptée en direction de l'évacuation ponctuelle, excentrée des douches à l'italienne. Il est prévu pour recevoir l'évacuation au sol Schlüter-KERDI-DRAIN. Le receveur avec pente est posé sur une chape, dans laquelle a déjà été mise en place le corps de siphon KERDI-DRAIN. Les panneaux peuvent être aisément redécoupés à l'aide d'un cutter grâce aux rainures prédéfinies, tout en conservant le même rapport longueur/largeur.

(Fiche produit 8.6)



Schlüter®-KERDI-SHOWER-TS

Receveur avec pente pour évacuation excentrée

L x B (cm)	H (mm)	Pente (%)	Art.-No.	CHF / u.	P (u.)
152 x 96	28	1	KST 965 / 1525 S	218,30	10

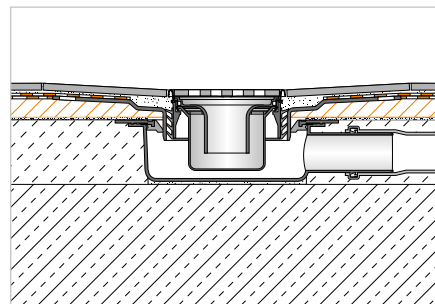


Receveur avec pente

Schlüter®-KERDI-SHOWER-TT



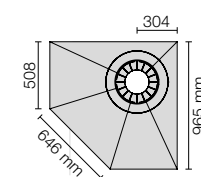
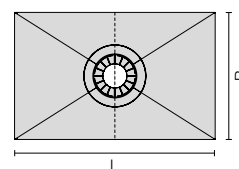
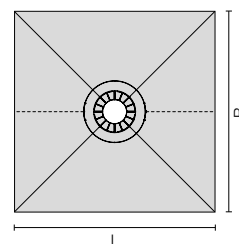
Schlüter-KERDI-SHOWER-TT est un receveur avec pente en polystyrène résistant à la pression, recouvert d'une étanchéité Schlüter-KERDI collée en usine. Il permet la réalisation d'une pente adaptée en direction de l'évacuation ponctuelle, excentrée ou positionnée au centre des douches à l'italienne. Il est prévu pour recevoir l'évacuation au sol Schlüter-KERDI-DRAIN. Le receveur avec pente est posé sur une chape, dans laquelle a déjà été mise en place le corps de siphon KERDI-DRAIN. Les panneaux peuvent être aisément redécoupés à l'aide d'un cutter grâce aux rainures prédéfinies, tout en conservant le même rapport longueur/largeur. (Fiche produit 8.6)



Schlüter®-KERDI-SHOWER-TT

Receveur avec pente pour évacuation au centre de la douche

L x B (cm)	H (mm)	Pente (%)	Art.-No.	CHF / u.	P (u.)
91 x 91	22	2	KST 915 BF	154,92	10
101 x 101	23	2	KST 1015 BF	169,01	10
122 x 122	25	2	KST 1220 BF	218,30	10
96 x 81	23	2	KST 965 / 810 BF	246,48	10
122 x 91	25	2	KST 915 / 1220 BF	260,57	10



Schlüter®-KERDI-SHOWER-TT

Receveur avec pente pour évacuation excentrée

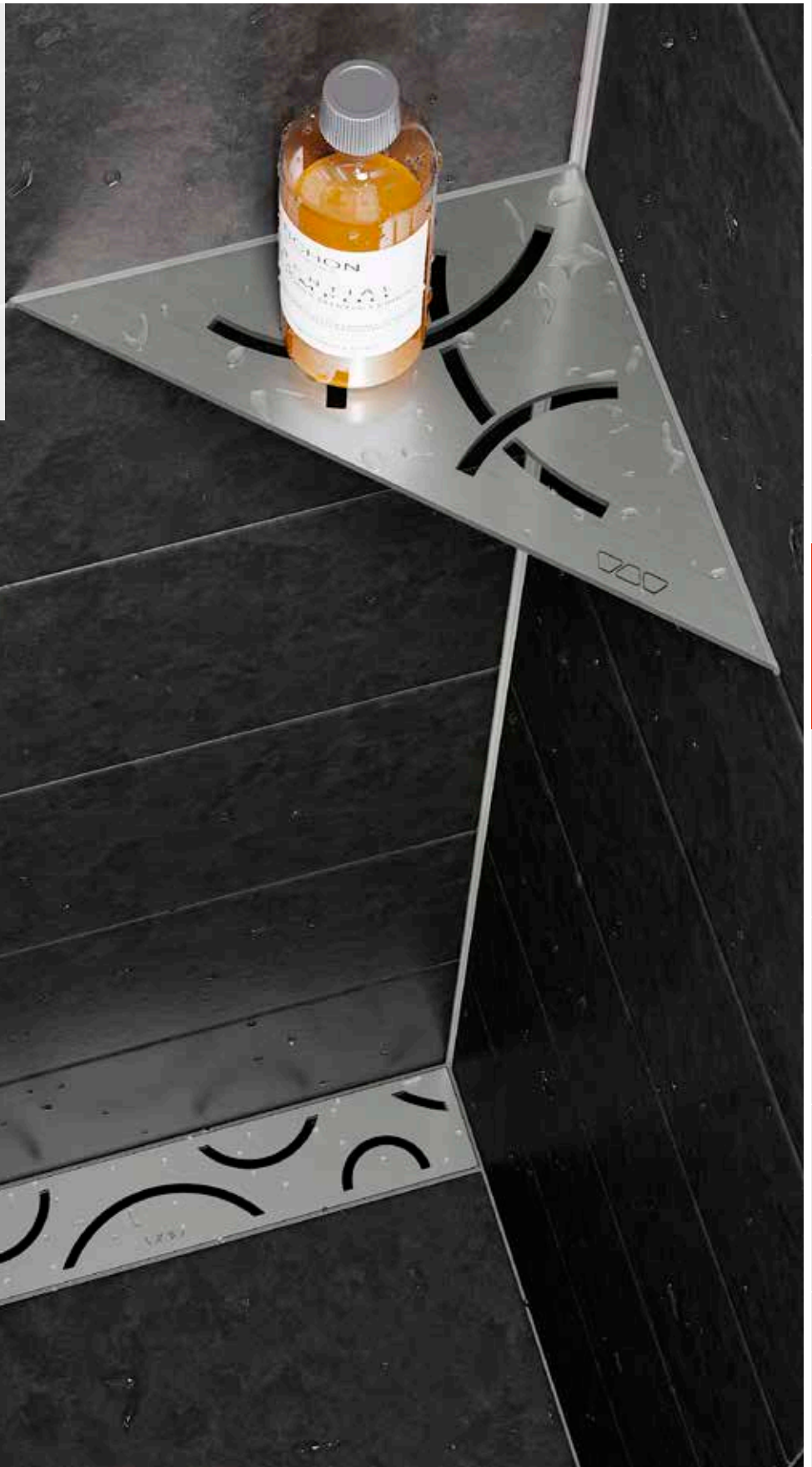
L x B (cm)	H (mm)	Pente (%)	Art.-No.	CHF / u.	P (u.)
96 x 96	26	2	KST 965 NA / BF	246,48	10

Schlüter®-SHELF

Élégant, stable et rapidement monté

Schlüter-SHELF est très esthétique – et pas seulement dans la douche. Avec son élégant design de la série STYLE, la tablette permet de créer partout une surface de rangement pratique – lors de la pose de carreaux ou sur des surfaces déjà carrelées.

- ✓ Acier inoxydable brossé ou aluminium finition structurée TRENDLINE
- ✓ Cinq designs esthétiques et modernes : FLORAL, CURVE, PURE, SQUARE et WAVE
- ✓ Disponibles en cinq formats



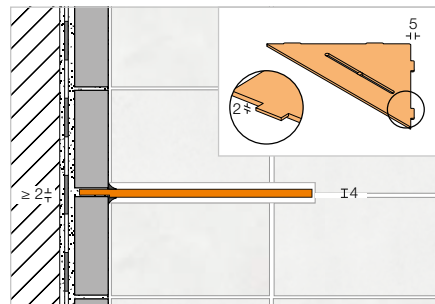


Tablette

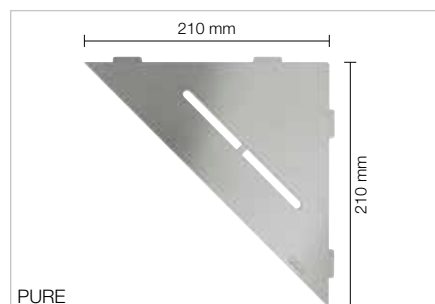
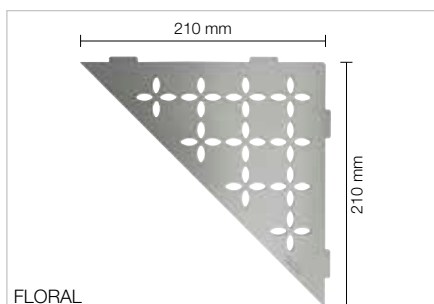
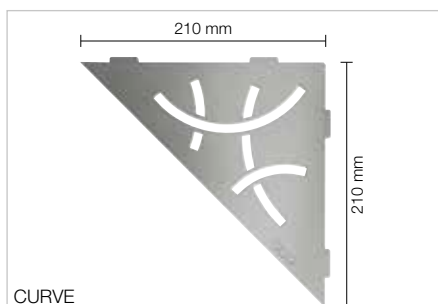
Schlüter®-SHELF-E-S1



Schlüter-SHELF-E-S1 sont des tablettes d'angle de forme triangulaire. Elles existent en design FLORAL, CURVE, PURE, SQUARE et WAVE, en acier inoxydable brossé ou en aluminium finition structurée TRENDLINE. Les tablettes peuvent être mises en œuvre lors de la pose des carreaux ou insérées ultérieurement dans les joints de murs déjà carrelés, grâce aux languettes de fixation de seulement 2 mm d'épaisseur. SHELF-E-S1 conviennent idéalement comme tablettes dans la douche, mais peuvent aussi être utilisées dans des crédences de cuisines, par exemple. (Fiche produit 17.1)



i
Montage ultérieur possible



Schlüter®-SHELF-E-S1-EB

Tablette, design CURVE, acier inoxydable brossé

Art.-No.	CHF / u.	P (u.)
SE S1 D6 EB	117,25	10

Schlüter®-SHELF-E-S1-EB

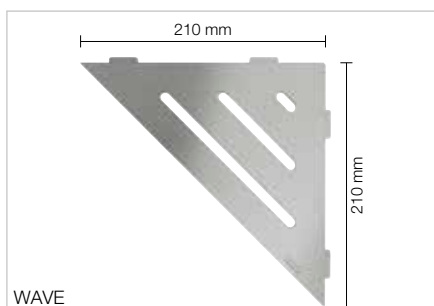
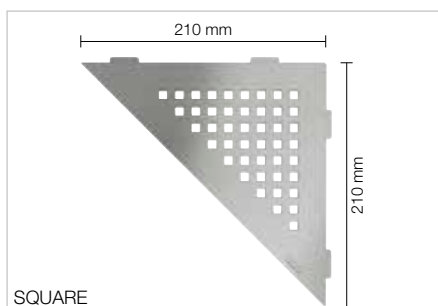
Tablette, design FLORAL, acier inoxydable brossé

Art.-No.	CHF / u.	P (u.)
SE S1 D5 EB	124,59	10

Schlüter®-SHELF-E-S1-EB

Tablette, design PURE, acier inoxydable brossé

Art.-No.	CHF / u.	P (u.)
SE S1 D7 EB	123,04	10



Schlüter®-SHELF-E-S1-EB

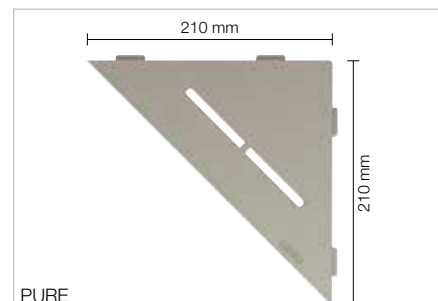
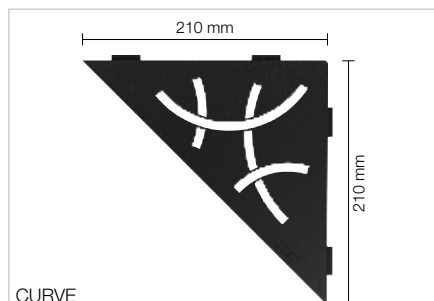
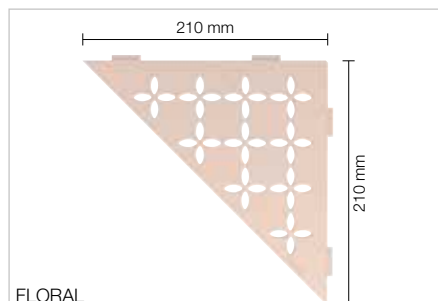
Tablette, design SQUARE, acier inoxydable brossé

Art.-No.	CHF / u.	P (u.)
SE S1 D3 EB	123,04	10

Schlüter®-SHELF-E-S1-EB

Tablette, design WAVE, acier inoxydable brossé

Art.-No.	CHF / u.	P (u.)
SE S1 D10 EB	123,04	10



Schlüter®-SHELF-E-S1-AC

Tablette, design FLORAL, alu. coloré

Art.-No.	CHF / u.	P (u.)
SE S1 D5 ...*	91,26	10

Schlüter®-SHELF-E-S1-AC

Tablette, design CURVE, alu. coloré

Art.-No.	CHF / u.	P (u.)
SE S1 D6 ...*	84,14	10

Schlüter®-SHELF-E-S1-AC

Tablette, design PURE, alu. coloré

Art.-No.	CHF / u.	P (u.)
SE S1 D7 ...*	93,65	10

Schlüter®-SHELF-E-S1-TS

Tablette, design FLORAL, alu. finition structurée

Art.-No.	CHF / u.	P (u.)
SE S1 D5 ...**	99,81	10

Schlüter®-SHELF-E-S1-TS

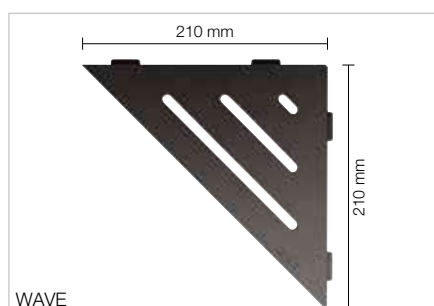
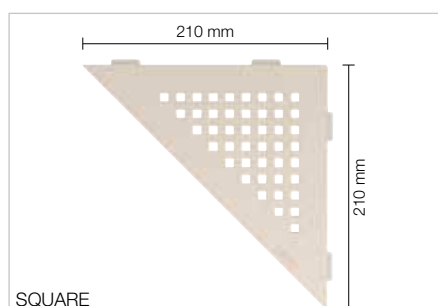
Tablette, design CURVE, alu. finition structurée

Art.-No.	CHF / u.	P (u.)
SE S1 D6 ...**	92,69	10

Schlüter®-SHELF-E-S1-TS

Tablette, design PURE, alu. finition structurée

Art.-No.	CHF / u.	P (u.)
SE S1 D7 ...**	100,72	10



Schlüter®-SHELF-E-S1-AC

Tablette, design SQUARE, alu. coloré

Art.-No.	CHF / u.	P (u.)
SE S1 D3 ...*	93,65	10

Schlüter®-SHELF-E-S1-AC

Tablette, design WAVE, alu. coloré

Art.-No.	CHF / u.	P (u.)
SE S1 D10 ...*	93,65	10

Schlüter®-SHELF-E-S1-TS

Tablette, design SQUARE, alu. finition structurée

Art.-No.	CHF / u.	P (u.)
SE S1 D3 ...**	100,72	10

Schlüter®-SHELF-E-S1-TS

Tablette, design WAVE, alu. finition structurée

Art.-No.	CHF / u.	P (u.)
SE S1 D10 ...**	100,72	10

MyDesign by Schlüter-Systems
Possibilité de coloration personnalisée à choisir parmi les 190 couleurs du nuancier RAL classique.
Plus d'infos à partir de la page 16.

Art.-No. à compléter avec la finition/couleur (exemple SE S1 D10 TSC)

* Finitions/couleurs : MBW - MGS

** Finitions/couleurs :

TSBG - TSC - TSDA - TSI - TSOB - TSSG

Finitions | Couleurs disponibles



Vous trouverez un récapitulatif des finitions et des couleurs à partir de la page 342.

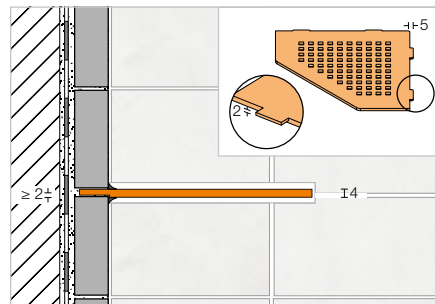


Tablette

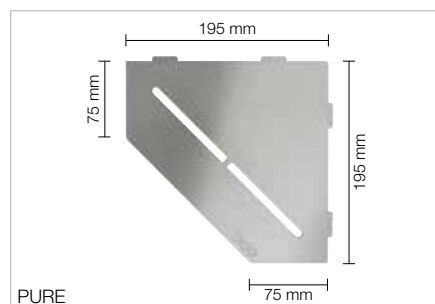
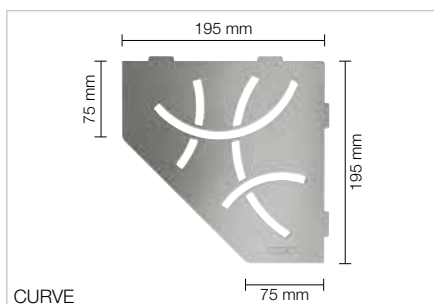
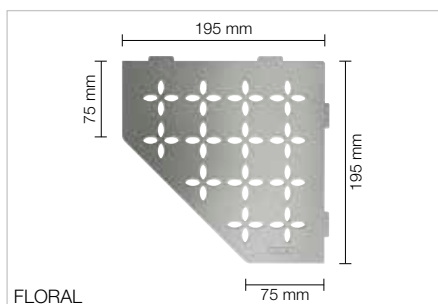
Schlüter®-SHELF-E-S2



Schlüter-SHELF-E-S2 sont des tablettes d'angle de forme pentagonale. Elles existent en design FLORAL, CURVE, PURE, SQUARE et WAVE, en acier inoxydable brossé ou en aluminium finition structurée TRENDLINE. Les tablettes peuvent être mises en œuvre lors de la pose des carreaux ou insérées ultérieurement dans les joints de murs déjà carrelés, grâce aux languettes de fixation de seulement 2 mm d'épaisseur. SHELF-E-S2 convient idéalement comme tablettes dans la douche, mais peuvent aussi être utilisées dans des crédences de cuisines, par exemple. (Fiche produit 17.1)



i
Montage ultérieur possible



Schlüter®-SHELF-E-S2-EB

Tablette, design FLORAL, acier inoxydable brossé

Art.-No.	CHF / u.	P (u.)
SE S2 D5 EB	131,92	10

Schlüter®-SHELF-E-S2-EB

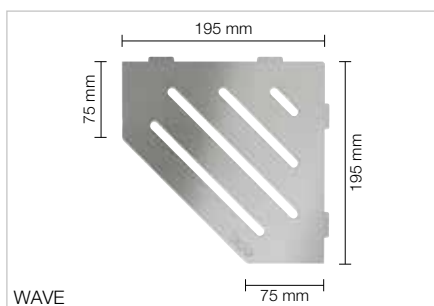
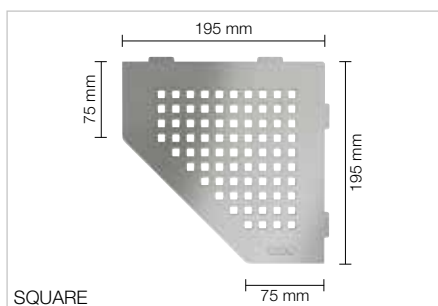
Tablette, design CURVE, acier inoxydable brossé

Art.-No.	CHF / u.	P (u.)
SE S2 D6 EB	124,59	10

Schlüter®-SHELF-E-S2-EB

Tablette, design PURE, acier inoxydable brossé

Art.-No.	CHF / u.	P (u.)
SE S2 D7 EB	130,28	10



Schlüter®-SHELF-E-S2-EB

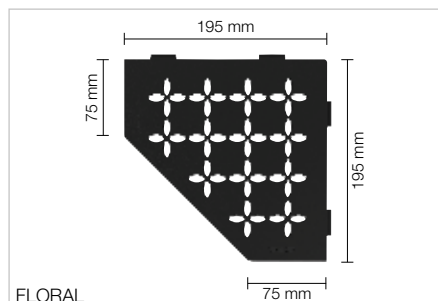
Tablette, design SQUARE, acier inoxydable brossé

Art.-No.	CHF / u.	P (u.)
SE S2 D3 EB	130,28	10

Schlüter®-SHELF-E-S2-EB

Tablette, design WAVE, acier inoxydable brossé

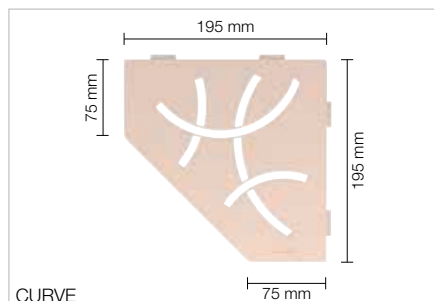
Art.-No.	CHF / u.	P (u.)
SE S2 D10 EB	130,28	10



Schlüter®-SHELF-E-S2-AC

Tablette, design FLORAL, alu. coloré

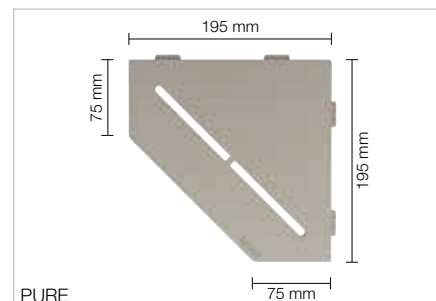
Art.-No.	CHF / u.	P (u.)
SE S2 D5 ...*	94,83	10



Schlüter®-SHELF-E-S2-AC

Tablette, design CURVE, alu. coloré

Art.-No.	CHF / u.	P (u.)
SE S2 D6 ...*	89,13	10



Schlüter®-SHELF-E-S2-AC

Tablette, design PURE, alu. coloré

Art.-No.	CHF / u.	P (u.)
SE S2 D7 ...*	95,07	10

Schlüter®-SHELF-E-S2-TS

Tablette, design FLORAL, alu. finition structurée

Art.-No.	CHF / u.	P (u.)
SE S2 D5 ...**	103,39	10

Schlüter®-SHELF-E-S2-TS

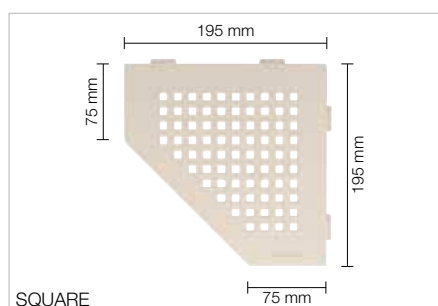
Tablette, design CURVE, alu. finition structurée

Art.-No.	CHF / u.	P (u.)
SE S2 D6 ...**	97,67	10

Schlüter®-SHELF-E-S2-TS

Tablette, design PURE, alu. finition structurée

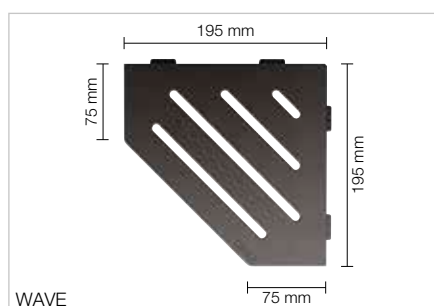
Art.-No.	CHF / u.	P (u.)
SE S2 D7 ...**	103,53	10



Schlüter®-SHELF-E-S2-AC

Tablette, design SQUARE, alu. coloré

Art.-No.	CHF / u.	P (u.)
SE S2 D3 ...*	95,07	10



Schlüter®-SHELF-E-S2-AC

Tablette, design WAVE, alu. coloré

Art.-No.	CHF / u.	P (u.)
SE S2 D10 ...*	95,07	10

MyDesign by Schlüter-Systems
Possibilité de coloration personnalisée à choisir parmi les 190 couleurs du nuancier RAL classique.
Plus d'infos à partir de la page 16.

Schlüter®-SHELF-E-S2-TS

Tablette, design SQUARE, alu. finition structurée

Art.-No.	CHF / u.	P (u.)
SE S2 D3 ...**	103,53	10

Schlüter®-SHELF-E-S2-TS

Tablette, design WAVE, alu. finition structurée

Art.-No.	CHF / u.	P (u.)
SE S2 D10 ...**	103,53	10

Art.-No. à compléter avec la finition/couleur (exemple SE S2 D10 TSC)

* Finitions/couleurs : MBW - MGS

** Finitions/couleurs :

TSBG - TSC - TSDA - TSI - TSOB - TSSG

Finitions | Couleurs disponibles



Vous trouverez un récapitulatif des finitions et des couleurs à partir de la page 342.

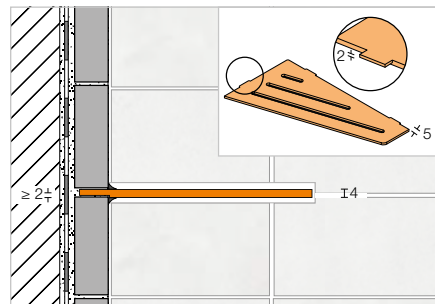


Tablette

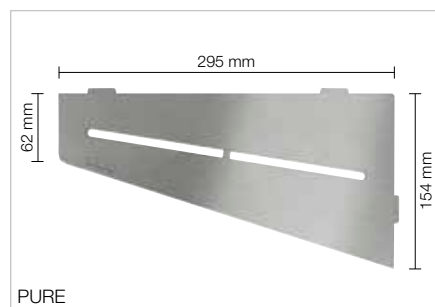
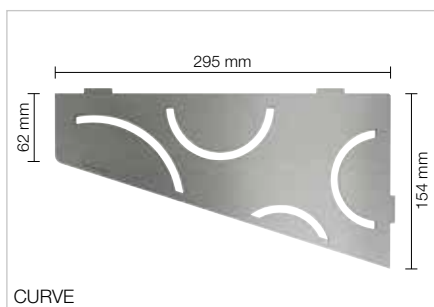
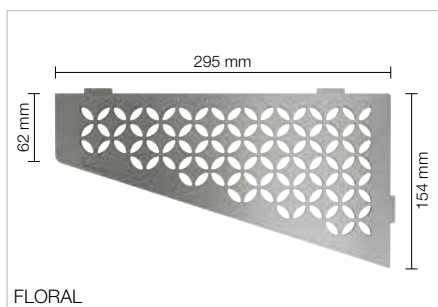
Schlüter®-SHELF-E-S3



Schlüter-SHELF-E-S3 sont des tablettes d'angle de forme quadrangulaire aux bords asymétriques. Elles existent en design FLORAL, CURVE, PURE, SQUARE et WAVE, en acier inoxydable brossé ou en aluminium finition structurée TRENDLINE. Les tablettes peuvent être mises en œuvre lors de la pose des carreaux ou insérées ultérieurement dans les joints de murs déjà carrelés, grâce aux languettes de fixation de seulement 2 mm d'épaisseur. SHELF-E-S3 conviennent idéalement comme tablettes dans la douche, mais peuvent aussi être utilisées dans des crédences de cuisines, par exemple. (Fiche produit 17.1)



i
Montage ultérieur possible



Schlüter®-SHELF-E-S3-EB

Tablette, design FLORAL, acier inoxydable brossé

Art.-No.	CHF / u.	P (u.)
SE S3 D5 EB	139,24	10

Schlüter®-SHELF-E-S3-EB

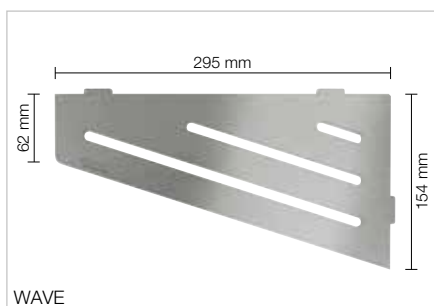
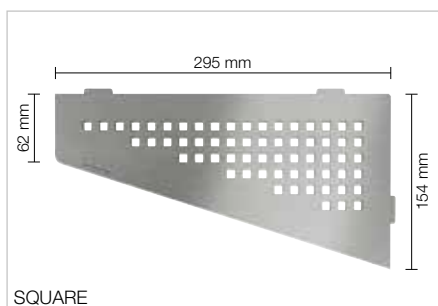
Tablette, design CURVE, acier inoxydable brossé

Art.-No.	CHF / u.	P (u.)
SE S3 D6 EB	131,92	10

Schlüter®-SHELF-E-S3-EB

Tablette, design PURE, acier inoxydable brossé

Art.-No.	CHF / u.	P (u.)
SE S3 D7 EB	137,52	10



Schlüter®-SHELF-E-S3-EB

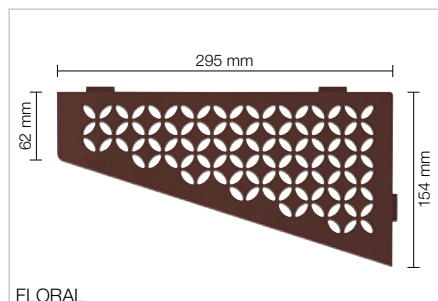
Tablette, design SQUARE, acier inoxydable brossé

Art.-No.	CHF / u.	P (u.)
SE S3 D3 EB	137,52	10

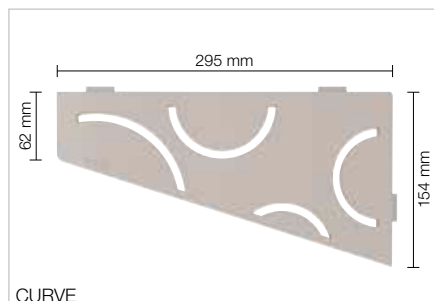
Schlüter®-SHELF-E-S3-EB

Tablette, design WAVE, acier inoxydable brossé

Art.-No.	CHF / u.	P (u.)
SE S3 D10 EB	137,52	10



FLORAL



CURVE



PURE

Schlüter®-SHELF-E-S3-ACTablette, design FLORAL,
alu. coloré

Art.-No.	CHF / u.	P (u.)
SE S3 D5 ...*	98,41	10

Schlüter®-SHELF-E-S3-ACTablette, design CURVE,
alu. coloré

Art.-No.	CHF / u.	P (u.)
SE S3 D6 ...*	91,26	10

Schlüter®-SHELF-E-S3-ACTablette, design PURE,
alu. coloré

Art.-No.	CHF / u.	P (u.)
SE S3 D7 ...*	98,58	10

Schlüter®-SHELF-E-S3-TSTablette, design FLORAL,
alu. finition structurée

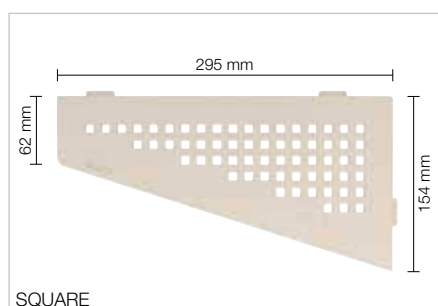
Art.-No.	CHF / u.	P (u.)
SE S3 D5 ...**	106,95	10

Schlüter®-SHELF-E-S3-TSTablette, design CURVE,
alu. finition structurée

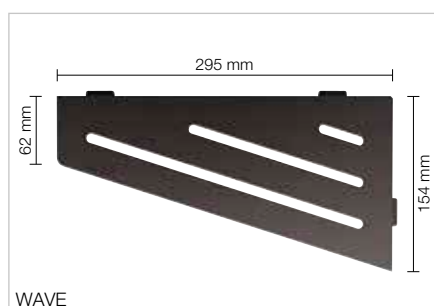
Art.-No.	CHF / u.	P (u.)
SE S3 D6 ...**	99,81	10

Schlüter®-SHELF-E-S3-TSTablette, design PURE,
alu. finition structurée

Art.-No.	CHF / u.	P (u.)
SE S3 D7 ...**	105,63	10



SQUARE



WAVE

Schlüter®-SHELF-E-S3-ACTablette, design SQUARE,
alu. coloré

Art.-No.	CHF / u.	P (u.)
SE S3 D3 ...*	98,58	10

Schlüter®-SHELF-E-S3-ACTablette, design WAVE,
alu. coloré

Art.-No.	CHF / u.	P (u.)
SE S3 D10 ...*	98,58	10

Schlüter®-SHELF-E-S3-TSTablette, design SQUARE,
alu. finition structurée

Art.-No.	CHF / u.	P (u.)
SE S3 D3 ...**	105,63	10

Schlüter®-SHELF-E-S3-TSTablette, design WAVE,
alu. finition structurée

Art.-No.	CHF / u.	P (u.)
SE S3 D10 ...**	105,63	10

**Art.-No. à compléter avec la finition/couleur (exemple SE S3 D10 TSC)**

* Finitions/couleurs : MBW - MGS

** Finitions/couleurs :

TSBG - TSC - TSDA - TSI - TSOB - TSSG

Finitions | Couleurs disponibles

Vous trouverez un récapitulatif des finitions et des couleurs à partir de la page 342.



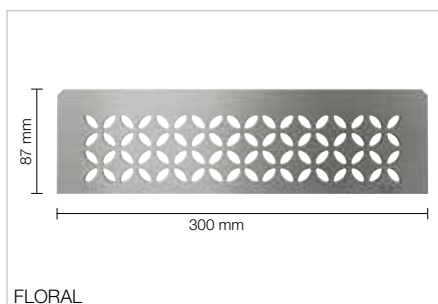
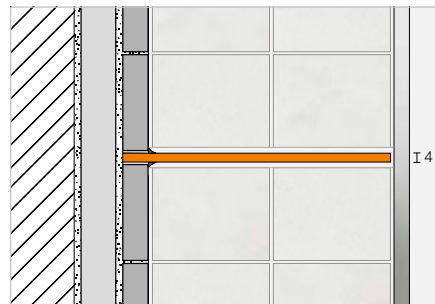
Tablette

Schlüter®-SHELF-N

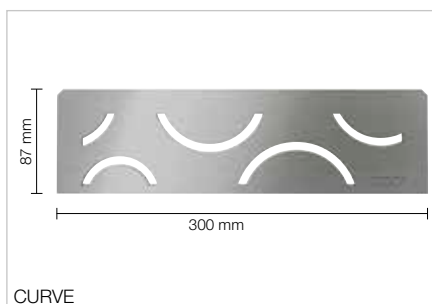


Schlüter-SHELF-N sont des tablettes rectangulaires utilisables dans les niches préfabriquées Schlüter-KERDI-BOARD. Elles existent en design FLORAL, CURVE, PURE, SQUARE et WAVE, en acier inoxydable brossé ou en aluminium finition structurée TRENDLINE. Elles se mettent en œuvre avec une précision parfaite lors de la pose des carreaux dans les niches KERDI-BOARD.

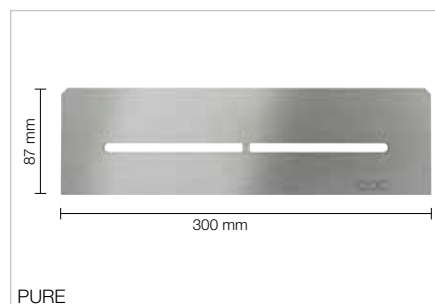
(Fiche produit 17.1)



FLORAL



CURVE



PURE

Schlüter®-SHELF-N-S1-EB

Tablette, design FLORAL, acier inoxydable brossé

Art.-No.	CHF / u.	P (u.)
SN S1 D5 EB	129,69	10

Schlüter®-SHELF-N-S1-EB

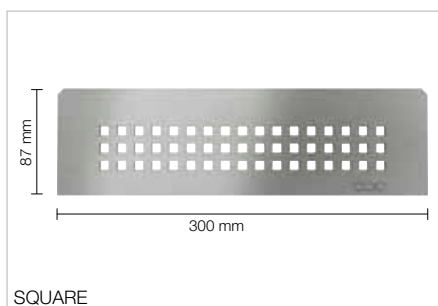
Tablette, design CURVE, acier inoxydable brossé

Art.-No.	CHF / u.	P (u.)
SN S1 D6 EB	120,91	10

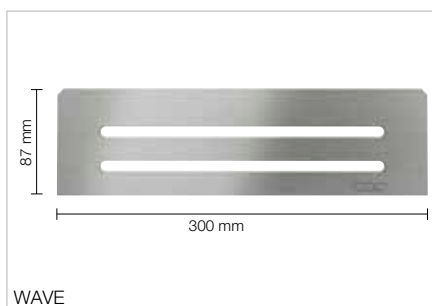
Schlüter®-SHELF-N-S1-EB

Tablette, design PURE, acier inoxydable brossé

Art.-No.	CHF / u.	P (u.)
SN S1 D7 EB	130,28	10



SQUARE



WAVE

Schlüter®-SHELF-N-S1-EB

Tablette, design SQUARE, acier inoxydable brossé

Art.-No.	CHF / u.	P (u.)
SN S1 D3 EB	130,28	10

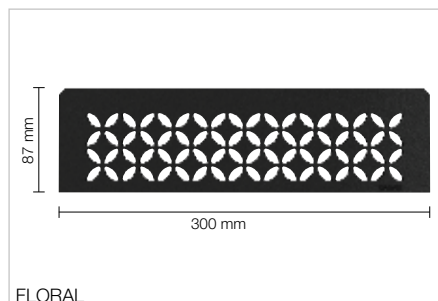
Schlüter®-SHELF-N-S1-EB

Tablette, design WAVE, acier inoxydable brossé

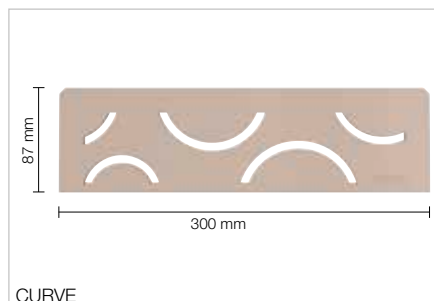
Art.-No.	CHF / u.	P (u.)
SN S1 D10 EB	130,28	10

Remarque :

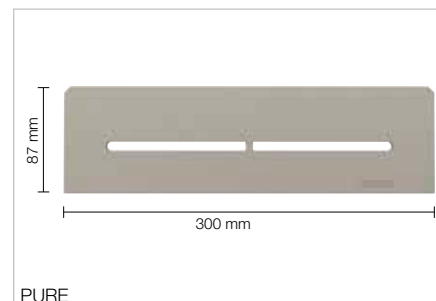
Les niches Schlüter-KERDI-BOARD-N se trouvent aux pages 278–283.



FLORAL



CURVE



PURE

Schlüter®-SHELF-N-S1-ACTablette, design FLORAL,
alu. coloré

Art.-No.	CHF / u.	P (u.)
SN S1 D5 ...*	91,26	10

Schlüter®-SHELF-N-S1-ACTablette, design CURVE,
alu. coloré

Art.-No.	CHF / u.	P (u.)
SN S1 D6 ...*	78,42	10

Schlüter®-SHELF-N-S1-ACTablette, design PURE,
alu. coloré

Art.-No.	CHF / u.	P (u.)
SN S1 D7 ...*	93,65	10

Schlüter®-SHELF-N-S1-TSTablette, design FLORAL,
alu. finition structurée

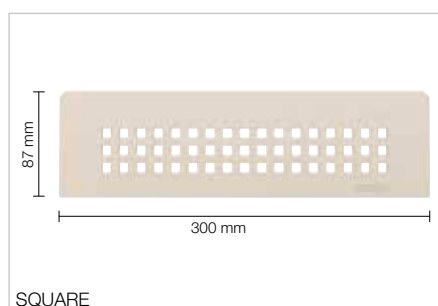
Art.-No.	CHF / u.	P (u.)
SN S1 D5 ...**	99,81	10

Schlüter®-SHELF-N-S1-TSTablette, design CURVE,
alu. finition structurée

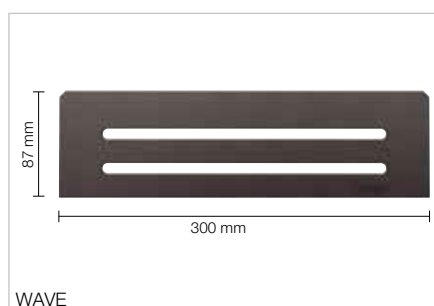
Art.-No.	CHF / u.	P (u.)
SN S1 D6 ...**	85,57	10

Schlüter®-SHELF-N-S1-TSTablette, design PURE,
alu. finition structurée

Art.-No.	CHF / u.	P (u.)
SN S1 D7 ...**	100,72	10



SQUARE



WAVE

Schlüter®-SHELF-N-S1-ACTablette, design SQUARE,
alu. coloré

Art.-No.	CHF / u.	P (u.)
SN S1 D3 ...*	93,65	10

Schlüter®-SHELF-N-S1-ACTablette, design WAVE,
alu. coloré

Art.-No.	CHF / u.	P (u.)
SN S1 D10 ...*	93,65	10

Schlüter®-SHELF-N-S1-TSTablette, design SQUARE,
alu. finition structurée

Art.-No.	CHF / u.	P (u.)
SN S1 D3 ...**	100,72	10

Schlüter®-SHELF-N-S1-TSTablette, design WAVE,
alu. finition structurée

Art.-No.	CHF / u.	P (u.)
SN S1 D10 ...**	100,72	10

**Art.-No. à compléter avec la finition/couleur (exemple SN S1 D10 TSC)**

* Finitions/couleurs : MBW - MGS

** Finitions/couleurs :

TSBG - TSC - TSDA - TSI - TSOB - TSSG

Finitions | Couleurs disponibles



Vous trouverez un récapitulatif des finitions et des couleurs à partir de la page 342.



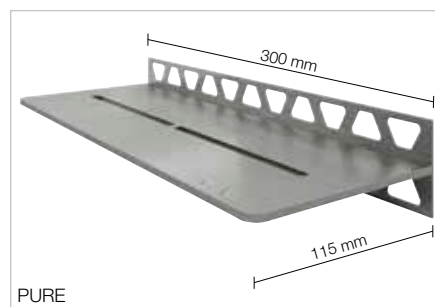
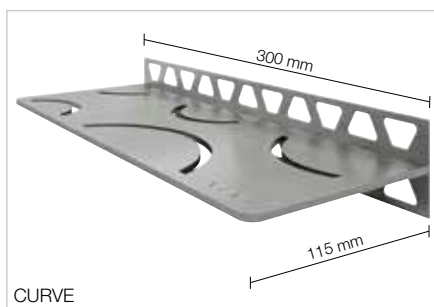
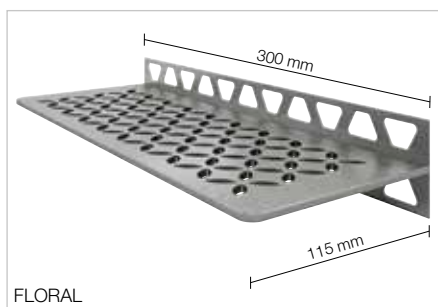
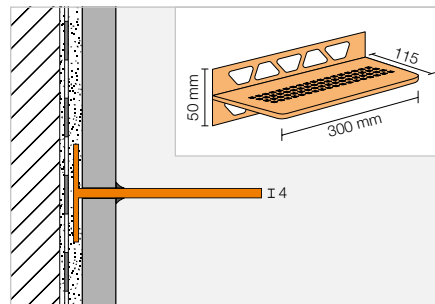
Tablette

Schlüter®-SHELF-W



Schlüter-SHELF-W sont des tablettes rectangulaires à intégrer dans des surfaces murales. Elles existent en design FLORAL, CURVE, PURE, SQUARE et WAVE, en acier inoxydable brossé ou en aluminium finition structurée TRENDLINE. Avec leurs ailes de fixation à perforations trapézoïdales, elles s'intègrent dans l'agencement des carreaux au cours de la pose. Elles sont idéales comme tablettes dans la douche, mais peuvent aussi être utilisées dans des crédences de cuisines, par exemple.

(Fiche produit 17.1)



Schlüter®-SHELF-W-S1-EB

Tablette, design FLORAL, acier inoxydable brossé

Art.-No.	CHF / u.	P (u.)
SW S1 D5 EB	175,88	10

Schlüter®-SHELF-W-S1-EB

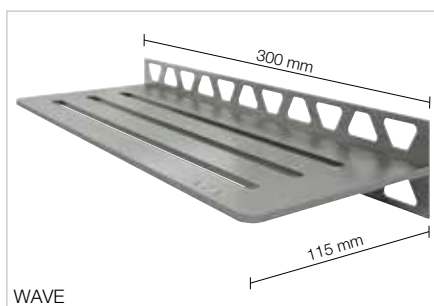
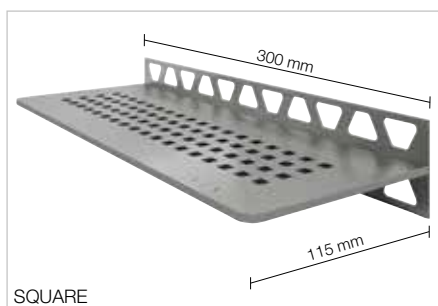
Tablette, design CURVE, acier inoxydable brossé

Art.-No.	CHF / u.	P (u.)
SW S1 D6 EB	161,21	10

Schlüter®-SHELF-W-S1-EB

Tablette, design PURE, acier inoxydable brossé

Art.-No.	CHF / u.	P (u.)
SW S1 D7 EB	180,95	10



Schlüter®-SHELF-W-S1-EB

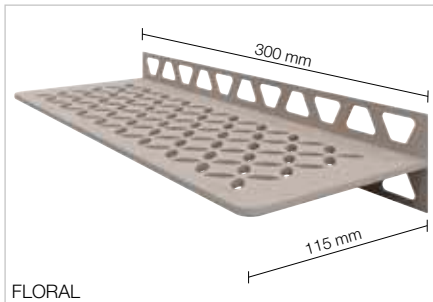
Tablette, design SQUARE, acier inoxydable brossé

Art.-No.	CHF / u.	P (u.)
SW S1 D3 EB	180,95	10

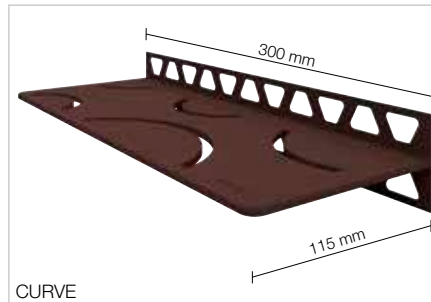
Schlüter®-SHELF-W-S1-EB

Tablette, design WAVE, acier inoxydable brossé

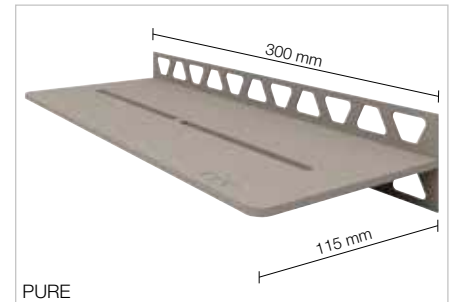
Art.-No.	CHF / u.	P (u.)
SW S1 D10 EB	180,95	10



FLORAL



CURVE



PURE

Schlüter®-SHELF-W-S1-AC

Tablette, design FLORAL, alu. coloré

Art.-No.	CHF / u.	P (u.)
SW S1 D5 ...*	131,90	10

Schlüter®-SHELF-W-S1-AC

Tablette, design CURVE, alu. coloré

Art.-No.	CHF / u.	P (u.)
SW S1 D6 ...*	117,64	10

Schlüter®-SHELF-W-S1-AC

Tablette, design PURE, alu. coloré

Art.-No.	CHF / u.	P (u.)
SW S1 D7 ...*	133,80	10

Schlüter®-SHELF-W-S1-TS

Tablette, design FLORAL, alu. finition structurée

Art.-No.	CHF / u.	P (u.)
SW S1 D5 ...**	140,47	10

Schlüter®-SHELF-W-S1-TS

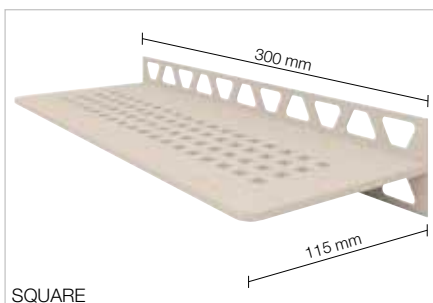
Tablette, design CURVE, alu. finition structurée

Art.-No.	CHF / u.	P (u.)
SW S1 D6 ...**	126,19	10

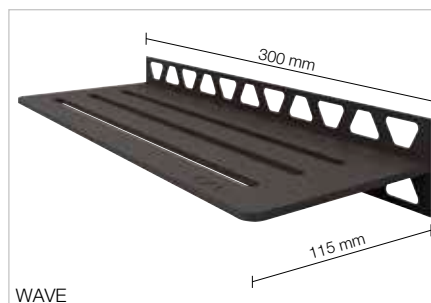
Schlüter®-SHELF-W-S1-TS

Tablette, design PURE, alu. finition structurée

Art.-No.	CHF / u.	P (u.)
SW S1 D7 ...**	140,84	10



SQUARE



WAVE

Schlüter®-SHELF-W-S1-AC

Tablette, design SQUARE, alu. coloré

Art.-No.	CHF / u.	P (u.)
SW S1 D3 ...*	133,80	10

Schlüter®-SHELF-W-S1-AC

Tablette, design WAVE, alu. coloré

Art.-No.	CHF / u.	P (u.)
SW S1 D10 ...*	133,80	10

Schlüter®-SHELF-W-S1-TS

Tablette, design SQUARE, alu. finition structurée

Art.-No.	CHF / u.	P (u.)
SW S1 D3 ...**	140,84	10

Schlüter®-SHELF-W-S1-TS

Tablette, design WAVE, alu. finition structurée

Art.-No.	CHF / u.	P (u.)
SW S1 D10 ...**	140,84	10

MyDesign by Schlüter-Systems
Possibilité de coloration personnalisée à choisir parmi les 190 couleurs du nuancier RAL classique.
Plus d'infos à partir de la page 16.

Art.-No. à compléter avec la finition/couleur (exemple SW S1 D10 TSC)

* Finitions/couleurs : MBW - MGS

** Finitions/couleurs :

TSBG - TSC - TSDA - TSI - TSOB - TSSG

Finitions | Couleurs disponibles



Vous trouverez un récapitulatif des finitions et des couleurs à partir de la page 342.

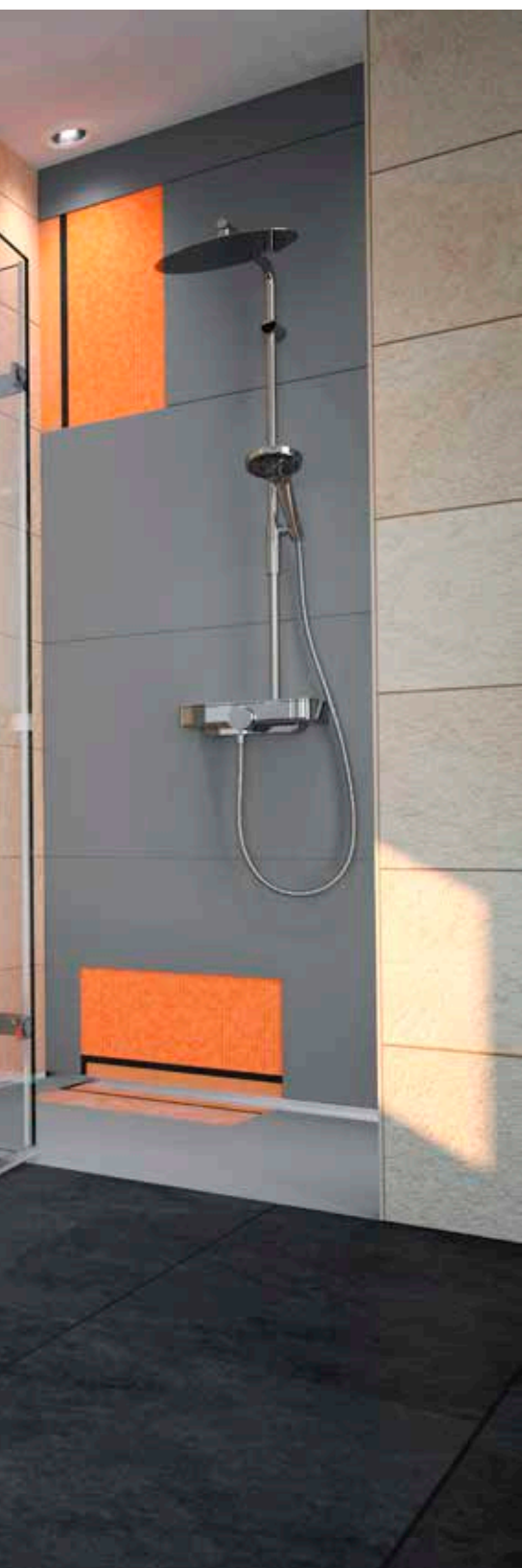


Schlüter®-KERDI-BOARD

Plus qu'un simple panneau de construction

Simple à utiliser et facile à transporter, Schlüter-KERDI-BOARD est votre allié pour la réalisation d'une étanchéité composite. Notre gamme comprend de nombreuses solutions telles que l'habillage de canalisations ou la conception de niches éclairées. Laissez donc libre cours à votre créativité.





Panneaux de pose

Schlüter®-KERDI-BOARD	275
Schlüter®-KERDI-BOARD-V	284

Set lavabo

Schlüter®-KERDI-BOARD-W	277
-------------------------	-----

Sets de niches

Schlüter®-KERDI-BOARD-N	278
Schlüter®-KERDI-BOARD-NLT	280
Schlüter®-KERDI-BOARD-NLT-BR	282

Étanchéité

Schlüter®-KERDI-KEBA	285
Schlüter®-KERDI-COLL-L	285

Profilés

Schlüter®-KERDI-BOARD-ZW	286
Schlüter®-KERDI-BOARD-ZC	286
Schlüter®-KERDI-BOARD-ZA	287
Schlüter®-KERDI-BOARD-ZB	287

Accessoires

Schlüter®-KERDI-BOARD-E	284
Schlüter®-KERDI-BOARD-U	284
Schlüter®-KERDI-BOARD-ZSD	288
Schlüter®-KERDI-BOARD-ZT	288
Schlüter®-KERDI-BOARD-ZS	288
Schlüter®-KERDI-BOARD-ZDK	289
Schlüter®-KERDI-BOARD-ZSA	289
Schlüter®-KERDI-BOARD-ZFP	289



Schlüter®-KERDI-BOARD

Le support de pose universel pour carrelages

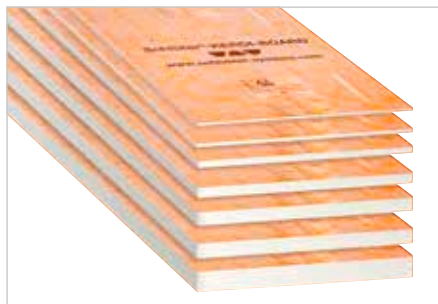
Dans le neuf comme dans la rénovation, de nombreux supports ne sont pas adaptés à la pose de revêtements carrelés, notamment dans les pièces humides, ce qui entraîne fréquemment d'importants travaux supplémentaires ainsi que la réalisation de mesures d'étanchéité appropriées. Avec Schlüter-KERDI-BOARD, il est très simple de réaliser un support prêt à carrelé – sur de la maçonnerie comme sur des structures en bois ou en métal ou sur des supports mixtes et anciens (rénovation). Ce panneau convient également pour des cloisons autoportées, des rayonnages ou des habillages.

- ✓ Agréé en tant qu'étanchéité composite (abP)
- ✓ Agrément européen en tant qu'étanchéité composite avec marquage CE
- ✓ Imperméable et insensible aux variations de température
- ✓ Freine la vapeur d'eau
- ✓ Isolant thermique
- ✓ Pauvre en émissions
- ✓ Exempt de ciment et de fibre de verre
- ✓ Plan, indéformable et résistant à la flexion
- ✓ Découpe facile et sans poussière (au cutter)
- ✓ Trame de découpe imprimée
- ✓ Recouvert d'un non-tissé pour un bon ancrage du mortier-colle
- ✓ Léger et donc facile à transporter
- ✓ Applicable sur tout type de support
- ✓ Agréable au toucher

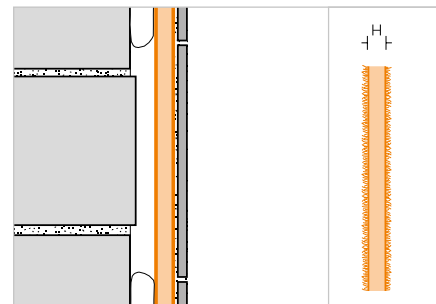


Panneau de pose

Schlüter®-KERDI-BOARD



Schlüter-KERDI-BOARD est un support de pose universel à carrelers pour des murs en tous genres, également utilisable directement comme étanchéité composite. Schlüter-KERDI-BOARD convient également comme support pour des enduits applicables à la taloche ou des mortiers d'enduit. (Fiche produit 12.1)



Schlüter®-KERDI-BOARD

Panneau de pose

H (mm)	62,5 x 260 cm = 1,62 m ² Art.-No.	CHF / m ²	PL (u.)
5	KB 5 625 2600	43,97	140
9	KB 9 625 2600	46,09	80
12,5	KB 12 625 2600	48,29	60
19	KB 19 625 2600	50,42	42
28	KB 28 625 2600	56,04	28
38	KB 38 625 2600	62,91	21
50	KB 50 625 2600	70,71	15

Schlüter®-KERDI-BOARD

Palettes mixtes

Composition	L = 2,60 m Art.-No.	CHF / u.
20 x 5 mm, 20 x 9 mm, 20 x 12,5 mm, 12 x 19 mm	KB 2600 MP1	5463,36
8 x 28 mm, 6 x 38 mm, 6 x 50 mm	KB 2600 MP2	2025,01
10 x 5 mm, 10 x 9 mm, 10 x 12,5 mm, 6 x 19 mm, 4 x 28 mm, 3 x 38 mm, 3 x 50 mm	KB 2600 MP3	3744,17

Schlüter®-KERDI-BOARD

Panneau de pose

H (mm)	62,5 x 125 cm = 0,78 m ² Art.-No.	CHF / m ²	PL (u.)
5	KB 5 625 1250	43,97	140
9	KB 9 625 1250	46,09	80
12,5	KB 12 625 1250	48,29	60
19	KB 19 625 1250	50,42	42
28	KB 28 625 1250	56,04	28
38	KB 38 625 1250	62,91	21
50	KB 50 625 1250	70,71	15

Schlüter®-KERDI-BOARD

Palettes mixtes

Composition	L = 1,25 m Art.-No.	CHF / u.
20 x 5 mm, 20 x 9 mm, 20 x 12,5 mm, 12 x 19 mm	KB 1250 MP1	2630,50
8 x 28 mm, 6 x 38 mm, 6 x 50 mm	KB 1250 MP2	974,99
10 x 5 mm, 10 x 9 mm, 10 x 12,5 mm, 6 x 19 mm, 4 x 28 mm, 3 x 38 mm, 3 x 50 mm	KB 1250 MP3	1802,76

Dimensions et colisage de Schlüter®-KERDI-BOARD

Épaisseur des panneaux	5 mm	9 mm	12,5 mm	19 mm	28 mm	38 mm	50 mm
Unité de conditionnement (UC)	10 panneaux	10 panneaux	10 panneaux	6 panneaux	4 panneaux	3 panneaux	3 panneaux
Contenu d'une palette	14 UC (140 panneaux)	8 UC (80 panneaux)	6 UC (60 panneaux)	7 UC (42 panneaux)	7 UC (28 panneaux)	7 UC (21 panneaux)	5 UC (15 panneaux)
Format 125 x 62,5 cm							
m ² / palette	109,20	62,40	46,80	32,76	21,84	16,38	11,70
kg / panneau	0,843	0,961	1,055	1,167	1,399	1,657	1,966
Format 260 x 62,5 cm							
m ² / palette	226,80	129,60	97,20	68,04	45,36	34,02	24,30
kg / panneau	1,755	1,998	2,194	2,428	2,911	3,447	4,090



Schlüter®-KERDI-BOARD-W

Solutions personnalisées pour lavabos

- ✓ Élément de lavabo préfabriqué en KERDI-BOARD
- ✓ Pièces d'étanchéité comprises dans le set
- ✓ Prêt à carreler
- ✓ Léger – facile à manipuler
- ✓ Découpe personnalisable
- ✓ Filetage 1¼" pour siphons standards
- ✓ Adapté aux profilés KERDI-LINE-VARIO
- ✓ Possibilité de montage suspendu grâce aux consoles murales disponibles en option



Set lavabo

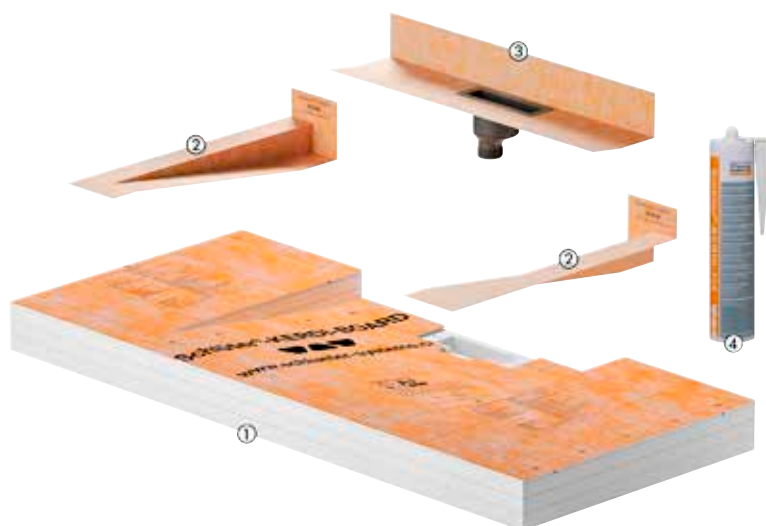
Schlüter®-KERDI-BOARD-W



Schlüter-KERDI-BOARD-W est un élément préfabriqué permettant la réalisation d'un lavabo personnalisé et carrelé dont la robinetterie est installée au mur. L'élément peut être intégré dans des niches ou des angles de murs et s'adapte parfaitement à toute configuration de salle de bains. Le montage suspendu au mur est possible grâce aux consoles disponibles en option. L'adaptateur fourni présente un filetage 1¼" assurant le raccord de siphons standards et dispose d'une manchette d'étanchéité KERDI intégrée. Les angles étanches KERDI-KERS ainsi qu'une cartouche de colle KERDI-FIX sont également fournis.

Les caniveaux filants KERDI-LINE-VARIO adaptés au revêtement du lavabo doivent faire l'objet d'une commande séparée. Ceux-ci sont recoupables, réglables en hauteur et livrés avec 2 capuchons de fermeture assortis (voir fiche produit 8.10).

(Fiche produit 12.3)



Contenu du set :

- 1 Lavabo préfabriqué en KERDI-BOARD
- 2 Angles KERDI-KERS (droit/gauche)
- 3 Adaptateur à filetage 1¼" muni d'une manchette d'étanchéité KERDI
- 4 Cartouche de KERDI-FIX

Schlüter®-KERDI-BOARD-W



Lavabo préfabriqué, angles étanches et adaptateur avec manchette d'étanchéité incluse

B x H x T (mm)	Art.-No.	CHF / Set	PL (set)
1170 x 82 x 520	KB W 520 1170 WL V1	570,80	10

Remarque :

Le lavabo KERDI-BOARD-W se combine uniquement à nos caniveaux filants KERDI-LINE-VARIO COVE ou WAVE.

Set consoles

Schlüter®-KERDI-BOARD-AB

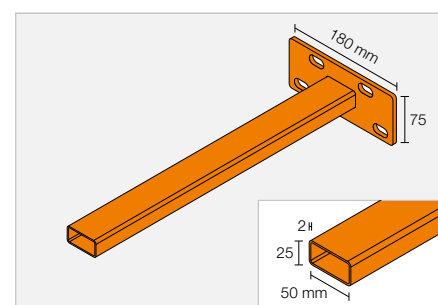


Set de consoles pour montage suspendu du lavabo au mur, matériel de fixation inclus

Art.-No.	CHF / Set	PL (set)
KB W AB 450	147,60	10

Contenu du set :

- 2 consoles
- matériel de fixation
- gabarit de perçage





Sets de niches

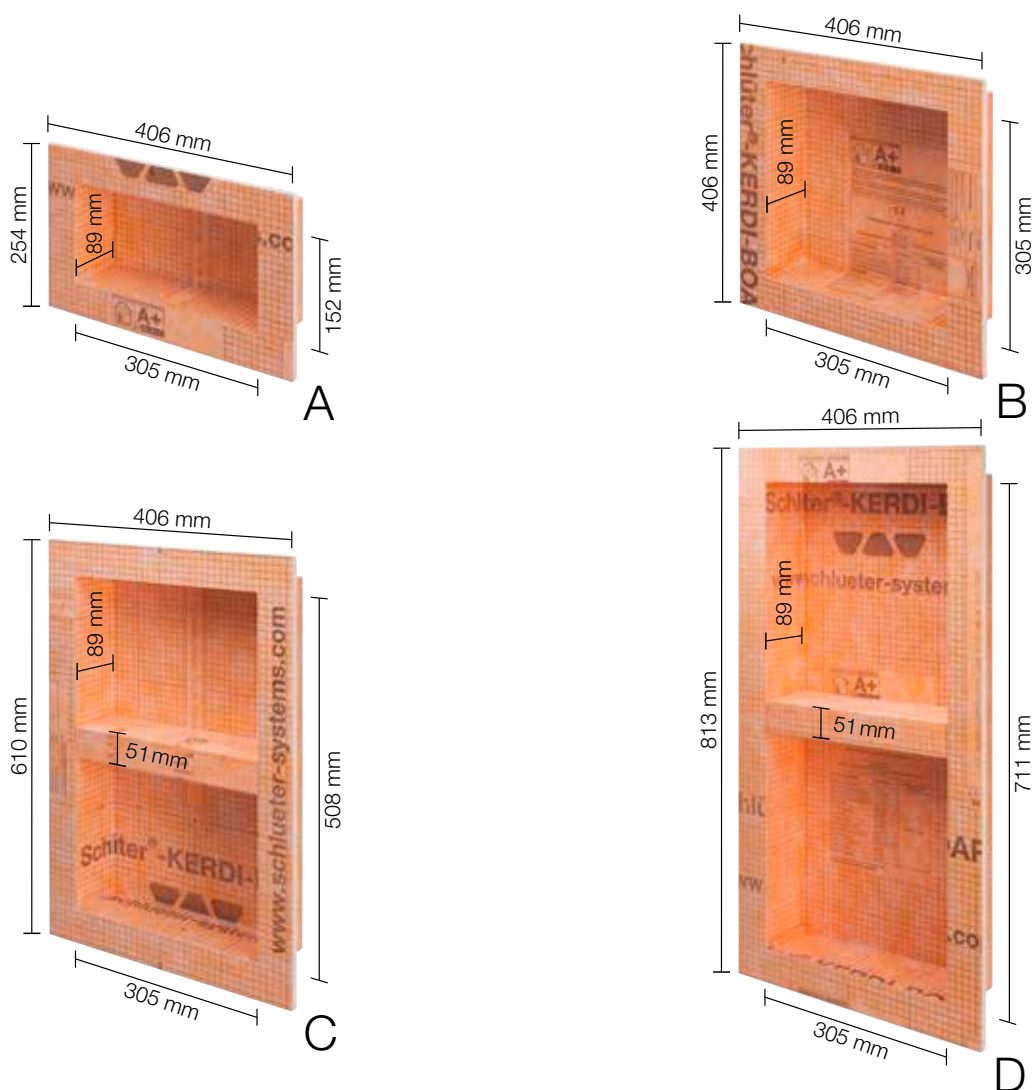
Schlüter®-KERDI-BOARD-N



Schlüter-KERDI-BOARD-N sont des éléments à encastrer préfabriqués en KERDI-BOARD pour la réalisation de niches et de surfaces de rangement pour des zones murales en tous genres. En liaison avec le système d'étanchéité Schlüter-KERDI, l'étanchéité composite s'étend désormais même jusqu'aux niches. Les niches sont disponibles en différentes dimensions. Les niches rectangulaires peuvent être mises en œuvre à l'horizontale ou à la verticale. Les tablettes intermédiaires des deux grandes niches ne sont pas fixes et peuvent être positionnées librement, ou être omises, par exemple lors de la mise en œuvre horizontale d'une grande niche. Toutes les niches sont livrées avec une collerette préfabriquée. (Fiche produit 12.1)

i Vous trouverez nos tablettes Schlüter-SHELF-N aux pages 268 et 269.

Dimensions des niches



Remarque : Les mesures indiquées correspondent aux dimensions extérieures de la niche. La tablette intermédiaire des niches C et D peut être positionnée librement.



Schlüter®-KERDI-BOARD-N

Sets de niches

	B x H x T (mm)	Épaisseur des panneaux (mm)	Tablettes intermédiaires	Art.-No.	CHF / u.	PL (u.)
A	305 x 152 x 89	12,5	–	KB 12 N 305 152 A	75,25	20
B	305 x 305 x 89	12,5	–	KB 12 N 305 305 A	94,14	20
C	305 x 508 x 89	12,5	1	KB 12 N 305 508 A1	139,15	20
D	305 x 711 x 89	12,5	1	KB 12 N 305 711 A1	188,30	20

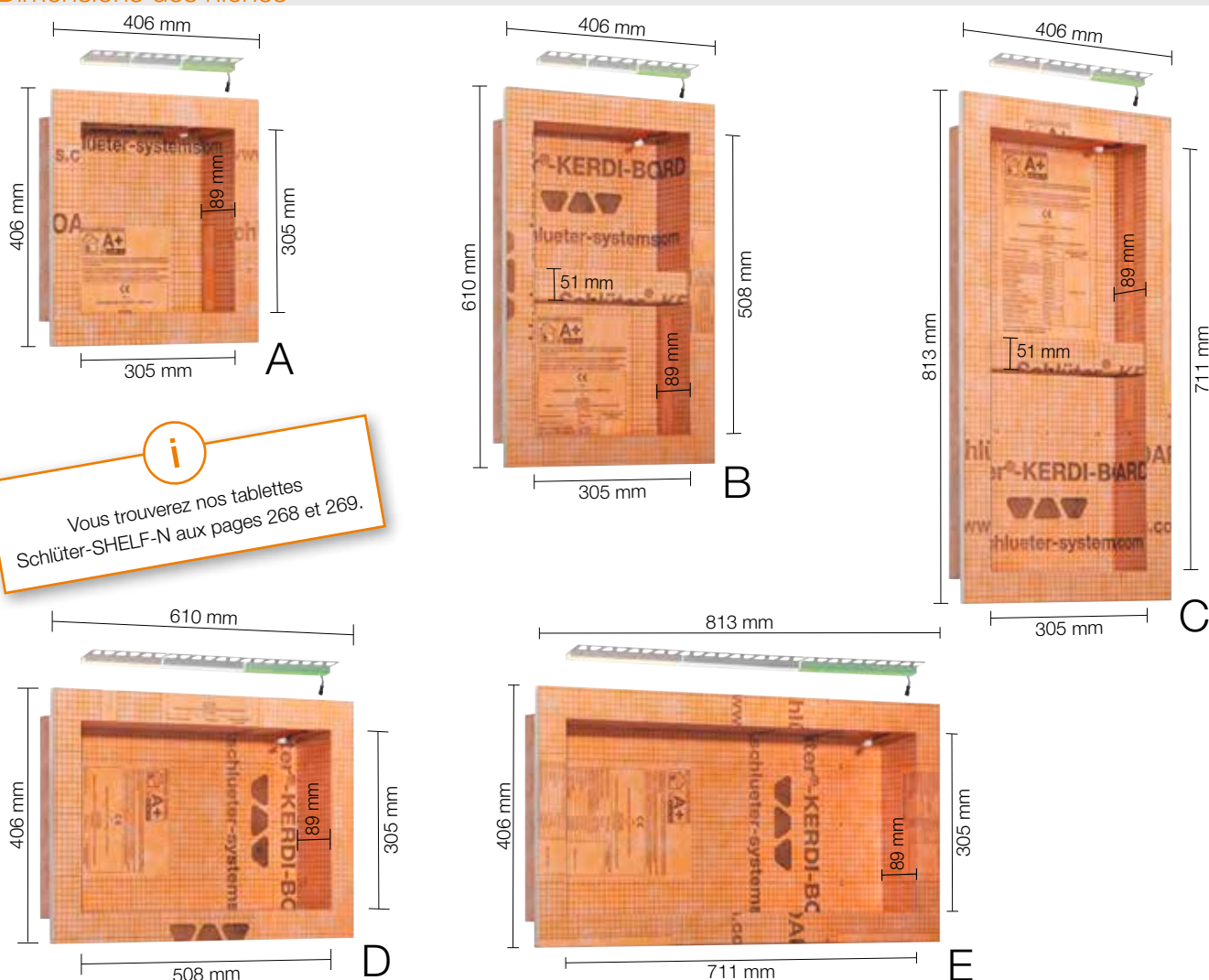


Schlüter®-KERDI-BOARD-NLT

Les sets Schlüter-KERDI-BOARD-NLT combinent des niches KERDI-BOARD avec des LED LIPROTEC, en version Plug & Play. Ils permettent de réaliser des niches et des surfaces de rangement éclairées pour les parois murales. Les niches peuvent être combinées avec le système d'étanchéité Schlüter-KERDI. Les niches sont disponibles en différentes dimensions et couleurs de LED. Les niches rectangulaires sont équipées d'un éclairage soit sur la largeur, soit sur la longueur. Le module LED peut être positionné soit sur le bord avant, soit au milieu, soit contre la paroi arrière à carreler. Toutes les pièces nécessaires au montage sont fournies, notamment les liaisons filaires et le bloc d'alimentation, ainsi que la collerette d'étanchéité.

(Fiche produit 12.2)

Dimensions des niches



i
Vous trouverez nos tablettes Schlüter-SHELF-N aux pages 268 et 269.

Remarque : La tablette intermédiaire des niches B et C peut être positionnée librement.

Contenu du set :



i
Commande Bluetooth disponible séparément !

Set de niches avec éclairage LED

Schlüter®-KERDI-BOARD-NLT

Set de niches avec éclairage LED

	B x H x T (mm)	Type d'éclairage	Art.-No.	CHF / Set	PL (set)
A	305 x 305 x 89	blanc chaud	KB 12 NL TP1 AE 1	338,01	20
		blanc neutre	KB 12 NL TP1 AE 2	338,01	20
		RVB + blanc	KB 12 NL TP1 AE 9	380,26	20
B	305 x 508 x 89	blanc chaud	KB 12 NL TP2 AE 1	380,26	20
		blanc neutre	KB 12 NL TP2 AE 2	380,26	20
		RVB + blanc	KB 12 NL TP2 AE 9	422,53	20
C	305 x 711 x 89	blanc chaud	KB 12 NL TP3 AE 1	436,60	20
		blanc neutre	KB 12 NL TP3 AE 2	436,60	20
		RVB + blanc	KB 12 NL TP3 AE 9	478,85	20
D	508 x 305 x 89	blanc chaud	KB 12 NL TP4 AE 1	415,48	20
		blanc neutre	KB 12 NL TP4 AE 2	415,48	20
		RVB + blanc	KB 12 NL TP4 AE 9	436,60	20
E	711 x 305 x 89	blanc chaud	KB 12 NL TP5 AE 1	507,03	20
		blanc neutre	KB 12 NL TP5 AE 2	507,03	20
		RVB + blanc	KB 12 NL TP5 AE 9	528,15	20

Remarque :

Les cotes indiquées correspondent aux dimensions intérieures de la niche. La première longueur indiquée est la longueur éclairée.

Caractéristiques techniques des modules LED

NLT 9 (RVB+B)		NLT 1 (blanc chaud)		NLT 2 (blanc neutre)	
Dimensions LED (B x H)	17 x 14,5 mm	Dimensions LED (B x H)	12 x 10,5 mm	Dimensions LED (B x H)	12 x 10,5 mm
Puissance nominale (W/m)	voir LT 24 page 80	Puissance nominale (W/m)	voir LT 24 page 80	Puissance nominale (W/m)	voir LT 24 page 80
Classe énerg.	F	Classe énerg.	E	Classe énerg.	E
Nombre de LED (u./m)	112	Nombre de LED (u./m)	280	Nombre de LED (u./m)	280
Température de couleur (Kelvin)	RVB+B (2700 K)	Température de couleur (Kelvin)	3000 K	Température de couleur (Kelvin)	4900 K
IRC	90	IRC	92	IRC	92
Bloc d'alimentation	230 V, 15 W	Bloc d'alimentation	230 V, 15 W	Bloc d'alimentation	230 V, 15 W
Câble	3 m	Câble	3 m	Câble	3 m



Les informations techniques détaillées sur les sets Schlüter-KERDI-BOARD-NLT/NLT-BR se trouvent dans notre tarif illustré Schlüter-LIPROTEC.

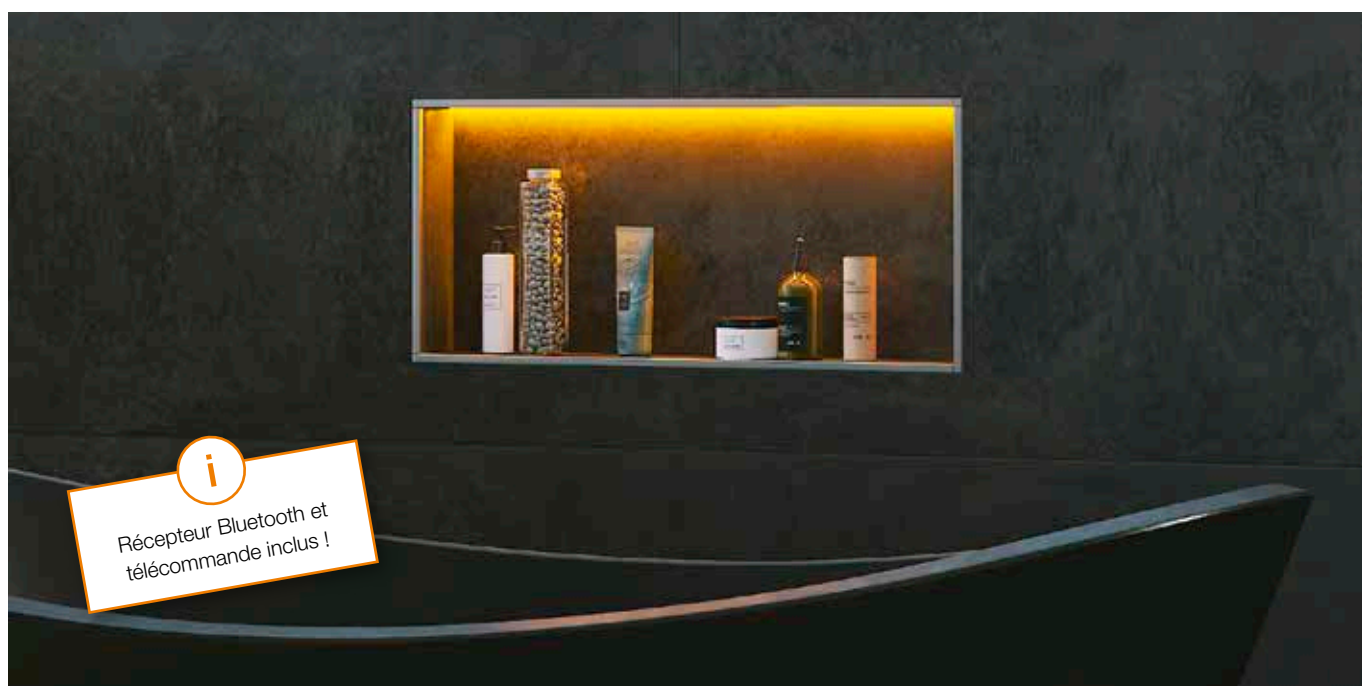


Schlüter®-KERDI-BOARD-NLT-BR

Les sets Schlüter-KERDI-BOARD-NLT-BR combinent des niches KERDI-BOARD avec des LED LIPROTEC RVB+B, en version Plug & Play, et avec récepteur Bluetooth/radio. Les différentes couleurs se programment via la télécommande fournie ou un smartphone ou une tablette appropriés, compatibles avec la fonction Bluetooth. Ils permettent de réaliser des niches et des surfaces de rangement éclairées pour les parois murales. Les niches peuvent être combinées avec le système d'étanchéité Schlüter-KERDI.

Les niches sont disponibles en différentes dimensions. Les niches rectangulaires sont équipées d'un éclairage soit sur la largeur, soit sur la longueur. Le module LED RVB+B peut être positionné soit sur le bord avant, soit au centre, soit contre la paroi arrière à carreler. Toutes les pièces nécessaires au montage sont fournies, notamment les liaisons filaires et le bloc d'alimentation, les commandes Bluetooth LIPROTEC-PEBR 4 ainsi que la collerette d'étanchéité. Pour améliorer le confort d'utilisation, nous recommandons d'installer un interrupteur dans la pièce.

(Fiche produit 12.2)



Contenu du set :



Remarque : Les différents modèles de niches se trouvent à la page 280.
La tablette intermédiaire des niches B et C peut être positionnée librement.

Set de niches avec éclairage LED et commande

Schlüter®-KERDI-BOARD-NLT-BR

Set de niches avec éclairage LED et commande

	B x H x T (mm)	Type d'éclairage	Art.-No.	CHF / Set	PL (set)
A	305 x 305 x 89	RVB + blanc	KB 12 NL TP1 AE 9 BR	626,74	20
B	305 x 508 x 89	RVB + blanc	KB 12 NL TP2 AE 9 BR	668,99	20
C	305 x 711 x 89	RVB + blanc	KB 12 NL TP3 AE 9 BR	725,33	20
D	508 x 305 x 89	RVB + blanc	KB 12 NL TP4 AE 9 BR	683,08	20
E	711 x 305 x 89	RVB + blanc	KB 12 NL TP5 AE 9 BR	774,62	20

Remarque :

Les cotes indiquées correspondent aux dimensions intérieures de la niche. La première longueur indiquée est la longueur éclairée.

Caractéristiques techniques des modules LED

NLT 9 (RVB+B)

Dimensions LED (B x H)	17 x 14,5 mm
Puissance nominale (W/m)	voir LT 24 page 80
Classe éner.	F
Nombre de LED (u./m)	112
IRC	90
Bloc d'alimentation	230 V, 15 W
Câble	3 m

i
Les informations techniques détaillées sur les sets Schlüter-KERDI-BOARD-NLT/-NLT-BR se trouvent dans notre tarif illustré Schlüter-LIPROTEC.

Caractéristiques techniques de la commande Bluetooth

LT PEBR 4

Mode de transmission	Bluetooth/Radio
Récepteur/télécommande	
Portée maximum	10 m
Tension d'entrée	24 V, CC
Puissance totale max. du système LIPROTEC	90 W
Longueur maximale des rubans LED	6 m
Indice de protection	IP63
Température ambiante	-20 °C à +50 °C

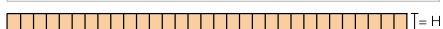


i
Vous trouverez nos tablettes Schlüter-SHELF-N aux pages 268 et 269.



Panneau de pose

Schlüter®-KERDI-BOARD-V



Schlüter-KERDI-BOARD-V est un panneau de pose et de construction doté de fentes verticales pour la réalisation de supports de pose arrondis ou galbés.
(Fiche produit 12.1)

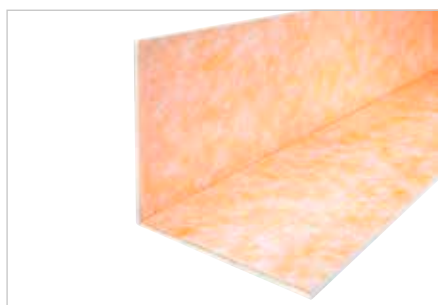
Schlüter®-KERDI-BOARD-V

Panneau de pose avec fentes verticales

H (mm)	62,5 x 260 cm = 1,62 m ² Art.-No.	CHF / m ²	PL (u.)
9	KB 9 625 2600 V	58,54	80
12,5	KB 12 625 2600 V	60,71	60
19	KB 19 625 2600 V	62,82	42
28	KB 28 625 2600 V	68,43	28
38	KB 38 625 2600 V	75,34	21
50	KB 50 625 2600 V	83,10	15

Élément d'angle

Schlüter®-KERDI-BOARD-E



Schlüter-KERDI-BOARD-E est un élément en équerre pour la réalisation d'angles et de caissons.
(Fiche produit 12.1)

Schlüter®-KERDI-BOARD-E

Élément d'angle 260 x 62,5 cm

H (mm)	31 x 31 cm Art.-No.	CHF / u.	PL (u.)
12,5	KB 12 625 2600 E	106,38	60
19	KB 19 625 2600 E	109,83	42
28	KB 28 625 2600 E	118,95	28

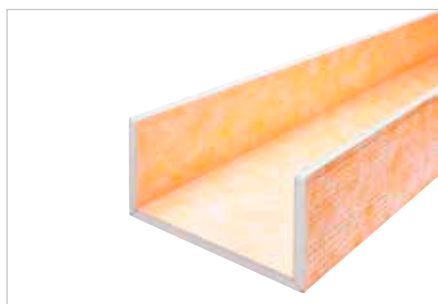
Schlüter®-KERDI-BOARD-E/-U

Emballage mixte caissons pour tuyaux / éléments d'angle

Composition	L = 2,60 m Art.-No.	CHF / u.
2 x KB 19 625 2600 E 2 x KB 19 625 2600 U 20 2 x KB 19 625 2600 U 30	KB RK 2600 MP1	771,05

Habillage de canalisations

Schlüter®-KERDI-BOARD-U



Schlüter-KERDI-BOARD-U est un élément en U pour la réalisation de caissons.
(Fiche produit 12.1)

Schlüter®-KERDI-BOARD-U

Éléments en U 260 x 62,5 cm

H (mm)	21 x 20 x 21 cm Art.-No.	CHF / u.	PL (u.)
19	KB 19 625 2600 U 20	137,85	42

Schlüter®-KERDI-BOARD-U

Éléments en U 260 x 62,5 cm

H (mm)	16 x 30 x 16 cm Art.-No.	CHF / u.	PL (u.)
19	KB 19 625 2600 U 30	137,85	42

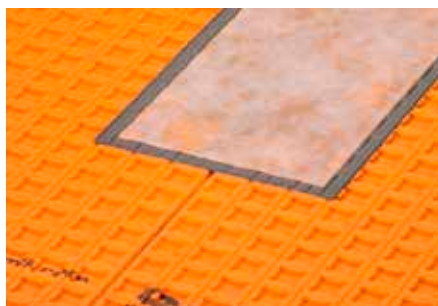
Schlüter®-KERDI-BOARD-E/-U

Emballage mixte caissons pour tuyaux / éléments d'angle

Composition	L = 2,60 m Art.-No.	CHF / u.
2 x KB 19 625 2600 E 2 x KB 19 625 2600 U 20 2 x KB 19 625 2600 U 30	KB RK 2600 MP1	771,05

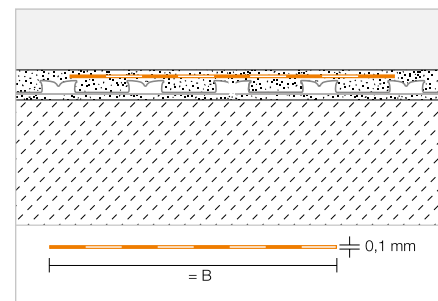
Bande d'étanchéité

Schlüter®-KERDI-KEBA



Schlüter-KERDI-KEBA est une bande d'étanchéité en polyéthylène dont les deux faces sont revêtues d'un non-tissé, pour réaliser le pontage étanche des lés et les liaisons sol-murs.

(Fiche produit 8.1)



Schlüter®-KERDI-KEBA

Polyéthylène, en rouleau

B (mm)	Rouleau = 30 m Art.-No.	CHF / m	PL (rouleau)
85	KEBA 100 / 85	2,98	336
125	KEBA 100 / 125	4,53	210
150	KEBA 100 / 150	4,79	210
185	KEBA 100 / 185	6,19	168
250	KEBA 100 / 250	8,03	126

Schlüter®-KERDI-KEBA/5M

Polyéthylène, en rouleau

B (mm)	Rouleau = 5 m Art.-No.	CHF / m	P (rouleau)
85	KEBA 100 / 85 / 5M	4,23	10
125	KEBA 100 / 125 / 5M	5,65	10
150	KEBA 100 / 150 / 5M	6,06	10
185	KEBA 100 / 185 / 5M	7,38	10
250	KEBA 100 / 250 / 5M	9,27	10

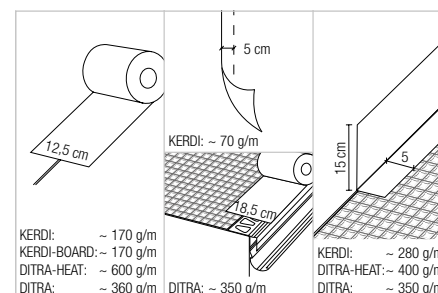
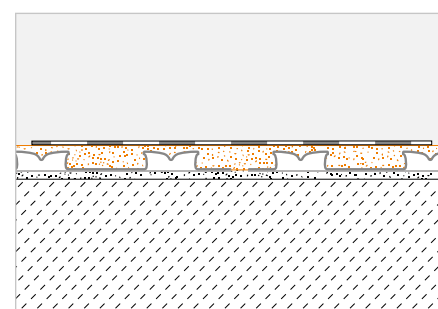
Colle d'étanchéité

Schlüter®-KERDI-COLL-L



Schlüter-KERDI-COLL-L est une colle étanche bi-composant : une dispersion acrylique exempte de solvant et une poudre réactive à base de ciment. Elle permet le collage et l'étanchéité des chevauchements de bandes Schlüter-KERDI. De plus, KERDI-COLL-L est utilisée pour le pontage étanche des lés et des raccordements des bandes d'étanchéité Schlüter-KERDI-KEBA sur une étanchéité composite des produits appropriés de Schlüter-Systems, ainsi que pour le collage sur les profilés de rive Schlüter-BARA.

(Fiche produit 8.4)



Schlüter®-KERDI-COLL-L

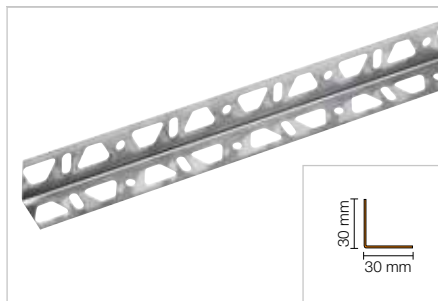
Colle d'étanchéité bi-composant

Poids (kg)	Art.-No.	CHF / kg	PL (u.)
1,85	KERDI-COLL-L 185	16,29	110
4,25	KERDI-COLL-L	13,42	75



Cornière

Schlüter®-KERDI-BOARD-ZW



Schlüter-KERDI-BOARD-ZW est un profilé d'équerre en acier inoxydable de 30 x 30 mm avec deux ailes perforées. Il sert à fixer et à stabiliser les structures réalisées avec les panneaux de pose Schlüter-KERDI-BOARD. La fixation peut s'effectuer au choix par vissage ou collage au mortier-colle. (Fiche produit 12.1)

Schlüter®-KERDI-BOARD-ZW

Profilé d'équerre en acier inoxydable 30 x 30 mm

L (cm)	Art.-No.	CHF / u.	KV (u.)
15	KB ZW 30 E/15	1,88	120

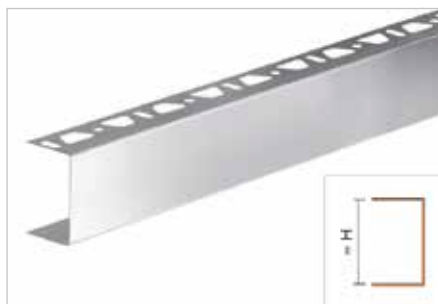
Schlüter®-KERDI-BOARD-ZW

Profilé d'équerre en acier inoxydable 30 x 30 mm

L (cm)	Art.-No.	CHF / m	KV (u.)
250	KB ZW 30 E	11,26	120

Profilé en U | Angle | Raccord

Schlüter®-KERDI-BOARD-ZC



Schlüter-KERDI-BOARD-ZC est un profilé en U en acier inoxydable brossé avec une aile perforée. Il convient notamment pour la finition de plans de travail de cuisine, de plans de toilette, etc. (Fiche produit 12.1)

Schlüter®-KERDI-BOARD-ZC

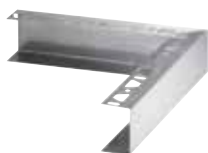
Profilé en U, simple perforation, acier inoxydable brossé V2A

H (mm)	L = 2,50 m Art.-No.	CHF / m	KV (u.)
38	KB ZC 38 EB	26,67	40
50	KB ZC 50 EB	29,16	40

Schlüter®-KERDI-BOARD-ZC/E

Angle, simple perforation, acier inoxydable brossé V2A

H (mm)	Art.-No.	CHF / u.	P (u.)
38	E/KB ZC 38 EB	24,01	10
50	E/KB ZC 50 EB	24,01	10



KERDI-BOARD-ZC/E

Schlüter®-KERDI-BOARD-Z/V

Raccord extérieur en acier inoxydable brossé V2A

H (mm)	Art.-No.	CHF / u.	P (u.)
38	V/KB Z 38 EB	7,57	50
50	V/KB Z 50 EB	7,57	50



KERDI-BOARD-Z/V

Schlüter®-KERDI-BOARD-ZI/V

Raccord intérieur en acier inoxydable brossé V2A

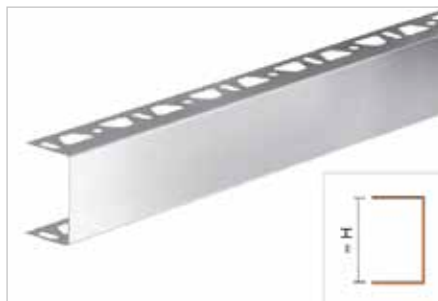
H (mm)	Art.-No.	CHF / u.	P (u.)
38	V/KB ZI 38 E	4,70	50
50	V/KB ZI 50 E	4,70	50



KERDI-BOARD-ZI/V

Profilé en U | Angle | Raccord

Schlüter®-KERDI-BOARD-ZA



Schlüter-KERDI-BOARD-ZA est un profilé en U, en acier inoxydable brossé, avec perforation dans chaque aile. Il convient particulièrement pour la finition de cloisons de séparation et de tablettes.

(Fiche produit 12.1)

Schlüter®-KERDI-BOARD-ZA

Profilé en U, double perforation, acier inoxydable brossé V2A

H (mm)	L = 2,50 m Art.-No.	CHF / m	KV (u.)
19	KB ZA 19 EB	22,62	40
28	KB ZA 28 EB	24,44	40
38	KB ZA 38 EB	26,67	40
50	KB ZA 50 EB	29,16	40

Schlüter®-KERDI-BOARD-ZA/E

Angle en U, double perforation, acier inoxydable brossé V2A

H (mm)	Art.-No.	CHF / u.	P (u.)
38	E/KB ZA 38 EB	24,01	10
50	E/KB ZA 50 EB	24,01	10



KERDI-BOARD-ZA/E

Schlüter®-KERDI-BOARD-Z/V

Raccord extérieur en acier inoxydable brossé V2A

H (mm)	Art.-No.	CHF / u.	P (u.)
19	V/KB Z 19 EB	7,57	50
28	V/KB Z 28 EB	7,57	50
38	V/KB Z 38 EB	7,57	50
50	V/KB Z 50 EB	7,57	50



KERDI-BOARD-Z/V

Schlüter®-KERDI-BOARD-ZI/V

Raccord intérieur en acier inoxydable brossé V2A

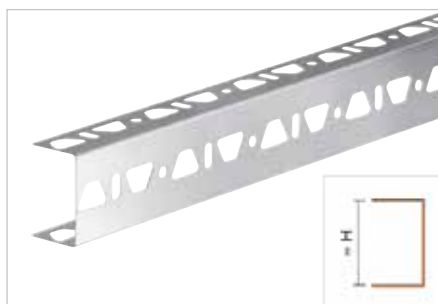
H (mm)	Art.-No.	CHF / u.	P (u.)
19	V/KB ZI 19 E	4,70	50
28	V/KB ZI 28 E	4,70	50
38	V/KB ZI 38 E	4,70	50
50	V/KB ZI 50 E	4,70	50



KERDI-BOARD-ZI/V

Profilé en U

Schlüter®-KERDI-BOARD-ZB



Schlüter-KERDI-BOARD-ZB est un profilé en U en acier inoxydable à triple perforation. Il sert à fixer et à stabiliser les structures réalisées avec les panneaux de pose Schlüter-KERDI-BOARD.

(Fiche produit 12.1)

Schlüter®-KERDI-BOARD-ZB

Profilé en U, triple perforation, acier inoxydable V2A

H (mm)	L = 2,50 m Art.-No.	CHF / m	KV (u.)
19	KB ZB 19 E	19,50	40
28	KB ZB 28 E	21,08	40
38	KB ZB 38 E	22,79	40
50	KB ZB 50 E	25,02	40



Cheville à frapper

Schlüter®-KERDI-BOARD-ZSD



Schlüter-KERDI-BOARD-ZSD sont des chevilles à frapper en acier galvanisé ou en acier inoxydable pour la fixation mécanique supplémentaire de Schlüter-KERDI-BOARD sur le support.

(Fiche produit 12.1)

Schlüter®-KERDI-BOARD-ZSD

Chevilles à frapper en acier inoxydable

L (cm)	Art.-No.	CHF / Emb.	P (Emb.)
9	KB ZSD 90 E	32,51	10
11	KB ZSD 110 E	37,53	10

Emballage = 25 u.

Schlüter®-KERDI-BOARD-ZSD

Chevilles à frapper en acier galvanisé

L (cm)	Art.-No.	CHF / Emb.	P (Emb.)
9	KB ZSD 90 Z	17,46	10
11	KB ZSD 110 Z	20,09	10

Emballage = 25 u.

Rondelle de fixation

Schlüter®-KERDI-BOARD-ZT



Schlüter-KERDI-BOARD-ZT sont des rondelles de fixation en acier galvanisé ou en acier inoxydable pour le montage de Schlüter-KERDI-BOARD sur des systèmes de cloisons sèches.

(Fiche produit 12.1)

Schlüter®-KERDI-BOARD-ZT

Rondelle de fixation en acier inox. Ø 36 mm

Art.-No.	CHF / Emb.	P (Emb.)
KB ZT 36 E	71,56	10

Emballage = 100 u.

Schlüter®-KERDI-BOARD-ZT

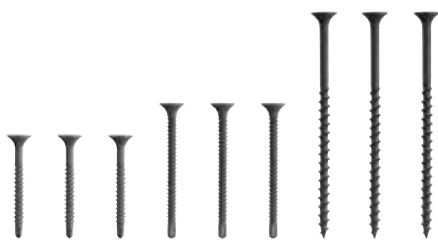
Rondelle de fixation en acier galvanisé Ø 36 mm

Art.-No.	CHF / Emb.	P (Emb.)
KB ZT 36 Z	25,51	10

Emballage = 100 u.

Vis de montage

Schlüter®-KERDI-BOARD-ZS



Schlüter-KERDI-BOARD-ZS sont des vis de montage rapide pour la fixation de Schlüter-KERDI-BOARD sur des systèmes de cloisons sèches.

(Fiche produit 12.1)

Schlüter®-KERDI-BOARD-ZS

35 mm, filetage fin autoforant (structure métallique)

Art.-No.	CHF / Emb.	P (Emb.)
KB ZS 35 FB	7,89	10

Emballage = 200 u.

Schlüter®-KERDI-BOARD-ZS

55 mm, filetage fin autoforant (structure métallique)

Art.-No.	CHF / Emb.	P (Emb.)
KB ZS 55 FB	4,85	10

Emballage = 100 u.

Schlüter®-KERDI-BOARD-ZS

75 mm, filetage grossier (structure bois)

Art.-No.	CHF / Emb.	P (Emb.)
KB ZS 75 G	7,24	10

Emballage = 100 u.

Bande autocollante

Schlüter®-KERDI-BOARD-ZDK

Schlüter-KERDI-BOARD-ZDK est un ruban autocollant double face pour la fixation des panneaux Schlüter-KERDI-BOARD au niveau des raccords.

(Fiche produit 12.1)

Schlüter®-KERDI-BOARD-ZDK

Bande adhésive double face

B (mm)	L = 10 m Art.-No.	CHF / u.	P (u.)
12	KB ZDK 12/10M	10,79	10
19	KB ZDK 19/10M	16,71	10
30	KB ZDK 30/10M	26,26	10

Armature pour raccord

Schlüter®-KERDI-BOARD-ZSA

Schlüter-KERDI-BOARD-ZSA est une armature pour raccord, autocollante, entre panneaux, permettant de ponter les joints, lors de l'application de matériaux talochables ou de couches d'enduit sur Schlüter-KERDI-BOARD.

(Fiche produit 12.1)

Schlüter®-KERDI-BOARD-ZSA

Armature pour raccord

100 mm x 45 m Art.-No.	CHF / u.	P (u.)
KB ZSA 100/45M	19,19	10

Profilé plat

Schlüter®-KERDI-BOARD-ZFP

Schlüter-KERDI-BOARD-ZFP est un profilé plat en matière plastique, collé à l'arrière du profilé en U, afin de le renforcer. Il permet d'améliorer le maintien des vis de fixation des garnitures métalliques.

(Fiche produit 12.1)

Schlüter®-KERDI-BOARD-ZFP

Profilé plat en matière plastique

35 mm x 2,50 m Art.-No.	CHF / m	P (u.)
KB ZFP 35	4,95	10



Systemes Schlüter

Systemes pour balcons et terrasses

Le système pour balcons Schlüter est une gamme complète de profilés de rive Schlüter-BARA et d'éléments de gouttières Schlüter-BARIN pour l'évacuation de l'eau des revêtements en céramique ou en pierre naturelle sur les balcons et les terrasses. Le système est prévu pour une utilisation avec le drainage Schlüter-TROBA, la natte de désolidarisation et d'étanchéité composite Schlüter-DITRA, ou encore avec le système innovant de drainage à capillarité passive Schlüter-DITRA-DRAIN.



Balcons et terrasses

Exemples de constructions 292–295

Étanchéité et désolidarisation

Schlüter®-KERDI 296

Schlüter®-DITRA 297

Drainage

Schlüter®-DITRA-DRAIN 4 297

Schlüter®-DITRA-DRAIN 8 298

Schlüter®-TROBA-PLUS 299

Schlüter®-TROBA-PLUS-G 300

Schlüter®-TROBA 301

Panneau à plots

Schlüter®-BEKOTEC-DRAIN 298

Système de support de dalles
et aides à la pose

Schlüter®-TROBA-STELZ 302

Schlüter®-TROBA-LEVEL 304–306

Caniveaux de drainage

Schlüter®-TROBA-LINE-TL 307–308

Schlüter®-TROBA-LINE-TLR 308

Schlüter®-TROBA-LINE-TLR-E 309

Profilés-supports de rive

Schlüter®-BARA-RTK 313

Schlüter®-BARA-RTKE 314

Schlüter®-BARA-RTKEG 315

Schlüter®-BARA-RKLT 331

Schlüter®-BARA-RTP 332

Profilés de rive

Schlüter®-BARA-RAK 317

Schlüter®-BARA-RAKE 318

Schlüter®-BARA-RAKEG 319

Schlüter®-BARA-RKK 320

Schlüter®-BARA-RW 321

Schlüter®-BARA-RKKE 322

Schlüter®-BARA-RKB 323

Schlüter®-BARA-RT 324

Schlüter®-BARA-RTC 325

Schlüter®-BARA-RK 326

Schlüter®-BARA-RWL 327

Schlüter®-BARA-RHA 327

Schlüter®-BARA-RKL 328–329

Schlüter®-BARA-RAP 330

Schlüter®-BARA-FAP 330

Profilés-supports de plinthe

Schlüter®-BARA-ESOT 333

Systèmes de gouttières

Schlüter®-BARIN-SR 334

Schlüter®-BARIN-R 335

Accessoires

Schlüter®-TROBA-ZFK 301

Schlüter®-TROBA-LINE-TLK-E 310

Schlüter®-TROBA-LINE-TL/H 310

Schlüter®-KERDI-DRAIN-SP-E 310

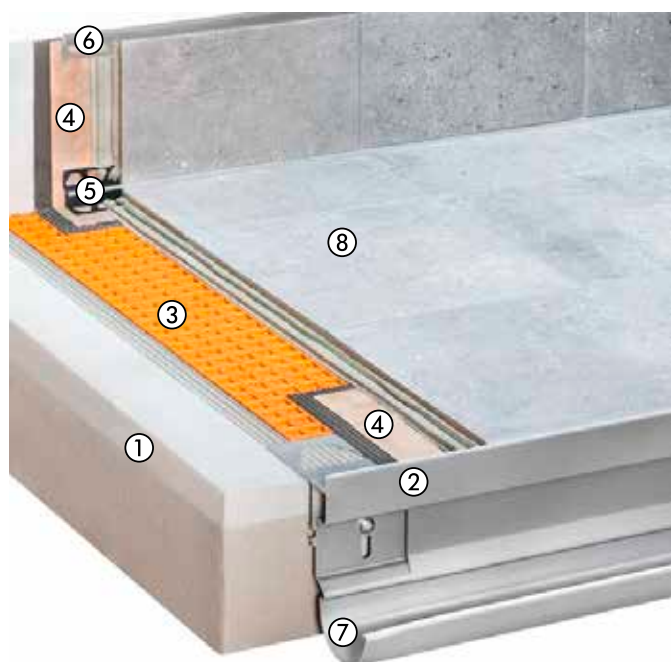
Schlüter®-BARA-HV 329

Schlüter®-BARA-STU 333



Structure de balcon avec étanchéité composite Schlüter®-DITRA

Schlüter-DITRA est une étanchéité composite en liaison avec le revêtement carrelé. La fonction de désolidarisation composite de la natte neutralise les tensions de variations de température entre le support et le revêtement résultant. L'humidité résiduelle du support (p. ex. chape fraîche) est évacuée par la fonction d'égalisation de la pression de vapeur de DITRA. Les raccords et les jonctions aux murs et aux éléments fixes sont réalisés avec des bandes d'étanchéité Schlüter-KERDI-KEBA et la colle Schlüter-KERDI-COLL.

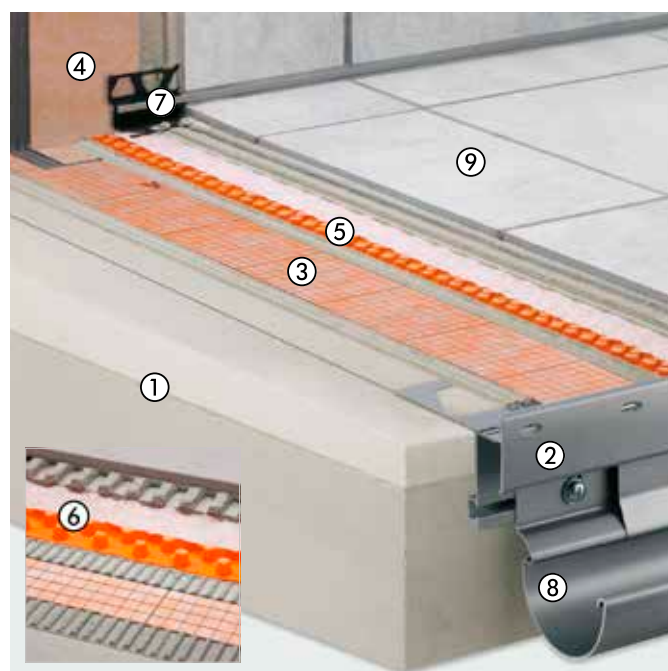


- ① Support avec forme de pente
- ② Schlüter®-BARA-RTKEG
- ③ Schlüter®-DITRA
- ④ Schlüter®-KERDI-KEBA
Schlüter®-KERDI-COLL
- ⑤ Schlüter®-DILEX-EKE
Schlüter®-DILEX-EF
Schlüter®-DILEX-EK
Schlüter®-DILEX-RF
- ⑥ Schlüter®-RONDEC
Schlüter®-JOLLY
Schlüter®-QUADEC
- ⑦ Schlüter®-BARIN
- ⑧ Carrelage ou pierre naturelle

-
Page 315
Page 297
Page 191
Page 198
Page 140
Page 140
Page 142
Page 141
Page 72
Page 82
Page 63
Page 334
-

Structure de balcon avec le drainage composite Schlüter®-DITRA-DRAIN

La structure porteuse est protégée contre la pénétration d'eau par l'étanchéité composite Schlüter-KERDI. Le drainage composite Schlüter-DITRA-DRAIN se pose dans le mortier-colle entre l'étanchéité et le revêtement carrelé. Cela assure la ventilation en sous-face de l'ensemble du revêtement de finition et donc un séchage/durcissement rapide et homogène du mortier-colle. Les tensions qui apparaissent sont neutralisées par la fonction de désolidarisation de DITRA-DRAIN.



- ① Support avec forme de pente
- ② Schlüter®-BARA-RTKE
- ③ Schlüter®-KERDI 200
- ④ Schlüter®-KERDI-KEBA
Schlüter®-KERDI-COLL
- ⑤ Schlüter®-DITRA-DRAIN 4
- ⑥ Schlüter®-DITRA-DRAIN 8
- ⑦ Schlüter®-DILEX-EKE
Schlüter®-DILEX-EF
Schlüter®-DILEX-EK
Schlüter®-DILEX-RF
- ⑧ Schlüter®-BARIN
- ⑨ Carrelage ou pierre naturelle

-
Page 314
Page 296
Page 191
Page 198
Page 297
Page 298
Page 140
Page 140
Page 142
Page 141
Page 334
-

Structure de revêtement mince sur une étanchéité selon DIN 18531

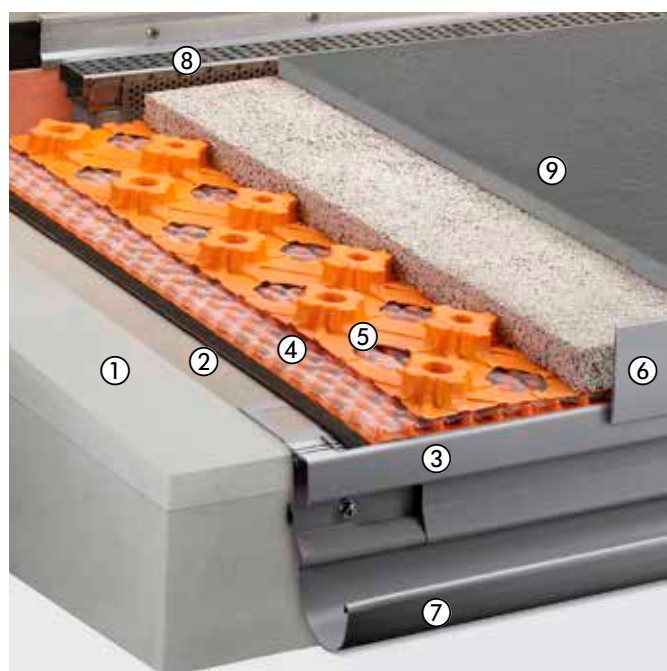
La structure porteuse est protégée par une étanchéité selon DIN 18531. Schlüter-TROBA-PLUS se pose en tant que drainage entre cette étanchéité et la chape mince Schlüter-BEKOTEC-DRAIN. Le drainage composite à capillarité passive Schlüter-DITRA-DRAIN assure la ventilation en sous-face de l'ensemble du revêtement et donc un séchage/durcissement rapide et homogène du mortier-colle.



- ① Support avec forme de pente –
- ② Étanchéité –
- ③ Schlüter®-BARA-RTK Page 313
- ④ Schlüter®-TROBA-PLUS Page 299
- ⑤ Schlüter®-BEKOTEC-DRAIN Page 298
- ⑥ Schlüter®-KERDI-KEBA Page 191
- Schlüter®-KERDI-COLL Page 198
- ⑦ Schlüter®-DITRA-DRAIN 4 Page 297
- ⑧ Schlüter®-DILEX-EKE Page 140
- Schlüter®-DILEX-EF Page 140
- Schlüter®-DILEX-EK Page 142
- Schlüter®-DILEX-RF Page 141
- ⑨ Schlüter®-RONDEC Page 72
- Schlüter®-JOLLY Page 82
- Schlüter®-QUADEC Page 63
- ⑩ Schlüter®-BARA-RT Page 324
- ⑪ Schlüter®-BARIN Page 334
- ⑫ Carreaux en céramique/grès cérame porcelainé –

Structure de revêtement mince dans un lit de mortier sur une étanchéité selon DIN 18531

La structure porteuse est protégée contre la pénétration d'eau par une étanchéité selon DIN 18531. Pour évacuer l'eau d'infiltration, Schlüter-TROBA-PLUS 8G est posé en tant que drainage entre l'étanchéité et la couche de répartition des charges (chape). La couche de répartition des charges en mortier à base de ciment ou mortier de drainage présente une faible épaisseur dans le système Schlüter-BEKOTEC-DRAIN. Le revêtement en pierre naturelle est posé frais sur frais dans le lit de mortier.

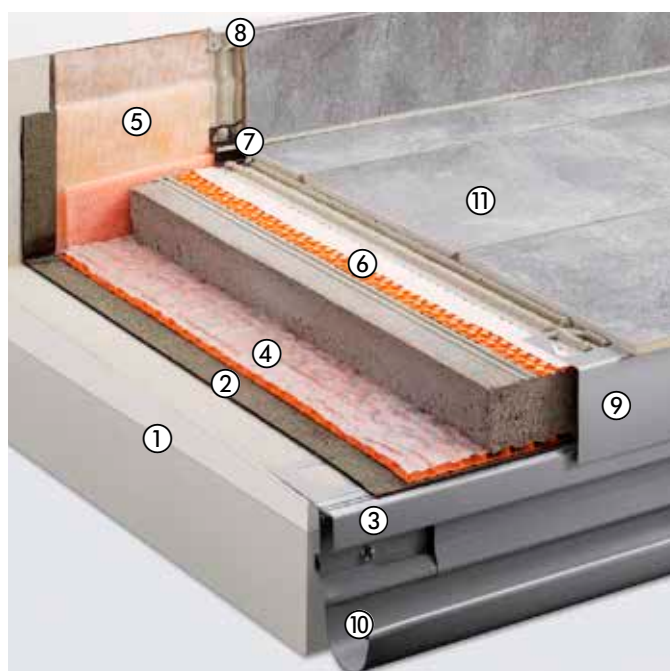


- ① Support avec forme de pente –
- ② Étanchéité –
- ③ Schlüter®-BARA-RTK Page 313
- ④ Schlüter®-TROBA-PLUS 8G Page 300
- ⑤ Schlüter®-BEKOTEC-DRAIN Page 298
- ⑥ Schlüter®-BARA-RT Page 324
- ⑦ Schlüter®-BARIN Page 334
- ⑧ Schlüter®-TROBA-LINE-TL Page 307
- ⑨ Carrelage ou pierre naturelle –



Structure de revêtement sur étanchéité selon DIN 18531

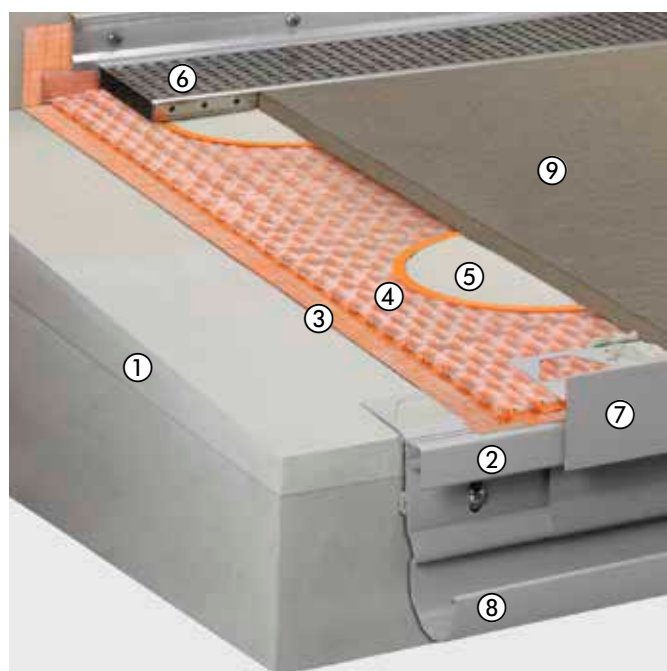
La structure porteuse est protégée par une étanchéité selon DIN 18531. Schlüter-TROBA-PLUS est posé en tant que drainage entre l'étanchéité et la chape. Le système de drainage composite à capillarité passive et de désolidarisation Schlüter-DITRA-DRAIN assure la ventilation en sous-face de l'ensemble du revêtement et donc un séchage/durcissement rapide et homogène du mortier-colle.



- ① Support avec forme de pente –
- ② Étanchéité –
- ③ Schlüter®-BARA-RTK Page 313
- ④ Schlüter®-TROBA-PLUS Page 299
- ⑤ Schlüter®-KERDI-KEBA Page 191
- Schlüter®-KERDI-COLL Page 198
- ⑥ Schlüter®-DITRA-DRAIN 4 Page 297
- Schlüter®-DITRA-DRAIN 8 Page 298
- ⑦ Schlüter®-DILEX-EKE Page 140
- Schlüter®-DILEX-EF Page 140
- Schlüter®-DILEX-EK Page 142
- Schlüter®-DILEX-RF Page 141
- ⑧ Schlüter®-RONDEC Page 72
- Schlüter®-JOLLY Page 82
- Schlüter®-QUADEC Page 63
- ⑨ Schlüter®-BARA-RW Page 321
- ⑩ Schlüter®-BARIN Page 334
- ⑪ Carrelage ou pierre naturelle –

Pose libre sur Schlüter®-TROBA-PLUS 8G

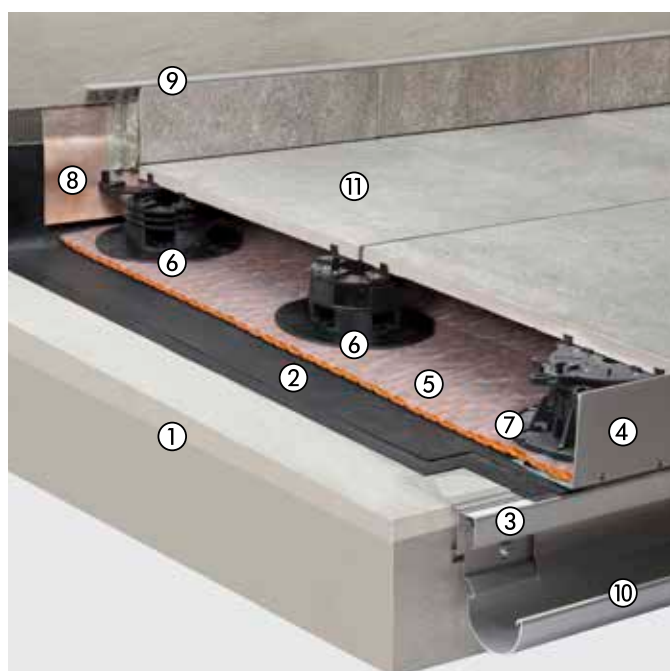
Le drainage de surface résistant à la pression Schlüter-TROBA-PLUS 8G est un support pour des éléments de dalles autoporteuses et garantit une évacuation rapide de l'eau qui pénètre par les joints ouverts des dalles sur la couche d'étanchéité réalisée avec les nattes d'étanchéité Schlüter-KERDI 200. Les anneaux Schlüter-TROBA-STELZ-DR servent de coffrage pour la réalisation de points d'appui réguliers en mortier-colle pour les dalles autoporteuses. Ces anneaux de coffrage peuvent être retirés après la mise en place du mortier-colle et réutilisés.



- ① Support avec forme de pente –
- ② Schlüter®-BARA-RTK Page 313
- ③ Schlüter®-KERDI 200 Page 296
- ④ Schlüter®-TROBA-PLUS 8G Page 300
- ⑤ Schlüter®-TROBA-STELZ-DR Page 302
- ⑥ Schlüter®-TROBA-LINE-TL Page 307
- ⑦ Schlüter®-BARA-RT Page 324
- ⑧ Schlüter®-BARIN Page 334
- ⑨ Dalles de grand format –

Construction sur supports de dalles

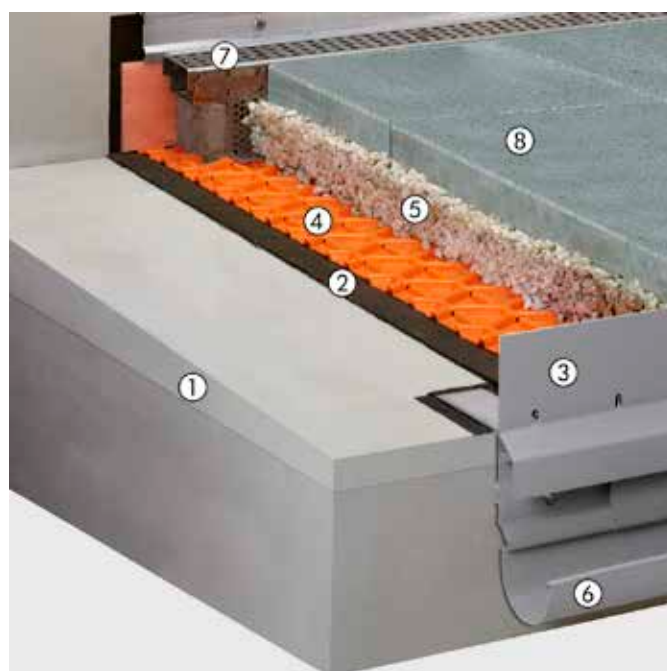
Pouvant être utilisés de diverses manières, les supports de dalles Schlüter-TROBA-LEVEL surélevent toute la surface du revêtement constituée d'éléments de dalles de grand format autoporteurs. Le niveau et la pente du revêtement peuvent être réalisés avec précision conformément aux exigences du chantier. La construction assure une évacuation rapide de l'eau qui pénètre par les joints ouverts.



- | | |
|---|----------|
| ① Support avec forme de pente | - |
| ② Étanchéité (si nécessaire, drainage de surface Schlüter®-TROBA-PLUS par-dessus) | - |
| ③ Schlüter®-BARA-RTK | Page 313 |
| ④ Schlüter®-BARA-RWL | Page 327 |
| ⑤ Schlüter®-TROBA-PLUS | Page 299 |
| ⑥ Schlüter®-TROBA-LEVEL-PLA 30 | Page 305 |
| ⑦ Schlüter®-TROBA-LEVEL-PLV 60 | Page 305 |
| ⑧ Schlüter®-KERDI-KEBA | Page 191 |
| Schlüter®-KERDI-COLL | Page 198 |
| ⑨ Schlüter®-RONDEC | Page 72 |
| Schlüter®-JOLLY | Page 82 |
| Schlüter®-QUADEC | Page 63 |
| ⑩ Schlüter®-BARIN | Page 334 |
| ⑪ Dalles de grand format | - |

Structure de revêtement sur lit de gravier/de concassé

Le drainage de surface Schlüter-TROBA est utilisé comme couche de protection et de séparation au-dessus de l'étanchéité et protège cette dernière contre le poinçonnement par les graviers. Cette configuration évite en outre l'apparition de dégâts si l'eau gèle sur la couche d'étanchéité. Elle assure également une évacuation durable de l'eau qui pénètre à travers les joints ouverts des dalles autoportrices. Les charges sont transmises par le fond des plots trapézoïdaux dans le support étanché.



- | | |
|---------------------------------|----------|
| ① Support avec forme de pente | - |
| ② Étanchéité | - |
| ③ Schlüter®-BARA-RKLT | Page 331 |
| ④ Schlüter®-TROBA | Page 301 |
| ⑤ Lit de gravier ou de concassé | - |
| ⑥ Schlüter®-BARIN | Page 334 |
| ⑦ Schlüter®-TROBA-LINE-TL | Page 307 |
| ⑧ Dalles de grand format | - |



Pose collée

Avec étanchéité et désolidarisation

En raison des changements climatiques parfois extrêmes, la protection à l'eau et la désolidarisation des revêtements carrelés en extérieur et en pose collée sont essentiels. Grâce à Schlüter-DITRA et Schlüter-DITRA-DRAIN, Schlüter-Systems fournit des solutions permettant au carrelage une certaine liberté de mouvement indépendamment du support utilisé et évitant ainsi la présence de tensions dans la structure. Ces systèmes ont déjà fait leurs preuves en extérieur depuis des années dans le monde entier.



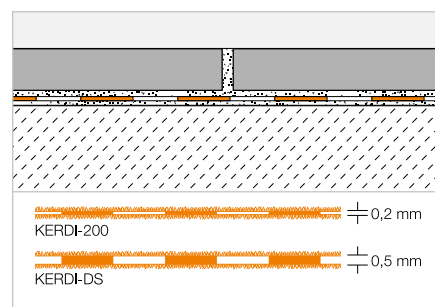
© Villeroy & Boch Fliesen

Étanchéité composite

Schlüter®-KERDI



Schlüter-KERDI est une natte d'étanchéité en polyéthylène dont les deux faces sont revêtues d'un non-tissé permettant un ancrage efficace dans le mortier-collé. Elle est adaptée notamment pour les protections à l'eau en extérieur réalisées en dessous des drainages de surface à l'aide de Schlüter-TROBA-PLUS ou des drainages composites avec Schlüter-DITRA-DRAIN.
(Fiche produit 8.1)



Schlüter®-KERDI 200

Polyéthylène, en rouleau

L (m)	m ²	Largeur = 1,00 m Art.-No.	CHF / m ²	PL (rouleau)
5	5	KERDI 200 / 5M	26,93	75
10	10	KERDI 200 / 10M	24,30	50
30	30	KERDI 200	22,12	20
Largeur = 1,50 m				
20	30	KERDI 200 150 / 20M	22,12	20
Largeur = 2,00 m				
15	30	KERDI 200 200 / 15M	22,12	20

Schlüter®-KERDI-DS

Pare-vapeur polyéthylène, en rouleau

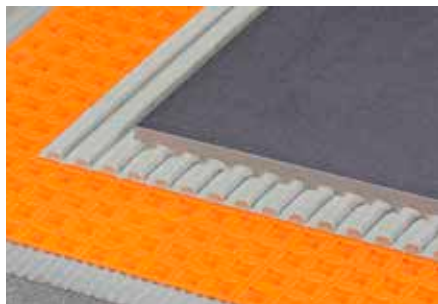
L (m)	Largeur = 1,00 m Art.-No.	CHF / m ²	PL (rouleau)
30	KERDI-DS	25,53	25

Outil conseillé :

Schlüter-TROWEL, denture 4 x 4, voir page 339.

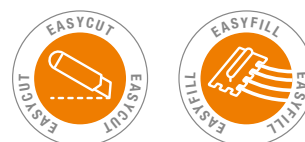
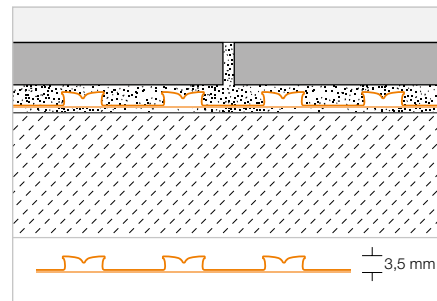
Désolidarisation

Schlüter®-DITRA



Schlüter-DITRA est une membrane en polypropylène avec des creux carrés contre-dépouillés au design Easyfill, pourvue au verso d'un voile non-tissé de renfort. Elle s'utilise comme support universel pour des revêtements carrelés en tant que couche de désolidarisation, étanchéité composite et égalisation de la pression de vapeur.

(Fiche produit 6.1)



Schlüter®-DITRA

Polypropylène, en rouleau

L x B = m ²	Art.-No.	CHF / m ²	PL (rouleau)
5,1 x 0,995 = 5	D 5M	26,07	22
30,2 x 0,995 = 30	D 30M	21,60	6

Outil conseillé :

Schlüter-TROWEL, denture 4 x 4, voir page 339.



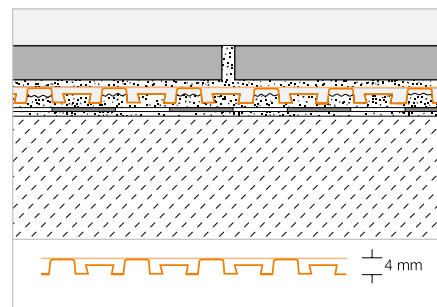
Drainage composite

Schlüter®-DITRA-DRAIN 4



Schlüter-DITRA-DRAIN 4 est une natte en polyéthylène indéformable avec une structure en plots unilatérale et un non-tissé en polypropylène collé sur la face supérieure. Elle s'utilise comme support universel pour des revêtements carrelés en tant que couche de désolidarisation et drainage composite à capillarité passive durablement efficace.

(Fiche produit 6.2)



Schlüter®-DITRA-DRAIN 4

Polyéthylène, en rouleau

L (m)	Largeur = 1,00 m Art.-No.	CHF / m ²	PL (rouleau)
10	DITRA-DRAIN 10M	27,20	12
25	DITRA-DRAIN 25M	24,54	6

Outil conseillé :

Schlüter-TROWEL, denture 6 x 6, voir page 339.

Schlüter®-DITRA-DRAIN-STU

Bande de recouvrement autocollante

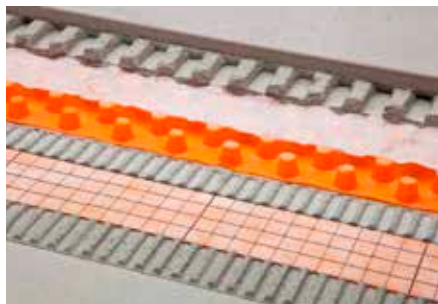
L (m)	Largeur = 90 mm Art.-No.	CHF / m	P (u.)
5	STUV KB 90/ 5M	9,17	10
30	STUV KB 90/30M	8,10	10





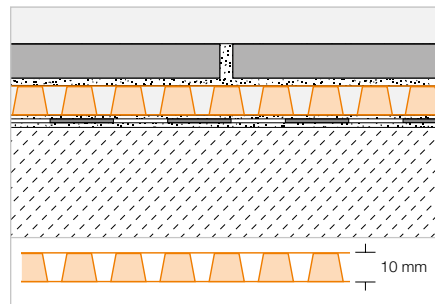
Drainage composite

Schlüter®-DITRA-DRAIN 8



Schlüter-DITRA-DRAIN 8 est une natte en polyéthylène indéformable avec une structure en plots unilatérale. Elle comporte sur sa face inférieure un non-tissé pour l'ancrage dans le mortier-colle et, sur sa face supérieure, un non-tissé filtrant spécial. Schlüter-DITRA-DRAIN 8 est un support universel pour des revêtements carrelés en tant que couche de désolidarisation et drainage composite à capillarité passive durablement efficace.

(Fiche produit 6.2)



Schlüter®-DITRA-DRAIN 8

Polyéthylène, en rouleau

L (m)	Largeur = 1,00 m Art.-No.	CHF / m ²	PL (rouleau)
12,5	DITRA-DRAIN 8 12M	26,07	6

Schlüter®-DITRA-DRAIN-STU

Bande de recouvrement autocollante

L (m)	Largeur = 90 mm Art.-No.	CHF / m	P (u.)
5	STUV KB 90/ 5M	9,17	10
30	STUV KB 90/30M	8,10	10

Outil conseillé :

Schlüter-TROWEL, denture 4 x 4, voir page 339.

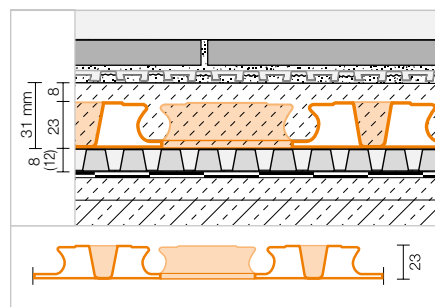
Panneau à plots

Schlüter®-BEKOTEC-DRAIN



Schlüter-BEKOTEC-DRAIN est une technique de construction sûre et d'épaisseur particulièrement réduite pour la réalisation de chapes flottantes dépourvues de fissuration et utilisables en extérieur en liaison avec des revêtements en céramique ou en pierre naturelle, p. ex. en liaison avec TROBA-PLUS.

(Fiche produit 9.3)



Schlüter®-BEKOTEC-EN 23 FD

Panneau à plots

120 x 90 cm = 1,08 m ² Art.-No.	CHF / m ²	P (u.)
EN 23 FD	22,37	20



Schlüter®-TROBA-PLUS

Pose rapide – résistance élevée



- ✓ Drainage de surface pour revêtements extérieurs
- ✓ Drainage à capillarité passive
- ✓ Rehausse de 8 ou 12 mm sur toute la surface
- ✓ Transmission de la charge sur toute la surface jusqu'à 39 t/m²

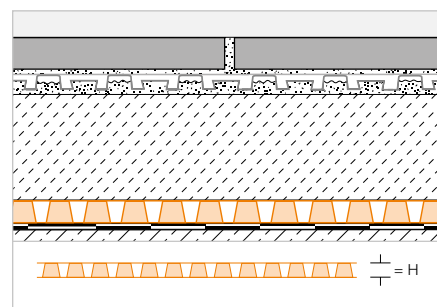
Drainage

Schlüter®-TROBA-PLUS



Schlüter-TROBA-PLUS est une natte de drainage à capillarité passive assurant une évacuation durable et efficace des infiltrations d'eau. Les plots coniques très rapprochés supportent des charges élevées et sont recouverts d'un non-tissé perméable. Ces plots assurent le soutien du revêtement sur toute sa surface et ménagent ainsi un espace de drainage continu.

(Fiche produit 7.2)



Schlüter®-TROBA-PLUS 8

Polyéthylène, en rouleau

H (mm)	12,5 x 1 m = 12,5 m ² Art.-No.	CHF / m ²	PL (rouleau)
8	TROBA-PLUS 8	22,73	6

Schlüter®-TROBA-PLUS 12

Polyéthylène, en rouleau

H (mm)	10 x 1 m = 10 m ² Art.-No.	CHF / m ²	PL (rouleau)
12	TROBA-PLUS 12	25,10	6

Schlüter®-DITRA-DRAIN-STU

Bande de recouvrement autocollante

L (m)	Largeur = 90 mm Art.-No.	CHF / m	P (u.)
5	STUV KB 90/ 5M	9,17	10
30	STUV KB 90/30M	8,10	10



Schlüter®-TROBA-PLUS-G

Drainage de surface à capillarité passive

Produit éprouvé pour une évacuation en toute sécurité de l'humidité au niveau des balcons et des terrasses :

- ✓ Particulièrement adapté en combinaison avec du mortier de drainage
- ✓ Drainage de surface à capillarité passive
- ✓ Résistance élevée jusqu'à 39 t/m²
- ✓ Le revêtement est soutenu sur toute sa surface par les plots de forme tronconique
- ✓ L'espace de drainage continu assure la ventilation en sous-face et l'évacuation de l'eau



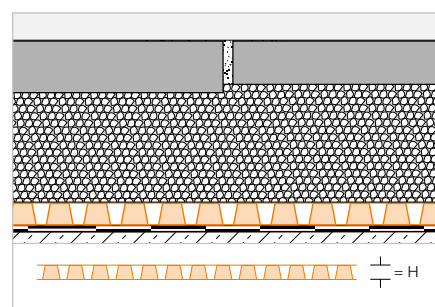
© Villeroy & Boch Fliesen

Drainage

Schlüter®-TROBA-PLUS-G



Schlüter-TROBA-PLUS-G est une natte de drainage à capillarité passive assurant une évacuation durable et efficace de l'eau d'infiltration. Les plots coniques très rapprochés supportent des charges élevées et sont recouverts d'un treillis en nylon. Ils assurent le soutien du revêtement sur toute sa surface et ménagent ainsi un espace de drainage continu. Schlüter-TROBA-PLUS 8G est particulièrement adapté pour une utilisation en combinaison avec des chapes drainantes. (Fiche produit 7.2)



Schlüter®-TROBA-PLUS 8G

Polyéthylène, en rouleau

H (mm)	12,5 x 1 m = 12,5 m ² Art.-No.	CHF / m ²	PL (rouleau)
8	TROBA-PLUS 8G	26,56	6

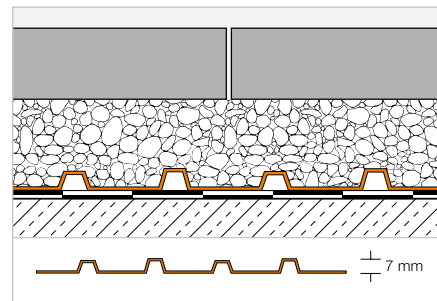
Drainage

Schlüter®-TROBA



Schlüter-TROBA est une couche de drainage et de protection de systèmes d'étanchéité pour des revêtements posés sur couche de gravier ou de concassé. Elle se compose d'un film structuré en polyéthylène résistant à la pression, avec des orifices disposés latéralement pour une évacuation de l'eau d'infiltration au niveau de l'étanchéité. En cas de réalisation d'une chape ou d'une couche de répartition de charge en mortier, on utilisera Schlüter-DITRA comme couche de protection à l'eau et de désolidarisation, selon avis technique.

(Fiche produit 7.1)



Schlüter®-TROBA-MA

Polyéthylène, en plaque

1 x 1 m = 1 m ² Art.-No.	CHF / m ²	PL (u.)
TROBA-MA	20,81	220

Schlüter®-TROBA-RO

Polyéthylène, en rouleau

20 x 1 m = 20 m ² Art.-No.	CHF / m ²	PL (rouleau)
TROBA-RO	20,17	6

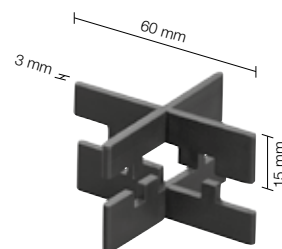
Croisillon

Schlüter®-TROBA-ZFK



Schlüter-TROBA-ZFK sont des croisillons permettant de réaliser des joints constants lors de la pose libre d'éléments en céramique, de dalles en pierre naturelle ou en béton sur un lit de gravier ou de gravillon, par exemple sur Schlüter-TROBA. La largeur des joints est de 3 mm et la hauteur des croisillons est de 15 mm. Il est possible d'atteindre une hauteur de 30 mm en clipsant les croisillons l'un sur l'autre.

(Fiche produit 7.6)



Schlüter®-TROBA-ZFK

Croisillon (3 mm)

H (mm)	Art.-No.	CHF / Emb.	P (Emb.)
15	TZ FK 3	21,39	60

Emballage = 50 u.

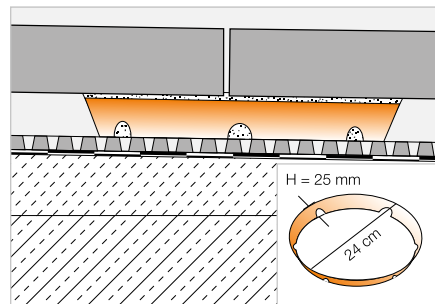


Système de support de dalles

Schlüter®-TROBA-STELZ-MR



Schlüter-TROBA-STELZ-MR sont des disques de coffrage en polyéthylène qui facilitent la pose des dalles de grand format sur des balcons et terrasses. Ces disques de 25 mm de haut sont posés aux points de jonction des dalles, et remplis de mortier. (Fiche produit 7.3)



Schlüter®-TROBA-STELZ-MR

Disque en polyéthylène

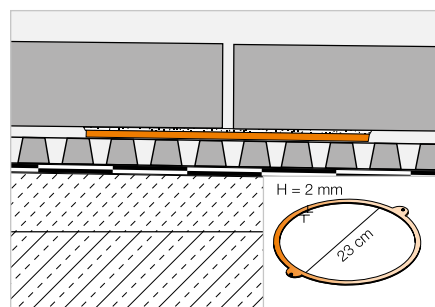
Art.-No.	CHF / u.	PL (u.)
TROBA-STELZ	1,68	3000

Emballage = 50 u.

Schlüter®-TROBA-STELZ-DR



Schlüter-TROBA-STELZ-DR sont des disques de coffrage pour mortier-colle sur Schlüter-TROBA-PLUS. Après la pose du mortier-colle, les disques peuvent rester en tant que coffrage perdu ou être retirés et réutilisés. (Fiche produit 7.5)



Schlüter®-TROBA-STELZ-DR

Disque en polyéthylène

Art.-No.	CHF / Emb.	P (Emb.)
TROBA-STELZ-DR	13,42	100

Emballage = 10 u.

Grands formats

Application en système

Les dalles de grand format en 2 cm d'épaisseur ont conquis les balcons et les terrasses. Pose libre avec joints ouverts. Chez Schlüter-Systems, vous trouverez le matériel adéquat pour une pose libre en extérieur. Par exemple Schlüter-TROBA-LEVEL (voir à partir de la page 304), Schlüter-TROBA-PLUS 8G (voir page 300), Schlüter-TROBA-STELZ-DR (voir page 302) et Schlüter-BARA-RKL (voir page 328).





Schlüter®-TROBA-LEVEL

Pose libre – sûre et au millimètre près



Schlüter-TROBA-LEVEL permet de poser des éléments de dalles autoporteurs de manière rapide, précise et sûre sur des balcons et des terrasses. Un nombre réduit de composants différents, combinables entre eux, permet une mise à niveau fiable du revêtement sur pratiquement tous les pourcentages de pentes et toutes les configurations de chantiers. Et ce, avec des hauteurs de structure à partir de 3 mm !

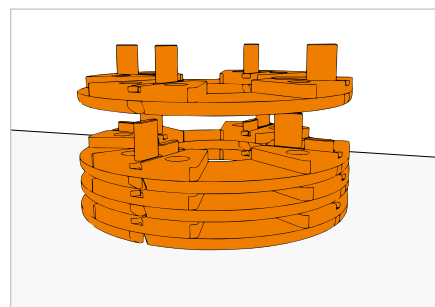
- ✓ **Compensation des défauts de planéité p. ex. au-dessus de cordons de soudure de l'étanchéité**
- ✓ **Pose parfaitement stable et de niveau, au millimètre près**
- ✓ **Protection anti-dévisage**
- ✓ **Frein anti-vibrations – empêche tout dérèglement sous l'effet des vibrations**

Système de support de dalles

Schlüter®-TROBA-LEVEL-PL 10



Schlüter-TROBA-LEVEL-PL 10 sont des supports de dalles empilables pour la pose d'éléments de dalles – indépendamment du format et de l'épaisseur. Ils sont fabriqués à partir d'une matière plastique spéciale, insonorisante, et peuvent se poser directement sur l'étanchéité. Les écarteurs de 3 mm de large garantissent des joints réguliers et sont capables d'absorber les mouvements dans le revêtement. TROBA-LEVEL-PL 10 peuvent être superposés jusqu'à une hauteur de 200 mm et sont combinables avec d'autres supports de dalles de la gamme. (Fiche produit 7.6)



Schlüter®-TROBA-LEVEL-PL 10

Support de dalles PE Ø 120 mm

H (mm)	Art.-No.	CHF / u.	P (u.)
10	TL PL 10	3,54	100

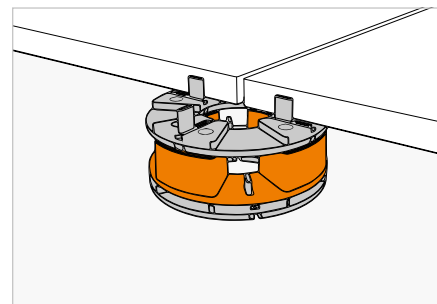
Système de support de dalles

Schlüter®-TROBA-LEVEL-PLA 30



Schlüter-TROBA-LEVEL-PLA 30 sont des rehausses pour les supports de dalles. A partir d'une hauteur de structure de 50 mm, il est possible d'utiliser une ou plusieurs rehausses TROBA-LEVEL-PLA 30 entre deux supports de dalles Schlüter-TROBA-LEVEL-PL 10. TROBA-LEVEL-PLA 30 peuvent être superposés jusqu'à une hauteur de 300 mm et sont combinables avec les supports de dalles TROBA-LEVEL-PLV 60 et TROBA-LEVEL-LV 3.

(Fiche produit 7.6)



Schlüter®-TROBA-LEVEL-PLA 30

Rehausses PE Ø 120 mm

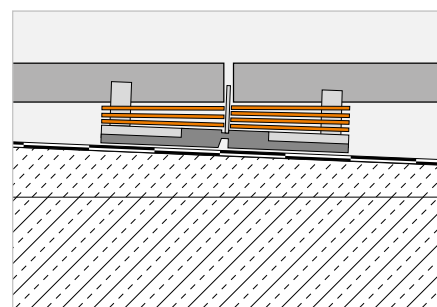
H (mm)	Art.-No.	CHF / u.	P (u.)
30	TL PLA 30	4,28	52

Schlüter®-TROBA-LEVEL-AP 1



Les cales de compensation Schlüter-TROBA-LEVEL-AP 1 servent à l'ajustage précis des dalles à poser selon les différents pourcentages de pente. Il est ainsi possible de compenser les différences d'épaisseur des dalles, les défauts de planéité du support ou une légère pente jusqu'à 10 mm par angle de dalle.

(Fiche produit 7.6)



Schlüter®-TROBA-LEVEL-AP 1

Cales de compensation en PE, en quartiers

H (mm)	Art.-No.	CHF / Emb.	P (Emb.)
1	TL AP 1	46,34	8

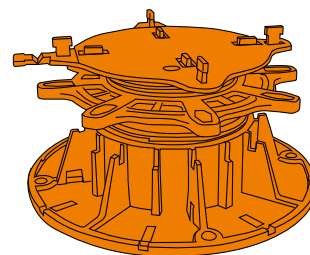
Emballage = 250 u.

Schlüter®-TROBA-LEVEL-PLV 60



Schlüter-TROBA-LEVEL-PLV 60 sont des supports de dalles pivotants qui peuvent être ajustés entre 60 et 130 mm par une bague de réglage et deux filetages en sens opposé. La surface de réception des dalles, identique en partie supérieure (Ø 120 mm), autorise un empilement sur mesure avec TROBA-LEVEL-PL 10 et -PLA 30. Les ajustages et la compensation de la pente sont réalisés si nécessaire avec des cales de compensation TROBA-LEVEL-AP 1. La superposition de deux TROBA-LEVEL-PLV 60 ou plus permet d'atteindre des hauteurs de structure jusqu'à 520 mm. La partie supérieure des dalles est dotée d'écarteurs de 3 mm d'épaisseur et dispose d'un écarteur de bordure supplémentaire.

(Fiche produit 7.6)



Schlüter®-TROBA-LEVEL-PLV 60

Support de dalles PP Ø embase 200 mm

H (mm)	Art.-No.	CHF / u.	P (u.)
60-130	TL PLV 60	13,70	48

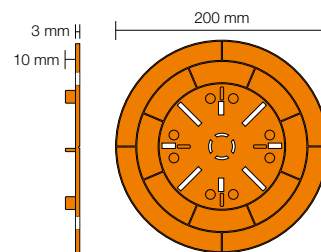


Système de support de dalles

Schlüter®-TROBA-LEVEL-LV 3



Schlüter-TROBA-LEVEL-LV 3 sont des supports de dalles pour la répartition des charges, en liaison avec TROBA-LEVEL-PL 10, -PLA 30 et -AP 1. Les supports de dalles permettent aussi de réaliser des structures de faible hauteur. TROBA-LEVEL-LV 3 est recoupable et possède des écarteurs de 3 mm d'épaisseur.
(Fiche produit 7.6)



Schlüter®-TROBA-LEVEL-LV 3

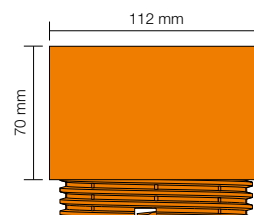
Support de dalles PP Ø 200 mm

H (mm)	Art.-No.	CHF / u.	P (u.)
3	TL LV 3	5,71	100

Schlüter®-TROBA-LEVEL-PLA 70



Schlüter-TROBA-LEVEL-PLA 70 sont des rehausse à visser pour supports de dalles. Elles se visser dans les supports de dalles de TROBA-LEVEL-PLV 60.
(Fiche produit 7.6)



Schlüter®-TROBA-LEVEL-PLA 70

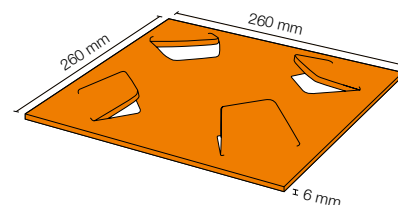
Rehausse à visser PP

H (mm)	Art.-No.	CHF / u.	P (u.)
70	TL PLA 70	8,70	30

Schlüter®-TROBA-LEVEL-PLS 6



Schlüter-TROBA-LEVEL-PLS 6 sont des patins à base de granulats de caoutchouc, destinés à la protection de l'étanchéité. Les embases de TROBA-LEVEL-PLV 60 ou TROBA-LEVEL-LV 3 doivent être fixées dans les fentes du patin de protection TROBA-LEVEL-PLS 6 (6 mm). Pour des étanchéités en PVC, poser la couche de séparation en alu. du patin de protection vers le bas. Lors de l'utilisation de TROBA-LEVEL-PL 10, positionner ces derniers au milieu des patins.
(Fiche produit 7.6)



Schlüter®-TROBA-LEVEL-PLS 6

Granulats de caoutchouc

H (mm)	Art.-No.	CHF / Emb.	P (Emb.)
6	TL PLS 6	36,36	5

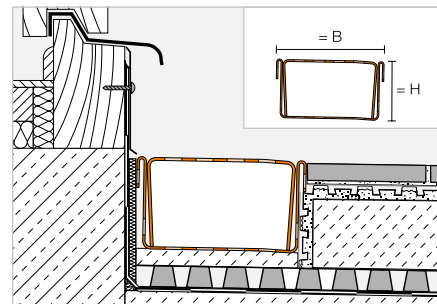
Emballage = 10 u.

Caniveau de drainage | Renfort

Schlüter®-TROBA-LINE-TL



Schlüter-TROBA-LINE-TL est un caniveau de drainage en acier inoxydable qui peut être monté sur des balcons et terrasses en l'absence de hauteur suffisante pour un relevé d'étanchéité. On évitera ainsi l'eau de reflux devant une porte. Peut aussi s'utiliser comme caniveau de drainage de surface. (Fiche produit 7.4)



Schlüter®-TROBA-LINE-TL

Acier inoxydable V2A, caniveau perforé,
B = 75 mm

H (mm)	L = 2,00 m Art.-No.	CHF / u.	KV (u.)
20	TL2 V2A 75/200	263,14	60
40	TL4 V2A 75/200	313,32	60
L = 1,50 m			
20	TL2 V2A 75/150	203,21	60
40	TL4 V2A 75/150	240,89	60
L = 1,00 m			
20	TL2 V2A 75/100	143,28	60
40	TL4 V2A 75/100	168,40	60
L = 0,75 m			
20	TL2 V2A 75/ 75	113,33	60
40	TL4 V2A 75/ 75	132,16	60

Schlüter®-TROBA-LINE-TL

Acier inoxydable V2A, caniveau perforé,
B = 110 mm

H (mm)	L = 2,00 m Art.-No.	CHF / u.	KV (u.)
20	TL2 V2A 110/200	309,89	40
40	TL4 V2A 110/200	360,05	40
L = 1,50 m			
20	TL2 V2A 110/150	238,34	40
40	TL4 V2A 110/150	275,97	40
L = 1,00 m			
20	TL2 V2A 110/100	166,71	40
40	TL4 V2A 110/100	191,80	40
L = 0,75 m			
20	TL2 V2A 110/ 75	130,89	40
40	TL4 V2A 110/ 75	149,70	40

Schlüter®-TROBA-LINE-TL

Acier inoxydable V2A, caniveau perforé,
B = 160 mm

H (mm)	L = 2,00 m Art.-No.	CHF / u.	KV (u.)
20	TL2 V2A 160/200	378,87	40
40	TL4 V2A 160/200	429,04	40
L = 1,50 m			
20	TL2 V2A 160/150	290,05	40
40	TL4 V2A 160/150	327,63	40
L = 1,00 m			
20	TL2 V2A 160/100	201,17	40
40	TL4 V2A 160/100	226,24	40
L = 0,75 m			
20	TL2 V2A 160/ 75	156,74	40
40	TL4 V2A 160/ 75	175,56	40

Schlüter®-TROBA-LINE-TLG

Acier inoxydable V2A, caniveau fermé,
B = 75 mm

H (mm)	L = 2,00 m Art.-No.	CHF / u.	KV (u.)
20	TLG2 V2A 75/200	263,14	60
40	TLG4 V2A 75/200	313,32	60
L = 1,50 m			
20	TLG2 V2A 75/150	203,21	60
40	TLG4 V2A 75/150	240,89	60
L = 1,00 m			
20	TLG2 V2A 75/100	143,28	60
40	TLG4 V2A 75/100	168,40	60
L = 0,75 m			
20	TLG2 V2A 75/ 75	113,33	60
40	TLG4 V2A 75/ 75	132,16	60

Schlüter®-TROBA-LINE-TLG

Acier inoxydable V2A, caniveau fermé,
B = 110 mm

H (mm)	L = 2,00 m Art.-No.	CHF / u.	KV (u.)
20	TLG2 V2A 110/200	309,89	40
40	TLG4 V2A 110/200	360,05	40
L = 1,50 m			
20	TLG2 V2A 110/150	238,34	40
40	TLG4 V2A 110/150	275,97	40
L = 1,00 m			
20	TLG2 V2A 110/100	166,71	40
40	TLG4 V2A 110/100	191,80	40
L = 0,75 m			
20	TLG2 V2A 110/ 75	130,89	40
40	TLG4 V2A 110/ 75	149,70	40

Schlüter®-TROBA-LINE-TLG

Acier inoxydable V2A, caniveau fermé,
B = 160 mm

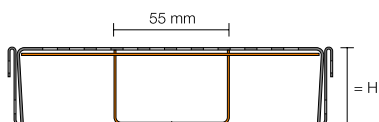
H (mm)	L = 2,00 m Art.-No.	CHF / u.	KV (u.)
20	TLG2 V2A 160/200	378,87	40
40	TLG4 V2A 160/200	429,04	40
L = 1,50 m			
20	TLG2 V2A 160/150	290,05	40
40	TLG4 V2A 160/150	327,63	40
L = 1,00 m			
20	TLG2 V2A 160/100	201,17	40
40	TLG4 V2A 160/100	226,24	40
L = 0,75 m			
20	TLG2 V2A 160/ 75	156,74	40
40	TLG4 V2A 160/ 75	175,56	40



Schlüter®-TROBA-LINE-TL/V

Renfort pour TL et TLG
acier inoxydable V2A

H (mm)	L = 2,00 m Art.-No.	CHF / u.	KV (u.)
20	TL2 V / 200	120,34	60
40	TL4 V / 200	150,00	60
	L = 1,50 m		
20	TL2 V / 150	90,27	60
40	TL4 V / 150	112,48	60



Schlüter®-TROBA-LINE-TL/V

Renfort pour TL et TLG
acier inoxydable V2A

H (mm)	L = 1,00 m Art.-No.	CHF / u.	KV (u.)
20	TL2 V / 100	60,16	60
40	TL4 V / 100	75,05	60
	L = 0,75 m		
20	TL2 V / 75	45,12	60
40	TL4 V / 75	56,25	60

Remarque :

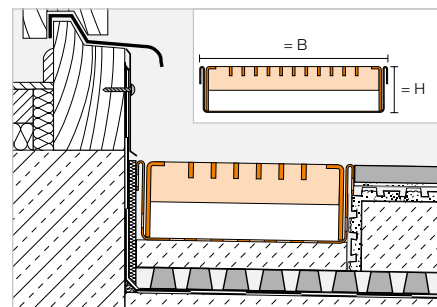
Chaque caniveau de drainage TROBA-LINE-TL est livré avec deux embouts. En cas de sollicitations élevées, par exemple passage de piétons ou de fauteuils roulants, il est préférable d'utiliser le renfort Schlüter-TROBA-LINE-TL/V pour les largeurs 110 et 160 (à commander séparément).

Caniveau de drainage

Schlüter®-TROBA-LINE-TLR



Schlüter-TROBA-LINE-TLR est un caniveau de drainage avec une partie inférieure en acier inoxydable et une grille de drainage supérieure en acier galvanisé. En l'absence de hauteur suffisante pour un relevé d'étanchéité, on l'utilisera afin d'empêcher l'eau de s'accumuler devant les portes et baies des terrasses et balcons. Il peut aussi s'utiliser comme caniveau de drainage de surface supportant des charges élevées. (Fiche produit 7.4)



Schlüter®-TROBA-LINE-TLR

Caniveau perforé, grille galvanisée,
B = 110 mm

H (mm)	L = 2,00 m Art.-No.	CHF / u.	KV (u.)
20	TL2 R 110/200	322,73	40
40	TL4 R 110/200	462,02	40
	L = 1,50 m		
20	TL2 R 110/150	268,13	40
40	TL4 R 110/150	393,09	40
	L = 1,00 m		
20	TL2 R 110/100	173,07	40
40	TL4 R 110/100	242,75	40
	L = 0,75 m		
20	TL2 R 110/ 75	145,81	40
40	TL4 R 110/ 75	208,29	40

Schlüter®-TROBA-LINE-TLR

Caniveau perforé, grille galvanisée,
B = 160 mm

H (mm)	L = 2,00 m Art.-No.	CHF / u.	KV (u.)
20	TL2 R 160/200	391,64	40
40	TL4 R 160/200	526,58	40
	L = 1,50 m		
20	TL2 R 160/150	325,84	40
40	TL4 R 160/150	447,55	40
	L = 1,00 m		
20	TL2 R 160/100	207,55	40
40	TL4 R 160/100	275,08	40
	L = 0,75 m		
20	TL2 R 160/ 75	174,64	40
40	TL4 R 160/ 75	235,45	40

Remarque :

Chaque caniveau de drainage TROBA-LINE-TLR est livré avec deux embouts. La grille de TROBA-LINE-TLR en 1,50 m et 2,00 m est en deux parties (2 x 0,75 m ou 2 x 1,00 m).

Schlüter®-TROBA-LINE-TLGR

Caniveau fermé, grille galvanisée,
B = 110 mm

H (mm)	L = 2,00 m Art.-No.	CHF / u.	KV (u.)
40	TLG4 R 110/200	462,02	40
	L = 1,50 m		
40	TLG4 R 110/150	320,17	40
	L = 1,00 m		
40	TLG4 R 110/100	242,75	40
	L = 0,75 m		
40	TLG4 R 110/ 75	171,77	40

Schlüter®-TROBA-LINE-TLGR

Caniveau fermé, grille galvanisée,
B = 160 mm

H (mm)	L = 2,00 m Art.-No.	CHF / u.	KV (u.)
40	TLG4 R 160/200	526,58	40
	L = 1,50 m		
40	TLG4 R 160/150	447,55	40
	L = 1,00 m		
40	TLG4 R 160/100	275,08	40
	L = 0,75 m		
40	TLG4 R 160/ 75	235,45	40

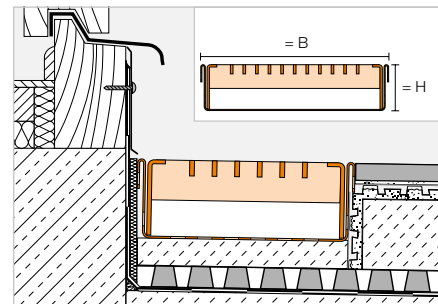
Caniveau de drainage

Schlüter®-TROBA-LINE-TLR-E



Schlüter-TROBA-LINE-TLR-E est un caniveau de drainage avec grille en acier inoxydable poli. En l'absence de hauteur suffisante pour un relevé d'étanchéité, on l'utilisera afin d'empêcher l'eau de s'accumuler devant les portes et baies des terrasses et balcons. Il peut aussi s'utiliser comme caniveau de drainage de surface supportant des charges élevées.

(Fiche produit 7.4)



Schlüter®-TROBA-LINE-TLR-E

Caniveau perforé, grille acier inoxydable V2A, B = 110 mm

H (mm)	L = 2,00 m Art.-No.	CHF / u.	KV (u.)
20	TL2 R EP 110/200	532,90	40
40	TL4 R EP 110/200	688,85	40
L = 1,50 m			
20	TL2 R EP 110/150	458,51	40
40	TL4 R EP 110/150	596,11	40
L = 1,00 m			
20	TL2 R EP 110/100	278,11	40
40	TL4 R EP 110/100	356,09	40
L = 0,75 m			
20	TL2 R EP 110/ 75	240,94	40
40	TL4 R EP 110/ 75	309,72	40

Schlüter®-TROBA-LINE-TLR-E

Caniveau perforé, grille acier inoxydable V2A, B = 160 mm

H (mm)	L = 2,00 m Art.-No.	CHF / u.	KV (u.)
20	TL2 R EP 160/200	698,12	40
40	TL4 R EP 160/200	853,58	40
L = 1,50 m			
20	TL2 R EP 160/150	606,94	40
40	TL4 R EP 160/150	737,25	40
L = 1,00 m			
20	TL2 R EP 160/100	360,70	40
40	TL4 R EP 160/100	438,42	40
L = 0,75 m			
20	TL2 R EP 160/ 75	315,12	40
40	TL4 R EP 160/ 75	380,28	40

Remarque :

Chaque caniveau de drainage TROBA-LINE-TLR-E est livré avec deux embouts.

La grille de TROBA-LINE-TLR-E en 1,50 m et 2,00 m est en deux parties (2 x 0,75 m ou 2 x 1,00 m).

Schlüter®-TROBA-LINE-TLGR-E

Caniveau fermé, grille acier inoxydable V2A, B = 110 mm

H (mm)	L = 2,00 m Art.-No.	CHF / u.	KV (u.)
40	TLG4 R EP 110/200	688,85	40
L = 1,50 m			
40	TLG4 R EP 110/150	596,11	40
L = 1,00 m			
40	TLG4 R EP 110/100	356,09	40
L = 0,75 m			
40	TLG4 R EP 110/ 75	309,72	40

Schlüter®-TROBA-LINE-TLGR-E

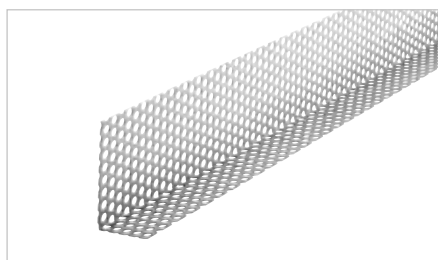
Caniveau fermé, grille acier inoxydable V2A, B = 160 mm

H (mm)	L = 2,00 m Art.-No.	CHF / u.	KV (u.)
40	TLG4 R EP 160/200	853,58	40
L = 1,50 m			
40	TLG4 R EP 160/150	737,25	40
L = 1,00 m			
40	TLG4 R EP 160/100	438,42	40
L = 0,75 m			
40	TLG4 R EP 160/ 75	380,28	40



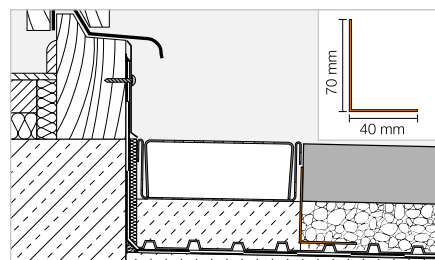
Profilé de retenue de gravier

Schlüter®-TROBA-LINE-TLK-E



Schlüter-TROBA-LINE-TLK-E est un profilé de retenue de gravier en acier inoxydable servant à délimiter le revêtement ou la couche de répartition des charges.

(Fiche produit 7.4)



Schlüter®-TROBA-LINE-TLK-E

Acier inoxydable V2A

L (cm)	Art.-No.	CHF / u.	KV (u.)
75	TLKE 4070 / 75	47,51	40
100	TLKE 4070 / 100	53,11	40

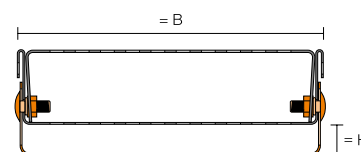
Réglage en hauteur

Schlüter®-TROBA-LINE-TL/H



Schlüter-TROBA-LINE-TL/H est un dispositif de réglage en hauteur permettant un ajustement des caniveaux de drainage perforés Schlüter-TROBA-LINE-TL et -TLR en hauteur 40 mm.

(Fiche produit 7.4)



Schlüter®-TROBA-LINE-TL/H

Réglage en hauteur, B = 75 mm

H (mm)	L = 135 mm Art.-No.	CHF / Set	KV (Set)
0-20	TL2 H 75*	27,86	40
20-40	TL4 H 75**	29,82	40

Hauteurs variables * 0-20 mm / ** 20-40 mm

Schlüter®-TROBA-LINE-TL/H

Réglage en hauteur, B = 110 mm

H (mm)	L = 135 mm Art.-No.	CHF / Set	KV (Set)
0-20	TL2 H 110*	29,71	40
20-40	TL4 H 110**	31,66	40

Set avec 4 vis

Schlüter®-TROBA-LINE-TL/H

Réglage en hauteur, B = 160 mm

H (mm)	L = 135 mm Art.-No.	CHF / Set	KV (Set)
0-20	TL2 H 160*	32,43	40
20-40	TL4 H 160**	34,38	40

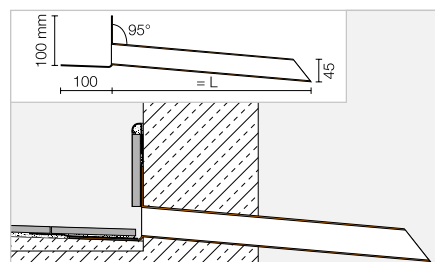
Gargouille

Schlüter®-KERDI-DRAIN-SP-E



Schlüter-KERDI-DRAIN-SP-E est une gargouille en acier inoxydable pour l'évacuation de l'eau des surfaces de balcons et terrasses entourés d'un mur ou d'un muret. La manchette Schlüter-KERDI en tant que raccord d'étanchéité se colle sur la platine, garantissant ainsi une liaison simple et sûre des étanchéités composites.

(Fiche produit 8.5)



Schlüter®-KERDI-DRAIN-SP-E

Acier inoxydable V2A

L (cm)	Art.-No.	CHF / Set	P (set)
25	KD SPE 45/25	137,83	10
40	KD SPE 45/40	146,45	10

Profilsés de rives Schlüter®-BARA

Couverture, protection, support

Quelle que soit la structure de votre balcon, les profilés de rive Schlüter-BARA vous garantissent une finition parfaite. Ils couvrent non seulement le système de structure, mais protègent en même temps de manière efficace les chants des balcons et terrasses. Un grand nombre de nos profilés sont également disponibles avec un dispositif pour une fixation simple de notre système de gouttière BARIN.





Angles sur-mesure Schlüter

Le cintrage à la demande

Les artisans font face aujourd'hui à de véritables défis en matière de construction, qui vont bien au-delà des standards. Schlüter-Systems est le partenaire sur lequel ils peuvent compter même dans ces situations. Pour la réalisation de ce balcon par exemple, ce ne sont ni des angles à 90° ni des angles à 135° dont ils auront besoin mais bien d'angles sur-mesure. C'est pourquoi nous proposons de fabriquer des angles rentrants et sortants sur-mesure dans les gammes BARA et BARIN.

Veuillez consulter la page 341 pour en savoir plus.

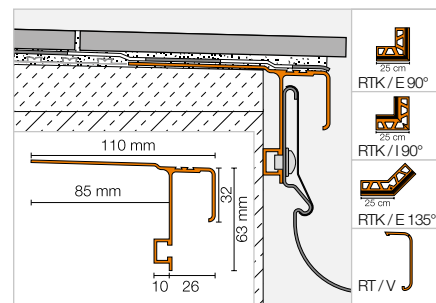


Profilé-support de rive

Schlüter®-BARA-RTK



Schlüter-BARA-RTK est un profilé de rive pour balcons avec rejetau, destiné à être posé sur une forme de pente. Le profilé a un dispositif pour la fixation du système de gouttière Schlüter-BARIN. La réservation au-dessus du rejetau permet de poser un profilé de finition Schlüter-JOLLY qui dissimulera le chant du carreau. Les carreaux peuvent aussi être posés avec un débord.
(Fiche produit 5.9)



Schlüter®-BARA-RTK

Alu. coloré

L = 2,50 m Art.-No.	CHF / m	KV (u.)
RTK 30 ...*	49,28	40

Angle | Capuchon de fermeture | Raccord

Schlüter®-BARA-RTK/E 90°

Angle sortant 90°

Art.-No.	CHF / u.	P (u.)
E90 / RTK 30 ...*	62,56	10

Schlüter®-BARA-RTK/E 135°

Angle sortant 135°

Art.-No.	CHF / u.	P (u.)
E135 / RTK 30 ...*	68,89	10

Schlüter®-BARA-RTK/I 90°

Angle rentrant 90°

Art.-No.	CHF / u.	P (u.)
I90 / RTK 30 ...*	62,56	10

Schlüter®-BARA-RT/EK

Capuchon de fermeture

Art.-No.	CHF / u.	P (u.)
E / RT 30 ...*	3,59	50

Schlüter®-BARA-RTK/V

Raccord

Art.-No.	CHF / u.	P (u.)
V / RT 30 ...*	3,70	50

Art.-No. à compléter avec la couleur (exemple : V / RT 30 RB)



* Couleurs : BW - GM - HB - PG - RB - SB

Vous trouverez un récapitulatif des finitions et des couleurs à partir de la page 342.

Angles sur-mesure disponibles
Pour plus d'informations, voir p. 341.



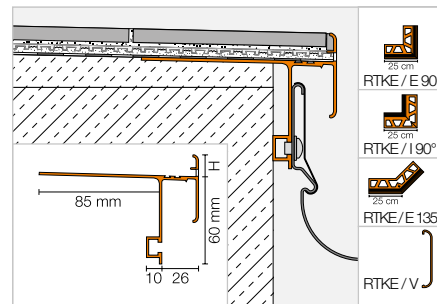
Profilé-support de rive

Schlüter®-BARA-RTKE



Schlüter-BARA-RTKE est un profilé de rive avec rejetau, destiné à être posé sur une forme de pente. Le profilé a un dispositif pour la fixation du système de gouttière Schlüter-BARIN. Le profilé BARA-RTKE est particulièrement adapté à la pose en combinaison avec le drainage composite Schlüter-DITRA-DRAIN. Le bord perforé du profilé permet de réaliser une finition soignée du revêtement carrelé.

(Fiche produit 5.21)



Schlüter®-BARA-RTKE

Alu. coloré

H (mm)	L = 2,50 m Art.-No.	CHF / m	KV (u.)
10	RTKE 10 ...*	59,47	40
15	RTKE 15 ...*	60,11	40
18	RTKE 18 ...*	61,61	40
21	RTKE 21 ...*	62,91	40
23	RTKE 23 ...*	64,81	40

Remarque :

La hauteur de profilé de 23 mm convient aussi pour une utilisation en liaison avec Schlüter-DITRA-DRAIN 8.

Angle | Raccord

Schlüter®-BARA-RTKE/E 90°

Angle sortant 90°

H (mm)	Art.-No.	CHF / u.	P (u.)
10	E90 / RTKE 10 ...*	71,83	10
15	E90 / RTKE 15 ...*	71,83	10
18	E90 / RTKE 18 ...*	71,83	10
21	E90 / RTKE 21 ...*	71,83	10
23	E90 / RTKE 23 ...*	71,83	10

Schlüter®-BARA-RTKE/E 135°

Angle sortant 135°

H (mm)	Art.-No.	CHF / u.	P (u.)
10	E135 / RTKE 10 ...*	71,83	10
15	E135 / RTKE 15 ...*	71,83	10
18	E135 / RTKE 18 ...*	71,83	10
21	E135 / RTKE 21 ...*	71,83	10
23	E135 / RTKE 23 ...*	71,83	10

Schlüter®-BARA-RTKE/I 90°

Angle rentrant 90°

H (mm)	Art.-No.	CHF / u.	P (u.)
10	I90 / RTKE 10 ...*	71,83	10
15	I90 / RTKE 15 ...*	71,83	10
18	I90 / RTKE 18 ...*	71,83	10
21	I90 / RTKE 21 ...*	71,83	10
23	I90 / RTKE 23 ...*	71,83	10

Schlüter®-BARA-RTKE/V

Raccord

H (mm)	Art.-No.	CHF / u.	P (u.)
10	V / RTKE 10 ...*	4,01	50
15	V / RTKE 15 ...*	4,01	50
18	V / RTKE 18 ...*	4,01	50
21	V / RTKE 21 ...*	4,01	50
23	V / RTKE 23 ...*	4,01	50



Art.-No. à compléter avec la couleur (exemple : V / RTKE 10 PG)

GM PG

* Couleurs : GM - PG

Vous trouverez un récapitulatif des finitions et des couleurs à partir de la page 342.

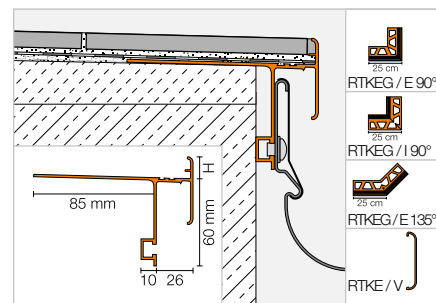
Profilé-support de rive

Schlüter®-BARA-RTKEG



Schlüter-BARA-RTKEG est un profilé de rive avec rejeteau, destiné à être posé sur une forme de pente. Le profilé a un dispositif pour la fixation du système de gouttière Schlüter-BARIN. Le profilé est adapté à la pose en combinaison avec la natte de désolidarisation Schlüter-DITRA. Le bord fermé du profilé permet de réaliser une finition soignée du revêtement carrelé.

(Fiche produit 5.21)



Schlüter®-BARA-RTKEG

Alu. coloré

H (mm)	L = 2,50 m Art.-No.	CHF / m	KV (u.)
4	RTKEG 4 ...*	46,70	40
10	RTKEG 10 ...*	47,32	40
15	RTKEG 15 ...*	48,18	40
18	RTKEG 18 ...*	49,78	40
21	RTKEG 21 ...*	51,00	40

Angle | Raccord

Schlüter®-BARA-RTKEG/E 90°

Angle sortant 90°

H (mm)	Art.-No.	CHF / u.	P (u.)
4	E90 / RTKEG 4 ...*	64,66	10
10	E90 / RTKEG 10 ...*	64,66	10
15	E90 / RTKEG 15 ...*	64,66	10
18	E90 / RTKEG 18 ...*	64,66	10
21	E90 / RTKEG 21 ...*	64,66	10

Schlüter®-BARA-RTKEG/E 135°

Angle sortant 135°

H (mm)	Art.-No.	CHF / u.	P (u.)
4	E135 / RTKEG 4 ...*	64,66	10
10	E135 / RTKEG 10 ...*	64,66	10
15	E135 / RTKEG 15 ...*	64,66	10
18	E135 / RTKEG 18 ...*	64,66	10
21	E135 / RTKEG 21 ...*	64,66	10

Schlüter®-BARA-RTKEG/I 90°

Angle rentrant 90°

H (mm)	Art.-No.	CHF / u.	P (u.)
4	I90 / RTKEG 4 ...*	64,66	10
10	I90 / RTKEG 10 ...*	64,66	10
15	I90 / RTKEG 15 ...*	64,66	10
18	I90 / RTKEG 18 ...*	64,66	10
21	I90 / RTKEG 21 ...*	64,66	10

Schlüter®-BARA-RTKE/V

Raccord

H (mm)	Art.-No.	CHF / u.	P (u.)
4	V / RTKE 4 ...*	4,01	50
10	V / RTKE 10 ...*	4,01	50
15	V / RTKE 15 ...*	4,01	50
18	V / RTKE 18 ...*	4,01	50
21	V / RTKE 21 ...*	4,01	50



Art.-No. à compléter avec la couleur (exemple : V / RTKE 4 PG)

GM PG

* Couleurs : GM - PG

Vous trouverez un récapitulatif des finitions et des couleurs à partir de la page 342.



Autres couleurs pour profilés BARA

Nouveauté : gris anthracite

Les profilés Schlüter-BARA garantissent une finition parfaite de vos balcons et terrasses. Grâce à des couleurs supplémentaires pour nos huit profilés BARA les plus populaires, vous avez dorénavant encore plus de choix pour la personnalisation de vos balcons et terrasses. L'aperçu ci-dessous indique les nouvelles couleurs pour chaque profilé.

- ✓ Nouveau coloris gris anthracite
- ✓ Différents profilés en blanc brillant et brun noir
- ✓ Plus de choix pour une conception personnalisée
- ✓ Assortis aux tendances actuelles de la céramique et de la pierre naturelle
- ✓ Qualité BARA reconnue



Schlüter®-BARA-RAK

Page 317



Schlüter®-BARA-RAKEG

Page 319



Schlüter®-BARA-RKK

Page 320



Schlüter®-BARA-RW

Page 321



Schlüter®-BARA-RKB

Page 323



Schlüter®-BARA-RT

Page 324



Schlüter®-BARA-RWL

Page 327



Schlüter®-BARA-RKL

Page 328



Pour toute commande, veuillez compléter le n° d'article par la nouvelle couleur, p. ex. RAK 50 AG.



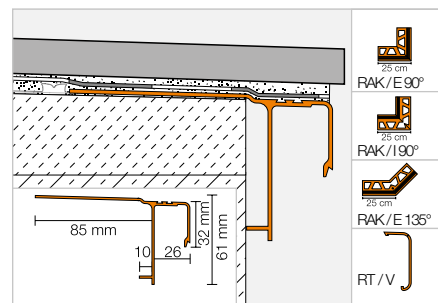
Profilé de rive

Schlüter®-BARA-RAK



Schlüter-BARA-RAK est un profilé de rive en aluminium coloré, destiné à être posé sur une forme de pente, présentant un rejeteau en saillie.

(Fiche produit 5.5)



Schlüter®-BARA-RAK

Alu. coloré

L = 2,50 m Art.-No.	CHF / m	KV (u.)
RAK 50 ...*	43,17	40

MyDesign by Schlüter-Systems
Possibilité de coloration personnalisée à choisir parmi les 190 couleurs du nuancier RAL classique.
Plus d'infos à partir de la page 16.

AG Nouvelle couleur : gris anthracite

Angle | Capuchon de fermeture | Raccord

Schlüter®-BARA-RAK/E 90°

Angle sortant 90°

Art.-No.	CHF / u.	P (u.)
E90 / RAK 50 ...*	57,52	10

Schlüter®-BARA-RAK/E 135°

Angle sortant 135°

Art.-No.	CHF / u.	P (u.)
E135 / RAK 50 ...*	63,29	10

Schlüter®-BARA-RAK/I 90°

Angle rentrant 90°

Art.-No.	CHF / u.	P (u.)
I90 / RAK 50 ...*	57,52	10

Schlüter®-BARA-RT/EK

Capuchon de fermeture

Art.-No.	CHF / u.	P (u.)
E / RT 30 ...*	3,59	50

Schlüter®-BARA-RTK/V

Raccord

Art.-No.	CHF / u.	P (u.)
V / RT 30 ...*	3,70	50

Angles sur-mesure disponibles
Pour plus d'informations, voir p. 341.

Art.-No. à compléter avec la couleur (exemple : V / RT 30 SB)



* Couleurs : AG - BW - GM - HB - PG - RB - SB

Vous trouverez un récapitulatif des finitions et des couleurs à partir de la page 342.

Remarque :

Schlüter-BARA-RAK n'a pas été prévu pour le montage des systèmes de gouttière Schlüter-BARIN. Ceci est toutefois possible par perforation avec une perceuse (diamètre 7 mm).



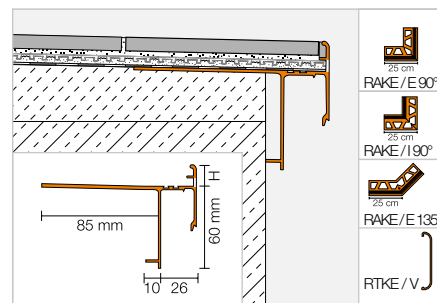
Profilé de rive

Schlüter®-BARA-RAKE



Schlüter-BARA-RAKE est un profilé de rive avec rejeteau, destiné à être posé sur une forme de pente. Le profilé BARA-RAKE est particulièrement adapté à la pose en combinaison avec le drainage composite Schlüter-DITRA-DRAIN. Le bord perforé du profilé permet de réaliser une finition soignée du revêtement carrelé.

(Fiche produit 5.22)



Schlüter®-BARA-RAKE

Alu. coloré

H (mm)	L = 2,50 m Art.-No.	CHF / m	KV (u.)
10	RAKE 10 ...*	60,11	40
15	RAKE 15 ...*	63,70	40
18	RAKE 18 ...*	64,00	40
21	RAKE 21 ...*	64,63	40



Angle | Raccord

Schlüter®-BARA-RAKE/E 90°

Angle sortant 90°

H (mm)	Art.-No.	CHF / u.	P (u.)
10	E90 / RAKE 10 ...*	71,62	10
15	E90 / RAKE 15 ...*	71,62	10
18	E90 / RAKE 18 ...*	71,62	10
21	E90 / RAKE 21 ...*	71,62	10

Schlüter®-BARA-RAKE/E 135°

Angle sortant 135°

H (mm)	Art.-No.	CHF / u.	P (u.)
10	E135 / RAKE 10 ...*	71,62	10
15	E135 / RAKE 15 ...*	71,62	10
18	E135 / RAKE 18 ...*	71,62	10
21	E135 / RAKE 21 ...*	71,62	10

Schlüter®-BARA-RAKE/I 90°

Angle rentrant 90°

H (mm)	Art.-No.	CHF / u.	P (u.)
10	I90 / RAKE 10 ...*	71,62	10
15	I90 / RAKE 15 ...*	71,62	10
18	I90 / RAKE 18 ...*	71,62	10
21	I90 / RAKE 21 ...*	71,62	10

Schlüter®-BARA-RTKE/V

Raccord

H (mm)	Art.-No.	CHF / u.	P (u.)
10	V / RTKE 10 ...*	4,01	50
15	V / RTKE 15 ...*	4,01	50
18	V / RTKE 18 ...*	4,01	50
21	V / RTKE 21 ...*	4,01	50



Art.-No. à compléter avec la couleur (exemple : V / RTKE 10 PG)

GM PG

* Couleurs : GM - PG

Vous trouverez un récapitulatif des finitions et des couleurs à partir de la page 342.



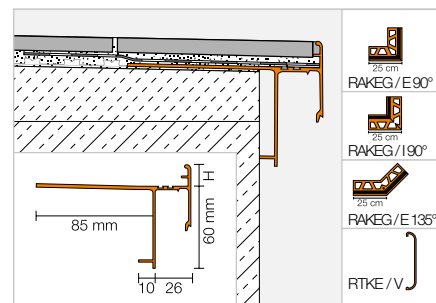
Profilé de rive

Schlüter®-BARA-RAKEG



Schlüter-BARA-RAKEG est un profilé de rive avec rejeteau, destiné à être posé sur une forme de pente. Le profilé est adapté à la pose en combinaison avec la natte de désolidarisation Schlüter-DITRA. Le bord fermé du profilé permet de réaliser une finition soignée du revêtement carrelé.

(Fiche produit 5.22)



Schlüter®-BARA-RAKEG

Alu. coloré

H (mm)	L = 2,50 m Art.-No.	CHF / m	KV (u.)
4	RAKEG 4 ...*	47,05	40
10	RAKEG 10 ...*	47,79	40
15	RAKEG 15 ...*	51,46	40
18	RAKEG 18 ...*	51,77	40
21	RAKEG 21 ...*	52,39	40

MyDesign by Schlüter-Systems
Possibilité de coloration personnalisée à choisir parmi les 190 couleurs du nuancier RAL classique.
Plus d'infos à partir de la page 16.

Désormais disponible dans d'autres couleurs :
AG – gris anthracite
BW – blanc brillant
SB – brun noir

Angle | Raccord

Schlüter®-BARA-RAKEG/E 90°

Angle sortant 90°

H (mm)	Art.-No.	CHF / u.	P (u.)
4	E90 / RAKEG 4 ...*	64,48	10
10	E90 / RAKEG 10 ...*	64,48	10
15	E90 / RAKEG 15 ...*	64,48	10
18	E90 / RAKEG 18 ...*	64,48	10
21	E90 / RAKEG 21 ...*	64,48	10

Schlüter®-BARA-RAKEG/E 135°

Angle sortant 135°

H (mm)	Art.-No.	CHF / u.	P (u.)
4	E135 / RAKEG 4 ...*	64,48	10
10	E135 / RAKEG 10 ...*	64,48	10
15	E135 / RAKEG 15 ...*	64,48	10
18	E135 / RAKEG 18 ...*	64,48	10
21	E135 / RAKEG 21 ...*	64,48	10

Schlüter®-BARA-RAKEG/I 90°

Angle rentrant 90°

H (mm)	Art.-No.	CHF / u.	P (u.)
4	I90 / RAKEG 4 ...*	64,48	10
10	I90 / RAKEG 10 ...*	64,48	10
15	I90 / RAKEG 15 ...*	64,48	10
18	I90 / RAKEG 18 ...*	64,48	10
21	I90 / RAKEG 21 ...*	64,48	10

Schlüter®-BARA-RTKE/V

Raccord

H (mm)	Art.-No.	CHF / u.	P (u.)
4	V / RTKE 4 ...*	4,01	50
10	V / RTKE 10 ...*	4,01	50
15	V / RTKE 15 ...*	4,01	50
18	V / RTKE 18 ...*	4,01	50
21	V / RTKE 21 ...*	4,01	50

Angles sur-mesure disponibles
Pour plus d'informations, voir p. 341.

Art.-No. à compléter avec la couleur (exemple : V / RTKE 4 GM)



* Couleurs : AG - BW - GM - PG - SB

Vous trouverez un récapitulatif des finitions et des couleurs à partir de la page 342.



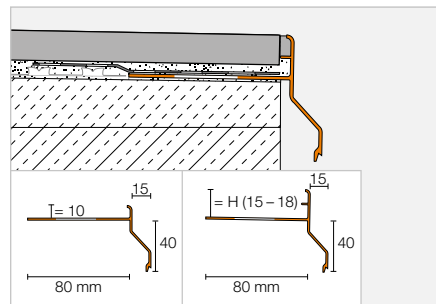
Profilé de rive

Schlüter®-BARA-RKK



Schlüter-BARA-RKK est un profilé de rive en T avec rejeteau court, destiné à être posé sur une forme de pente. Il est conçu pour une structure avec étanchéité composite Schlüter-DITRA. Le bord fermé du profilé permet de réaliser une finition soignée du revêtement carrelé.

(Fiche produit 5.24)



Schlüter®-BARA-RKK

Alu. coloré

H (mm)	L = 2,50 m Art.-No.	CHF / m	KV (u.)
10	RKK 10 ...*	37,24	40
15	RKK 15 ...*	38,66	40
18	RKK 18 ...*	39,81	40

MyDesign by Schlüter-Systems
Possibilité de coloration personnalisée à choisir parmi les 190 couleurs du nuancier RAL classique.
Plus d'infos à partir de la page 16.

i
Désormais disponible dans d'autres couleurs :
AG – gris anthracite
BW – blanc brillant

Angle | Raccord

Schlüter®-BARA-RKK/E 90°

Angle sortant 90°

H (mm)	Art.-No.	CHF / u.	P (u.)
10	E90 / RKK 10 ...*	54,58	10
15	E90 / RKK 15 ...*	54,58	10
18	E90 / RKK 18 ...*	54,58	10

Schlüter®-BARA-RKK/E 135°

Angle sortant 135°

H (mm)	Art.-No.	CHF / u.	P (u.)
10	E135 / RKK 10 ...*	54,58	10
15	E135 / RKK 15 ...*	54,58	10
18	E135 / RKK 18 ...*	54,58	10

Schlüter®-BARA-RKK/I 90°

Angle rentrant 90°

H (mm)	Art.-No.	CHF / u.	P (u.)
10	I90 / RKK 10 ...*	54,58	10
15	I90 / RKK 15 ...*	54,58	10
18	I90 / RKK 18 ...*	54,58	10

Schlüter®-BARA-RKK/V

Raccord

H (mm)	Art.-No.	CHF / u.	P (u.)
10	V / RKK 10 ...*	4,19	50
15	V / RKK 15 ...*	4,19	50
18	V / RKK 18 ...*	4,19	50

Angles sur-mesure disponibles
Pour plus d'informations, voir p. 341.

Art.-No. à compléter avec la couleur (exemple : V / RKK 10 SB)



* Couleurs : AG - BW - GM - PG - SB

Vous trouverez un récapitulatif des finitions et des couleurs à partir de la page 342.

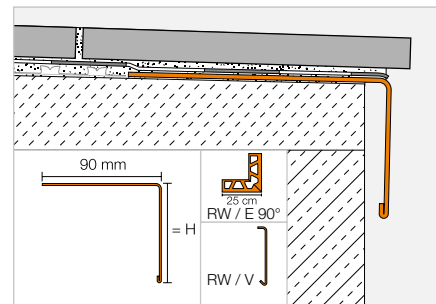
Profilé de rive

Schlüter®-BARA-RW



Schlüter-BARA-RW est un profilé de finition en équerre en acier inoxydable ou en aluminium coloré pour la délimitation des bords des balcons et terrasses.

(Fiche produit 5.3)



Schlüter®-BARA-RW



Alu. coloré

H (mm)	L = 2,50 m Art.-No.	CHF / m	KV (u.)
15	RW 15 ...*	23,52	40
25	RW 25 ...*	24,93	40
30	RW 30 ...*	25,59	40
40	RW 40 ...*	27,54	40
55	RW 55 ...*	30,02	40
75	RW 75 ...*	33,42	40
95	RW 95 ...*	36,84	40
120	RW 120 ...*	46,17	40
150	RW 150 ...*	51,30	40

Schlüter®-BARA-RW-E



Acier inoxydable V2A

H (mm)	L = 2,50 m Art.-No.	CHF / m	KV (u.)
15	RW 15 E	38,21	40
25	RW 25 E	39,73	40
30	RW 30 E	41,84	40
40	RW 40 E	44,14	40
55	RW 55 E	48,50	40
75	RW 75 E	54,50	40
95	RW 95 E	60,33	40
120	RW 120 E	67,71	40
150	RW 150 E	76,63	40



Angle | Raccord

Schlüter®-BARA-RW/E 90°

Angle sortant 90° alu. coloré

H (mm)	Art.-No.	CHF / u.	P (u.)
15	E90 / RW 15 ...*	32,54	10
25	E90 / RW 25 ...*	33,35	10
30	E90 / RW 30 ...*	34,08	10
40	E90 / RW 40 ...*	34,81	10
55	E90 / RW 55 ...*	36,45	10
75	E90 / RW 75 ...*	38,37	10
95	E90 / RW 95 ...*	40,36	10
120	E90 / RW 120 ...*	55,30	10
150	E90 / RW 150 ...*	58,22	10

Schlüter®-BARA-RW-E/E 90°

Angle sortant 90° acier inoxydable V2A

H (mm)	Art.-No.	CHF / u.	P (u.)
15	E90 / RW 15 E	46,57	10
25	E90 / RW 25 E	47,60	10
30	E90 / RW 30 E	49,00	10
40	E90 / RW 40 E	50,53	10
55	E90 / RW 55 E	53,49	10
75	E90 / RW 75 E	57,48	10
95	E90 / RW 95 E	71,84	10
120	E90 / RW 120 E	76,71	10
150	E90 / RW 150 E	82,67	10

Schlüter®-BARA-RW/V

Raccord alu. coloré

H (mm)	Art.-No.	CHF / u.	P (u.)
15	V / RW 15 ...*	7,18	50
25	V / RW 25 ...*	7,18	50
30	V / RW 30 ...*	7,18	50
40	V / RW 40 ...*	7,18	50
55	V / RW 55 ...*	7,18	50
75	V / RW 75 ...*	8,55	50
95	V / RW 95 ...*	8,55	50
120	V / RW 120 ...*	8,55	50
150	V / RW 150 ...*	8,55	50

Schlüter®-BARA-RW-E/V

Raccord acier inoxydable V2A

H (mm)	Art.-No.	CHF / u.	P (u.)
15	V / RW 15 E	8,59	50
25	V / RW 25 E	8,59	50
30	V / RW 30 E	8,59	50
40	V / RW 40 E	8,59	50
55	V / RW 55 E	8,59	50
75	V / RW 75 E	10,27	50
95	V / RW 95 E	10,27	50
120	V / RW 120 E	10,27	50
150	V / RW 150 E	10,27	50

Art.-No. à compléter avec la couleur
(exemple : V / RW 15 HB)



* Couleurs : AG - BW - GM - HB - PG - RB - SB

Vous trouverez un récapitulatif des finitions et des couleurs à partir de la page 342.



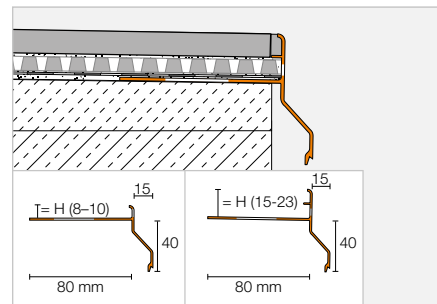
Profilé de rive

Schlüter®-BARA-RKKE



Schlüter-BARA-RKKE est un profilé de rive en T avec rejeteau court, destiné à être posé sur une forme de pente. Le profilé BARA-RKKE convient idéalement pour réaliser une structure en liaison avec le drainage composite Schlüter-DITRA-DRAIN. Le bord perforé du profilé permet de réaliser une finition soignée du revêtement carrelé.

(Fiche produit 5.24)



Schlüter®-BARA-RKKE

Alu. coloré

H (mm)	L = 2,50 m Art.-No.	CHF / m	KV (u.)
8	RKKE 8 ...*	46,79	40
10	RKKE 10 ...*	47,78	40
15	RKKE 15 ...*	50,04	40
18	RKKE 18 ...*	51,99	40
21	RKKE 21 ...*	54,75	40
23	RKKE 23 ...*	56,66	40

Remarque :

Les hauteurs de profilé de 21 et 23 mm conviennent aussi pour une utilisation en liaison avec Schlüter-DITRA-DRAIN 8.



Angle | Raccord

Schlüter®-BARA-RKKE/E 90°

Angle sortant 90°

H (mm)	Art.-No.	CHF / u.	P (u.)
8	E90 / RKKE 8 ...*	60,42	10
10	E90 / RKKE 10 ...*	60,42	10
15	E90 / RKKE 15 ...*	60,42	10
18	E90 / RKKE 18 ...*	60,42	10
21	E90 / RKKE 21 ...*	60,42	10
23	E90 / RKKE 23 ...*	60,42	10

Schlüter®-BARA-RKKE/E 135°

Angle sortant 135°

H (mm)	Art.-No.	CHF / u.	P (u.)
8	E135 / RKKE 8 ...*	60,42	10
10	E135 / RKKE 10 ...*	60,42	10
15	E135 / RKKE 15 ...*	60,42	10
18	E135 / RKKE 18 ...*	60,42	10
21	E135 / RKKE 21 ...*	60,42	10
23	E135 / RKKE 23 ...*	60,42	10

Schlüter®-BARA-RKKE/I 90°

Angle rentrant 90°

H (mm)	Art.-No.	CHF / u.	P (u.)
8	I90 / RKKE 8 ...*	60,42	10
10	I90 / RKKE 10 ...*	60,42	10
15	I90 / RKKE 15 ...*	60,42	10
18	I90 / RKKE 18 ...*	60,42	10
21	I90 / RKKE 21 ...*	60,42	10
23	I90 / RKKE 23 ...*	60,42	10

Schlüter®-BARA-RKK/V

Raccord

H (mm)	Art.-No.	CHF / u.	P (u.)
8	V / RKK 8 ...*	4,19	50
10	V / RKK 10 ...*	4,19	50
15	V / RKK 15 ...*	4,19	50
18	V / RKK 18 ...*	4,19	50
21	V / RKK 21 ...*	4,19	50
23	V / RKK 23 ...*	4,19	50



Art.-No. à compléter avec la couleur (exemple : V / RKK 8 PG)



* Couleurs : GM - PG - SB

Vous trouverez un récapitulatif des finitions et des couleurs à partir de la page 342.

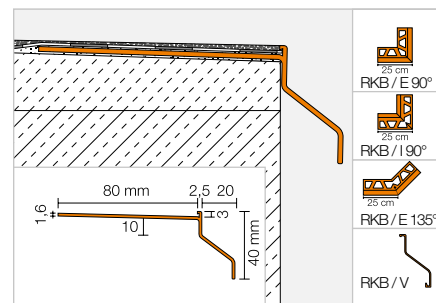


Profilé de rive

Schlüter®-BARA-RKB



Schlüter-BARA-RKB est un profilé de finition en T pour revêtements minces présentant un rejeteau en saillie.
(Fiche produit 5.18)



Schlüter®-BARA-RKB

Alu. coloré

L = 2,50 m Art.-No.	CHF / m	KV (u.)
RKB 3 ...*	33,66	40

MyDesign by Schlüter-Systems
Possibilité de coloration personnalisée à choisir parmi les 190 couleurs du nuancier RAL classique.
Plus d'infos à partir de la page 16.

i
Désormais disponible dans d'autres couleurs :
AG – gris anthracite
BW – blanc brillant
SB – brun noir

Angle | Raccord

Schlüter®-BARA-RKB/E 90°

Angle sortant 90°

Art.-No.	CHF / u.	P (u.)
E90 / RKB 3 ...*	45,09	10

Schlüter®-BARA-RKB/E 135°

Angle sortant 135°

Art.-No.	CHF / u.	P (u.)
E135 / RKB 3 ...*	47,02	10

Schlüter®-BARA-RKB/I 90°

Angle rentrant 90°

Art.-No.	CHF / u.	P (u.)
I90 / RKB 3 ...*	45,09	10

Schlüter®-BARA-RKB/V

Raccord

Art.-No.	CHF / u.	P (u.)
V / RKB 3 ...*	4,19	50

Angles sur-mesure disponibles
Pour plus d'informations, voir p. 341.

Art.-No. à compléter avec la couleur (exemple : V / RKB 3 GM)



* Couleurs : AG - BW - GM - PG - SB

Vous trouverez un récapitulatif des finitions et des couleurs à partir de la page 342.

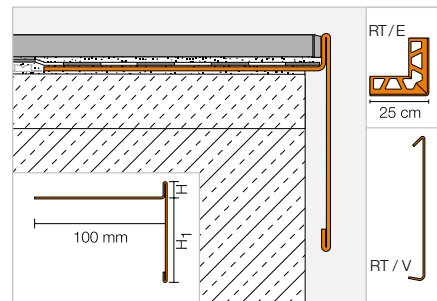


Profilé de rive

Schlüter®-BARA-RT



Schlüter-BARA-RT est un profilé de rive en T, en aluminium coloré, pour la délimitation des surfaces de balcons et terrasses. L'aile de finition supérieure recouvre l'arête du revêtement et l'aile inférieure forme un rejetau et cache l'évacuation du drainage de surface TROBA. (Fiche produit 5.19)



Schlüter®-BARA-RT



Alu. coloré

H/H1 (mm)	L = 2,50 m Art.-No.	CHF / m	KV (u.)
9/60	RT 9/60 ...*	45,40	40
12/16	RT 12/16 ...*	39,72	40
12/65	RT 12/65 ...*	45,40	40
20/50	RT 20/50 ...**	45,40	40
25/40	RT 25/40 ...**	45,40	40
30/35	RT 30/35 ...**	46,23	40



Angle | Raccord

Schlüter®-BARA-RT/E 90°

Angle sortant 90°

H/H1 (mm)	Art.-No.	CHF / u.	P (u.)
9/60	E90 / RT 9/60 ...*	49,92	10
12/16	E90 / RT 12/16 ...*	45,60	10
12/65	E90 / RT 12/65 ...*	49,92	10
20/50	E90 / RT 20/50 ...**	49,92	10
25/40	E90 / RT 25/40 ...**	49,92	10
30/35	E90 / RT 30/35 ...**	50,21	10

Schlüter®-BARA-RT/V

Raccord

H/H1 (mm)	Art.-No.	CHF / u.	P (u.)
9/60	V / RT 9/60 ...*	8,55	50
12/16	V / RT 12/16 ...*	7,18	50
12/65	V / RT 12/65 ...*	8,55	50
20/50	V / RT 20/50 ...**	8,55	50
25/40	V / RT 25/40 ...**	8,55	50
30/35	V / RT 30/35 ...**	8,55	50

Art.-No. à compléter avec la couleur (exemple : E90 / RT 9/60 GM)



* Couleurs : AG - BW - GM - HB - PG - RB - SB

** Couleurs : AG - BW - GM - PG - SB

Vous trouverez un récapitulatif des finitions et des couleurs à partir de la page 342.

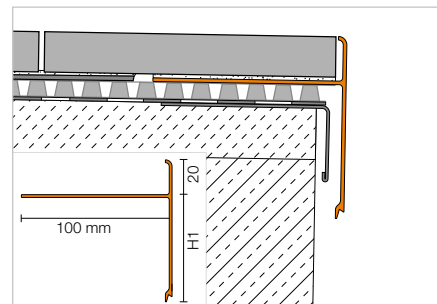
Profilé de rive

Schlüter®-BARA-RTC



Schlüter-BARA-RTC est un profilé de finition en forme de T, en aluminium coloré ; il est destiné à recouvrir les chants exposés des balcons et des terrasses. Il peut être mis en œuvre avec des carreaux de 20 mm d'épaisseur posés sur les supports de dalles de la gamme Schlüter-TROBA. La partie supérieure protège l'arête du revêtement tandis que la partie inférieure recouvre le chant du support et sert de rejeteau.

(Fiche produit 5.19)



Schlüter®-BARA-RTC



Alu. coloré

H/H1 (mm)	L = 2,50 m Art.-No.	CHF / m	KV (u.)
20/20	RTC 20/20 ...*	39,78	40
20/40	RTC 20/40 ...*	42,09	40
20/50	RTC 20/50 ...*	46,70	40
20/60	RTC 20/60 ...*	48,43	40
20/80	RTC 20/80 ...*	50,74	40
20/100	RTC 20/100 ...*	55,35	40

Angle | Raccord

Schlüter®-BARA-RTC/E 90°



Angle sortant 90°

H/H1 (mm)	Art.-No.	CHF / u.	P (u.)
20/20	E90 / RTC 20/20 ...*	57,66	10
20/40	E90 / RTC 20/40 ...*	59,96	10
20/50	E90 / RTC 20/50 ...*	61,12	10
20/60	E90 / RTC 20/60 ...*	62,27	10
20/80	E90 / RTC 20/80 ...*	64,58	10
20/100	E90 / RTC 20/100 ...*	66,88	10

Schlüter®-BARA-RTC/V



Raccord

H/H1 (mm)	Art.-No.	CHF / u.	P (u.)
20/20	V / RTC 20/20 ...*	8,08	50
20/40	V / RTC 20/40 ...*	8,08	50
20/50	V / RTC 20/50 ...*	8,08	50
20/60	V / RTC 20/60 ...*	8,08	50
20/80	V / RTC 20/80 ...*	8,08	50
20/100	V / RTC 20/100 ...*	8,08	50

Art.-No. à compléter avec la couleur (exemple : V / RTC 20/20 BW)



* Couleurs : AG - BW - GM - PG - SB

Vous trouverez un récapitulatif des finitions et des couleurs à partir de la page 342.

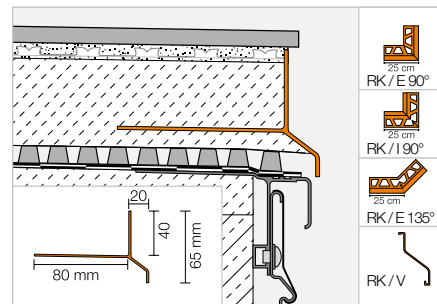


Profilé de rive

Schlüter®-BARA-RK



Schlüter-BARA-RK est un profilé de rive pour balcons en forme de T. Le débord forme un rejeveau couvrant l'espace créé par le drainage de surface TROBA.
(Fiche produit 5.4)



Schlüter®-BARA-RK

Alu. coloré

L = 2,50 m Art.-No.	CHF / m	KV (u.)
RK 65 ...*	36,96	40

MyDesign by Schlüter-Systems
Possibilité de coloration personnalisée à choisir parmi les 190 couleurs du nuancier RAL classique.
Plus d'infos à partir de la page 16.

Angle | Raccord

Schlüter®-BARA-RK/E 90°

Angle sortant 90°

Art.-No.	CHF / u.	P (u.)
E90 / RK 65 ...*	48,64	10

Schlüter®-BARA-RK/E 135°

Angle sortant 135°

Art.-No.	CHF / u.	P (u.)
E135 / RK 65 ...*	53,64	10

Schlüter®-BARA-RK/I 90°

Angle rentrant 90°

Art.-No.	CHF / u.	P (u.)
I90 / RK 65 ...*	48,64	10

Schlüter®-BARA-RK/V

Raccord

Art.-No.	CHF / u.	P (u.)
V / RK 65 ...*	4,19	50

Angles sur-mesure disponibles
Pour plus d'informations, voir p. 341.

Art.-No. à compléter avec la couleur (exemple : V / RK 65 GM)



* Couleurs : BW - GM - HB - PG - RB - SB

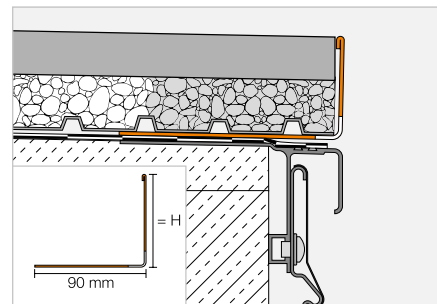
Vous trouverez un récapitulatif des finitions et des couleurs à partir de la page 342.

Profilé de rive

Schlüter®-BARA-RWL



Schlüter-BARA-RWL est un profilé de rive pour les bords de balcons et terrasses en aluminium coloré présentant des orifices de drainage. Il convient particulièrement pour les revêtements posés sur gravier ou sur plots. (Fiche produit 5.15)



Schlüter®-BARA-RWL



Alu. coloré

H (mm)	L = 2,50 m Art.-No.	CHF / m	KV (u.)
15	RWL 15 ...*	23,52	40
25	RWL 25 ...*	24,93	40
30	RWL 30 ...*	25,59	40
40	RWL 40 ...*	27,54	40
55	RWL 55 ...*	30,02	40
75	RWL 75 ...*	33,42	40
95	RWL 95 ...*	36,84	40
120	RWL 120 ...*	46,17	40
150	RWL 150 ...*	51,30	40

Désormais disponible dans d'autres couleurs :

AG – gris anthracite
BW – blanc brillant
SB – brun noir

Remarque :

Angles sortants et raccords de la gamme Schlüter-BARA-RW compatibles.

Art.-No. à compléter avec la couleur (exemple : RWL 15 PG)



* Couleurs : AG - BW - GM - PG - SB

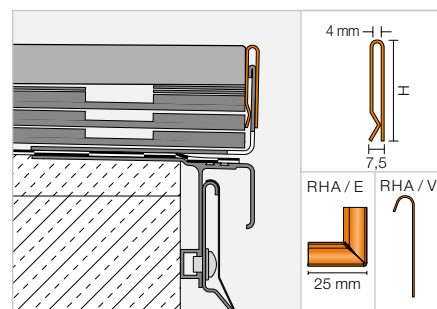
Vous trouverez un récapitulatif des finitions et des couleurs à partir de la page 342.

Profilé de rive

Schlüter®-BARA-RHA



Schlüter-BARA-RHA est un profilé de recouvrement réglable en hauteur en aluminium coloré. En liaison avec des profilés-supports correspondants, comme p. ex. BARA-RWL ou BARA-RKL, il permet de délimiter les bordures libres de balcons et de terrasses. Ainsi, un recouvrement de structures allant jusqu'à 220 mm de hauteur peut être réalisé. (Fiche produit 5.16)



Schlüter®-BARA-RHA

Alu. coloré

H (mm)	L = 2,50 m Art.-No.	CHF / m	KV (u.)
50	RHA 50 ...*	31,06	40
90	RHA 90 ...*	33,74	40

Remarque :

Les profilés-supports doivent être commandés séparément.

Angle | Raccord

Schlüter®-BARA-RHA/E 90°

Angle sortant 90°

H (mm)	Art.-No.	CHF / u.	P (u.)
50	E90 / RHA 50 ...*	16,55	10
90	E90 / RHA 90 ...*	16,55	10

Schlüter®-BARA-RHA/V

Raccord

H (mm)	Art.-No.	CHF / u.	P (u.)
50	V / RHA 50 ...*	9,92	50
90	V / RHA 90 ...*	9,92	50

Art.-No. à compléter avec la couleur (exemple : V / RHA 50 SB)



* Couleurs : GM - PG - SB

Vous trouverez un récapitulatif des finitions et des couleurs à partir de la page 342.



Schlüter®-BARA-RKL 35

Profilé de finition pour balcons et terrasses

- ✓ Spécialement développé pour des éléments en céramique et pierre naturelle d'une épaisseur de 2 cm
- ✓ L'aile de finition de 35 mm de hauteur recouvre l'arête du revêtement et du drainage
- ✓ Orifices d'évacuation et rejeteau
- ✓ Accessoires : angles rentrants, angles sortants (90°/135°) et raccords
- ✓ Convient pour la finition des revêtements sur Schlüter-TROBA-LEVEL



Profilé de rive

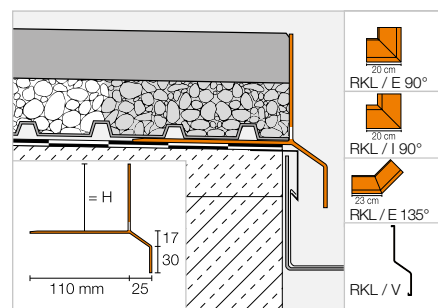


Schlüter®-BARA-RKL



Schlüter-BARA-RKL est un profilé de rive en équerre en aluminium coloré avec orifices d'évacuation de l'eau. Il convient pour des dalles de grand format posées au choix sur les lits de gravier/de concassé sans liant ou sur un système de plots.

(Fiche produit 5.20)



MyDesign by Schlüter-Systems
Possibilité de coloration personnalisée à choisir parmi les 190 couleurs du nuancier RAL classique.
Plus d'infos à partir de la page 16.

Schlüter®-BARA-RKL

Alu. coloré

H (mm)	L = 2,50 m Art.-No.	CHF / m	KV (u.)
30	RKL 30 ...*	60,26	40
35	RKL 35 ...*	63,18	40
40	RKL 40 ...*	66,10	40
50	RKL 50 ...*	67,84	40
75	RKL 75 ...*	71,30	40

Remarque :

Schlüter-BARA-RKL 35 et 40 sont particulièrement adaptés pour des dalles de pierre de 2 cm d'épaisseur.

i
Désormais disponible dans d'autres couleurs :
AG – gris anthracite
BW – blanc brillant

Angle | Raccord

Schlüter®-BARA-RKL/E 90°

Angle sortant 90°

H (mm)	Art.-No.	CHF / u.	P (u.)
30	E90 / RKL 30 ...*	96,80	10
35	E90 / RKL 35 ...*	96,80	10
40	E90 / RKL 40 ...*	96,80	10
50	E90 / RKL 50 ...*	96,80	10
75	E90 / RKL 75 ...*	96,80	10

Schlüter®-BARA-RKL/E 135°

Angle sortant 135°

H (mm)	Art.-No.	CHF / u.	P (u.)
30	E135 / RKL 30 ...*	96,80	10
35	E135 / RKL 35 ...*	96,80	10
40	E135 / RKL 40 ...*	96,80	10
50	E135 / RKL 50 ...*	96,80	10
75	E135 / RKL 75 ...*	96,80	10

Schlüter®-BARA-RKL/I 90°

Angle rentrant 90°

H (mm)	Art.-No.	CHF / u.	P (u.)
30	I90 / RKL 30 ...*	96,80	10
35	I90 / RKL 35 ...*	96,80	10
40	I90 / RKL 40 ...*	96,80	10
50	I90 / RKL 50 ...*	96,80	10
75	I90 / RKL 75 ...*	96,80	10

Schlüter®-BARA-RKL/V

Raccord

H (mm)	Art.-No.	CHF / u.	P (u.)
30	V / RKL 30 ...*	8,07	50
35	V / RKL 35 ...*	8,07	50
40	V / RKL 40 ...*	8,07	50
50	V / RKL 50 ...*	8,07	50
75	V / RKL 75 ...*	8,07	50



Art.-No. à compléter avec la couleur (exemple : V / RKL 30 GM)

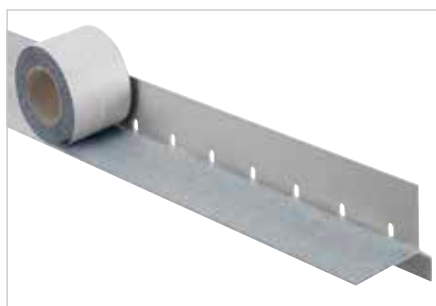


* Couleurs : AG - BW - GM - PG - SB

Vous trouverez un récapitulatif des finitions et des couleurs à partir de la page 342.

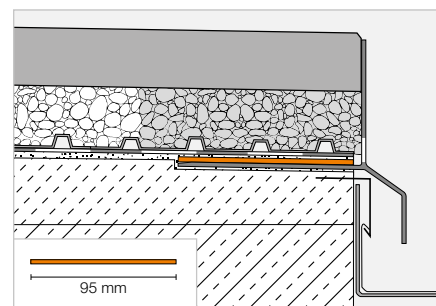
Ruban adhésif

Schlüter®-BARA-HV



Schlüter-BARA-HV est un ruban adhésif d'accrochage en polyéthylène doté d'un non-tissé sur sa face supérieure et d'une couche de butyle autocollante sur sa face inférieure. Il permet de créer un flasque à coller pour un raccordement parfait de l'étanchéité composite Schlüter-KERDI à une bordure réalisée avec Schlüter-BARA-RKL.

(Fiche produit 5.20)



Schlüter®-BARA-HV

Ruban adhésif autocollant

B (mm)	Rouleau = 5 m Art.-No.	CHF / m	P (rouleau)
95	HVL 95 / 5M	8,91	10

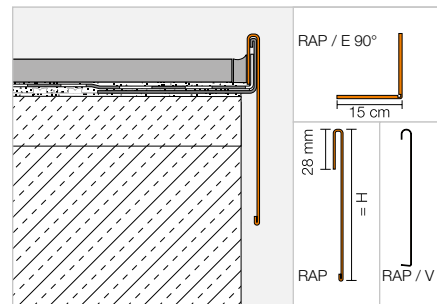


Profilé de rive | Angle | Raccord

Schlüter®-BARA-RAP



Schlüter-BARA-RAP est un profilé de recouvrement en aluminium coloré. En liaison avec le profilé-support Schlüter-BARA-RW, il permet de délimiter les bordures libres (apparentes) de balcons et de terrasses.
(Fiche produit 5.17)



Schlüter®-BARA-RAP

Alu. coloré

H (mm)	L = 2,50 m Art.-No.	CHF / m	KV (u.)
75	RAP 75 PG	31,68	40
86	RAP 90 PG	32,90	40
110	RAP 110 PG	34,57	40

Remarque :

Le profilé-support Schlüter-BARA-RW doit être commandé séparément.

Schlüter®-BARA-RAP/E 90°

Angle sortant 90° alu. coloré

H (mm)	Art.-No.	CHF / u.	P (u.)
75	E90 / RAP 75 PG	36,92	10
86	E90 / RAP 90 PG	38,28	10
110	E90 / RAP 110 PG	39,60	10

Couleur disponible :

PG

Couleurs : PG

Vous trouverez un récapitulatif des finitions et des couleurs à partir de la page 342.

Schlüter®-BARA-RAP/V

Raccord alu. coloré

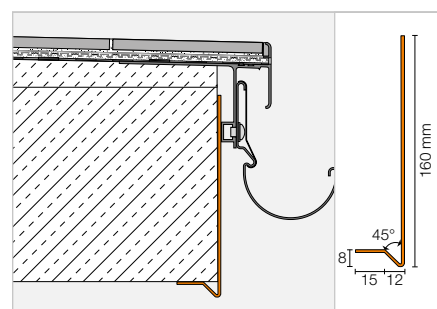
H (mm)	Art.-No.	CHF / u.	P (u.)
75	V / RAP 75 PG	8,55	50
86	V / RAP 90 PG	8,55	50
110	V / RAP 110 PG	8,55	50

Profilé de rive | Angle

Schlüter®-BARA-FAP



Schlüter-BARA-FAP est un profilé permettant de recouvrir les chants de balcons en encorbellement.
(Fiche produit 5.23)



Schlüter®-BARA-FAP

Alu. coloré

L = 2,50 m Art.-No.	CHF / m	KV (u.)
FAP 165 ...*	49,39	40

Schlüter®-BARA-FAP/E 90°

Angle sortant 90°

Art.-No.	CHF / u.	P (u.)
E90 / FAP 165 ...*	49,07	10

Art.-No. à compléter avec la couleur (exemple : E90 / FAP 165 BW)

BW GM HB PG RB SB

* Couleurs : BW - GM - HB - PG - RB - SB

Vous trouverez un récapitulatif des finitions et des couleurs à partir de la page 342.



Remarque :

Pour les jonctions, nous conseillons d'utiliser la bande de recouvrement Schlüter-BARA-STU.

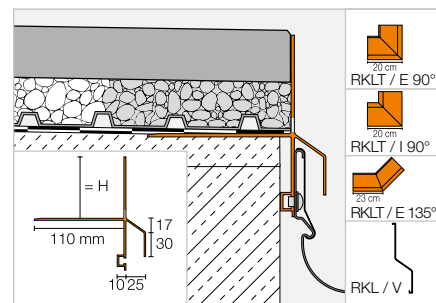
Profilé-support de rive

Schlüter®-BARA-RKLT



Schlüter-BARA-RKLT est un profilé de rive en équerre en aluminium coloré avec orifices d'évacuation de l'eau. Il convient pour des dalles de grand format posées au choix sur les lits de gravier/de concassé sans liant ou sur un système de plots. BARA-RKLT possède un dispositif d'accueil en forme de T pour la fixation du système de gouttière Schlüter-BARIN.

(Fiche produit 5.20)



Schlüter®-BARA-RKLT

Alu. coloré

H (mm)	L = 2,50 m Art.-No.	CHF / m	KV (u.)
30	RKLT 30 ...*	71,93	40
40	RKLT 40 ...*	77,81	40
50	RKLT 50 ...*	79,57	40
75	RKLT 75 ...*	82,98	40

Angle | Raccord

Schlüter®-BARA-RKLT/E 90°

Angle sortant 90°

H (mm)	Art.-No.	CHF / u.	P (u.)
30	E90 / RKLT 30 ...*	101,11	10
40	E90 / RKLT 40 ...*	101,11	10
50	E90 / RKLT 50 ...*	101,11	10
75	E90 / RKLT 75 ...*	101,11	10

Schlüter®-BARA-RKLT/E 135°

Angle sortant 135°

H (mm)	Art.-No.	CHF / u.	P (u.)
30	E135 / RKLT 30 ...*	101,11	10
40	E135 / RKLT 40 ...*	101,11	10
50	E135 / RKLT 50 ...*	101,11	10
75	E135 / RKLT 75 ...*	101,11	10

Schlüter®-BARA-RKLT/I 90°

Angle rentrant 90°

H (mm)	Art.-No.	CHF / u.	P (u.)
30	I90 / RKLT 30 ...*	101,11	10
40	I90 / RKLT 40 ...*	101,11	10
50	I90 / RKLT 50 ...*	101,11	10
75	I90 / RKLT 75 ...*	101,11	10

Schlüter®-BARA-RKL/V

Raccord

H (mm)	Art.-No.	CHF / u.	P (u.)
30	V / RKL 30 ...*	8,07	50
40	V / RKL 40 ...*	8,07	50
50	V / RKL 50 ...*	8,07	50
75	V / RKL 75 ...*	8,07	50


Angles sur-mesure disponibles
 Pour plus d'informations, voir p. 341.

Art.-No. à compléter avec la couleur (exemple : V / RKL 30 PG)

GM PG SB

* Couleurs : GM - PG - SB

Vous trouverez un récapitulatif des finitions et des couleurs à partir de la page 342.

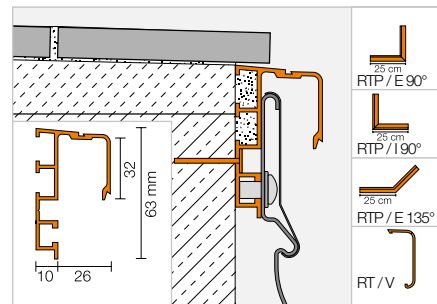


Profilé-support de rive

Schlüter®-BARA-RTP



Schlüter-BARA-RTP est un profilé de rive pour l'accueil du système d'écoulement Schlüter-BARIN. Il est destiné à être fixé a posteriori sur le bord de balcons et terrasses. (Fiche produit 5.11)



Schlüter®-BARA-RTP

Alu. coloré

L = 2,50 m Art.-No.	CHF / m	KV (u.)
RTP 65 PG	40,69	40

Angle | Raccord | Vis

Schlüter®-BARA-RTP/E 90°

Angle sortant 90°

Art.-No.	CHF / u.	P (u.)
E90 / RTP 65 PG	52,58	10

Schlüter®-BARA-RTP/E 135°

Angle sortant 135°

Art.-No.	CHF / u.	P (u.)
E135 / RTP 65 PG	57,85	10

Schlüter®-BARA-RTP/I 90°

Angle rentrant 90°

Art.-No.	CHF / u.	P (u.)
I90 / RTP 65 PG	52,58	10

Schlüter®-BARA-RTK/V

Raccord

Art.-No.	CHF / u.	P (u.)
V / RT 30 PG	3,70	50

Schlüter®-BARA-RTP/S

Vis spéciales avec chevilles

Art.-No.	CHF / Set	P (set)
RTPS 540	11,14	10

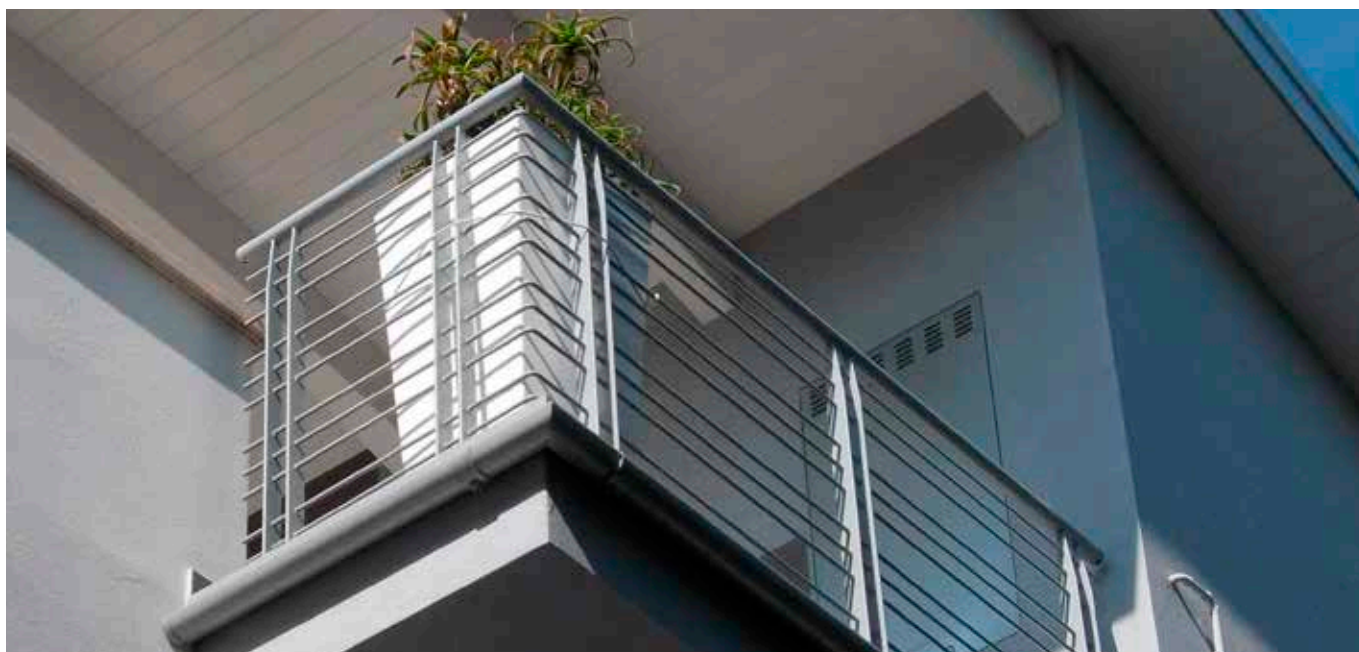
Set = 10 u.

Couleur disponible :

PG

Couleurs : PG

Vous trouverez un récapitulatif des finitions et des couleurs à partir de la page 342.

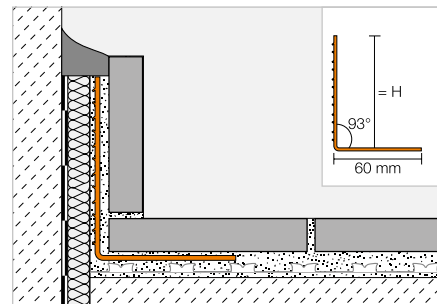


Profilé-support de plinthe

Schlüter®-BARA-ESOT



Schlüter-BARA-ESOT est un profilé-support de plinthe en acier inoxydable à utiliser en l'absence d'un support stable.
(Fiche produit 5.1)



Schlüter®-BARA-ESOT

Acier inoxydable V2A

H (mm)	L = 2,50 m Art.-No.	CHF / m	KV (u.)
60	ESOT 60	22,47	60
110	ESOT 110	29,20	60

Bande de recouvrement

Schlüter®-BARA-STU



Les bandes Schlüter-BARA-STU sont de minces bandes de tôle d'aluminium qui peuvent se découper à la longueur voulue à l'aide d'une cisaille et qui se collent à l'aide de Schlüter-KERDI-FIX pour servir de raccord sur les profilés de la série BARA.

Schlüter®-BARA-STU

Bande de recouvrement

Art.-No.	CHF / u.	P (u.)
STU 335 ...*	2,68	10

Longueur = 30 cm
Largeur = 35 mm
Épaisseur = 0,5 mm

Art.-No. à compléter avec la couleur (exemple : STU 335 HB)



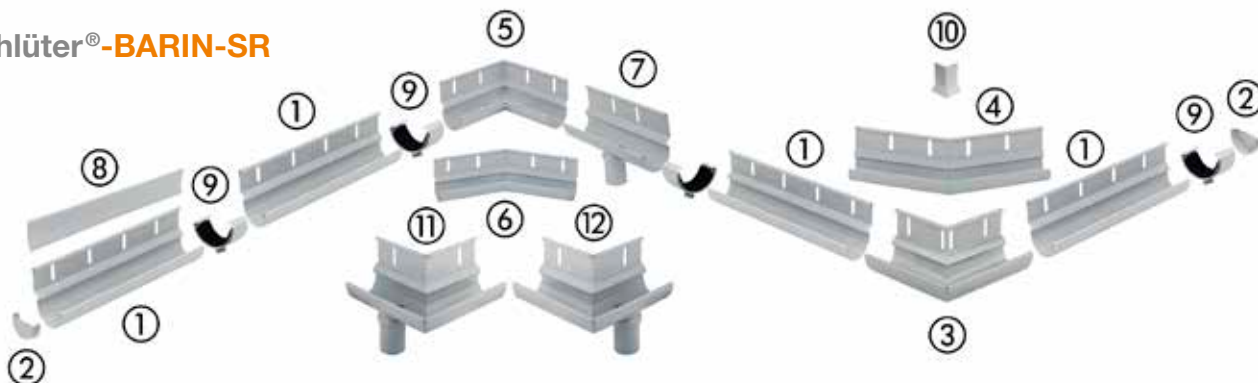
* Couleurs : BW - GM - HB - PG - RB - SB

Vous trouverez un récapitulatif des finitions et des couleurs à partir de la page 342.



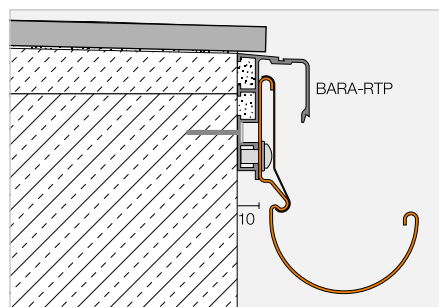
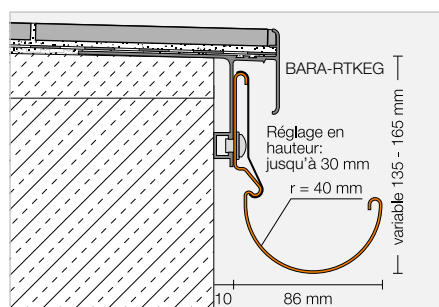
Système de gouttières

Schlüter®-BARIN-SR



Schlüter-BARIN-SR est un système de gouttières en aluminium coloré pour l'évacuation de l'eau des balcons et des terrasses. Il peut se fixer sur les profilés Schlüter-BARA prévus à cet effet.

(Fiche produit 10.1)



Remarque :

Les écarts de couleur des différents éléments du système peuvent être liés aux matériaux.

Schlüter®-BARIN-SR-AC

Alu. coloré

Description	Art.-No.	CHF / Set	KV (Set)
Set BARIN gouttière 2,50 m 1 gouttière 2,50 m ① 1 profilé de recouvrement 2,50 + 0,50 m ⑧ 1 élément de liaison ⑨ 8 vis	BSR4 R 250 ...*	178,64	60
Set BARIN gouttière 1,50 m 1 gouttière 1,50 m ① 1 profilé de recouvrement 1,50 + 0,50 m ⑧ 1 élément de liaison ⑨ 4 vis	BSR4 R 150 ...*	105,52	60
Set BARIN capuchon de fermeture 2 capuchons de fermeture ② 2 éléments de liaison ⑨	BSR4 E 2 ...*	36,73	60
Set BARIN angle sortant 90° 1 angle ③ 2 éléments de liaison ⑨ 1 profilé de recouvrement angle ⑩	BSR4 EWG 90 ...*	120,51	60
Set BARIN angle sortant 90° avec évacuation à gauche 1 angle ⑪ 2 éléments de liaison ⑨ 1 profilé de recouvrement angle ⑩	BSR4 E90 L DN 60 ...*	153,73	60
Set BARIN angle sortant 90° avec évacuation à droite 1 angle ⑫ 2 éléments de liaison ⑨ 1 profilé de recouvrement angle ⑩	BSR4 E90 R DN 60 ...*	153,73	60
Set BARIN angle sortant 135° 1 angle ④ 2 éléments de liaison ⑨ 1 profilé de recouvrement angle ⑩	BSR4 EWG 135 ...*	120,51	60
Set BARIN angle rentrant 90° 1 angle ⑤ 2 éléments de liaison ⑨	BSR4 IWG 90 ...*	120,51	60
Set BARIN angle rentrant 135° 1 angle ⑥ 2 éléments de liaison ⑨	BSR4 IWG 135 ...*	120,51	60
Set BARIN écoulement 1 gouttière 20 cm avec embout d'écoulement ⑦ 2 éléments de liaison ⑨ 2 vis	BSR4 A DN 60 ...*	55,20	60

Angles sur-mesure disponibles
Pour plus d'informations, voir p. 341.

Art.-No. à compléter avec la couleur (exemple : BSR4 R 250 GM)



* Couleurs : BW - GM - HB - PG - RB - SB

Vous trouverez un récapitulatif des finitions et des couleurs à partir de la page 342.

Système de gouttières

Schlüter®-BARIN-R

Schlüter-BARIN-R est un système de descentes en aluminium coloré avec pièces de finition correspondantes.

(Fiche produit 10.1)



Les tuyaux de descente sont de dimensions standard et sont équipés d'un manchon de raccord. La pièce de réduction (8) peut être utilisée pour la liaison de deux tuyaux Schlüter-BARIN ne possédant pas de manchon de transition (utilisation des chutes).



Gargouille en acier inoxydable Schlüter-KERDI-DRAIN-SP-E, voir page 310.

Schlüter®-BARIN-R-AC

Alu. coloré

Description	Art.-No.	CHF / u.	KV (u.)
Conduite de descente 1,00 m Ø 60 mm ①	BR 100 DN 60 ...*	50,60	60
Conduite de descente 2,50 m Ø 60 mm ①	BR 250 DN 60 ...*	116,25	60
Raccord coudé 40° Ø 60 mm ③	BR B40 DN 60 ...*	58,10	60
Raccord coudé 72° Ø 60 mm ④	BR B72 DN 60 ...*	58,10	60
Raccord coudé 85° Ø 60 mm ⑤	BR B85 DN 60 ...*	58,10	60
Piquage 72° Ø 60 mm ⑥	BR AZ DN 60 ...*	130,93	60
Manchon rapporté ⑧	BR AM DN 60 ...*	33,62	60
Gargouille 25 cm Ø 50 mm ⑦ convient pour BARIN-SR évacuation Ø 50 mm	BR SP25 DN 50 ...*	109,51	60
Gargouille 40 cm Ø 50 mm ⑦ convient pour BARIN-SR évacuation Ø 50 mm	BR SP40 DN 50 ...*	118,83	60
Ensemble des attaches murales ② 2 attaches murales Tige à visser 100 mm	BR RS100 DN 60 ...*	23,31	60
Ensemble des attaches murales ② 2 attaches murales Tige à visser 200 mm	BR RS200 DN 60 ...*	25,16	60
Tige à visser 200 mm pour attaches murales	BR SS 200	6,02	60

Schlüter-BARIN-R-SK est un capuchon pour conduite de descente permettant de masquer le raccordement de tuyaux Schlüter-BARIN de Ø 60 mm à la conduite principale.

Schlüter-BARIN-R-AZ est un piquage permettant de raccorder des tuyaux Schlüter-BARIN de Ø 60 mm sur une conduite de descente existante de Ø 110 mm (DN 100) de l'évacuation des eaux pluviales.

Schlüter®-BARIN-R-Z/-K

Zinc / Cuivre

Description	Art.-No.	CHF / u.	KV (u.)
Capuchon pour conduite de descente en zinc Ø 60 / 116 mm ⑨	BR SK DN 60 / 116 Z	9,55	60
Piquage en zinc, 85° Ø 110 / 60 mm (DN 100/60) ⑩	BR AZ DN 100 / 60 Z	136,37	60
Piquage en cuivre, 85° Ø 110 / 60 mm (DN 100/60) ⑩	BR AZ DN 100 / 60 K	153,73	60

Art.-No. à compléter avec la couleur (exemple : BR 100 DN 60 GM)



* Couleurs : BW - GM - HB - PG - RB - SB

Vous trouverez un récapitulatif des finitions et des couleurs à partir de la page 342.



Aides à la pose Schlüter

Pour votre travail au quotidien

Un travail de qualité nécessite de bons outils. Ce chapitre vous présente les outils adaptés à la pose de nos nattes de désolidarisation, au cintrage de nos profilés et à la réalisation de trappes de visite invisibles. Le tout, bien entendu, avec la qualité Schlüter.





Plaquettes magnétiques

Schlüter®-REMA 338

Nettoyage et polish

Schlüter®-CLEAN-CP 338

Outils

Schlüter®-RUMA 338

Schlüter®-TROWEL 339

Schlüter®-PROCUT-PSF 339

Schlüter®-PROCUT-TSM 339

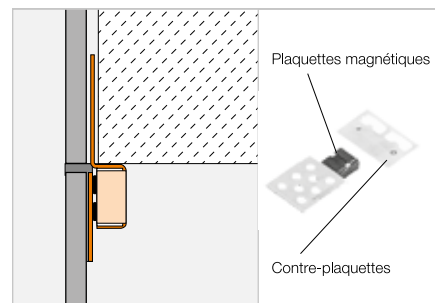


Plaquettes magnétiques

Schlüter®-REMA



Schlüter-REMA est un système de trappe de visite mis en œuvre dans les parois carrelées. REMA peut être utilisé quelle que soit l'épaisseur ou la taille des carreaux et s'adapte parfaitement aux joints.
(Fiche produit 11.1)



Schlüter®-REMA

4 plaquettes magnétiques + 4 contre-plaquettes

Art.-No.	CHF / Set	P (set)	KV (Set)
REMA	12,10	50	200

Nettoyage et polish

Schlüter®-CLEAN-CP



Schlüter-CLEAN-CP est un polish pour le nettoyage de profilés en aluminium, en laiton, en acier inoxydable, ou d'autres matériaux.
(Fiche produit 13.1)

Schlüter®-CLEAN-CP

Polish de nettoyage

Volume (ml)	Art.-No.	CHF / u.	P (u.)
125	CPP 125	23,06	10

Outil

Schlüter®-RUMA



Schlüter-RUMA est une cintreuse permettant de réaliser des courbes régulières avec les profilés prédécoupés.

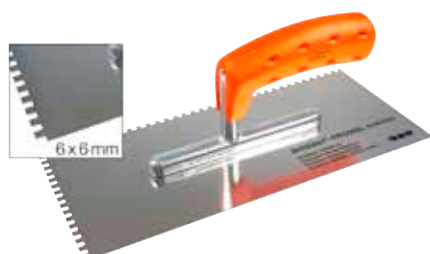
Schlüter®-RUMA

Cintreuse

Art.-No.	CHF / u.
RM	488,40

Outil

Schlüter®-TROWEL



Semblable à l'illustration

Schlüter-TROWEL est une spatule crantée équipée d'un manche ergonomique souple pour un travail sans fatigue. Les différentes dentures permettent un collage efficace de Schlüter-DITRA, -KERDI et -DITRA-HEAT.

Schlüter®-TROWEL

Spatule crantée en acier inox. (280 mm x 130 mm)

Denture	Art.-No.	CHF / u.	P (u.)
4 x 4	TRL 4X4	22,11	10
6 x 6	TRL 6X6	22,11	10

Remarque :

Denture 4 x 4 pour Schlüter-DITRA, -DITRA-DRAIN 8, -DITRA-SOUND et -KERDI.

Denture 6 x 6 pour Schlüter-DITRA-DRAIN 4 et -DITRA-HEAT.

Schlüter®-PROCUT-PSF



Schlüter-PROCUT-PSF est une pince à onglet permettant une découpe précise des profilés en matériaux de synthèse Schlüter avec ou sans espaceur.



Schlüter®-PROCUT-PSF

Pince à onglet

Art.-No.	CHF / u.	P (u.)
PSF	84,51	10

Schlüter®-PROCUT-PS-EK

Pièce de rechange :
Lame de rechange pour pince à onglet

Art.-No.	CHF / u.	P (u.)
PS 90 / 45 EK	31,35	10

Schlüter®-PROCUT-PSF 10

Présentoir contenant 10 pinces à onglet

Art.-No.	CHF / Emb.
PSF 10	810,81

Schlüter®-PROCUT-TSM



Schlüter-PROCUT-TSM est un disque de 115 mm de diamètre pour disqueuse du commerce, permettant des coupes particulièrement propres et nettes dans les profilés métalliques.

Schlüter®-PROCUT-TSM

Disque de tronçonnage

Art.-No.	CHF / u.	P (u.)
TSM 115/1	12,18	10



Profils Schlüter

Le cintrage fait la différence !



Pour la finition de revêtements arrondis, différents profilés Schlüter en métal peuvent être livrés prédécoupés, ce qui permet d'adapter le profilé aux contours du revêtement. Pour des raisons techniques de production, les produits en longueur de 1,00 m ne peuvent être prédécoupés. Les produits disponibles avec cette découpe pour cintrage sont identifiés dans le tarif par le symbole suivant :



Vous trouverez ci-dessous les listes des profilés prédécoupés disponibles et le supplément de prix à appliquer.

Le cintrage est possible avec un rayon de 1 m à 3 m, en fonction du type de profilé, à l'aide de la cintruse Schlüter-RUMA. Les hauteurs de cintrage démarrent à 6 mm avec Schlüter-SCHIENE. Les hauteurs inférieures sont envisageables sur demande. Les profilés Schlüter-BARA ne peuvent pas être cintrés avec la cintruse.

Profilé	Supplément
Rayon de cintrage r = 1,00 m	CHF / m
Schlüter-JOLLY-A	3,75
Schlüter-SCHIENE-A	3,75
Schlüter-SCHIENE-AC / -TS	3,75
Schlüter-SCHIENE-AE	3,75
Schlüter-SCHIENE-AV	3,75
Schlüter-SCHIENE-E / -E V4A	3,75
Schlüter-SCHIENE-EB	3,75
Schlüter-SCHIENE-M	3,75
Schlüter-SCHIENE-STEP-EB	3,75

Profilé	Supplément
Rayon de cintrage r = 3,00 m	CHF / m
Schlüter-DECO-A	3,75
Schlüter-DECO-AE	3,75
Schlüter-DECO-AC	3,75
Schlüter-DECO-M	3,75
Schlüter-JOLLY-AC / -TS	3,75
Schlüter-JOLLY-AE	3,75
Schlüter-JOLLY-MC	3,75
Schlüter-QUADEC-A	3,75
Schlüter-QUADEC-AC / -TS	3,75
Schlüter-QUADEC-E / -E V4A	3,75
Schlüter-QUADEC-EP / -EB	3,75
Schlüter-RENO-AETK	3,75
Schlüter-RENO-ATK	3,75
Schlüter-RENO-MTK	3,75
Schlüter-RONDEC-A	3,75
Schlüter-RONDEC-AC / -TS	3,75
Schlüter-RONDEC-E / -E V4A	3,75
Schlüter-RONDEC-EP / -EB	3,75
Schlüter-SCHIENE-ES	3,75
Schlüter-BARA-RT	7,48
Schlüter-BARA-RW	7,48
Schlüter-BARA-RW-E	7,48
Schlüter-BARA-RWL	7,48

Livraison :

Pour la référence du profilé prédécoupé, il suffit de placer un 'R/' devant la référence du profilé standard (exemple : R / M 80 pour Schlüter-SCHIENE-M 80 prédécoupé).

Le délai de livraison pour les profilés prédécoupés est de l'ordre de 15 jours.

Les profilés sont livrés non cintrés. Dans le cas de l'acier inoxydable, il peut toutefois apparaître une certaine déformation due aux tensions du matériau.

Pour toute question ou commande, veuillez contacter le service commercial.



Pour un cintrage rapide et propre des profilés, utiliser notre cintruse Schlüter-RUMA (voir page 338).

Schlüter®-BARA et Schlüter®-BARIN

Angles sur-mesure



Les profilés Schlüter-BARA protègent de manière efficace les rives de balcons et terrasses tout en favorisant l'évacuation de l'eau au-delà du chant du support. Le système de gouttières Schlüter-BARIN-SR propose des produits assortis destinés à l'écoulement des eaux de surface des balcons et terrasses.

Les projets de construction de nos clients sont aussi uniques que nos clients eux-mêmes. Les gammes BARA et BARIN proposent ainsi différentes possibilités de finition et d'évacuation de l'eau dans des couleurs standards et des couleurs RAL de la gamme MyDesign (BARA) ainsi que des angles sur-mesure en complément des angles standard à 90° et 135°.



Les tableaux ci-après vous indiquent les profilés de la gamme BARA et BARIN pour lesquels sont proposés des angles sur-mesure. Sont également indiqués les profilés pour lesquels les couleurs RAL sont disponibles.

*** MyDesign by Schlüter-Systems**
Possibilité de coloration personnalisée à choisir parmi les 190 couleurs du nuancier RAL classique.
Plus d'infos à partir de la page 16.

Angle sortant sur-mesure

Schlüter-BARA-RAK*
Schlüter-BARA-RAKE*
Schlüter-BARA-RAKEG*
Schlüter-BARA-RK*
Schlüter-BARA-RKB*
Schlüter-BARA-RKK*
Schlüter-BARA-RKKE*
Schlüter-BARA-RKL*
Schlüter-BARA-RKLT
Schlüter-BARA-RTK
Schlüter-BARA-RTKE
Schlüter-BARA-RTKEG
Schlüter-BARIN-SR

Angle rentrant sur-mesure

Schlüter-BARA-RAK*
Schlüter-BARA-RAKE*
Schlüter-BARA-RAKEG*
Schlüter-BARA-RK*
Schlüter-BARA-RKB*
Schlüter-BARA-RKK*
Schlüter-BARA-RKKE*
Schlüter-BARA-RKL*
Schlüter-BARA-RKLT
Schlüter-BARA-RTK
Schlüter-BARA-RTKE
Schlüter-BARA-RTKEG
Schlüter-BARIN-SR

Livraison et prix :

Pour obtenir la référence d'une fabrication sur-mesure, il vous suffit de remplacer le 'E' ou le 'I' d'une pièce d'angle BARA par 'ESO' ou par 'ISO'

Pour la pièce d'angle standard BARIN, remplacez, dans la partie centrale du code article, la mesure d'angle standard par les lettres 'SO' (remplacez par exemple BR EWG 90 / BW par BR EWG SO / BW).

Si vous désirez obtenir un angle sur-mesure dans une couleur RAL de la gamme MyDesign, ajoutez simplement la lettre 'C' devant le code article.

Exemples :

Angle sur-mesure BARA-RAK :
ESO / RAK 50 BW

Angle sur-mesure BARA-RAK en RAL :
C / ESO / RAK 50 A

Pour déterminer le prix d'angle sur-mesure BARA ou BARIN, il faut ajouter 50% au prix de la même pièce d'angle standard à 90°. Si l'angle sur-mesure doit en outre être recouvert d'une couleur MyDesign RAL, le supplément B de MyDesign (soit 7,28 CHF) vous sera alors facturé.

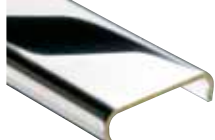
Pour toute question ou commande, veuillez contacter le service commercial.



Surfaces métalliques

Vue d'ensemble des finitions

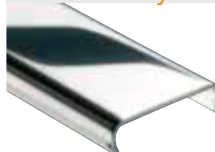
Laiton chromé



MC

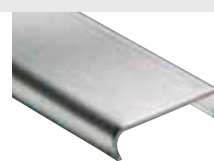
Laiton chromé

Acier inoxydable



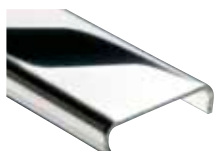
E

Acier inoxydable
V2A Type d'acier : 1.4301 = AISI 304
V4A Type d'acier : 1.4404 = AISI 316L



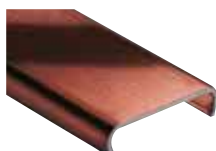
EB

Acier inoxydable
brossé



EP

Acier inoxydable
poli



EOB

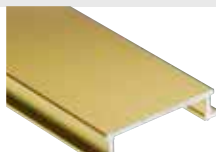
Acier inoxydable
finition bronze poli
à l'huile

Alu. anodisé mat



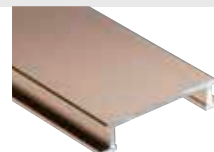
AE

Alu. naturel
anodisé mat



AM

Alu. laiton
anodisé mat



AK

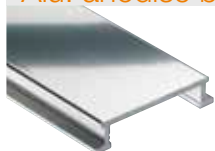
Alu. cuivre
anodisé mat



AT

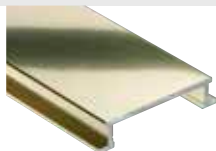
Alu. titane
anodisé mat

Alu. anodisé brillant



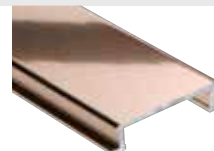
ACG

Alu. chromé
anodisé brillant



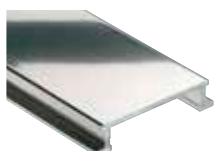
AMG

Alu. laiton
anodisé brillant



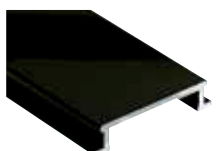
AKG

Alu. cuivre
anodisé brillant



ATG

Alu. titane
anodisé brillant



AGSG

Alu. noir
anodisé brillant

Profils Schlüter : autres matériaux

A
Aluminium

AC
Alu. coloré

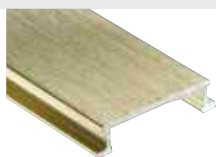
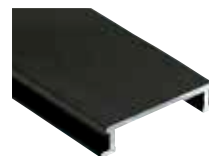
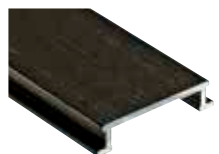
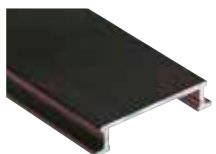
Z
Zinc

M
Laiton

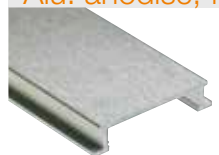
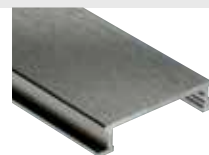
K
Cuivre

P
PVC coloré

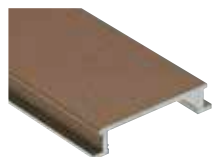
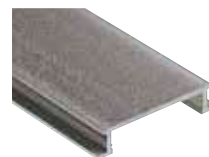
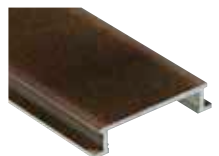
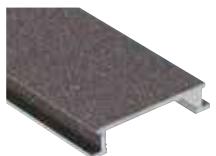
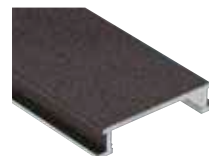
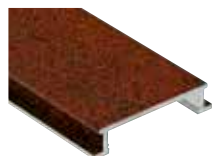
Alu. anodisé brossé

**ACGB**Alu. chromé
anodisé brossé**AMGB**Alu. laiton
anodisé brossé**AKGB**Alu. cuivre
anodisé brossé**ATGB**Alu. titane
anodisé brossé**AEEB**Alu. finition acier inox.
anodisé brossé**AGRB**Alu. graphite
anodisé brossé**AGSB**Alu. noir graphite
anodisé brossé**ABGB**Alu. bronze antique
anodisé brossé

Alu. anodisé, finition tramée

**AEX**Alu. naturel anodisé,
finition tramée**AMX**Alu. laiton anodisé,
finition tramée**AQQX**Alu. gris quartz
anodisé, finition
tramée**ATX**Alu. titane anodisé,
finition tramée

Alu. / acier inoxydable finition structurée

**TSI**finition structurée
ivoire**TSC**finition structurée
crème**TSBG**finition structurée
gris beige**TSB**finition structurée
beige**TSSG**finition structurée
gris pierre**TSG**finition structurée
gris**TSOB**finition structurée
bronze**TSLA**finition structurée
anthracite clair**TSDA**finition structurée
anthracite foncé**TSR**finition structurée
brun rouille**Remarque :**

Pour un meilleur rendu, les surfaces métalliques de cette page ont été représentées sur les profils Schlüter-DESIGNLINE.

La disponibilité réelle des matériaux est toutefois indiquée dans les données de chaque produit.

L'impression ne permet pas d'offrir un rendu exact des couleurs originales.

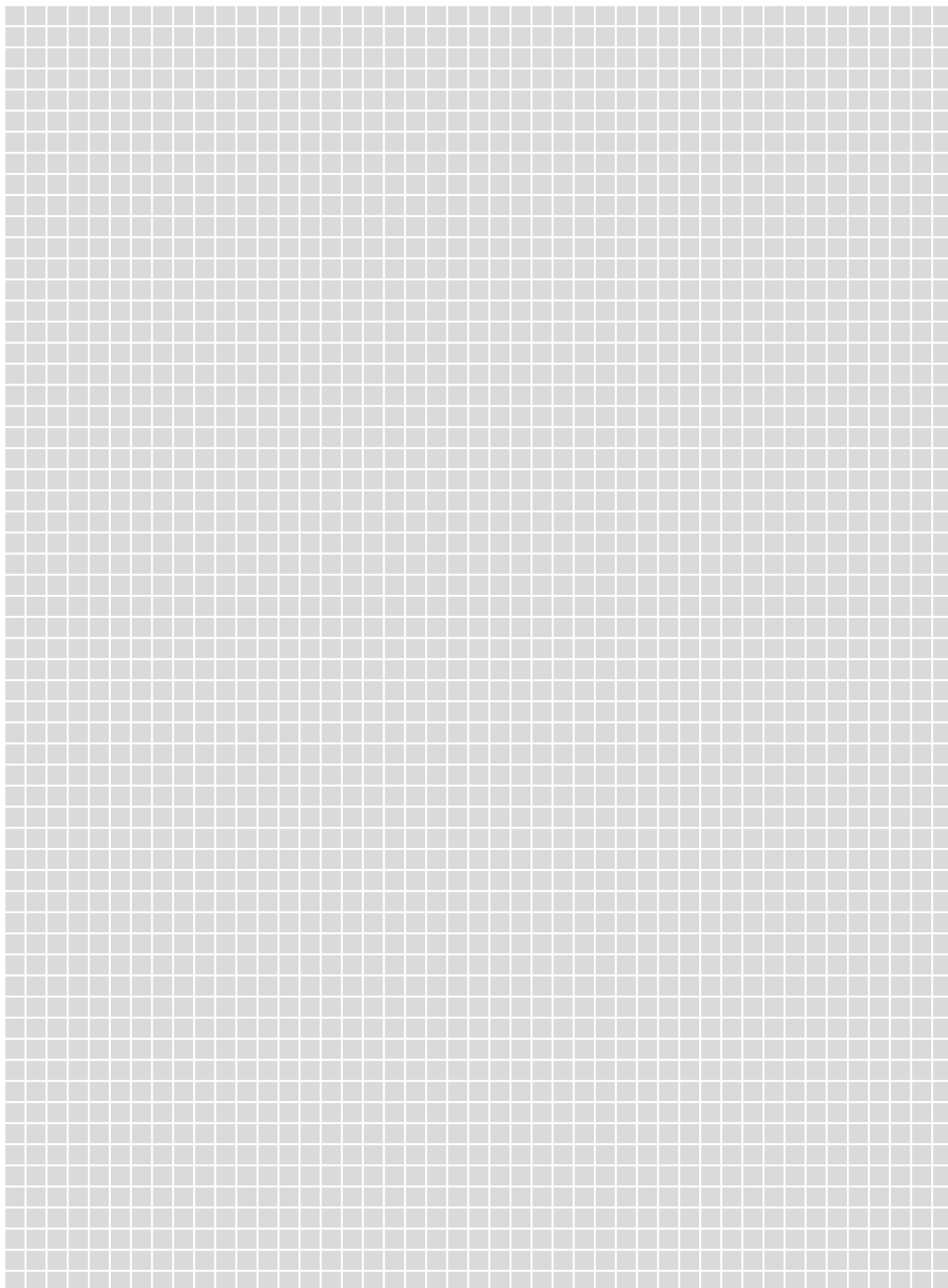


Codes couleurs

Vue d'ensemble des couleurs

	AG gris anthracite		GAE gris aluminium anodisé		QG gris quartz
	AP abricot satiné (sanitaires : 'abricot satiné')		GM gris métallique		RB chamois
	BH bahamas (sanitaires : 'bahama')		GS noir graphite (sanitaires : 'ébonite')		SB brun noir
	BW blanc brillant		HB beige clair		SG gris pierre
	C crème		HG gris clair		SP pêche satiné (sanitaires : 'pêche satiné')
	CA caramel (sanitaires : 'caramel')		MBW blanc satiné		T gris transparent
	CG jaune		MGS noir graphite satiné		VG gris signalisation
	DA anthracite foncé		NB noisette		W blanc (sanitaires : 'parchemin/jasmin')
	FG gris joint		PG gris pastel (sanitaires : 'manhattan')		ZR rouge brique
	G gris		PW blanc perlé		

L'impression ne permet pas d'offrir un rendu exact des couleurs originales.





Légende

Nouveautés



Nouveaux produits



Produits MyDesign

Domaines d'application



Pose au sol en privatif



Pose au mur en intérieur



Isolation contre les bruits de chocs

Propriétés



Livable également en 3 m



Cintrage



Autocollant Peel & Stick



Trame Easycut



Design Easyfill



Commande Wi-Fi



Commande vocale



Angle sur-mesure

Unités de conditionnement

PL = Europalette

KV = Caisse / Unité

BV = Conditionnement par faisceau

Sauf mention expresse, tous les profilés sont emballés par faisceau de 10 unités.

P = Conditionnement par paquet

R = Rouleau

u. = Unité

Dimensions

H = hauteur

L = longueur

B = largeur

T = profondeur

Les longueurs de 3 m ne peuvent pas être livrées par service express.

Par suite d'évolutions techniques, les photos, schémas et descriptions peuvent être modifiés sans préavis.

Nous vous informons que de manière générale nous ne reprenons pas les produits fabriqués sur mesure ; vos droits relatifs à la garantie n'en sont en aucun cas affectés.

Conditions générales de vente



La dernière version de nos conditions générales de vente est applicable et consultable sur le site : schlueter-systems.com/agb ou par envoi postal sur simple demande.



schlueter-systems.com



Les conditions générales de vente de la société Schlüter-Systems KG sont applicables.

Dès sa parution, le présent tarif illustré annule et remplace tous les tarifs précédents.

Sous réserve d'erreurs, de modifications et de fautes d'impression ainsi que de modifications servant à l'innovation du produit ou inévitables pour des raisons de livraison. Des différences de couleurs au niveau de la reproduction des produits sont possibles et sont dues à la technique d'impression utilisée.



DES SOLUTIONS INNOVANTES

Schlüter-Systems KG · Schmölestraße 7 · D-58640 Iserlohn

Tel.: +49 2371 971-0 · Fax: +49 2371 971-1111 · info@schlueter.de · schlueter-systems.com